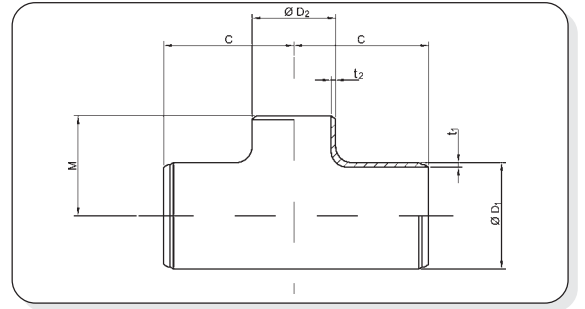


Te Reductora.

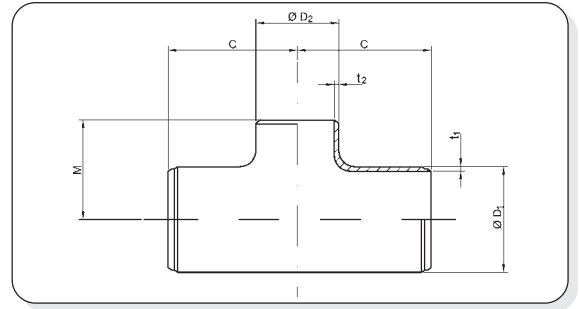
ANSI B-16.9



Diámetro Nominal NPS	Diámetro exterior al bisel (mm) D1 / D2	Centro a extremo (mm)		SCH 10	SCH 20	SCH 30	STD	SCH 40	SCH 60	X.S	SCH 80	SCH 100	SCH 120	SCH 140	SCH 160	X.X.S.	
		C	M														
1/2" x 3/8"	21	25	25			2.41 1.85	2.77 2.31 0.16				3.73 3.20 0.25						
1/2" x 1/4"	21 14	25	25			2.41 1.85	2.77 2.24 0.16				3.73 3.03 0.25						
3/4" x 1/2"	27 21	29	29			2.41 2.41	2.87 2.77 0.25				3.91 3.73 0.34				5.56 4.78 0.27	7.82 7.47 0.40	
3/4" x 3/8"	27 17	29	29			2.41 1.85	2.87 2.31 0.25				3.91 3.20 0.34						
1" x 3/4"	33 27	38	38			2.90 2.41	3.38 2.87 0.35				4.55 3.91 0.40				6.35 5.56 0.46	9.09 7.82 0.57	
1" x 1/2"	33 21	38	38			2.90 2.41	3.38 2.77 0.34				4.55 3.73 0.40				6.35 4.78 0.44	9.09 7.47 0.55	
1 1/4" x 1"	42 33	48	48			2.97 2.90	3.56 3.38 0.60				4.85 4.55 0.60				6.35 6.35 0.80	9.70 9.09 1.09	
1 1/4" x 3/4"	42 27	48	48			2.97 2.41	3.56 2.87 0.60				4.85 3.91 0.59				6.35 5.56 0.78	9.70 7.82 1.02	
1 1/4" x 1/2"	42 21	48	48			2.97 2.41	3.56 2.77 0.60				4.85 3.73 0.58				6.35 4.78 0.76	9.70 7.47 1.00	
1 1/2" x 1 1/4"	48 42	57	57			3.18 2.97	3.68 3.56 0.80				5.08 4.85 0.99				7.13 6.35 1.25	10.16 9.70 1.62	
1 1/2" x 1"	48 33	57	57			3.18 2.90	3.68 3.38 0.73				5.08 4.55 0.96				7.13 6.35 1.25	10.16 9.09 1.55	
1 1/2" x 3/4"	48 27	57	57			3.18 2.41	3.68 2.87 0.73				5.08 3.91 0.94				7.13 5.56 1.19	10.16 7.82 1.50	
1 1/2" x 1/2"	48 21	57	57			3.18 2.41	3.68 2.77 1.35				5.08 3.73 1.50				7.13 4.78 1.25	10.16 7.47 2.54	
2" x 1 1/2"	60 48	64	60			3.18 3.18	3.91 3.68 1.50				5.54 5.08 2.05				8.74 7.13 2.27	11.07 10.16 2.73	
2" x 1 1/4"	60 42	64	57			3.18 2.97	3.91 3.56 1.46				5.54 4.85 2.05				8.74 6.35 2.23	11.07 9.70 2.71	
2" x 1"	60 33	64	51			3.18 2.90	3.91 3.38 1.31				5.54 4.55 2.05				8.74 6.35 2.19	11.07 9.09 2.65	
2" x 3/4"	60 27	64	44			3.18 2.41	3.91 2.87 1.29				5.54 3.91 2.05				8.74 5.56 2.16	11.07 7.82 2.52	
2 1/2" x 2"	73 60	76	70			4.78 3.18	5.16 3.91 2.08				7.01 5.54 3.37				9.52 8.74 3.45	14.02 11.07 4.58	
2 1/2" x 1 1/2"	73 48	76	67			4.78 3.18	5.16 3.68 2.04				7.01 5.08 3.37				9.52 7.13 3.35	14.02 10.16 4.49	
2 1/2" x 1 1/4"	73 42	76	64			4.78 2.97	5.16 3.56 1.99				7.01 4.85 3.37				9.52 6.35 3.30	14.02 9.70 4.46	
2 1/2" x 1"	73 33	76	57			4.78 2.90	5.16 3.38 1.96				7.01 4.55 3.37				9.52 6.35 3.27	14.02 9.09 4.27	

Te Reductora.

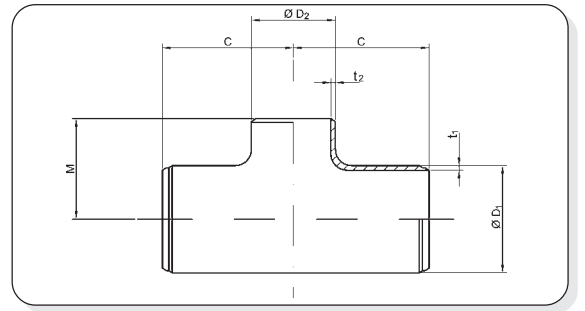
ANSI B-16.9



Diámetro Nominal NPS	Diámetro exterior al bisel (mm) D1 / D2	Centro a extremo (mm)		SCH 10	SCH 20	SCH 30	STD	SCH 40	SCH 60	X.S	SCH 80	SCH 100	SCH 120	SCH 140	SCH 160	X.X.S.	
		C	M														
3" x 2 1/2"	89	86	83				5.49			7.62					11.13	15.24	
	73						5.16			7.01						9.52	14.02
						3.00			4.25								5.60
3" x 2"	89	86	76				5.49			7.62					11.13	15.24	
	60						3.91			5.54						8.74	11.07
						2.90			4.25								5.50
3" x 1 1/2"	89	86	73				5.49			7.62					11.13	15.24	
	48						3.68			5.08						7.13	10.16
						2.88			4.25								5.50
3" x 1 1/4"	89	86	70				5.49			7.62					11.13	15.24	
	42						3.56			4.85						6.35	9.70
						2.88			4.25								5.40
3 1/2" x 3"	102	95	92				5.74			8.08							
	89						5.49			7.62							
						4.09			6.52								
3 1/2" x 2 1/2"	102	95	89				5.74			8.08							
	73						5.16			7.01							
						3.99			6.52								
3 1/2" x 2"	102	95	83				5.74			8.08							
	60						3.91			5.54							
						3.85			6.52								
3 1/2" x 1 1/2"	102	95	79				5.74			8.08							
	48						3.68			5.08							
						3.85			6.52								
4" x 3 1/2"	114	105	102				6.02			8.56							
	102						5.74			8.08							
						5.27			7.50								
4" x 3"	114	105	98				6.02			8.56					13.50	17.12	
	89						5.49			7.62						11.13	15.24
						5.18			7.50								15.90
4" x 2 1/2"	114	105	95				6.02			8.56					13.50	17.12	
	73						5.16			7.01						9.52	14.02
						5.13			7.50								15.50
4" x 2"	114	105	89				6.02			8.56					13.50	17.12	
	60						3.91			5.54						8.74	11.07
						4.99			7.50								15.50
4" x 1 1/2"	114	105	86				6.02			8.56					13.50	17.12	
	48						3.68			5.08						7.13	10.16
						4.95			7.50								15.50
5" x 4"	141	124	117				6.55			9.52				12.70	15.87	19.05	
	114						6.02			8.56				11.13	13.50	17.12	
						8.22			12.10					18.10	23.00	26.20	
5" x 3 1/2"	141	124	114				6.55			9.52							
	102						5.74			8.08							
						8.08			12.10								
5" x 3"	141	124	111				6.55			9.52					15.87	19.05	
	89						5.49			7.62						11.13	15.24
						7.99			12.10								23.00
5" x 2 1/2"	141	124	108				6.55			9.52					15.87	19.05	
	73						5.16			7.01						9.52	14.02
						7.90			12.10								23.00
5" x 2"	141	124	105				6.55			9.52					15.87	19.05	
	60						3.91			5.54						8.74	11.07
						7.81			12.10								23.00
6" x 5"	168	143	137				7.11			10.97				14.27	18.26	21.95	
	141						6.55			9.52				12.70	15.87	19.05	
						16.00			18.00					29.00	30.00	38.00	
6" x 4"	168	143	130				7.11			10.97				14.27	18.26	21.95	
	114						6.02			8.56				11.13	13.50	17.12	
						16.00			18.00					29.00	30.00	38.00	

Te Reductora.

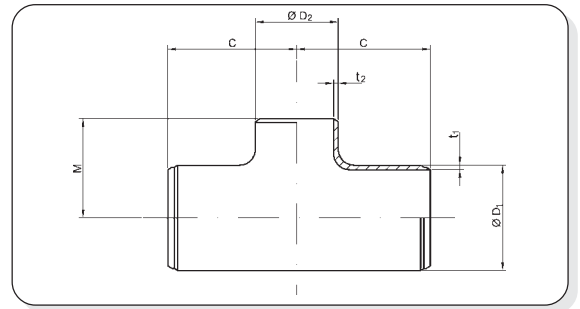
ANSI B-16.9



Diámetro Nominal NPS	Diámetro exterior al bisel (mm) D1 / D2	Centro a extremo (mm)		masa (Kg)					
		C	M	t, (mm)					
				SCH 5S	SCH 10S	STD	SCH 40	X.S	SCH 80
6" x 3 1/2"	168 102	143	127	2.77	3.40	7.11			10.97
				2.11	3.05	5.74			8.08
				6.70	6.95	16.00			18.00
6" x 3"	168 89	143	124	2.77	3.40	7.11			10.97
				2.11	3.05	5.49			7.62
				6.65	6.85	16.00			18.00
6" x 2 1/2"	168 73	143	121	2.77	3.40	7.11			10.97
				2.11	3.05	5.16			7.01
				6.60	6.75	16.00			18.00
8" x 6"	219 168	178	168	2.77	3.76	8.18			12.70
				2.77	3.40	7.11			10.97
				12.60	14.00	28.00			34.00
8" x 5"	219 141	178	162	2.77	3.76	8.18			12.70
				2.77	3.40	6.55			9.52
				12.40	13.70	28.00			34.00
8" x 4"	219 114	178	156	2.77	3.76	8.18			12.70
				2.11	3.05	6.02			8.56
				12.10	13.40	28.00			34.00
8" x 3 1/2"	219 102	178	152	2.77	3.76	8.18			12.70
				2.11	3.05	5.74			8.08
				11.90	13.30	28.00			34.00
10" x 8"	273 219	216	203	3.40	4.19	9.27		12.70	15.09
				2.77	3.76	8.18		12.70	12.70
				22.40	24.10	41.00		58.00	71.00
10" x 6"	273 168	216	194	3.40	4.19	9.27		12.70	15.09
				2.77	3.40	7.11		10.97	10.97
				21.90	23.50	41.00		52.00	54.00
10" x 5"	273 141	216	191	3.40	4.19	9.27		12.70	15.09
				2.77	3.40	6.55		9.52	9.52
				21.40	23.00	41.00		52.00	53.00
10" x 4"	273 114	216	184	3.40	4.19	9.27		12.70	15.09
				2.11	3.05	6.02		8.56	8.56
				21.20	22.70	41.00		52.00	53.00
12" x 10"	324 273	254	241	3.96	4.57	9.52	10.31	12.70	17.48
				3.40	4.19	9.27	9.27	12.70	15.09
				33.80	35.50	63.00	67.00	85.00	103.00
12" x 8"	324 219	254	229	3.96	4.57	9.52	10.31	12.70	17.48
				2.77	3.76	8.18	8.18	12.70	12.70
				33.10	34.70	63.00	64.00	82.00	82.00
12" x 6"	324 168	254	219	3.96	4.57	9.52	10.31	12.70	17.48
				2.77	3.40	7.11	7.11	10.97	10.97
				32.30	33.90	63.00	64.00	82.00	82.00
12" x 5"	324 141	254	216	3.96	4.57	9.52	10.31	12.70	17.48
				2.77	3.40	6.55	6.55	9.52	9.52
				32.00	33.50	63.00	64.00	82.00	82.00
14" x 12"	356 324	279	270	3.96	4.78	9.52	11.12	12.70	19.05
				3.96	4.57	9.52	10.31	12.70	17.48
				36.30	43.60	111.00	114.00	127.00	143.00
14" x 10"	356 273	279	257	3.96	4.78	9.52	11.12	12.70	19.05
				3.40	4.19	9.27	9.27	12.70	15.09
				35.50	42.70	107.00	109.00	127.00	141.00
14" x 8"	356 219	279	248	3.96	4.78	9.52	11.12	12.70	19.05
				2.77	3.76	8.18	8.18	12.70	12.70
				34.70	41.70	107.00	109.00	122.00	122.00
14" x 6"	356 168	279	238	3.96	4.78	9.52	11.12	12.70	19.05
				2.77	3.40	7.11	7.11	10.97	10.97
				34.30	41.20	107.00	109.00	122.00	122.00
16" x 14"	406 356	305	305	4.19	4.78	9.52	12.70	12.70	21.44
				3.96	4.78	9.52	11.12	12.70	19.05
				46.70	53.00	119.00	167.00	167.00	200.00
16" x 12"	406 324	305	295	4.19	4.78	9.52	12.70	12.70	21.44
				3.96	4.57	9.52	10.31	12.70	17.48
				45.80	51.60	119.00	161.00	167.00	181.00

Te Reductora.

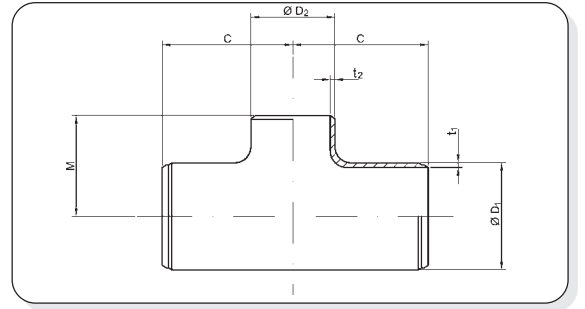
ANSI B-16.9



Diámetro Nominal NPS	Diámetro exterior al bisel (mm) D1 / D2	Centro a extremo (mm)		SCH 10	SCH 20	SCH 30	STD	SCH 40	SCH 60	X.S	SCH 80	SCH 100	SCH 120	SCH 140	SCH 160	X.X.S.
		C	M													
		t ₁ (mm) t ₂ (mm) masa (Kg)														
16" x 10"	406 273	305	283		7.92	9.52	9.52	12.70	16.66	12.70	21.44	26.19	30.96	36.53	40.49	
					6.35	7.80	9.27	9.27	12.70	15.09	18.26	21.44	25.40	28.57		
					98.00	107.00	116.00	160.00	163.00	160.00	163.00	210.00	295.00	310.00	360.00	
16" x 8"	406 219	305	273		7.92	9.52	9.52	12.70	16.66	12.70	21.44	26.19	30.96	36.53	40.49	
					6.35	7.03	8.18	8.18	10.31	12.70	15.09	18.26	20.62	23.01		
					98.00	107.00	116.00	160.00	161.00	160.00	163.00	210.00	280.00	295.00	295.00	
16" x 6"	406 168	305	264				9.52	12.70		12.70	21.44		30.96		40.49	
							7.11	7.11		10.97	10.97		14.27		18.26	
							116.00	160.00		160.00	163.00		250.00		295.00	
18" x 16"	457 406	343	330	6.35	7.92	11.12	9.52	14.27	19.05	12.70	23.83	29.36	34.93	39.67	45.24	
				6.35	7.92	9.52	9.52	12.70	16.66	21.44	26.19	30.96	36.53	40.49		
				105.00	127.00	164.00	135.00	238.00	257.00	190.00	279.00	380.00	440.00	475.00	550.00	
18" x 14"	457 356	343	330	6.35	7.92	11.12	9.52	14.27	19.05	12.70	23.83	29.36	34.93	39.67	45.24	
				6.35	7.92	9.52	9.52	11.12	15.09	17.48	21.44	25.40	29.36	33.32		
				105.00	127.00	164.00	135.00	194.00	212.00	190.00	258.00	370.00	420.00	455.00	520.00	
18" x 12"	457 324	343	321		7.92	11.12	9.52	14.27	19.05	12.70	23.83	29.36	34.93	39.67	45.24	
					6.35	8.38	9.52	10.31	14.27	17.48	21.44	25.40	28.57	33.32		
					127.00	154.00	135.00	194.00	212.00	164.00	234.00	325.00	410.00	410.00	500.00	
18" x 10"	457 273	343	308		7.92	11.12	9.52	14.27	19.05	12.70	23.83	29.36	34.93	39.67	45.24	
					6.35	7.80	9.27	9.27	12.70	15.09	18.26	21.44	25.40	28.57		
					123.00	140.00	129.00	150.00	188.00	164.00	225.00	325.00	385.00	385.00	475.00	
18" x 8"	457 219	343	298		7.92	11.12	9.52	14.27	19.05	12.70	23.83	29.36	34.93	39.67	45.24	
					6.35	7.03	8.18	8.18	10.31	12.70	15.09	18.26	20.62	23.01		
					123.00	140.00	129.00	150.00	188.00	154.00	205.00	310.00	360.00	360.00	455.00	
20" x 18"	508 457	381	368	6.35	9.52	12.70	9.52	15.09	20.62	12.70	26.18	32.54	38.10	44.45	50.01	
				6.35	7.92	11.12	9.52	14.27	19.05	23.83	29.36	34.93	39.67	45.24		
				112.00	168.00	218.00	168.00	265.00	351.00	218.00	410.00	540.00	570.00	680.00	770.00	
20" x 16"	508 406	381	356	6.35	9.52	12.70	9.52	15.09	20.62	12.70	26.18	32.54	38.10	44.45	50.01	
				6.35	7.92	9.52	9.52	12.70	16.66	21.44	26.19	30.96	36.53	40.49		
				112.00	168.00	218.00	168.00	230.00	324.00	218.00	355.00	470.00	550.00	630.00	750.00	
20" x 14"	508 356	381	356	6.35	9.52	12.70	9.52	15.09	20.62	12.70	26.18	32.54	38.10	44.45	50.01	
				6.35	7.92	9.52	9.52	11.12	15.09	17.48	21.44	25.40	29.36	33.32		
				110.00	164.00	214.00	163.00	224.00	293.00	214.00	324.00	470.00	530.00	590.00	725.00	
20" x 12"	508 324	381	346		9.52	12.70	9.52	15.09	20.62	12.70	26.18	32.54	38.10	44.45	50.01	
					6.35	8.38	9.52	10.31	14.27	17.48	21.44	25.40	28.57	33.32		
					164.00	214.00	163.00	224.00	293.00	214.00	324.00	450.00	500.00	540.00	700.00	
20" x 10"	508 273	381	333		9.52	12.70	9.52	15.09	20.62	12.70	26.18	32.54	38.10	44.45	50.01	
					6.35	7.80	9.27	9.27	12.70	15.09	18.26	21.44	25.40	28.57		
					164.00	214.00	163.00	220.00	286.00	214.00	293.00	420.00	475.00	500.00	680.00	
20" x 8"	508 219	381	324		9.52	12.70	9.52	15.09	20.62	12.70	26.18	32.54	38.10	44.45	50.01	
					6.35	7.03	8.18	8.18	10.31	12.70	15.09	18.26	20.62	23.01		
					164.00	214.00	163.00	220.00	224.00	214.00	228.00	390.00	430.00	450.00	660.00	
22" x 20"	559 508	419	406	6.35	9.52	12.70	9.52	22.22	12.70	28.58	34.92	41.27	47.62	53.97		
				6.35	9.52	12.70	9.52	20.62	12.70	26.18	32.54	38.10	44.45	50.01		
				210.00	220.00	280.00	220.00	445.00	280.00	513.00	725.00	820.00	910.00	1020.00		
22" x 18"	559 457	419	394	6.35	9.52	12.70	9.52	22.22	12.70	28.58	34.92	41.27	47.62	53.97		
				6.35	7.92	11.12	9.52	19.05	12.70	23.83	29.36	34.93	39.67	45.24		
				190.00	209.00	260.00	209.00	390.00	260.00	415.00	642.00	780.00	840.00	965.00		
22" x 16"	559 400	419	381	6.35	9.52	12.70	9.52	22.22	12.70	28.58	34.92	41.27	47.62	53.97		
				6.35	7.92	9.52	9.52	16.66	12.70	21.44	26.19	30.96	36.53	40.49		
				190.00	209.00	260.00	209.00	390.00	260.00	415.00	642.00	780.00	840.00	965.00		
22" x 14"	559 356	419	381	6.35	9.52	12.70	9.52	22.22	12.70	28.58	34.92	41.27	47.62	53.97		
				6.35	7.92	9.52	9.52	15.09	12.70	19.05	23.83	27.79	31.75	35.71		
				160.00	173.00	245.00	172.00	337.00	245.00	374.00	525.00	695.00	725.00	860.00		
22" x 12"	559 324	419	371		9.52	12.70	9.52	22.22	12.70	28.58	34.92	41.27	47.62	53.97		
					6.35	8.38	9.52	14.27	12.70	17.48	21.44	25.40	28.57	33.32		
					173.00	245.00	172.00	337.00	245.00	374.00	525.00	695.00	725.00	860.00		
22" x 10"	559 273	419	359		9.52		9.52	22.22	12.70	28.58	34.92	41.27	47.62	53.97		
					6.35		9.27	12.70	12.70	15.09	18.26	21.44	25.40	28.57		
					173.00		172.00	337.00	245.00	374.00	525.00	695.00	725.00	860.00		

Te Reductora.

ANSI B-16.9



Diámetro Nominal NPS	Diámetro exterior al bisel (mm) D1 / D2	Centro a extremo (mm)		SCH 10	SCH 20	SCH 30	STD	SCH 40	SCH 60	X.S	SCH 80	SCH 100	SCH 120	SCH 140	SCH 160	X.X.S.
		C	M													
				t_1 (mm) t_2 (mm) masa (Kg)												
24" x 22"	610 559	432	432	6.35 6.35 151.00	Utilizar STD	14.27 12.70 373.00	9.52 9.52 227.00		24.61 22.22 595.00	12.70 12.70 350.00	30.96 28.58 675.00	38.89 34.92 910.00	46.02 41.27 1080.00	52.37 47.62 1160.00	59.54 53.97 1290.00	
24" x 20"	610 508	432	432	6.35 6.35 151.00		14.27 12.70 373.00	9.52 9.52 227.00	17.48 15.09 390.00	24.61 20.62 545.00	12.70 12.70 350.00	30.96 26.19 606.00	38.89 33.54 910.00	46.02 38.10 1060.00	52.37 44.45 1140.00	59.54 50.01 1270.00	
24" x 18"	610 457	432	419	6.35 6.35 151.00	9.52 7.92 227.00	14.27 11.12 340.00	9.52 9.52 227.00	17.48 14.27 390.00	24.61 19.05 472.00	12.70 12.70 320.00	30.96 23.83 533.00	38.89 29.36 815.00	46.02 34.93 1040.00	52.37 39.67 1090.00	59.54 45.24 1210.00	
24" x 16"	610 406	432	406	6.35 6.35 150.00	9.52 7.92 222.00	14.27 9.52 340.00	9.52 9.52 222.00	17.48 12.70 309.00	24.61 16.66 427.00	12.70 12.70 320.00	30.96 21.44 490.00	38.89 26.19 815.00	46.02 30.96 1010.00	52.37 36.53 1040.00	59.054 40.49 1180.00	
24" x 14"	610 356	432	406	6.35 6.35 150.00	9.52 7.92 222.00	14.27 9.52 320.00	9.52 9.52 222.00	17.48 11.13 309.00	24.61 15.09 427.00	12.70 12.70 300.00	30.96 19.05 490.00	38.89 23.83 770.00	46.02 27.79 1000.00	52.37 31.75 1050.00	59.54 35.71 1140.00	
24" x 12"	610 324	432	397		9.52 6.35 218.00	14.27 8.38 320.00	9.52 9.52 218.00	17.48 10.31 308.00	24.61 14.27 389.00	12.70 12.70 300.00	30.96 17.48 452.00	38.89 21.44 770.00	46.02 25.40 950.00	52.37 28.57 980.00	59.54 33.32 1090.00	
24" x 10"	610 273	432	384		9.52 6.35 204.00	14.27 7.80 320.00	9.52 9.27 204.00	17.48 9.27 308.00	24.61 12.70 389.00	12.70 12.70 300.00	30.96 15.09 452.00	38.89 18.26 635.00	46.02 21.44 920.00	52.37 25.40 950.00	59.54 28.57 1040.00	