

ASME B31.3-2010
(Revisión de ASME B31.3-2008)

Tuberías de proceso

Código ASME para tuberías a presión, B31

UN ESTÁNDAR NACIONAL ESTADOUNIDENSE



SE DEJÓ EN BLANCO A PROPÓSITO

ASME B31.3-2010
(Revisión de ASME B31.3-2008)

Tuberías de proceso

Código ASME para tuberías a presión, B31

UN ESTÁNDAR NACIONAL ESTADOUNIDENSE



**The American Society of
Mechanical Engineers**

Three Park Avenue • New York, NY • 10016 USA

Fecha de emisión: 31 de marzo de 2011

La publicación de la próxima edición de este Código está programada para 2012. Este Código entrará en vigencia 6 meses después de la fecha de emisión. No se publicarán apéndices de esta edición.

ASME publica por escrito las respuestas a las consultas sobre las interpretaciones de aspectos técnicos de este Código. Las interpretaciones, los Casos de Código y las fe de erratas se publican en el sitio web de ASME, en la sección Páginas del Comité en <http://cstools.asme.org>, a medida que se publiquen.

ASME es marca registrada de The American Society of Mechanical Engineers.

Este código o estándar internacional se desarrolló según procedimientos que acreditan el cumplimiento de los criterios para los Estándares Nacionales Estadounidenses y es un Estándar Nacional Estadounidense. El Comité de Estándares que aprobó el código o estándar fue evaluado para asegurar que los individuos competentes e interesados hayan tenido la oportunidad de participar. El código o estándar propuesto se puso a disposición del público para que fuese revisado y comentado, lo que ofrece la oportunidad de recibir el aporte público adicional de la industria, academias, agencias reguladoras y el público en general.

ASME no "aprueba", "califica" ni "avala" ningún ítem, construcción, dispositivo de marca registrada o actividad.

ASME no toma ninguna posición con respecto a la validez de cualquier derecho de patente en relación con cualquiera de los ítems mencionados en este documento y no asegurará a nadie que utilice un estándar que vaya en detrimento de la responsabilidad por violación de cualquier patente aplicable, ni asumirá ninguna de dichas responsabilidades. Los usuarios de un código o estándar están expresamente advertidos de que la determinación de la validez de cualquiera de dichos derechos de patentes y el riesgo de violación de tales derechos, es de su exclusiva responsabilidad.

La participación de representantes de la agencia federal o personas asociadas a la industria no se debe interpretar como la aprobación de este código o estándar por parte del gobierno o de la industria.

ASME solo acepta responsabilidad por aquellas interpretaciones de este documento, emitido de acuerdo con las políticas y procedimientos establecidos por ASME, lo que excluye la emisión de interpretaciones por parte de individuos.

Este documento no puede ser reproducido en ninguna de sus partes,
formas, sistema de recuperación electrónico o de otro tipo,
sin previo permiso escrito de la editorial.

The American Society of Mechanical Engineers
Three Park Avenue, New York, NY 10016-5990

Copyright © 2011 por
THE AMERICAN SOCIETY OF MECHANICAL ENGINEERS
Todos los derechos reservados
Impreso en EE. UU.

CONTENIDO

Prefacio	xii
Comité de Códigos y Estándares ASME	xiv
Introducción	xviii
Capítulo I Alcance y definiciones	1
300 Enunciados generales.	1
Capítulo II Diseño	11
Parte 1 Condiciones y criterios	11
301 Condiciones de diseño.	11
302 Criterios de diseño.	13
Parte 2 Diseño de presión de componentes de tuberías	20
303 Información general.	20
304 Diseño de presión de componentes.	20
Parte 3 Requisitos de servicio de fluidos para componentes de tubería	31
305 Tubo	31
306 Accesorios, curvas, mitrados, pliegues, y conexiones para derivación.	32
307 Válvulas y componentes especiales	33
308 Bridas, blancos, caras de bridas y empaquetaduras.	34
309 Empernado	35
Parte 4 Requisitos del servicio de fluidos para uniones de tuberías	35
310 Información general.	35
311 Juntas soldadas	35
312 Uniones bridadas	36
313 Juntas expandidas.	36
314 Juntas roscadas	36
315 Juntas en tubos	37
316 Juntas calafateadas	37
317 Juntas con “ <i>soldering</i> ” y soldadura “ <i>brazing</i> ”	37
318 Juntas especiales	38
Parte 5 Flexibilidad y soporte	38
319 Flexibilidad de las tuberías	38
320 Análisis de cargas sostenidas	43
321 Soporte de la tubería	44
Parte 6 Sistemas	46
322 Sistemas específicos de tubería.	46
Capítulo III Materiales	48
323 Requisitos generales.	48
325 Materiales – Misceláneos	57
Capítulo IV Normas para componentes de tubería	58
326 Dimensiones y grados de los componentes	58
Capítulo V Fabricación, montaje e instalación	61
327 Información general.	61
328 Soldadura.	61

330	Precalentamiento	68
331	Tratamiento térmico	68
332	Curvado y formado	73
333	Soldadura “ <i>brazing</i> ” y “ <i>soldering</i> ”	74
335	Montaje e instalación	74
Capítulo VI	Inspección, examen y prueba	76
340	Inspección	76
341	Examen	76
342	Personal de examen	83
343	Procedimientos de examen	83
344	Tipos de examen	83
345	Pruebas	84
346	Registros	87
Capítulo VII	Tubería no metálica y tubería con revestimiento no metálico	88
A300	Declaraciones generales	88
Parte 1	Condiciones y criterios	88
A301	Condiciones de diseño	88
A302	Criterios de diseño	88
Parte 2	Diseño de presión de componentes de tubería	90
A303	Información general	90
A304	Diseño de presión para componentes de tuberías	90
Parte 3	Requisitos de servicio de fluido para componentes de tuberías	91
A305	Tubos	91
A306	Accesorios, curvas, mitrados, soldaduras y conexiones en derivación	92
A307	Válvulas no metálicas y componentes especiales	92
A308	Bridas, espacios, asientos de bridas y empaquetaduras	92
A309	Empernado	92
Parte 4	Requisitos de servicio de fluido para juntas de tuberías	93
A310	Información general	93
A311	Juntas adhesivas en materiales plásticos	93
A312	Juntas bridadas	93
A313	Juntas expandidas	93
A314	Juntas roscadas	93
A315	Juntas de tubos calibrados	93
A316	Juntas calafateadas	93
A318	Juntas especiales	94
Parte 5	Flexibilidad y soporte	94
A319	Flexibilidad de tuberías no metálicas	94
A321	Soportes de tubería	96
Parte 6	Sistemas	96
A322	Sistemas de tubería específicos	96
Parte 7	Materiales	96
A323	Requisitos generales	96
A325	Materiales – Misceláneos	97
Parte 8	Estándares para componentes de tubería	98
A326	Dimensiones y clasificaciones de componentes	98
Parte 9	Fabricación, montaje e instalación	99
A327	Información general	99
A328	Unión de plásticos	99
A329	Fabricación de tuberías con recubrimiento no metálico	105
A332	Doblado y formado	105

A334	Conexiones de tuberías no plásticas	105
A335	Montaje e instalación	105
Parte 10	Inspección, pruebas y pruebas	106
A340	Inspección	106
A341	Pruebas	106
A342	Personal de pruebas	108
A343	Procedimientos de pruebas	108
A344	Tipos de pruebas	108
A345	Pruebas	108
A346	Registros	108
Capítulo VIII	Tuberías en servicio de fluidos Categoría M.	109
M300	Enunciados generales	109
Parte 1	Condiciones y criterios	109
M301	Condiciones de diseño	109
M302	Criterios de diseño	109
Parte 2	Diseño de presión de componentes metálicos de tuberías	110
M303	Información general	110
M304	Diseño de presión de componentes metálicos	110
Parte 3	Requisitos del servicio de fluido para componentes metálicos de tuberías	110
M305	Tubería	110
M306	Accesorios metálicos, codos, componentes mitrados, pliegues y conexiones con ramificaciones	110
M307	Válvulas metálicas y componentes especiales	110
M308	Bridas, espacios y empaquetaduras	111
M309	Empernado	111
Parte 4	Requisitos del servicio de fluido para juntas metálicas de tuberías	111
M310	Tubería metálica, consideraciones generales	111
M311	Juntas soldadas en tubería metálica	111
M312	Uniones bridadas en tubería metálica	111
M313	Juntas expandidas en tubería metálica	111
M314	Juntas roscadas en tubería metálica	111
M315	Juntas para tubería en tubería metálica	112
M316	Juntas calafateadas	112
M317	Juntas de soldadura “ <i>brazing</i> ”	112
M318	Juntas especiales en tubería metálica	112
Parte 5	Flexibilidad y soporte de juntas metálicas	112
M319	Flexibilidad de tubería metálica	112
M321	Soporte para tubería	112
Parte 6	Sistemas	112
M322	Sistemas de tuberías específicos	112
Parte 7	Materiales metálicos	112
M323	Requisitos generales	112
M324	Deterioro de los materiales en servicio	112
M325	Materiales – Misceláneos	112
Parte 8	Normas para componentes de tuberías	113
M326	Dimensiones y clasificación de los componentes	113
Parte 9	Fabricación, ensamblaje y montaje de tuberías metálicas	113
M327	Información general	113
M328	Soldadura de metales	113
M330	Pre calentamiento de metales	113
M331	Tratamiento térmico de metales	113

M332	Doblado y formado de metales.	113
M335	Ensamblaje e instalación de tubería metálica	113
Parte 10	Inspección, exámenes, pruebas y registros de tubería metálica	114
M340	Inspección	114
M341	Exámenes.	114
M342	Personal de examen	114
M343	Procedimientos de examen.	114
M344	Tipos de examen.	114
M345	Pruebas	114
M346	Registros	114
Partes 11 a 20 correspondientes al Capítulo VII.		114
MA300	Declaraciones generales.	114
Parte 11	Condiciones y criterios	114
MA301	Condiciones de diseño	114
MA302	Criterio de diseño.	114
Parte 12	Diseño de presión de componentes no metálicos de tubería	115
MA303	Información general	115
MA304	Diseño de presión de componentes no metálicos	115
Parte 13	Requisitos del servicio de fluido para componentes no metálicos de tubería	115
MA305	Tubería	115
MA306	Accesorios no metálicos, codos, componentes mitrados, pliegues y conexiones con ramales	115
MA307	Válvulas y componentes especiales no metálicos.	115
MA308	Bridas, espacios, caras de la brida y empaquetaduras.	115
MA309	Empernado	115
Parte 14	Requisitos del servicio de fluido para uniones no metálicas de tubería	115
MA305	Información general	115
MA311	Juntas adhesivas	115
MA312	Juntas bridadas	115
MA313	Juntas expandidas.	115
MA314	Juntas roscadas	115
MA315	Juntas para tubería no metálica	115
MA318	Juntas especiales	115
Parte 15	Flexibilidad y soporte de tubería no metálica	116
MA319	Flexibilidad de la tubería.	116
MA321	Soporte de la tubería	116
Parte 16	Sistemas no metálicos y recubiertos no metálicos	116
MA322	Sistemas de tuberías específicos.	116
Parte 17	Materiales no metálicos	116
MA323	Requisitos generales.	116
Parte 18	Normas para componentes de tuberías no metálicos y con recubrimientos no metálicos	116
MA326	Dimensiones y clasificación de los componentes	116
Parte 19	Fabricación, ensamblaje e instalación de tubería no metálica y con recubrimiento no metálico	116
MA327	Información general	116
MA328	Unión de plásticos	116
MA329	Fabricación de tubería con recubrimiento no metálico	116
MA332	Doblado y formado	116
MA334	Unión de tubería no plástica.	116
MA335	Ensamblaje e instalación	116

Parte 20	Inspección, exámenes, prueba y registros de tubería no metálica y con recubrimiento no metálico	116
MA340	Inspección	116
MA341	Examen	116
MA342	Personal para el examen	117
MA343	Procedimientos de examen	117
MA344	Tipos de examen	117
MA345	Prueba	117
MA346	Registros	117
Capítulo IX	Tuberías de alta presión	118
K300	Conceptos generales	118
Parte 1	Condiciones y criterios	118
K301	Condiciones de diseño	118
K302	Criterios de diseño	119
Parte 2	Diseño a presión de componentes de tubería	121
K303	Información general	121
K304	Diseño a presión de componentes de alta presión	121
Parte 3	Requisitos de servicios de fluido para componentes de tuberías	125
K305	Tubo	125
K306	Accesorios de tubo, curvas y conexiones de ramales	125
K307	Válvulas y componentes especiales	126
K308	Bridas, espacios, caras de brida y empaquetaduras	126
K309	Empernado	126
Parte 4	Requisitos del servicio de fluido para juntas de tuberías	126
K310	Información general	126
K311	Juntas soldadas	126
K312	Juntas bridadas	126
K313	Juntas expandidas	127
K314	Juntas roscadas	127
K315	Juntas para tuberías	127
K316	Juntas calafateadas	127
K317	Uniones de soldadura “ <i>brazing</i> ” y “ <i>soldering</i> ”	127
K318	Juntas especiales	127
Parte 5	Soportes y flexibilidad	128
K319	Flexibilidad	128
K321	Soportes de tubería	128
Parte 6	Sistemas	128
K322	Especificación de sistemas de tuberías	128
Parte 7	Materiales	129
K323	Requisitos generales	129
K325	Materiales varios	133
Parte 8	Normas para componentes de tubería	133
K326	Dimensiones y clasificación de los componentes	133
Parte 9	Fabricación, instalación y montaje	128
K327	Información general	128
K328	Soldadura	128
K330	Precalentamiento	135
K331	Tratamiento térmico	136
K332	Doblado y conformado	136
K333	Soldaduras fuerte y débil. Soldadura “ <i>Brazing</i> ” y “ <i>Soldering</i> ”	138
K335	Ensamble y montaje	138

Parte 10	Inspección, examen y prueba	138
K340	Inspección	138
K341	Examen	138
K342	Personal de examen	139
K343	Procedimientos de examen.	139
K344	Tipos de examen.	139
K345	Prueba de fuga	141
K346	Registros	142
Capítulo X	Tuberías para servicio de fluidos de alta pureza.	143
U300	Conceptos generales.	143
Parte 1	Contenido y cobertura.	143
Parte 2	Diseño de presión de componentes de tuberías.	143
Parte 3	Requisitos de servicios de fluido para componentes de tuberías	143
U308	Bridas, espacios , caras de bridas y empaquetaduras	143
Parte 4	Requisitos de servicios de fluido para juntas de tuberías	144
U311	Uniones soldadas	144
U314	Juntas roscadas	144
U315	Juntas para tubería	144
Parte 5	Flexibilidad y soportes	144
Parte 6	Sistemas	144
Parte 7	Materiales metálicos	145
Parte 8	Normas para componentes de tuberías.	145
Parte 9	Fabricación, instalación y montaje	145
U327	Información general.	145
U328	Soldadura.	145
U330	Pre calentamiento	146
U331	Tratamientos térmicos	146
U332	Doblado y deformación	146
U333	Soldadura “ <i>brazing</i> ” y “ <i>soldering</i> ”	146
U335	Ensamble y montaje	146
Parte 10	Inspección, examen y prueba	146
U340	Inspección	146
U341	Examen	146
U342	Personal de examen	146
U343	Procedimientos para el examen	146
U344	Tipos de examen.	146
U345	Prueba	147
U346	Registros	148
Parte 11	Tuberías de servicio de alta pureza en categoría M.	148
UM300	Información general.	148
UM307	Válvulas metálicas y componentes especiales.	148
UM322	Sistemas de tuberías específicos.	148
UM328	Soldadura de materiales	148
UM341	Eexamen	148
UM345	Prueba	148
Figuras		
300.1.1	Diagrama ilustrativo de aplicación de B31.3 para tuberías en equipos	3
302.3.5	Factor del intervalo de esfuerzos, <i>f</i>	19
304.2.1	Nomenclatura para curvas de tubo	23
304.2.3	Nomenclatura para codos mitrados	23

304.3.3	Nomenclatura de conexiones en derivación	25
304.3.4	Nomenclatura de abertura extruida en el cabezal	27
304.5.3	Espacios . Blancos	31
319.4.4	Momentos en curvas	42
319.4.4B	Momentos en conexiones a ramal	42
323.2.2A	Temperaturas mínimas para materiales de acero al carbono sin pruebas de impacto	51
323.2.B	Reducción de la temperatura mínima de diseño del metal sin pruebas de impacto	53
328.3.2	Anillos de respaldo e insertos consumibles típicos	63
328.4.2	Preparación de extremos para soldadura a tope típicos	64
328.4.3	Desalineaciones permitidas	64
328.4.4	Preparación para conexiones a ramales	65
328.5.2A	Tamaños de soldaduras de filete.	65
328.5.2B	Detalles típicos para bridas con accesorios soldados con soldadura tipo deslizante doble y embonada.	65
328.5.2C	Dimensiones mínimas de soldadura para componentes con soldadura embonada diferentes a bridas	66
328.5.4D	Detalles aceptables para soldaduras de conexiones de ramales	67
328.5.4E	Detalles aceptables para ramales de conexión adecuadas para radiografiar al 100%	67
328.5.5	Pliques fabricados típicos	68
335.3.3	Juntas roscadas con roscas rectas típicas.	75
341.3.2	Imperfecciones típicas de soldadura	80
A328.5	Juntas típicas en tuberías plásticas	104
K323.3.3	Ejemplo de una probeta de prueba de impacto, aceptable	132
K328.4.3	Tubería lista para alinearse: Corte y desalineación permitida	136
K328.5.4	Algunas conexiones tipo ramal soldables, de diseño adecuado para una radiografía al 100%	137
U304.5.3	Espacios . Blancos	144
U335.7.1	Juntas de sollo de cara . Cras para juntas selladas	145
U335.8	Abrazadera sanitaria	147
Tablas		
300.4	Estatus de apéndices en B31.3	10
302.3.3C	Aumento en los factor de calidad de las fundiciones, E_c	16
302.3.3D	Niveles de aceptación para fundiciones	17
302.3.4	Factor de calidad de junta longitudinal soldada, E_j	18
302.3.5	Factor de reducción de solidez de soldadura W la resistencia de la junta soldada	21
304.1.1	Valores de coeficiente Y para $t < D/6$	22
304.4.1	Referencias del código BPV para cierres.	29
308.2.1	Tamaños permitidos/ Clases de intervalo para bridas de deslizamiento usadas como bridas solapadas . . . Intervalo de clases	34
314.2.1	Espesor mínimo de componente roscados externamente	37
323.2.2	Requisitos para pruebas de tenacidad en metales a baja temperatura	49
323.2.2A	Valores de tabulares de temperaturas mínimas para materiales de acero al carbono sin pruebas de impacto	52
323.3.1	Requisitos para pruebas de impacto en metales	54
323.3.4	Reducción de temperatura en pruebas de impacto Charpy	55
323.3.5	Valores mínimos requeridos del entalle tipo V Charpy para pruebas de impacto	56
326.1	Normas de componentes.	59
330.1.1	Temperaturas de precalentamiento	69
331.1.1	Requisitos de tratamiento térmico.	70
341.3.2	Criterio de aceptación de soldaduras y Métodos de examen para evaluación de imperfecciones	77

A323.2.2	Requisitos de pruebas de tenacidad para bajas temperaturas en materiales no metales	98
A323.4.2C	Límites de temperaturas recomendadas para materiales termoplásticos usados como revestimiento	98
A323.4.3	Límites de temperaturas recomendados para materiales termoplásticos usados como revestimiento.	99
A326.1	Normas para componentes	100
A341.3.2	Criterios de aceptación para uniones	107
K302.3.3D	Niveles de intensidad ^{severidad} aceptables para fundiciones de acero	121
K305.1.2	Evaluación de tuberías y tubos para defectos longitudinales a través de ultrasonido o de corrientes de Foucault ^{Eddy}	125
K323.3.1	Requisitos de la Prueba de impacto	131
K323.3.5	Valores mínimos requeridos por la prueba Charpy de entalla tipo V	133
K326.1	Normas de componentes de tubería	135
K341.3.2	Criterios de aceptación de la soldadura	140

Apéndices

A	Esfuerzos permitidos y factores de calidad para tuberías metálicas y materiales de pernería	
	Índice de especificaciones para Apéndice A	150
	Notas para las tablas A-1, A-1 A, A-1B, A-2, y A-3	153
	Tabla A-1 Esfuerzos permitidos básicos en tensión para metales	157
	Fundiciones de hierro	157
	Acero carbón	
	Tuberías y tubos	157
	Tuberías (grado estructural)	162
	Láminas, barras, perfiles y hojas	162
	Láminas, barras, perfiles y hojas (grado estructural)	163
	Forjas y accesorios	164
	Fundiciones	164
	Acero de baja y media aleación	
	Tuberías	166
	Láminas	168
	Forjas y accesorios	170
	Fundiciones	172
	Acero inoxidable	
	Tuberías y tubos	174
	Láminas y hojas	178
	Forjas y accesorios	180
	Barras	184
	Fundiciones	184
	Cobre y aleación de cobre	
	Tuberías y tubos	186
	Láminas y hojas	186
	Forjas	188
	Fundiciones	188
	Níquel y aleación de níquel	
	Tuberías y tubos	190
	Láminas y hojas	192
	Forjas y accesorios	194
	Rollos y barras	198
	Fundiciones	198
	Titanio y aleación de titanio	
	Tuberías y tubos	200
	Láminas y hojas	200
	Forjas	200

	Zirconio y aleación de Zirconio	
	Tuberías y tubos	200
	Láminas y hojas	200
	Forjas y barras	200
	Aleación de aluminio	
	Tubos y tuberías sin costura	202
	Tubos y tuberías soldados	203
	Tubos estructurales	203
	Láminas y hojas	204
	Forjas y accesorios	206
	Fundiciones	207
	Tabla A-1A Factores de calidad básicos para fundiciones, E_c	208
	Tabla A-1B Factores de calidad básicos para juntas longitudinales soldadas en tuberías, tubos y accesorios, E_j	209
	Acero carbono	209
	Acero de baja y media aleación	209
	Acero inoxidable	210
	Cobre y aleación de cobre	210
	Níquel y aleación de níquel	211
	Titanio y aleaciones de titanio	211
	Zirconio y aleaciones de zirconio	211
	Aleaciones de aluminio	211
	Tabla A-2 Valores de esfuerzo de diseño para materiales de tornillería	212
	Acero carbono	212
	Tuercas	212
	Acero aleado	212
	Cobre y aleaciones de cobre	218
	Níquel y aleaciones de níquel	218
	Aleaciones de aluminio	220
	Tabla A-3 Esfuerzos permitidos básicos en tensión para metales	217
B	Tablas de esfuerzo y de presión admisible para no metales	224
C	Las propiedades físicas de los materiales para tuberías	231
D	Factores de flexibilidad y de intensificación de esfuerzo	246
E	Normas de referencia	250
F	Consideraciones preventivas	256
G	Protección	261
H	Ejemplo de cálculo de refuerzos en ramales soldados	262
J	Nomenclatura	266
K	Esfuerzo permitido para tuberías de alta presión	280
L	Bridas de tubería de aleación de aluminio	294
M	Guía para clasificar los servicios de fluidos	297
P	Reglas alternativas para evaluar intervalos de esfuerzos	299
Q	Programa de sistema de calidad	301
S	Ejemplos de análisis de esfuerzo en sistemas de tubería	302
V	Variaciones aceptables en servicios de temperaturas altas	315
X	Juntas de expansión de fuelles metálicos	318
Z	Preparación de solicitudes técnicas	324
Índice		325

PREFACIO

En respuesta a la necesidad evidente de la solicitud realizada por la Sociedad Estadounidense de Ingenieros Mecánicos (The American Society of Mechanical Engineers), la Asociación Estadounidense de Normas (American Standards Association) inició el proyecto B31 en marzo del año 1926 con ASME como la entidad encargada de dicho proyecto. La tarea requería que el comité fuese formado con representantes de más de 40 sociedades de ingeniería, fabricación, gobierno, institutos y asociaciones de intercambio.

La norma fue publicada inicialmente en 1935 como una norma titulada “American Tentative Code for Pressure Piping” (Código provisional estadounidense para tuberías a presión). La norma fue actualizada y publicada entre 1942 y 1955 con el título “*American Standard for Pressure Piping, ASA B31.1*” (Norma estadounidense para tuberías a presión, ASA B31.1). Luego, se decidió publicar documentos por separado de las diferentes industrias y campos, comenzando con la ASA B31.8-1955, titulada “*Gas Transmission and Distribution Piping Systems*” (Sistemas de tubería de distribución y transmisión de gas), la cual cubría gasoductos. La primera norma para tuberías utilizadas en refinerías de petróleo fue designada ASA B31.3-1959 y publicada en dicho año. La cual fue actualizada y publicada nuevamente en 1962 y 1966.

Entre 1967 y 1969, la American Standards Association se convirtió en United States of America Standards Institute (Instituto de Normas de Estados Unidos de América). Además, el Comité Seccional pasó a llamarse Comité American National Standards B31 y el Código recibió el nuevo nombre de “*The American National Standard Code for Pressure Piping*” (Código estándar nacional estadounidense para tuberías a presión). La siguiente edición de la norma B31.3 fue designada ANSI B31.3-1973 y los anexos se publicaron anualmente hasta 1975.

Un borrador de la Sección del Código para Tuberías de Plantas Químicas, preparada por el Comité Seccional B31.6 estuvo lista para someterse a aprobación en 1974. En vez de contar con dos Secciones de Código muy relacionado, se decidió combinar los comités seccionales y desarrollar una Sección de Código titulada “*Chemical Plant and Petroleum Refinery Piping*” (Tubería para refinerías de petróleo y plantas químicas). La primera edición se publicó bajo el nombre de ANSI B31.3-1976.

En este Código la responsabilidad del diseño de las tuberías se integró conceptualmente con la misma de la planta de procesamientos general, donde las protecciones se consideraron una medida de seguridad efectiva. Se identificaron tres categorías, con un capítulo independiente para los fluidos de Categoría M. Se presentó la tubería no metálica. Además, nuevos conceptos se desarrollaron mejor en los siguientes cinco anexos publicados, de los cuales, en el cuarto anexo, se incorporó el Apéndice M, una ayuda gráfica para la selección de la categoría apropiada para el servicio de fluidos.

En 1978, el Comité de Normas fue reorganizado como un Comité según los procedimientos de ASME con acreditación del ANSI. Hoy en día es conocido como el Comité B31 “*ASME Code for Pressure Piping*” (Código ASME para tuberías a presión). La estructura del Comité Seccional continúa básicamente sin cambios.

La segunda edición de *Chemical Plant and Petroleum Refinery Piping* se compiló a partir de la edición 1976 y su quinto anexo, con requisitos para materiales no metálicos reubicados editorialmente en un capítulo separado. Su nueva designación fue ANSI/ASME B31.3-1980.

El Comité Seccional B31.10 desarrolló un código en borrador para tuberías criogénicas sometida a aprobación en 1981. Nuevamente, se decidió unificar los dos Comités Seccionales y desarrollar un Código más inclusivo con el mismo título. El trabajo de consolidación se realizó parcialmente y fue publicado como la edición titulada ANSI/ASME B31.3-1984.

Se realizaron cambios importantes en el anexo de la edición 1984: se completó la integración de los requisitos a material criogénico; se agregó un nuevo capítulo independiente que cubría tuberías sometidas a alta presión; y se reorganizó la cobertura de fabricación, inspección, pruebas y esfuerzo permitidos. La nueva edición se denominó ASME/ANSI B31.3 -1987.

Los anexos se publicaron en intervalos de tres años, básicamente para mantener el Código actualizado. Sin embargo, se incorporaron nuevos apéndices que cubrían requisitos para uniones de expansión de fuelles, vida útil estimada, solicitudes de consultas, bridas de aluminio y control de calidad de las ediciones de 1990, 1993, 1999 y 2002, las cuales se publicaron con el título ASME B31.3.

En un programa pensado para aclarar el uso de cada una de las secciones del Código de tuberías a presión, se están aplicando cambios en las declaraciones de Introducción y Alcance de B31.3 y se cambió su título a “Tuberías de proceso”.

Bajo la directiva de la gestión de normas y códigos de ASME, se hace hincapié en las unidades métricas de medición. Con ciertas excepciones, las unidades métricas del sistema internacional se enumeraron primeramente en la Edición 1996 y se designaron como norma. Las instrucciones para la conversión se indican en los casos donde los datos métricos no se encuentran disponibles. También se incluyen las unidades del sistema de unidades utilizado en los Estados Unidos. Se acordó que cualquiera de estos dos sistemas se puede utilizar.

En esta edición del Código, las unidades métricas del sistema internacional se enumeran en primer lugar y luego se indican las unidades utilizadas en los Estados Unidos entre paréntesis. Las excepciones a esta normativa se pueden observar en el Apéndice H, Apéndice X, las Tablas C-1, C-3 y C-6 del Apéndice C. Una parte de los valores en el Apéndice A se encuentran en ambos sistemas de unidades. Excepto por el Apéndice A, los valores correspondientes al sistema métrico deben ser considerados como la norma, a menos que las partes se acuerden lo contrario. En el Apéndice A, las unidades utilizadas en los Estados Unidos deben considerarse como la norma. En dichas Tablas se ofrecen instrucciones para convertir datos tabulares en unidades utilizadas en los Estados Unidos a las unidades métricas del sistema internacional correspondiente.

Las interpretaciones, los casos de código y fe de erratas correspondientes a la norma B31.3 “Code on Process Piping” (Código sobre tuberías de proceso) se encuentran publicados en la siguiente página de web de ASME: <http://cstools.asme.org/csconnect/CommitteePages.cfm?Committee=N10020400>.

Comité de Códigos y Estándares ASME en español

(A continuación, se brinda la lista de los integrantes del Comité
al momento de la aprobación de este documento)

Hernán Ferrer, *Presidente*
Dennis G. Mora, *Vicepresidente*
Gerardo E. Moino, *Secretario de Personal*

PERSONAL DEL COMITÉ

Julio Arango, INBELT S.R.L.
Orlando M. Ayala, Universidad de Oriente, UDO
Rafael G. Beltran, Universidad de Los Andes
Edgar Bernal, Consultor
Javier Castro, Universidad Nacional de Colombia
Hernán Ferrer, OneBeacon American Ins. Co.
Geovanny E. Flores, OneCIS Insurance Co.
Ernesto Fusco, Repsol YPF S.A.
Luis H. Gil, ICONTEC
Marco González, Universidad Simón Bolívar
José I. Huertas, ITESM

Henry Jiménez, Polipropileno del Caribe S.A.
Gerardo E. Moino, ASME
Dennis G. Mora, CNFL
Mina Natchova, ASOPETROL
Sergio R. Padula, Total Austral S.A.
María C. Payares-Asprino, Universidad Simón Bolívar
Herlys E. Pereira, CITGO Petroleum Corporation
Carlos A. Poveda, Petrobras Bolivia S.A.
José Tiffer, Recope
María A. Rotolo, PDVSA

SUBCOMITÉ DE TUBERÍAS A PRESIÓN EN ESPAÑOL

Marco González, Presidente, Universidad Simón Bolívar
Luis H. Gil, Vicepresidente, ICONTEC
Dennis G. Mora, Secretario, CNFL
Julio Arango, INBELT S.R.L.
Orlando M. Ayala, Universidad de Oriente, UDO
Luis Beingolea, Ingedinsa
Carlos E. Delgado, Pequiven
Luis Alberto A. Esguerra, Superinten Servicios
Henry Jiménez, Polipropileno del Caribe S.A.
Luis Natera, UNEFA
María Carolina Payares-Asprino, Universidad Simón Bolívar

Herlys E. Pereira, CITGO Petroleum Corporation
Jeisson R. Pérez, Natural Resources Engineering Co NREC
Carlos A. Poveda, PETROBRAS BOLIVIA S.A.
Maía A. Rotolo, PDVSA
Gabriel L. Tossi, JACOBS
Alfredo A. Gibbs, Industria Metalmecánica Rainbow
Miguel A. Giani, Tecna
Jorge A. Pagano - Miembro contribuyente, Seibo Ingeniería S.A.
Miguel A. Pipponzi - Miembro contribuyente, Tecna S.A.
Alejandro D. Pomeranz - Miembro contribuyente, Tecna S.A.
Ruben E. Rollino, PE - Miembro contribuyente, RCS

SUBCOMITÉ DE CALDERAS Y RECIPIENTES A PRESIÓN EN ESPAÑOL

Hernán Ferrer, *Presidente*, OneBeacon American Ins. Co.
Javier Castro, *Vicepresidente*, Universidad Nacional de Colombia
Rafael G. Beltrán, Universidad de Los Andes
Edgar Bernal, Consultor

Santiago Durán, SD Inspecciones C.A
Ernesto Fusco, Repsol YPF S.A.
Henry Jiménez, Polipropileno del Caribe S.A
José Tiffer, Recope
Alfredo A. Gibbs, Industria Metalmecánica Rainbow

ASME COMITÉ B31

Código para Tuberías a Presión

(A continuación, se brinda la lista de los integrantes del Comité al momento de la aprobación de este documento)

DIRECTIVOS

M. L. Nayyar, *Presidente*
K. C. Bodenhamer, *Vicepresidente*
N. Lobo, *Secretario*

PERSONAL DEL COMITÉ

R. J. T. Appleby , ExxonMobil Development Co.	B. P. Holbrook , Babcock Power, Inc.
C. Becht IV , Becht Engineering Co.	G. A. Jolly , Vogt Valves/Flowsolve Corp.
A. E. Beyer , Fluor Enterprises, Inc.	N. Lobo , The American Society of Mechanical Engineers
K. C. Bodenhamer , Enterprise Products Co., Inc.	W. J. Mauro , American Electric Power
C. J. Campbell , Air Liquide	J. E. Meyer , Louis Perry & Associates, Inc.
J. S. Chin , TransCanada Pipeline U.S.	M. L. Nayyar , Bechtel Power Corp.
D. D. Christian , Victaulic	R. G. Payne , Alstom Power, Inc.
D. L. Coym , WorleyParsons	G. R. Petru , EPCO Inc.
C. J. Melo , <i>Miembro alternativo</i> , WorleyParsons	E. H. Rinaca , Dominion Resources, Inc.
R. P. Deubler , Fronek Power Systems, LLC	M. J. Rosenfeld , Kiefner & Associates, Inc.
J. A. Drake , Spectra Energy Transmission	R. J. Silvia , Process Engineers and Constructors, Inc.
P. D. Flenner , Flenner Engineering Services	W. J. Sperko , Sperko Engineering Services, Inc.
J. W. Frey , Stress Engineering Services, Inc.	F. W. Tatar , FM Global
D. R. Frikken , Becht Engineering Co.	K. A. Vilminot , Black & Veatch
R. A. Grichuk , Fluor Corp.	A. Soni , <i>Delegado</i> , Engineers India Ltd.
R. W. Haupt , Pressure Piping Engineering Associates, Inc.	W. J. Koves , <i>Miembro Ex-Officio</i>
L. E. Hayden, Jr. , Engineering Consultor	A. P. Rangus , <i>Miembro Ex-Officio</i>
	R. A. Appleton , <i>Miembro contribuyente</i> , Refrigeration Systems Co.

COMITÉ B31.3 SISTEMAS DE TUBERÍAS DE PROCESO

C. Becht IV , <i>Presidente</i> , Becht Engineering Co.	W. N. McLean , B&L Engineering
R. W. Engle , <i>Vicepresidente</i> , The Dow Chemical Co.	R. A. McLeod , The Shaw Group
R. Mohamed , <i>Secretario</i> , The American Society of Mechanical Engineers	R. J. Medvick , Swagelok
B. L. Agee , General Electric Co.	J. E. Meyer , Louis Perry & Associates, Inc.
R. M. Bojarczuk , ExxonMobil Research & Engineering Co.	V. B. Molina III , Air Products & Chemicals, Inc.
D. D. Christian , Victaulic	C. A. Moore , Smith Fibercast
D. L. Coym , WorleyParsons	A. D. Nalbandian , Thielsch Engineering, Inc.
J. A. D'Avanzo , DuPont Engineering	C. D. Pham , SBM Offshore, Inc.
C. E. Davila , Crane Energy Flow Solutions	J. M. Prawdzik , BP
D. W. Diehl , COADE, Inc.	D. W. Rahoji , CCM 2000
D. R. Edwards , ConocoPhillips Co.	A. P. Rangus , Bechtel
J. P. Ellenberger	R. K. Reamey , Turner Industries Group, LLC
W. H. Eskridge, Jr. , Aker Solutions Engineering & Construction	G. C. Reinhardt II , Team Industries, Inc.
D. J. Fetzner , BP Exploration Alaska, Inc.	K. S. Shipley , The Equity Engineering Group, Inc.
P. D. Flenner , Flenner Engineering Services	C. Y. Shyu , ExxonMobil Development Co.
D. R. Fraser , NASA Ames Research Center	R. J. Silvia , Process Engineers & Constructors, Inc.
D. R. Frikken , Becht Engineering Co.	J. L. Smith , Jacobs Engineering Group
D. C. Glover , KBR, Inc.	F. W. Tatar , FM Global
O. R. Greulich , NASA	Q. N. Truong , Refinery Technology, Inc.
R. A. Grichuk , Fluor Corp.	C. T. Widder , Jacobs Technology
P. J. Guerrieri, Sr. , Integrated Mechanical Services, Inc.	G. E. Woods , GCS Consulting Services, Inc.
R. W. Haupt , Pressure Piping Engineering Associates, Inc.	C. G. Ziu , Orion Fittings, Inc.
J. F. Hodgins , Car-Ber Testing Services	F. Zhang , <i>Delegado</i> , SINOPEC Engineering Incorporation
T. W. Johnson , CB&I Lummus Technology	D. Saile , <i>Miembro contribuyente</i> , Shell Global Solutions International
D. B. Kadakia , TD Williamson, Inc.	R. W. Temple , <i>Miembro contribuyente</i> , R. W. Temple Associates
W. J. Koves	F. Zezula , <i>Miembro contribuyente</i> , BP Exploration Co.
J. C. Luf , Independent Contractor	J. L. Welch , <i>Miembro alternativo</i> , T. D. Williamson, Inc.
	J. T. Wier , <i>Miembro honorario</i>

SUBCOMITÉ DE CALDERAS Y RECIPIENTES A PRESIÓN EN ESPAÑOL

R. W. Engle, *Presidente*, The Dow Chemical Co.
D. W. Bikker, DuPont de Nemours
G. Evans, BP Exploration
S. LaForge, Total France
H.-W. Lange, Lisega A.G.
J. Langeland, Aker Solutions, Norway

M. S. Mokhtar, SBM Offshore, Inc.
T. J. Naughton, Jacob's Engineering
G. Suresh, Dow Chemical International
H. Van Leengoed, Jacobs Nederland
S. Wei-Yeow, Shell Sarawak Berhad

B31.3 SUBGRUPO DE DISEÑO

D. W. Diehl, *Presidente*, COADE, Inc.
R. M. Bojarczuk, ExxonMobil Research & Engineering Co.
J. P. Breen, Becht Engineering Co.
R. K. Broyles, Senior Flexonics Pathway
D. R. Edwards, ConocoPhillips Co.
J. P. Ellenberger
R. W. Haupt, Pressure Piping Engineering Associates, Inc.
D. L. Ianiro, NASA Glenn Research Center

W. J. Koves
R. A. Leishear, Savannah River National Laboratory
J. C. Luf, Independent Contractor
C. Nath, DuPont Engineering
C. D. Pham, SBM Offshore, Inc.
K. S. Shipley, The Equity Engineering Group, Inc.
S. B. Tewell, WFI International, Inc.
G. E. Woods, GCS Consulting Services, Inc.

B31.3 SUBGRUPO DE REVISIÓN EDITORIAL

J. E. Meyer, *Presidente*, Louis Perry & Associates, Inc.
C. Becht IV, Becht Engineering Co.

R. W. Engle, The Dow Chemical Co.
D. R. Frikken, Becht Engineering Co.

B31.3 SUBGRUPO DE FABRICACIÓN, EXÁMENES Y PRUEBAS

W. H. Eskridge, Jr., *Presidente*,
Aker Solutions Engineering & Construction
R. D. Campbell, Bechtel National, Inc.
D. J. Fetzner, BP Exploration Alaska, Inc.
P. D. Flenner, Flenner Engineering Services
J. F. Hodgins, Car-Ber Testing Services
M. W. May, Chevron, USA
R. A. McLeod, The Shaw Group
A. D. Nalbandian, Thielsch Engineering, Inc.

R. K. Reamey, Turner Industries Group, LLC
G. C. Reinhardt II, Team Industries, Inc.
L. G. Richardson, Hi-Tech Testing Services, Inc.
R. A. Sierra, R. A. Sierra, LLC
R. J. Silvia, Process Engineers & Constructors, Inc.
W. J. Sperko, Sperko Engineering Services, Inc.
L. S. Varone, Shaw Group
C. T. Widder, Jacobs Technology

B31.3 SUBGRUPO DE REQUISITOS GENERALES

J. A. D'Avanzo, *Presidente*, DuPont Engineering
D. D. Christian, Victaulic
D. L. Coym, WorleyParsons
C. E. Davila, Crane Energy Flow Solutions

W. N. McLean, B&L Engineering
C. J. Melo, WorleyParsons
C. Y. Shyu, ExxonMobil Development Co.
J. L. Welch, T. D. Williamson, Inc.

B31.3 SUBGRUPO DE TUBERÍA DE ALTA PRESIÓN

F. W. Tatar, *Presidente*, FM Global
D. R. Fraser, NASA Ames Research Center
O. R. Greulich, NASA
T. W. Johnson, CB&I Lummus Technology

R. J. Medvick, Swagelok
M. H. Nguyen, Alliance Wood Group Engineering
A. P. Rangus, Bechtel
Q. N. Truong, Refinery Technology, Inc.

B31.3 SUBGRUPO DE SISTEMAS DE ALTA PUREZA

V. B. Molina III, *Presidente*, Air Products & Chemicals, Inc.
G. A. Babuder, Swagelok Co.
E. P. Coghlan, ON Semiconductor

P. J. Guerrieri, Sr., Integrated Mechanical Services, Inc.
B. K. Henon, ARC Machines, Inc.
K. A. Nisly-Nagele, Archer Daniels Midland Co.

B31.3 SUBGRUPO DE MATERIALES

R. A. Grichuk, *Presidente*, Fluor Corp.
B. L. Agee, General Electric Co.
L. K. Hovey, ConocoPhillips
M. Katcher, Haynes International

J. M. Prawdzik, BP
D. W. Raho, CCM 2000
J. L. Smith, Jacobs Engineering Group
X. Tang, Swagelok

B31.3 SUBGRUPO DE SISTEMAS DE ALTA PUREZA

C. A. Moore, *Presidente*, Smith Fibercast
M. A. Clark, Nibco, Inc.
R. B. Davis, Ershigs, Inc.
J. B. Immel, Spears Manufacturing Co.

D. A. McGriff, ISCO Industries, LLC
T. R. McPherson, IPS Corp.
G. J. Peak, Spears Manufacturing Co.
C. G. Ziu, Orion Fittings, Inc.

COMITÉ TÉCNICO B31 DE FABRICACIÓN E INSPECCIÓN

A. P. Rangus, *Presidente*, Bechtel
R. J. Horvath, Jr., *Secretario*, The American Society of Mechanical Engineers
J. P. Ellenberger
R. J. Ferguson, Dyna Drill Technologies
D. J. Fetzner, BP Exploration Alaska, Inc.
P. D. Flenner, Flenner Engineering Services
J. W. Frey, Stress Engineering Services, Inc.
W. W. Lewis, E. I. DuPont

S. P. Licud, Bechtel National, Inc.
T. Monday, Team Industries, Inc.
A. D. Nalbandian, Thielsch Engineering, Inc.
R. I. Seals, Consultor
R. J. Silvia, Process Engineers & Constructors, Inc.
W. J. Sperko, Sperko Engineering Services, Inc.
E. F. Summers, Jr., Babcock & Wilcox Construction Co.
P. L. Vaughan, ONEOK Partners

COMITÉ TÉCNICO B31 DE FABRICACIÓN E INSPECCIÓN

R. A. Grichuk, *Presidente*, Fluor Corp.
N. Lobo, *Secretario*, The American Society of Mechanical Engineers
M. H. Barnes, Scantec, Inc.
R. P. Deubler, Fronex Power Systems, LLC
W. H. Eskridge, Jr., Aker Solutions Engineering & Construction
C. L. Henley, Black & Veatch
M. L. Nayyar, Bechtel Power Corp.

M. B. Pickell, Willbros Engineers, Inc.
D. W. Raho, CCM 2000
R. A. Schmidt, Hackney Ladish, Inc.
H. R. Simpson, Industry and Energy Associates, LLC
J. L. Smith, Jacobs Engineering Group
Z. Djilali, *Miembro contribuyente*, BEREP

COMITÉ TÉCNICO B31 DE DISEÑO MECÁNICO

W. J. Koves, *Presidente*
G. A. Antaki, *Vicepresidente*, Becht Engineering Co., Inc.
C. E. O'Brien, *Secretario*, The American Society of Mechanical Engineers
C. Becht IV, Becht Engineering Co.
J. P. Breen, Becht Engineering Co.
N. F. Consumo, Sr., GE Energy (IGCC) NPI
J. P. Ellenberger
D. J. Fetzner, BP Exploration Alaska, Inc.
J. A. Graziano, Consultor
R. W. Haupt, Pressure Piping Engineering Associates, Inc.
B. P. Holbrook, Babcock Power, Inc.

R. A. Leishear, Savannah River National Laboratory
G. D. Mayers, Alion Science & Technology
T. Q. McCawley, Zachry Engineering Corp.
R. J. Medvick, Swagelok
J. C. Minichiello, Bechtel National, Inc.
A. W. Paulin, Paulin Resource Group
R. A. Robleto, KBR
M. J. Rosenfeld, Kiefner & Associates, Inc.
G. Stevick, Berkeley Engineering and Research, Inc.
E. A. Wais, Wais and Associates, Inc.
H. Kosasayama, *Delegado*, JGC Corp.
E. C. Rodabaugh, *Miembro honorario*, Consultor

GRUPO B31 DE EVALUACIÓN

A. Bell, Bonneville Power Administration
R. A. Coomes, Commonwealth of Kentucky, Department of Housing/Boiler Section
D. H. Hanrath
C. J. Harvey, Alabama Public Service Commission
D. T. Jagger, Ohio Department of Commerce
M. Kotb, Régie du Bâtiment du Québec
K. T. Lau, Alberta Boilers Safety Association
R. G. Marini, New Hampshire Public Utilities Commission
I. W. Mault, Manitoba Department of Labour
A. W. Meiring, Fire and Building Boiler and Pressure Vessel Division/Indiana

R. F. Mullaney, Boiler and Pressure Vessel Safety Branch/Vancouver
P. Sher, State of Connecticut
M. E. Skarda, Arkansas Department of Labor
D. A. Starr, Nebraska Department of Labor
D. J. Stursma, Iowa Utilities Board
R. P. Sullivan, The National Board of Boiler and Pressure Vessel Inspectors
J. E. Troppman, Division of Labor/State of Colorado Boiler Inspections
W. A. Miller West, Lighthouse Assistance, Inc.
T. F. Wickham, Rhode Island Department of Labor

INTRODUCCIÓN

El Código ASME B31 para tuberías a presión consiste en un número de secciones publicadas individualmente, cada una Norma Nacional Estadounidense, según la dirección del Comité B31 de ASME, Código para Tuberías a Presión.

Las reglas para cada sección reflejan los tipos de instalaciones de tuberías consideradas durante su desarrollo, de la siguiente manera:

- B31.1 Tuberías de potencia: tuberías que se encuentran comúnmente en las estaciones de generación de energía eléctrica, en plantas industriales e institucionales, sistemas de calentamiento geotérmico y en sistemas de calentamiento y de enfriamiento, tanto central como por distrito.
- B31.3 Tuberías de proceso: se encuentran típicamente en las refinerías de petróleo, en plantas químicas, farmacéuticas, papeleras, de semiconductores y criogénicas, y en plantas y terminales relacionados con el procesamiento.
- B31.4 Sistemas de tuberías para transporte de hidrocarburos líquidos y otros líquidos: tuberías para el transporte de productos, predominantemente líquidos, entre plantas y terminales, y tuberías ubicadas dentro de terminales, estaciones de bombeo, y estaciones para regulación y medición.
- B31.5 Tuberías para refrigeración: tuberías para transportar refrigerantes y enfriadores secundarios.
- B31.8 Sistemas de tubería para transporte y distribución de gas: tuberías que transportan productos, principalmente en fase gaseosa, entre fuentes y terminales, incluidas estaciones de compresión, y estaciones reguladoras y de medición, y tuberías de recolección de gas.
- B31.9 Tuberías para servicios de edificios: tuberías que se encuentran típicamente en edificios industriales, institucionales, comerciales y públicos, y en residencias multihabitacionales, las cuales no están cubiertas por el intervalo de tamaños y valores de presión y temperatura cubiertos en B31.1.
- B31.11 Sistemas de tuberías para transporte de lodos: tuberías para transportar lechadas acuosas entre plantas y terminales, y tuberías ubicadas dentro de terminales, estaciones de bombeo y estaciones para regulación.
- B31.12 Sistemas de tuberías para transporte de hidrógeno: tuberías para servicio de hidrógeno en estado gaseoso y líquido, y para transportar hidrógeno en estado gaseoso.

Esta es la Sección B31.3 del código para tuberías de proceso. De ahora en adelante, en esta introducción y en el texto de esta Sección del Código, B31.3, cuando la palabra *Código* se utilice sin ninguna identificación específica, esto significa esta Sección del Código.

Es responsabilidad del propietario seleccionar la Sección del Código que mejor se aplique a la instalación de tuberías propuesta. Los factores que el propietario debe tener en cuenta incluyen: limitaciones de la Sección del Código, requisitos jurisdiccionales y aplicabilidad de otros códigos y normas. Se deberán cumplir todos los requisitos de la Sección del Código seleccionada que apliquen. Para algunas plantas o instalaciones, es posible que se aplique más de una Sección del Código a diferentes partes de estas. Asimismo, el propietario es responsable, si fuese necesario, de establecer requisitos complementarios a los del Código con el objetivo de garantizar un sistema de tuberías seguro para la instalación propuesta.

Dentro de una instalación, es posible que ciertas tuberías estén sujetas a otros códigos y normas, incluido, entre otros, lo siguiente:

- Código Nacional de Gas Combustible ANSI Z223.1: tubería para gas combustible desde el punto de entrega hasta la conexión de cada dispositivo de utilización del combustible.
- Normas de Protección contra Incendio NFPA: sistemas de protección contra incendio que utilizan agua, dióxido de carbono, halón, espuma, químicos secos y químicos húmedos.
- Instalaciones para el cuidado de la salud NFPA 99: sistemas de gas para instalaciones médicas y de laboratorio.
- Códigos de tuberías y edificios, según corresponda, para agua potable caliente y fría, y para sistemas de cloacas y drenajes.

El Código establece requisitos de ingeniería considerados necesarios para el diseño y la construcción seguros de tuberías a presión. Aunque la seguridad es un aspecto básico, este factor por sí sólo no regirá, necesariamente, las especificaciones finales para cualquier instalación de tuberías. Se advierte al diseñador que el Código no es un manual de diseño y no elimina la necesidad del criterio de un ingeniero competente o de un diseñador.

Los requisitos para diseño del Código, se encuentran, de la manera más amplia posible, establecidos en términos de fórmulas y principios básicos de diseño. Estos se complementan, de ser necesario, con requisitos específicos a fin de asegurar una implementación coherente de principios, y de guiar la selección y aplicación de elementos de tuberías. El Código prohíbe diseños y prácticas conocidas como inseguras e incluye advertencias cuando se ameriten precauciones, pero ninguna prohibición está señalada.

Esta sección del Código incluye lo siguiente:

(a) referencias a especificaciones de materiales aceptables y a normas de componentes, incluidos requisitos dimensionales y clasificaciones de presión-temperatura.

(b) requisitos para el diseño de componentes y ensamblajes, incluidos soportes de tuberías.

(c) requisitos y datos para la evaluación y limitación de esfuerzos, reacciones y movimientos asociados con la presión, los cambios de temperatura y otras fuerzas.

(d) orientación y limitaciones para la selección y aplicación de materiales, componentes y métodos de unión.

(e) requisitos para la fabricación, el ensamblaje y el montaje de tuberías.

(f) requisitos para exámenes, inspecciones y pruebas de tuberías.

El Comité B31 de ASME se encuentra organizado y opera según los procedimientos de la Sociedad Estadounidense de Ingenieros Mecánicos (ASME), acreditada por el Instituto Estadounidense de Normas Nacionales (ANSI). El Comité es permanente y mantiene todas las Secciones del Código actualizadas con nuevos desarrollos en materiales, construcción y prácticas industriales; cada dos años se publican nuevas ediciones.

Los usuarios del Código notarán que las cláusulas que se incluyen en este no se encuentran, necesariamente, numeradas de forma consecutiva. Tal discontinuidad surge del seguimiento de un esquema común, en la medida que sea práctico, para todas las Secciones del Código. De esta manera, el material correspondiente está numerado de manera respectiva en casi todas las Secciones del Código, lo que facilita la consulta de referencias para quienes utilizan más de una Sección.

Esta edición de la Sección del Código B31.3 no debe ser aplicada en forma retroactiva. A menos que exista un acuerdo específico entre las partes contratantes para utilizar otra edición, o que el organismo regulador con jurisdicción imponga el uso de otra versión, se utilizará la última edición publicada al menos seis meses antes de la fecha del contrato original y que cubra la primera fase de actividad de la instalación de tuberías, como documento regulador para el diseño, la selección de materiales, la fabricación, el montaje, los exámenes y las pruebas de tuberías, hasta la finalización del trabajo y el inicio de la operación.

Se advierte a los usuarios de este Código contra la utilización de las revisiones de dicho Código sin haberse asegurado de que estas hayan sido aceptadas por las autoridades pertinentes de la jurisdicción donde se instalará la tubería.

El Comité B31 ha establecido un procedimiento ordenado con el objetivo de considerar las solicitudes para la interpretación y revisión de los requisitos del Código. Para recibir la consideración, dichas solicitudes se deben realizar por escrito e indicar todos los detalles en conformidad con el Apéndice Z.

La respuesta aprobada a una pregunta se enviará directamente al solicitante. Adicionalmente, tanto la pregunta como la respuesta se publicarán como parte de un suplemento de interpretación.

Un Caso es la forma establecida de respuesta cuando el estudio indique que la redacción del Código necesita aclaración o cuando la respuesta modifique los requisitos existentes del Código u otorgue permiso para utilizar materiales nuevos o métodos de construcción alternativos. El Caso será publicado como parte del suplemento de un Caso.

El Comité de Normas B31 de ASME tomó la decisión de eliminar la fecha de vencimiento de los Casos de Código en vigencia a partir del 21 de septiembre de 2007. Esto significa que todos los Casos de Código en vigencia desde esa fecha seguirán vigentes hasta que el Comité de Normas B31 de ASME los anule.

El Comité incluirá una solicitud para la revisión del Código en su agenda. Durante la consideración de una revisión propuesta se puede solicitar información adicional o la participación activa del solicitante.

Normalmente, los materiales se enumeran en las Tablas de esfuerzo sólo cuando se ha demostrado, de manera suficiente, su utilización en tuberías que se encuentran dentro del alcance del Código. Las solicitudes para incluir materiales deberán adjuntar evidencia de uso satisfactorio y datos específicos que permitan establecer los esfuerzos aceptables, límites máximos y mínimos de temperaturas y otras restricciones. En las guías para la incorporación de nuevos materiales de la Sección II del Código de Calderas y Recipientes a Presión de ASME se incluyen criterios adicionales. (Con el objeto de desarrollar su uso y obtener experiencia, se pueden utilizar materiales no enumerados, según el párrafo 323.1.2.).

SE DEJÓ EN BLANCO A PROPÓSITO

Capítulo I

Alcance y definiciones

300 ENUNCIADOS GENERALES

(a) *Identificación.* Este Código para Tuberías de Proceso es una Sección del Código de la Sociedad Estadounidense de Ingenieros Mecánicos para tuberías a presión, ASME B31, el cual es un estándar estadounidense nacional. Para comodidad de los usuarios, este Código se publica como un documento separado.

(b) *Responsabilidades*

(1) *Propietario:* el propietario de una instalación de tuberías tiene la responsabilidad absoluta de cumplir con este Código y de establecer los requisitos para el diseño, la construcción, los exámenes, las inspecciones y las pruebas que regirán todo el manejo de fluidos o las instalaciones de proceso, de las cuales forma parte la tubería. El propietario es además responsable por la designación de la tubería en ciertos servicios de fluidos y determinar si se empleará un Sistema de Calidad específico. (Vea los párrafos 300(d)(4), (d)(5), (e) y el Apéndice Q.)

(2) *Diseñador:* el diseñador tiene la responsabilidad, frente al propietario, de asegurar que el diseño de ingeniería del sistema de tuberías cumpla con los requisitos de este Código y con cualquier otro requisito adicional establecido por el propietario.

(3) *Fabricante, ensamblador e instalador:* el fabricante, el ensamblador y el instalador de un sistema de tuberías son los responsables de suministrar los materiales, los accesorios y la mano de obra acordes con los requisitos de este Código y del diseño de ingeniería.

(4) *Inspector del propietario:* el Inspector del propietario (vea el párrafo 340) es responsable ante el propietario de asegurar que se cumplan todos los requisitos de inspección, exámenes y pruebas establecidos en este Código. Si el propietario especifica el empleo de un Sistema de Calidad determinado, el inspector del propietario es responsable de verificar que este se implemente.

(c) *Objetivos del Código*

(1) Este Código tiene como objetivo definir los requisitos de ingeniería considerados necesarios para el diseño y la construcción seguros de instalaciones de tuberías.

(2) Este Código no se aplica a la operación, los exámenes, la inspección, las pruebas, el mantenimiento o la reparación de tuberías que ya han sido puestas en servicio. De manera opcional, los criterios establecidos en este Código se pueden aplicar para esos propósitos; sin embargo, posiblemente, también se requiera cumplir con otras consideraciones.

(3) Los requisitos de ingeniería de este Código, si bien se consideran necesarios y adecuados para un diseño seguro, generalmente emplean un enfoque simplificado del tema. Un diseñador que sea capaz de aplicar un análisis más riguroso tendrá autonomía para hacerlo. Sin embargo, el enfoque debe

estar documentado en el diseño de ingeniería y el propietario debe aceptar su validez. El enfoque utilizado deberá proporcionar detalles de diseño, construcción, exámenes, inspección y pruebas para las condiciones de diseño del párrafo 301, con cálculos coherentes con los criterios de diseño de este Código.

(4) Los elementos de tuberías deberían, en la medida en que sea posible, estar en conformidad con las especificaciones y normas mencionadas en este Código. Sin embargo, se pueden utilizar elementos de tuberías que no estén aprobados específicamente ni prohibidos de manera explícita en este Código, siempre y cuando estén calificados para su uso, según se establece en los capítulos correspondientes de este Código.

(5) El diseño de ingeniería debe especificar cualquier requisito inusual para un servicio en particular. Cuando los requisitos del servicio demanden medidas más allá de las exigidas por este Código, dichas medidas deben especificarse en el diseño de ingeniería. Cuando estén especificadas, este Código exige que se cumplan.

(6) La compatibilidad de los materiales con el servicio y los peligros derivados de la inestabilidad de los fluidos contenidos no se encuentran dentro del alcance de este Código. Vea el párrafo F323.

(d) *Determinación de los requisitos del Código*

(1) Los requisitos del Código para diseño y construcción incluyen los requisitos de servicio de fluidos, los cuales afectan la selección y aplicación de materiales, componentes y juntas. Los requisitos del servicio de fluidos incluyen prohibiciones, limitaciones y condiciones, tales como límites de temperatura o exigencias de seguridad (vea el párrafo 300.2 y Apéndice G). Los requisitos del Código para un sistema de tuberías son los más restrictivos de los aplicados a cualquiera de sus elementos.

(2) Desde el Capítulo I hasta el VI (Código básico), se encuentran los requisitos del Código para tuberías metálicas que no se encuentren incluidas en la Categoría M o para servicios de fluidos a alta presión o de alta pureza, mientras que los requisitos para servicio de fluidos se incluyen en:

(a) Capítulo III para materiales.

(b) Capítulo II, Parte 3, para componentes.

(c) Capítulo II, Parte 4, para juntas.

(3) En el Capítulo VII, se encuentran todos los requisitos para tuberías no metálicas y tuberías recubiertas con materiales no metálicos. (Las designaciones de párrafo comienzan con "A".)

(4) En el Capítulo VIII, se encuentran todos los requisitos para tuberías de servicio de fluidos designados por el propietario como categoría M (las designaciones de párrafo comienzan con "M"). (Vea el párrafo 300.2 y el Apéndice M).

(5) Para tuberías de servicio de fluidos designadas por el propietario como Categoría D (vea el párrafo 300.2 y el Apéndice M), se pueden utilizar los elementos de tubería

restringidos al servicio de fluidos Categoría D, señalados entre el Capítulo I y el VII, así como los elementos apropiados para otros servicios con fluidos.

(6) Los criterios para elementos de tuberías metálicas para servicios de fluidos normales, establecidos entre el Capítulo I hasta el VI, también se pueden utilizar bajo condiciones cíclicas severas, a menos que se establezca un requisito específico para esta condición cíclica severa.

(7) Podrá encontrar todos los requisitos para tuberías que el propietario designe como servicio de fluidos de alta pureza (vea el párrafo 300.2 y el Apéndice M) en el Capítulo X. (Las designaciones de párrafo comienzan con "U".)

(e) *Tuberías de alta presión:* el Capítulo IX provee reglas alternativas para el diseño y la construcción de tuberías designadas por el propietario para el servicio de fluidos a alta presión.

(1) Estas reglas se aplican solamente cuando lo especifique el propietario y sólo como un conjunto, no de forma parcial.

(2) Las reglas del Capítulo IX no aplican para servicios de fluidos Categoría M. Vea el párrafo K300.1.4.

(3) Las designaciones de párrafo comienzan con "K".

(f) *Apéndices.* Los apéndices de este Código incluyen requisitos sobre dicho Código, orientación complementaria y otra información. Vea el párrafo 300.4 para obtener una descripción del estado de cada Apéndice.

300.1 Alcance

Las reglas del Código de Tuberías de Proceso, Sección B31.3¹ se han desarrollado teniendo en cuenta las tuberías generalmente usadas en refinerías de petróleo; plantas químicas, farmacéuticas, textiles, de papel, de semiconductores y criogénicas, y en plantas y terminales relacionados con el procesamiento.

300.1.1 Contenido y alcance

(a) Este Código establece los requisitos para materiales y componentes, el diseño, la fabricación, el ensamblaje, la instalación, los exámenes, la inspección y pruebas de tubería.

(b) Este Código se aplica a tuberías para todo tipo de fluidos, incluidos:

- (1) productos químicos puros, intermedios y terminados
- (2) productos derivados del petróleo
- (3) gas, vapor, aire y agua
- (4) sólidos fluidizados
- (5) refrigerantes
- (6) fluidos criogénicos

(c) En la figura 300.1.1, se muestra un diagrama que ilustra la aplicación de las tuberías del Código B31.3 en equipos. La junta que conecta la tubería al equipo se encuentra cubierta por el Código B31.3.

¹ Las referencias a B31, aquí y en el resto del texto de este Código, son para el Código B31 de ASME empleado para tuberías a presión y sus diferentes secciones, las cuales están identificadas y descritas brevemente en la introducción.

300.1.2 Tubería para equipos empaquetados: este Código también incluye las tuberías que interconectan partes o etapas dentro de un ensamblaje de equipos empaquetados.

300.1.3 Exclusiones: este Código excluye lo siguiente:

(a) sistemas de tuberías diseñados para presiones manométricas internas, mayores o iguales a cero pero menores a 105 KPa (15 psi), siempre y cuando el fluido manejado no sea inflamable, ni tóxico, ni dañe los tejidos humanos, según se define en el punto 300.2, y cuya temperatura de diseño se encuentre entre -29 °C (-20 °F) y 186 °C (366 °F).

(b) calderas de potencia diseñadas según la Sección I del Código BPV² y, tuberías externas de la caldera, las cuales deben cumplir con el Código B31.1.

(c) tubos, cabezales de tubos, cruces y colectores de calentadores con fuego, ubicados en el interior del recinto del calentador.

(d) recipientes a presión, intercambiadores de calor, bombas, compresores y otros equipos para manejo o procesamiento de fluidos, incluidas las tuberías internas y las conexiones para las tuberías externas.

300.2 Definiciones

A continuación, se definen algunos términos relacionados con tuberías. Para los términos concernientes a soldadura, soldadura "*brazing*" y "*soldering*" que no se mencionen aquí, se aplican las definiciones conformes con la norma AWS A3.0³.

Accesorio para conexiones de derivaciones: un accesorio reforzado integralmente soldado a una tubería y conectado a una tubería derivada mediante soldadura a tope, soldadura embonada, mediante juntas roscadas o bridadas. Incluye el accesorio de salida a derivación que cumpla con la norma MSS SP-97.

Accesorios de sello frontal: un accesorio para servicios de fluidos de alta pureza que incorpora dos caras mecanizadas y un empaque metálico dentro de una configuración de tuerca externa/interna para obtener un alto sello integral contra pérdidas. Vea también el párrafo U315.3(b).

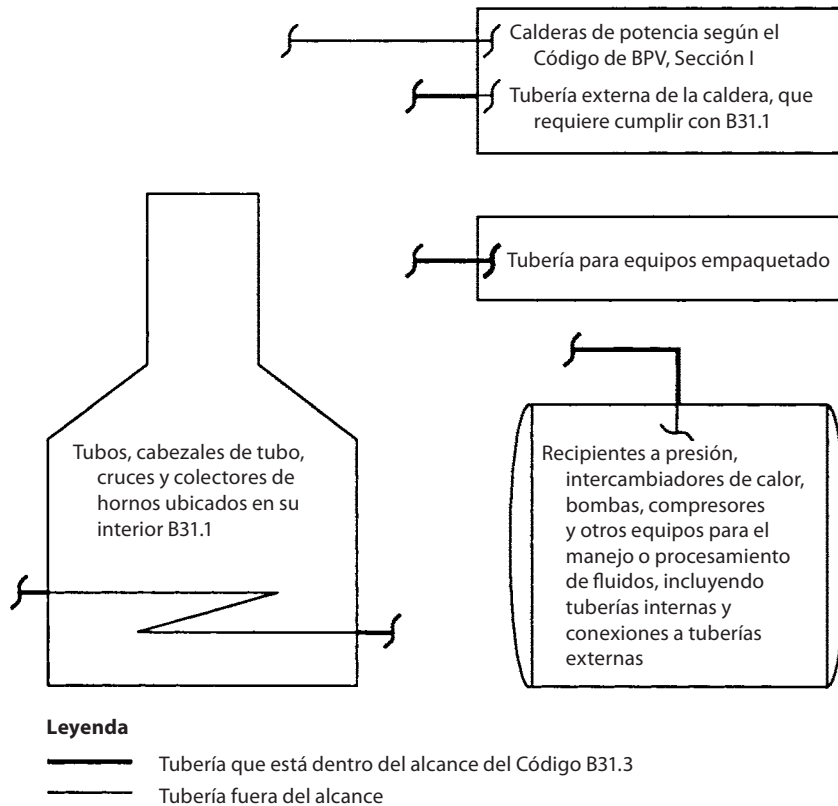
Accesorios para tubos tipo compresión: accesorios para tubos que consisten en una conexión de ajuste mecánica y sin abocardar, que incluyen un cuerpo, una tuerca y casquillos simples o dobles. Vea también el párrafo U306.6.

Acero endurecido al aire: es un tipo de acero que se endurece durante el enfriamiento con aire desde una temperatura superior a su intervalo de transformación.

² Las referencias al Código BPV (*Boiler Pressure Vessel*) aquí y en otras partes de este Código deben corresponder al Código de Recipientes a Presión y Calderas de ASME y a sus diferentes Secciones, de la siguiente manera:

- Sección I, Calderas de potencia
- Sección II, Materiales, Parte D
- Sección V, Exámenes no destructivos
- Sección VIII, Recipientes a presión, Divisiones 1 y 2
- Sección IX, Calificación de soldadura y soldadura "*brazing*".

³ AWS A3.0 Definiciones y términos de soldadura estándar, que incluyen términos para unión adhesiva, soldadura "*brazing*", "*soldering*", acoplamiento térmico y rociado térmico.

Fig. 300.1.1 Diagrama ilustrativo de aplicación de B31.3 para tuberías en equipos

NOTA GENERAL: Las conexiones entre tuberías y equipos están incluidas en el código aplicado a la tubería.

Adhesivo de sello: adhesivo para sellar juntas en tuberías no metálicas y evitar de esta manera fugas de fluido.

Alivio de esfuerzos: vea *tratamiento térmico*.

Anillo de respaldo: material en forma de anillo utilizado para soportar el metal de soldadura fundido.

Apertura de raíz: separación entre las partes a unirse, en la raíz de la junta.

Cabezal de salida extruido: vea el párrafo 304.3.4.

Cara de la soldadura: superficie expuesta de una soldadura sobre la cual se realizó dicha soldadura.

Categoría D: vea *servicio de fluidos*.

Categoría M: vea *servicio de fluidos*.

Componentes de tuberías: elementos mecánicos adecuados para conexiones o ensamblaje de sistemas de tubería para manejo de fluido presurizados. Los componentes incluyen tubos, tubería, accesorios, bridas, empaques, pernos, válvulas y dispositivos tales como juntas de expansión, juntas flexibles, mangueras de presión, trampas, filtros, partes en línea de instrumentos y separadores.

Condiciones cíclicas severas: condiciones que aplican a componentes o juntas de tuberías específicos en los cuales

el valor calculado de S_E según el párrafo 319.4.4 es superior al valor de $0,8S_A$ (de acuerdo con lo definido en el párrafo 302.3.5), y el número de ciclos equivalente (N según el párrafo 302.3.5) supera el valor de 7000; u otra condición que el diseñador determine que producirá un efecto equivalente.

Conexión de equipos: vea *conexiones para tubería exterior*.

Conexiones para tubería externa: son partes integrales de piezas individuales de un equipo, diseñadas para conectarse con la tubería exterior.

Corte con arco de plasma (PAC): proceso de corte con arco que emplea un arco estrecho y elimina el metal fundido con un chorro de alta velocidad de gas ionizado que sale de un orificio estrecho.

Corte con oxígeno (OC): conjunto de procesos de corte térmico que corta o remueve metales mediante la reacción química generada entre el oxígeno y el metal base a una temperatura alta. La temperatura requerida se logra por medio del calor generado por un arco, una llama de gas con base oxígeno u otra fuente.

Corte por arco de oxígeno (OAC): proceso de corte con oxígeno que usa un arco entre la pieza de trabajo y un electrodo consumible, a través del cual se dirige el oxígeno hacia la pieza.

Para metales resistentes a la oxidación, se utiliza un fundente químico o un polvo metálico para facilitar la reacción.

Corte por arco: es un conjunto de procesos de corte en los cuales el corte o eliminación de los metales se efectúa fundiéndolos mediante el calor de un arco entre el electrodo y el metal base. (Incluye corte por arco de carbono, corte por arco metálico, corte por arco metálico y gas, corte con arco de tungsteno y gas, corte con arco de plasma y corte con arco de carbón y aire). Vea también corte con arco y oxígeno.

Cupón soldado: una muestra de soldadura que se extrae para compararla con las soldaduras principales.

Daños a tejidos humanos: para los propósitos de este Código, esta frase describe el servicio de fluidos en el cual la exposición a dichos fluidos, causada por fuga bajo condiciones normales de operación, puede causar daños a la piel, a los ojos o a las membranas mucosas expuestas, de manera tal que se puede producir un daño irreversible, a menos que se tomen medidas restaurativas de manera inmediata. (Las medidas restaurativas a tomar pueden ser: lavarse con agua, ingerir de antídotos o medicamentos).

Debe: un término que indica que una disposición es un requisito del Código.

Diseñador: es la persona u organización responsable del diseño de ingeniería.

Diseño de ingeniería: diseño detallado que regula el sistema de tuberías desarrollado a partir de las exigencias mecánicas y de proceso, de acuerdo con los requisitos del Código. Incluye todas las especificaciones, planos y documentos de respaldo necesarios.

Diseño de junta: la geometría y las dimensiones requeridas de la junta de soldadura.

Electrodo de tungsteno: electrodo metálico no consumible que se usa en soldadura por arco o en corte, fabricado principalmente de tungsteno.

Elementos de soporte de tubería: elementos de soporte de la tubería que constan de accesorios y acoplamientos estructurales, de acuerdo con el siguiente esquema:

(a) *accesorios:* incluyen elementos que transfieren la carga de la tubería o del anexo estructural a la estructura de soporte o a los equipos. Estas incluyen accesorios tipo colgantes, tales como barras colgantes, colgantes de resortes, abrazaderas oscilantes, contrapesos, tensores, tirantes, cadenas, guías y anclajes; y accesorios tipo cojinete, como sillas, bases, rodillos, abrazaderas y soportes deslizantes.

(b) *anexos estructurales:* anexos estructurales que incluyen elementos que son soldados, empernados o sujetados con abrazaderas a la tubería, tales como pinzas, agarraderas, anillos, mordazas, grilletes, correas y faldones.

Elementos de tubería: cualquier material o pieza de trabajo requerida para planificar e instalar un sistema de tuberías. Incluye especificaciones de diseño, materiales, componentes, soportes, ensamble, exámenes, inspecciones y pruebas.

Elementos: vea *elementos de tubería*.

Ensamblaje: es la unión de dos o más componentes de tubería mediante apernado, soldadura, pegado, roscado, soldadura “*brazing*”, “*soldering*”, cementación o utilización de dispositivos empaquetados, según se especifique en el diseño de ingeniería.

Enumerado: para los fines de este Código, el término describe un material o componente que se ajusta a una especificación en el Apéndice A, el Apéndice B o el Apéndice K, o a una norma en las Tablas 326.1, A326.1 o K326.1.

Equipo empaquetado: un conjunto de piezas individuales o etapas de un equipo, que incluye tuberías de interconexión y conexiones para tuberías externas. Antes de la entrega, el ensamblaje puede estar montado en un patín u otra estructura.

Esfuerzo de diseño en pernos: vea *términos de esfuerzo utilizados frecuentemente*.

Esfuerzo permitido básico: vea *términos de esfuerzo utilizados frecuentemente*.

Especificación del procedimiento de soldadura (WPS): documento que enumera los parámetros que se utilizarán en la realización de soldaduras, de acuerdo con los requisitos de este Código.

Especificaciones de procedimiento de pegado (BPS): documento donde se enumeran los parámetros a utilizarse en la fabricación de juntas pegadas de acuerdo con los requisitos de este Código.

Examen boroscópico: un examen visual realizado con un dispositivo mecánico o electromecánico para examinar el diámetro interno de soldaduras no accesibles.

Examen del cupón soldado: vea el párrafo U344.8.1.

Examen visual: vea el párrafo 344.2.1.

Exámenes en proceso: vea el párrafo 344.7.

Exámenes, examinador: vea los párrafos 341.1 y 341.2.

Exámenes, tipos de: vea el párrafo 344.1.3 para los siguientes casos:

- (a) examen al 100%
- (b) exámenes aleatorios
- (c) exámenes puntuales
- (d) exámenes puntuales aleatorios

Fabricación: es la preparación de la tubería para su ensamblaje. Incluye corte, roscado, ranurado, formado, doblado y unión de los componentes para formar subensambles. La fabricación se puede realizar tanto en taller como en campo.

Fusión: la fusión del material de aporte y el material base, o del material base solamente, que genera coalescencia.

Garganta de una soldadura de filete:

(a) *garganta efectiva:* la distancia mínima, menos cualquier refuerzo (convexidad), entre la raíz de soldadura y la cara de la soldadura de filete.

(b) *garganta real:* la distancia más corta desde la raíz de una soldadura de filete hasta su cara.

(c) *garganta teórica:* distancia perpendicular desde la hipotenusa del triángulo recto mayor que puede inscribirse

entre la sección transversal de la soldadura hasta la raíz de la junta.

Inclusión de escoria: material sólido no metálico atrapado en el metal soldado o entre el metal soldado y el metal base.

Indicación, lineal: en exámenes de partículas magnéticas, líquidos penetrantes o similares, es un área cercana a la superficie que marca o denota una discontinuidad que requiere evaluación, cuya dimensión más larga es al menos tres veces el ancho de la indicación.

Indicación, redondeado: En exámenes de partículas magnéticas, líquidos penetrantes o similares, es un área cercana a la superficie que marca o denota una discontinuidad que requiere evaluación, cuya dimensión más larga es menor que tres veces el ancho de la indicación.

Inflamable: para los propósitos de este Código, este término describe un fluido que bajo condiciones ambientales o condiciones de operación esperadas, es un vapor o produce vapores que se pueden encender y continuar quemándose en presencia del aire. Por consiguiente, este término se puede aplicar, según las condiciones del servicio, a fluidos definidos para otros propósitos como productos inflamables o combustibles.

Inserto consumible: metal de aporte colocado previamente que se funde completamente en la raíz de la junta y se convierte en parte de la soldadura.

Inspección, Inspector: vea el párrafo 340.

Instalación de tuberías: sistemas de tubería diseñados para los cuales se aplica una edición del Código y su addenda.

Intervalo de esfuerzo de desplazamiento: vea el párrafo 319.2.3.

Junta a tope: junta entre dos partes alineadas aproximadamente en el mismo plano.

Junta calafateada: junta en la cual se utilizan herramientas para verter o comprimir un material apropiado (o materiales) dentro del espacio anular que existe entre la campana (cubo) y la espiga (o extremo plano), lo que comprime el sello de la junta.

Junta de mordaza sanitaria: una junta para el diámetro externo de un tubo que consiste de dos casquillos neutrales que tienen caras planas con una ranura concéntrica y un empaque emparejado que se aseguran con una mordaza, lo que ofrece una superficie de contacto sin salientes ni recesos. Vea también el párrafo U315.3(b).

Junta mecánica: junta usada para obtener resistencia mecánica, resistencia a fugas, o ambas en la cual la resistencia mecánica se obtiene mediante roscado, ranurado, rolado, ensanchamiento o bridado de los extremos de la tubería o mediante la instalación de pernos, pasadores, palancas o anillos; la resistencia a fugas se obtiene mediante el uso de compuestos y roscas, empaques, extremos rolados, calafateado o mediante superficies mecanizadas y acopladas.

Junta pegada: es una junta permanente en una tubería no metálica lograda mediante alguno de los siguientes métodos:

(a) *Junta a tope y envuelta:* junta lograda poniendo a tope las superficies a unir y envolviéndolas con capas de fibras de refuerzo saturadas con resina.

(b) *Junta adhesiva:* junta lograda aplicando un adhesivo sobre las superficies que se van a unir y presionándolas entre sí.

(c) *Junta de cementos solventes:* junta lograda utilizando un cemento solvente para suavizar las superficies a unir y presionándolas entre sí.

(d) *Junta de soldadura por gas caliente:* junta lograda mediante calentamiento simultáneo de las superficies a unir y el material de aporte, con una corriente de aire caliente o gas inerte caliente; luego, se presionan las superficies entre sí y se aplica el material de aporte para lograr la fusión.

(e) *Junta por electrofusión:* junta lograda mediante el calentamiento de las superficies a unir utilizando una bobina de alambre de resistencia eléctrica, la cual se mantiene incorporada en la unión.

(f) *Junta por fusión caliente:* junta lograda mediante el calentamiento de las superficies a unir y presionándolas entre sí para lograr la fusión.

Material base: es el material en el cual se va a realizar una soldadura “*brazing*”, “*soldering*”, soldadura “*brazing*” u de otra manera fundido.

Material de aporte: material a agregarse cuando se fabrican juntas metálicas o no metálicas.

Metal de aporte de respaldo: vea *inserto consumible*.

Mitrado: dos o más secciones de tubería recta ajustadas y unidas en un plano que bisecta con el ángulo de unión de tal manera que produce un cambio de dirección.

Montaje: es la instalación completa de un sistema de tuberías en los lugares y sobre los soportes indicados en el diseño de ingeniería, incluido cualquier ensamblaje en campo, exámenes, inspecciones y pruebas del sistema según lo requiera este Código.

Mordedura: una ranura fundida en el material base adyacente al material base o raíz de la soldadura y que queda sin rellenar por el material de soldadura.

Nominal: una identificación numérica de dimensión, capacidad, clasificación u otra característica usada como designación y no como una medida exacta.

Normalizado: vea *tratamiento térmico*.

NPS: tamaño nominal de tubería (seguido, cuando corresponda, por un número que designa un tamaño específico sin un símbolo de pulgada).

Operador de soldadura: persona que opera una máquina o equipo automático de soldadura.

Operador de pegado: persona que opera un equipo automático o máquina de pegado.

Pegador: persona que realiza operaciones de pegado, manual o semiautomática.

Pie de la soldadura: la unión entre la cara de una soldadura y el material base.

Planta química: planta industrial dedicada a la fabricación o el procesamiento de productos químicos o de materias primas o intermedias para la producción de dichos productos químicos. Normalmente, una planta química posee instalaciones de apoyo y servicios, tales como almacenamiento, servicios varios y unidades de tratamiento de residuos y desechos.

Precalentamiento: la aplicación de calor al material base inmediatamente antes o durante el proceso de formado, soldadura o corte. Vea el párrafo 330.

Presión de diseño: vea el párrafo 301.2.

Pretensionado en frío: vea el párrafo 319.2.4.

Procedimiento de soldadura: métodos detallados y prácticas involucradas en la producción de una unión soldada.

Procedimiento de pegado: prácticas y métodos detallados utilizados en la producción de una junta pegada.

Protecciones: disposición de medidas de protección de los tipos indicados en el Apéndice G, cuando se considere necesario. Vea el Apéndice G para obtener un análisis más detallado.

Puede: término que indica que una disposición no es obligatoria ni está prohibida.

Puntos de armado: soldadura realizada para mantener alineadas las partes de una junta hasta que se complete la soldadura.

Recocido por temple: vea *tratamiento térmico de disolución bajo tratamiento térmico*.

Refinería de petróleo: una planta industrial para el procesamiento y manejo de petróleo y productos derivados del petróleo. Algunos ejemplos de este tipo de planta son planta individual para recuperación de gasolina, planta de tratamiento, planta de procesamiento de gas (incluidas las de licuefacción) o una refinería integrada con varias unidades de proceso e instalaciones.

Refuerzo de soldadura: material de soldadura que supera el tamaño de soldadura especificado.

Refuerzo: vea los párrafos 304.3 y A304.3. Vea también *refuerzo de soldadura*.

Registro de calificación de procedimiento (PQR): documento que incluye todos los datos pertinentes usados en la calificación de la especificación del procedimiento, incluidas las variables esenciales utilizadas y los resultados de las pruebas.

Relación de esfuerzos: vea la Fig. 323.2.2B.

Repelado con oxígeno: repelado térmico que usa una variación del proceso de corte con oxígeno para generar un bisel o una ranura.

Resina termoestable: resina que puede transformarse en un producto infusible y/o insoluble cuando se cura a temperatura ambiente, por aplicación de calor o por medios químicos.

Se recomienda: cuando se usa este término, el Código establece que una disposición se recomienda como una buena práctica de ingeniería, sin ser un requisito del código.

Sensible a las entallas: describe un metal sujeto a una reducción de su resistencia debido a la concentración de esfuerzos. El grado de sensibilidad a las entallas se expresa normalmente como la resistencia determinada en una probeta entallada dividida por la resistencia de una probeta no entallada y se puede obtener mediante pruebas estáticas o dinámicas.

Servicio de fluidos a alta presión: vea *servicio de fluidos*.

Servicio de fluidos de alta pureza: vea *servicio de fluidos*.

Servicio de fluidos: término general referente a la aplicación de un sistema de tuberías, considerando la combinación de propiedades del fluido, condiciones de operación y otros factores que establecen las bases para el diseño de dicho sistema. Vea Apéndice M.

(a) *Servicio de fluidos Categoría D:* servicio de fluidos en el cual se aplica todo lo siguiente:

(1) el fluido manejado no es inflamable, ni tóxico, ni puede causar daños a los tejidos humanos, según se define en el párrafo 300.2.

(2) la presión manométrica de diseño no supera los 1035 kPa (150 psi)

(3) la temperatura de diseño se encuentra entre -29°C (-20°F) y 186°C (366°F).

(b) *Servicio de fluidos Categoría M:* servicio de fluidos en el cual la posible exposición del personal se considera importante y una sola exposición a una mínima cantidad de un fluido tóxico, causada por una fuga, puede producir daños irreversibles graves a las personas por inhalación o por contacto corporal, aún cuando se tomen medidas restauradoras de manera inmediata.

(c) *Servicio de fluidos a alta temperatura:* servicio de fluidos en el cual la temperatura del metal de las tuberías utilizadas tiene una temperatura de diseño o temperatura de operación continua igual o mayor a T_{cr} , tal como se define en la Tabla 302.3.5, Nota Información general (b).

(d) *Servicio de fluidos a alta presión:* servicio para el cual el propietario especifica el uso del Capítulo IX para el diseño y construcción de la tubería. Vea también el párrafo K300.

(e) *Servicio de fluidos normal:* es un servicio que corresponde a la mayoría de las tuberías incluidas en este Código, es decir, que no están sujetos a las normas para los servicios de fluidos Categoría D, Categoría M, alta temperatura o a alta presión.

(f) *Servicio de fluidos de alta pureza:* es un servicio de fluidos que requiere métodos alternativos de fabricación, inspección, exámenes y pruebas no detalladas en ninguna otra parte del Código, con el objetivo de generar un nivel de limpieza controlado. Por lo tanto, el término se aplica a sistemas de tuberías definidos para otros fines, como fluidos de alta pureza, de ultra alta pureza, higiénicos o asépticos.

Servicio normal de fluidos: vea *servicio de fluidos*.

Sistema de tuberías balanceado: vea el párrafo 319.2.2 (a).

Sistema de tuberías no equilibrado: vea el párrafo 319.2.2 (b).

Sistema de tuberías: tuberías interconectadas sujetas al mismo grupo o grupos de condiciones de diseño.

Soldador: persona que realiza la operación de soldadura en forma manual o semiautomática. A veces, este término se usa erróneamente para denotar una máquina de soldar.

Soldadura: coalescencia localizada de material donde la coalescencia se produce por calentamiento a temperatura adecuada, con o sin la aplicación de presión o la aplicación de presión, con o sin el uso de material de aporte.

Soldadura a gas: conjunto de procesos de soldadura en el cual la coalescencia se produce por el calentamiento con una(s) llama(s) a gas, con o sin presión, y con o sin material de aporte.

Soldadura arco de tungsteno y gas (GTAW): proceso de soldadura con arco, donde se produce la coalescencia de metales por el calentamiento de estos con un arco entre un electrodo (no consumible) de tungsteno y la pieza a soldarse. La protección se obtiene de un gas o mezcla de gases. Es optativo el uso de presión y de un metal de aporte (a veces, este proceso se denomina soldadura TIG).

Soldadura automática: es aquella que se realiza con equipos que realizan la soldadura sin que el operador ajuste los controles. El equipo puede o no realizar la tarea de carga y descarga.

Soldadura "brazing": consiste en un proceso de unión de metales en el cual la coalescencia se produce utilizando un metal de aporte no ferroso, con un punto de fusión superior a 427 °C (800 °F) pero inferior al de los metales base que se unirán. El metal de aporte se distribuye entre las superficies de la unión, ajustadas estrechamente, mediante atracción capilar.

Soldadura de filete completo: es una soldadura de filete cuyo tamaño es igual al espesor del elemento más delgado unido.

Soldadura de filete: soldadura que une dos superficies perpendiculares aproximadamente la una de la otra, en una junta solapada, en una unión en T o una unión en esquina, y cuyo corte transversal tiene forma más o menos triangular. (Vea también *tamaño de la soldadura y garganta de soldadura de filete*).

Soldadura de ranura: soldadura realizada en la ranura formada entre dos elementos a unirse.

Soldadura de sello: soldadura cuyo principal objetivo es proporcionar hermeticidad de juntas en tuberías metálicas y evitar de esta manera fugas.

Soldadura manual: operación de soldadura realizada y controlada completamente a mano.

Soldadura orbital: soldadura in-situ automática o con máquina de tubos o tuberías con el electrodo giratorio (u orbitante) alrededor de la pieza a soldar.

Soldadura por arco: es un conjunto de procesos de soldadura que producen la coalescencia de metales al calentarlos mediante un arco o arcos, con o sin la aplicación de presión y con el uso o sin el uso de un metal de aporte.

Soldadura por arco metálico y gas (GMAW): proceso de soldadura por arco, en el cual se produce la coalescencia de metales por el calentamiento de estos con un arco entre un electrodo (consumible) continuo de metal de aporte y la pieza a soldarse. Se obtiene una protección completa de un

gas suministrado de forma externa o de una mezcla de gases. Algunas variaciones de este proceso se denominan soldadura MIG o soldadura con CO₂ (términos no preferidos).

Soldadura por arco metálico protegido (SMAW): proceso de soldadura por arco que genera coalescencia de metales por su calentamiento con un arco entre un electrodo de metal recubierto y la pieza. La protección se obtiene de la descomposición del recubrimiento del electrodo. No se usa presión y el metal de aporte se obtiene del electrodo.

Soldadura por arco semiautomática: soldadura por arco con un equipo que controla sólo la alimentación del metal de aporte. El avance de la soldadura se controla manualmente.

Soldadura por arco sumergido (SAW): proceso de soldadura con arco en el cual la coalescencia de metales se produce por su calentamiento con un arco o arcos entre el o los electrodos de metal y la pieza. El arco está protegido por una capa de material fundible granular. No se aplica presión y el metal de aporte se obtiene principalmente del electrodo y, a veces, de una fuente suplementaria (varilla de soldadura, fundente o partículas de metal).

Soldadura "soldering": proceso de unión de metal en el cual la coalescencia se produce por el calentamiento a temperaturas adecuadas y se usa una aleación no ferrosa fundible a temperaturas por debajo de 427 °C (800 °F) y con un punto de fusión por debajo del metal base que se está uniendo. El metal de aporte se distribuye entre superficies colocadas con muy poca separación de la junta mediante atracción capilar. En general, las soldaduras son aleaciones de plomo y estaño, y pueden contener antimonio, bismuto y otros elementos.

Subensamble de tuberías: una parte de un sistema de tuberías que consiste de uno o más componentes.

Tamaño de soldadura:

(a) **Soldadura de filete:** las longitudes de los pies (la longitud del pie para soldaduras de pies iguales) de los lados, con la unión de los elementos soldados, del triángulo más grande que puede estar inscrito dentro de la sección transversal de la soldadura. Las definiciones indicadas en la Fig. 328.5.2A se aplican a soldaduras entre elementos perpendiculares.

NOTA: Si el ángulo entre elementos supera los 105°, la garganta efectiva es más relevante que el tamaño. (Vea también *garganta de una soldadura de filete*).

(b) **Soldadura de ranura:** penetración de junta (la profundidad de bisel más la penetración de la raíz, si se especifica). El tamaño de una soldadura de ranura y su garganta efectiva son iguales.

Temperatura de diseño: vea el párrafo 301.3.

Temperatura mínima de diseño: vea el párrafo 301.3.1.

Templado: vea *tratamiento térmico*.

~~Templado: vea *tratamiento térmico*.~~

Términos de esfuerzo usados con frecuencia:

(a) **Base de diseño hidrostático:** propiedades seleccionadas de materiales plásticos de tuberías a utilizarse de acuerdo con

ASTM D 2837 o D 2992 para determinar el esfuerzo de diseño hidrostático (HDS) del material (Vea (d) a continuación).

(b) *Esfuerzo básico admisible*: este término, cuyo símbolo es *S*, representa el valor del esfuerzo para cualquier material determinado por la base apropiada de esfuerzo indicada en el párrafo 302.3.2

(c) *Esfuerzo de diseño de pernos*: representa el esfuerzo de diseño a ser usado para determinar el área de la sección transversal de pernos de uniones empernadas.

(d) *Esfuerzo de diseño hidrostático* (HDS): máximo esfuerzo continuo debido a la presión interna a usarse en el diseño de tuberías plásticas, que se determina a partir de la base de diseño hidrostático y con el uso de un factor de servicio (diseño).

Termoplástico: un tipo de plástico que puede ser sucesivamente reblandecido por un incremento de temperatura y endurecido por una disminución de temperatura.

Tratamiento térmico de recocido: vea *tratamiento térmico*.

Tratamiento térmico de disolución: vea *tratamiento térmico*.

Tratamiento térmico posterior a la soldadura: Vea *tratamiento térmico*.

Tratamiento térmico: término utilizado para describir varios tipos y procesos de tratamiento térmico (a veces, denominados tratamientos térmicos posteriores a la soldadura), y que se definen a continuación:

(a) *Alivio de esfuerzo*: calentamiento uniforme de una estructura o parte de esta a una temperatura adecuada para aliviar la mayor parte de los esfuerzos residuales, seguido por un enfriamiento uniforme lo suficientemente lento como para minimizar la presencia de nuevos esfuerzos residuales.

(b) *Intervalo de transformación*: intervalo de temperatura en el cual se inicia y se completa un cambio de fase.

(c) *Normalizado*: proceso en el cual un metal ferroso se calienta a una temperatura determinada por encima del intervalo de transformación, para luego ser enfriado en aire quieto a temperatura ambiente.

(d) *Precalentamiento*: vea *precalentamiento* (término definido aparte).

(e) *Recocido*: calentamiento hasta lograr una temperatura determinada y la conservación de dicha temperatura; luego, se reduce dicha temperatura al nivel adecuado que permita: reducir la tenacidad, mejorar la maquinabilidad, facilitar el trabajo en frío, producir una determinada microestructura u obtener propiedades mecánicas, físicas u otras deseadas.

(f) *Temperatura de transformación*: temperatura a la cual ocurre un cambio de fase.

(g) *Revenido*: recalentamiento de un metal endurecido a una temperatura por debajo del intervalo de transformación, con el objeto de mejorar su tenacidad.

(h) *Templado*: enfriamiento rápido de un metal calentado.

(i) *Tratamiento térmico de disolución*: calentamiento de una aleación a una temperatura adecuada y conservación de dicha temperatura para permitir que uno o más componentes entren en la solución sólida, para luego reducir dicha temperatura lo suficientemente rápido de tal manera que mantenga los componentes en solución.

(j) *Tratamiento térmico requerido o recomendado*: aplicación de calor a la sección metálica después de las operaciones de corte, formado o soldadura, según se define en el párrafo 331.

Tubería: ensamblaje de componentes de tuberías utilizadas para transportar, distribuir, mezclar, separar, descargar, medir, controlar o rechazar flujo de fluidos. El término tubería también incluye elementos de soportes de tuberías, pero no incluye estructuras de soporte, tales como estructura de edificaciones, cerchas, cimientos o cualquier equipo no incluido en este Código (Vea el párrafo 300.1.3).

Tubería: es un cilindro hermético usado para transportar un fluido o para transmitir presión de fluido, normalmente definido como “tubería” en las especificaciones de material correspondientes. Los materiales designados como “tubo” “caño” en las especificaciones se consideran tubería cuando se usan para servicios de presión.

A continuación, se definen los tipos de tubería, de acuerdo con el método de fabricación:

(a) *Tubería soldada en espiral*: tubería que tiene una costura helicoidal con una junta a tope, solapada o costura con grapa, la cual se suelda mediante alguno de los siguientes procesos de soldadura: resistencia eléctrica, fusión eléctrica o arco sumergido por ambos lados.

(b) *Tubería sin costura*: tubería producida por la perforación de un tocho, seguida por un proceso de rolado o trefilado, o ambos.

(c) *Tubería soldada a tope en horno, soldadura continua*: tubería producida en longitudes continuas de una bobina y cortada luego en longitudes individuales; la junta longitudinal a tope es soldada por forjado mediante la presión mecánica desarrollada al pasar la bobina de extremo caliente y modelada en caliente a través de un conjunto de rodillos de soldadura.

(d) *Tubería soldada por ambos lados con arco sumergido*: tubería con una junta longitudinal a tope producida por un mínimo de dos pasos: uno de los cuales está en el lado interno de la tubería. La coalescencia se produce por el calentamiento con uno o varios arcos eléctricos entre el o los electrodos de metal y la pieza. La soldadura está protegida por una capa de material fundible granular sobre la pieza de trabajo. No se usa presión y el metal de aporte para las soldaduras internas y externas se obtiene a partir del o los electrodos.

(e) *Tubería soldada por fusión eléctrica*: tubería que tiene una junta longitudinal a tope en la cual la coalescencia se genera en el tubo preformado por soldadura de arco eléctrica manual o automática. La soldadura puede ser simple (soldada por un solo lado) o doble (soldada por dentro y por fuera), y puede realizarse con o sin metal de aporte.

(f) *Tubería soldada por resistencia eléctrica*: es la tubería producida en longitudes individuales o en longitudes continuas a partir de una bobina y cortada luego en longitudes individuales; tiene una junta a tope longitudinal donde la coalescencia se produce por el calor generado por la resistencia de la tubería al flujo de corriente eléctrica en un circuito en el cual la tubería forma parte y por la aplicación de presión.

Tubo: vea *tubería*.

Unidad de proceso: área cuyos límites están designados por el diseño de ingeniería, en la cual ocurren procesos tales como reacción y separación, entre otros. Ejemplos de instalaciones que *no* son unidades de proceso son las áreas o terminales de carga, plantas de productos a granel, plantas de productos compuestos, patios de tanques y patios de almacenamiento.

Unión soldada: conjunto cuyos componentes están unidos por soldadura.

Zona afectada por el calor: parte de los materiales base que no se ha fundido, pero cuyas propiedades mecánicas o microestructuras han sido alteradas por el calor de la soldadura por fusión, soldadura “*brazing*”, soldadura “*soldering*”, formado o corte.

300.3 Nomenclatura

Los símbolos matemáticos y de dimensiones que se usan en este Código están enumerados en el Apéndice J, con definiciones y referencias de ubicación para cada uno. Las letras en inglés mayúsculas y minúsculas se enumeran en orden alfabético, seguidas por letras griegas.

300.4 Estado de los apéndices

La Tabla 300.4 indica si cada Apéndice de este Código incluyen contienen requisitos, guías o información complementarias del Código. Para obtener más detalles, vea la primera página de cada Apéndice.

Tabla 300.4 Estatus de apéndices en B31.3

Apéndice	Título	Estado
A	Esfuerzo admisible y factores de calidad para tuberías metálicas y para materiales de pernos	Requisito
B	Tablas de esfuerzo y de presión admisibles para no metales	Requisitos
C	Propiedades físicas de materiales de tuberías	Requisitos (1)
D	Factores de flexibilidad y de intensificación de esfuerzo	Requisitos (1)
E	Normas de referencia	Requisitos
F	Consideraciones de precaución	Guía (2)
G	Protecciones	Guía (2)
H	Ejemplos de cálculos para refuerzo de derivaciones	Guía
J	Nomenclatura	Información
K	Esfuerzo admisible para tuberías de alta presión	Requisitos (3)
L	Bridas de tubería de aleación de Aluminio	Especificación (4)
M	Guía para Clasificación de Servicios de fluidos	Guía (2)
P	Reglas alternativas para evaluación de intervalo de esfuerzo	Requisitos (5)
Q	Programa de sistemas de calidad	Guía (2)
S	Ejemplos de análisis de esfuerzo en sistemas de tubería	Guía (2)
V	Variaciones permitidas en servicios a altas temperaturas	Guía (2)
X	Juntas de expansión de fuelles metálicos	Requisitos
Z	Preparación de requisitos técnicos	Requisitos (6)

NOTAS:

- (1) Contiene requisitos predeterminados, a usarse a menos que estén disponibles datos aplicables de forma más directa.
- (2) No incluye requisitos, pero el usuario del Código es responsable de considerar los elementos que apliquen.
- (3) Incluye requisitos aplicables únicamente cuando se especifica el uso del Capítulo IX.
- (4) Incluye clasificaciones de presión-temperatura, materiales, dimensiones y marcas de bridas de aleación de aluminio forjado.
- (5) Incluye requisitos alternativos.
- (6) Incluye requisitos administrativos.

Capítulo II

Diseño

PARTE 1 CONDICIONES Y CRITERIOS

301 CONDICIONES DE DISEÑO

El párrafo 301 establece las calificaciones del diseñador, define las temperaturas, presiones y fuerzas aplicables al diseño de tubería, y establece cómo deben considerarse varios efectos y sus cargas consecuentes. Vea también el Apéndice F, párrafo F301.

301.1 Calificaciones del diseñador

El diseñador es (son) la(s) persona(s) a cargo del diseño de ingeniería de un sistema de tuberías y que deberá(n) tener experiencia en el uso de este Código.

Las calificaciones y experiencia que se le exijan al diseñador dependerán de la complejidad y criticidad del sistema y de la naturaleza de su experiencia individual. Es necesaria la aprobación del propietario si el diseñador no cumple con al menos uno de los criterios siguientes:

(a) Haber completado estudios de ingeniería que requieran cuatro o más años de estudio a tiempo completo, más un mínimo de experiencia de 5 años relacionada al diseño de tuberías a presión.

(b) Registro profesional, aceptado por la jurisdicción local, y experiencia relacionada en el diseño de tuberías a presión.

(c) La finalización de estudios relacionados con el campo de la ingeniería de por lo menos 2 años de estudio a tiempo completo, más una experiencia mínima de 10 años relacionada con el diseño de tuberías a presión.

(d) Experiencia de quince años en el diseño de tuberías a presión relacionadas.

Este requisito se cumple con experiencia en el diseño de tuberías que incluya cálculos de diseño de presión, cargas continuas y ocasionales, y flexibilidad de tubería.

301.2 Presión de diseño

301.2.1 Información general

(a) La presión de diseño de cada componente en un sistema de tuberías no deberá ser menor a la presión obtenida para la condición más severa de presiones y temperaturas coincidentes (mínima o máxima), internas o externas, que se esperan alcanzar durante el servicio, excepto como se establece en el párrafo 302.2.4

(b) La condición más severa es aquella en la cual se genera el espesor requerido más grueso del componente y la clasificación más alta.

(c) Cuando existe más de un conjunto de condiciones de presión-temperatura para un sistema de tuberías, las condiciones que rigen la clasificación de componentes que se conforma según normas enumeradas pueden diferir

de las condiciones que determinan la clasificación de los componentes diseñados de acuerdo con el párrafo 304.

(d) Cuando un tubo está separado en cámaras individualizadas sometidas a presión (incluida tubería encamisada, espacios, etc.), la pared de división deberá estar diseñada según las condiciones coincidentes más severas que se esperan durante el servicio, en términos de temperatura (mínima o máxima) y de presión diferencial entre las cámaras colindantes, excepto como se establece en el párrafo 302.2.4.

301.2.2 Requisitos de alivio o contención de presión

(a) Se deberán establecer disposiciones para contener o aliviar de forma segura cualquier presión a la que la tubería pueda estar sujeta (Vea el párrafo 322.6.3). Una tubería no protegida por un dispositivo de alivio de presión, o que pueda aislarse de un dispositivo de alivio de la presión, deberá estar diseñada para soportar, al menos, la presión más alta que pueda desarrollarse.

(b) Las fuentes de presión a ser consideradas incluyen cargas por efectos ambientales, las oscilaciones y golpes de ariete, operación inapropiada, descomposición de fluidos inestables, carga estática y fallas de dispositivos de control.

(c) Las tolerancias mencionadas en el párrafo 302.2.4 (f) están permitidas, siempre que los demás requisitos establecidos en el párrafo 302.2.4 también se cumplan.

301.3 Temperatura de diseño

La temperatura de diseño de cada componente en un sistema de tuberías es la temperatura a la cual, bajo una presión coincidente, se requiere el mayor espesor o la clasificación más alta del componente, de acuerdo con el párrafo 301.2. (Para cumplir con los requisitos del párrafo 301.2, los diferentes componentes en el mismo sistema de tuberías pueden tener temperaturas de diseño diferentes.)

Para establecer la temperatura de diseño, se deberá considerar al menos las temperaturas de flujo, las temperaturas ambientales, la radiación solar, las temperaturas de los medios de calentamiento o enfriamiento y las disposiciones aplicables de los párrafos 301.3.2, 301.3.3 y 301.3.4.

301.3.1 Temperatura mínima de diseño. La temperatura mínima de diseño es la temperatura más baja esperada en el servicio a la que deberá someterse un componente. Esta temperatura puede generar requisitos especiales de diseño o de calificación de materiales. Vea también los párrafos 301.4.4 y 323.2.2.

301.3.2 Componentes no aislados

(a) Para temperaturas de fluidos inferiores a 65 °C (150 °F), la temperatura del componente se deberá considerar como la

temperatura del fluido, a menos que la radiación solar u otros efectos den como resultado una temperatura más alta.

(b) Para temperaturas de flujo de 65 °C (150 °F) y superiores, a menos que una temperatura de pared promedio inferior se determine mediante pruebas o cálculos de transferencia de calor, la temperatura para componentes no aislados no deberá ser menor a los valores siguientes:

(1) válvulas, tuberías, extremos solapados, accesorios para soldar y otros componentes que tengan el espesor de pared comparable a la de la tubería: 95% de la temperatura del fluido

(2) bridas (excepto las de junta solapada), incluidas aquellas en los accesorios y válvulas: 90% de la temperatura del fluido

(3) bridas de junta solapada: 85% de la temperatura del fluido

(4) empernado: 80 % de la temperatura del fluido

301.3.3 Tubería aislada externamente. La temperatura de diseño del componente deberá ser la temperatura del fluido, a menos que los cálculos, las pruebas o la experiencia de servicio basado en mediciones justifique el uso a otra temperatura. Si la tubería se calienta o se enfría por medio de un serpentín o una camisa, dicho efecto deberá considerarse al establecer la temperatura de diseño del componente.

301.3.4 Tubería aislada internamente. La temperatura de diseño del componente se basará en cálculos de transferencia de calor o pruebas experimentales.

301.4 Efectos ambientales

Vea el Apéndice F, párrafo F301.4.

301.4.1 Enfriamiento: efectos en la presión. El enfriamiento de un gas o vapor en un sistema de tuberías pueden reducir la presión lo suficiente como para crear un vacío interno. En tal caso, la tubería deberá ser capaz de soportar la presión externa a una temperatura más baja o bien, se deberán establecer disposiciones para romper el vacío.

301.4.2 Efectos de la expansión de fluidos. Se deberán establecer disposiciones en el diseño para soportar o aliviar los aumentos de presión provocados por el calentamiento de un fluido estático en un componente de tuberías. Vea también el párrafo 322.6.3(b)(2).

301.4.3 Congelamiento atmosférico. Si la temperatura mínima de diseño de un sistema de tuberías es menor a 0 °C (32 °F) se deberá considerar la posibilidad de condensación de humedad y de acumulación de hielo, y se deberán establecer disposiciones en el diseño para evitar su mal funcionamiento. Esto se aplica a las superficies de partes móviles de válvulas de bloqueo, válvulas de control, dispositivos de alivio de presión, incluidas las tuberías de descarga y otros componentes.

301.4.4 Temperatura ambiente baja. Se deberán tener en cuenta las condiciones de temperaturas ambiente bajas para el análisis de esfuerzo por desplazamiento.

301.5 Efectos dinámicos

Vea el Apéndice F, párrafo F301.5.

301.5.1 Impacto. Para el diseño de tuberías deberán tenerse en cuenta las fuerzas de impacto causadas por condiciones externas o internas (incluidos cambios en el caudal de flujo, choque hidráulico, golpe de líquido o sólido, vaporización instantánea y efecto de géiser en una columna de líquidos).

301.5.2 Viento. El efecto de la carga de viento deberá tenerse en cuenta en el diseño de tubería expuesta. Las consideraciones de análisis y las cargas pueden ser como se las describe en ASCE 7. También se pueden utilizar datos meteorológicos locales para definir o perfeccionar las cargas de viento del diseño.

301.5.3 Terremoto. El efecto de cargas de terremotos se tendrá en cuenta para el diseño de las tuberías. Las consideraciones de análisis y las cargas pueden ser como se las describe en ASCE 7. También se pueden utilizar datos sísmológicos locales para definir o perfeccionar las cargas de terremoto del diseño.

301.5.4 Vibración. La tubería deberá ser diseñada, dispuesta y soportada de tal manera que elimine los efectos excesivos y dañinos de la vibración que pueden originarse en fuentes tales como impacto, pulsaciones de presión, vórtices de flujo turbulento, resonancia en compresores y fuerzas del viento.

301.5.5 Reacciones de descarga. La tubería deberá ser diseñada, dispuesta y soportada de tal manera de resistir las fuerzas de reacción debidas al descenso o a la descarga de fluidos.

301.6 Efectos de peso

Los siguientes efectos del peso, junto con las cargas y fuerzas provocadas por otras causas, deberán tenerse en cuenta en el diseño de las tuberías.

301.6.1 Cargas vivas. Estas cargas incluyen el peso del medio transportado o del medio usado para pruebas. Se deberán tener en cuenta las cargas de nieve y de hielo debido a condiciones ambientales y operacionales.

301.6.2 Cargas muertas. Estas cargas consisten en el peso de los componentes de la tubería, en los aislamientos y en otras cargas superpuestas permanentemente que soporta la tubería.

301.7 Efectos de la expansión y la contracción térmica

Los siguientes efectos térmicos, combinados con cargas y fuerzas de otras causas, deberán tenerse en cuenta en el diseño de la tubería. Vea también el Apéndice F, párrafo F301.7.

301.7.1 Cargas térmicas debido a restricciones. Estas cargas consisten en fuerzas de empuje y de momentos que se presentan cuando las restricciones o anclajes evitan que se produzca una expansión y contracción térmicas libres de la tubería.

301.7.2 Cargas debido a gradientes de temperatura. Estas cargas se presentan a partir de los esfuerzos en las paredes del tubo causados por cambios importantes y rápidos de temperatura o por una distribución desigual de temperatura que puede resultar de un flujo de calor alto por un tubo relativamente grueso o por el flujo bifásico estratificado que causa una curvatura en la línea.

301.7.3 Cargas debido a diferencias en las características de expansión. Estas cargas resultan de diferencias en la expansión térmica cuando materiales con coeficientes de expansión térmica diferentes se combinan, por ejemplo, en tuberías bimetálicas, tuberías recubiertas, tuberías encamisadas o tubería metálicas-no metálicas.

301.8 Efectos de apoyo, anclaje y movimientos finales

Los efectos de movimientos de los soportes de tubería, anclajes y de equipos conectados se deberán tener en cuenta en el diseño de la tubería. Estos movimientos pueden resultar de la flexibilidad y/o expansión térmica de equipos, soportes o anclajes y del asentamiento, movimientos de marea u oscilación del viento.

301.9 Efectos de ductilidad reducida

Los efectos dañinos de la ductilidad reducida deberán tenerse en cuenta en el diseño de la tubería. Los efectos, por ejemplo, pueden ser resultado del proceso de soldadura, del tratamiento térmico, del formado, del doblado o de las bajas temperaturas operativas, incluido el efecto de congelamiento por la repentina caída de presión en fluidos altamente volátiles. Las temperaturas ambientes bajas esperadas durante la operación deberán tenerse en cuenta en el diseño de la tubería.

301.10 Efectos cíclicos

La fatiga debida a los cambios de presión cíclica, los ciclos térmicos y otras cargas cíclicas deberán tenerse en cuenta en el diseño de la tubería. Vea el Apéndice F, párrafo F301.10.

301.11 Efectos de la condensación del aire

Con el aire ambiental a temperaturas operativas inferiores a $-191\text{ }^{\circ}\text{C}$ ($-312\text{ }^{\circ}\text{F}$) se producen la condensación y el enriquecimiento de oxígeno. Estas condiciones deberán tenerse en cuenta al seleccionar los materiales, incluido el aislamiento; además, también deberá proveerse la adecuada protección y/o eliminación.

302 CRITERIOS DE DISEÑO

302.1 Información general

El párrafo 302 determina las clasificaciones de presión-temperatura, criterios de esfuerzo, tolerancias de diseño y valores mínimos de diseño, junto con las variaciones permitidas de estos factores en relación con el diseño de la tubería.

302.2 Criterios de diseño presión-temperatura

302.2.1 Componentes enumerados con clasificaciones establecidas. Salvo las limitaciones indicadas en otra parte del Código, la clasificación de presión-temperatura para componentes de tuberías incluidas en las normas establecidas en la Tabla 326.1 son aceptables para las presiones y temperaturas de diseño en conformidad con este Código. Se pueden utilizar las disposiciones de este Código, bajo la responsabilidad del propietario de la instalación, para hacer extensibles las clasificaciones de presión-temperatura de un componente, más allá de las clasificaciones de la norma enumerada.

302.2.2 Componentes enumerados sin clasificaciones establecidas. Algunas normas aplicables a componentes enumerados en la Tabla 326.1 (por ejemplo, ASME B16.9 y B16.11) establecen que las clasificaciones de presión-temperatura se basan en tuberías rectas sin costura. Salvo como se limita en la norma o en otra parte de este Código, dichos componentes, fabricados con materiales que tengan el mismo esfuerzo permitido que la tubería se clasificará usando no más del 87.5% del espesor nominal de un tubo sin costura correspondiente al catálogo, peso o tipo de presión del accesorio, menos todas las tolerancias aplicadas a la tubería (por ejemplo, profundidad de la rosca y/o tolerancia de corrosión). Para componentes con juntas soldadas longitudinales espiraladas o rectas en componentes que soportan la presión, la clasificación de presión determinada anteriormente deberá ser luego multiplicada por W , como se define en el párrafo 302.3.5 (e).

302.2.3 Componentes no enumerados

(a) Los componentes no enumerados en la Tabla 326.1, pero que están en conformidad con una norma o especificación publicada, podrán utilizarse según las siguientes limitaciones:

(1) El diseñador deberá aceptar que, la composición, las propiedades mecánicas, los métodos de fabricación y el control de calidad del material sean comparables a los de los componentes enumerados.

(2) El diseño a presión deberá verificarse según el párrafo 304 de este Código.

(b) Otros componentes no enumerados deberán estar calificados para el diseño de presión, según se indica en el párrafo 304.7.2

302.2.4 Tolerancias admisibles para variaciones de presión y temperatura. Es posible que se presenten variaciones ocasionales de presión y temperatura en un sistema de tuberías. Tales variaciones deberán tenerse en cuenta al seleccionar la presión de diseño (párrafo 301.2) y la

temperatura de diseño (párrafo párrafo 301.3). Las condiciones coincidentes más severas de presión y temperatura deberán determinar las condiciones de diseño, a menos que todos los criterios a continuación se cumplan:

(a) El sistema de tuberías no deberá tener elementos que estén sometidos a presión que sean de hierro fundido u otro material no dúctil.

(b) Los esfuerzos nominales de presión no deberán superar el límite de elasticidad a una temperatura dada (Vea el párrafo 302.3 de este Código y los datos de S_y en el Código de BPV, Sección II, Parte D, Tabla Y-1).

(c) Los esfuerzos longitudinales combinados no deberán superar los límites de establecidos en el párrafo 302.3.6 de este Código.

(d) El número total de variaciones de presión-temperatura por encima de las condiciones de diseño no deberán superar las 1000, en toda la vida útil del sistema de tuberías.

(e) En ningún caso el aumento de presión deberá superar la presión de prueba del sistema de tuberías, usado según el párrafo 345.

(f) Las variaciones ocasionales por encima de las condiciones de diseño deberán permanecer dentro de alguno de los siguientes límites para el diseño de presión:

(1) Sujeto a la aprobación del propietario, se permite superar la clasificación de presión o el esfuerzo permitido para la presión de diseño a la temperatura de la condición aumentada por no menos de:

(a) 33% por no más de 10 horas en un solo evento y no más de 100 horas/año o

(b) 20% por no más de 50 horas en un solo evento y no más de 500 horas/año.

El diseñador deberá determinar que los efectos de dichas variaciones sean seguros durante toda la vida de servicio del sistema de tuberías; esto se deberá determinar mediante métodos aceptables para el propietario (Vea el Apéndice V).

(2) Cuando la variación es autolimitada (por ejemplo, debido a un evento de alivio de presión) y dura no más que 50 horas por vez y no más de 500 horas/año, está permitido superar la clasificación de presión o esfuerzo admisible para la presión de diseño a la temperatura de la condición aumentada por no más del 20%.

(g) Se deberán evaluar los efectos combinados de variaciones constantes y cíclicas sobre la utilidad de todos los componentes del sistema.

(h) No se permiten las variaciones de temperatura por debajo de la temperatura mínima incluida en el Apéndice A, a menos que los requisitos del párrafo 323.2.2 se cumplan para la temperatura más baja registrada durante la variación.

(i) La aplicación de presiones que superen las clasificaciones presión-temperatura de las válvulas puede, bajo ciertas condiciones, causar la pérdida de hermeticidad del asiento de la válvula o dificultad en la operación. La presión en los cierres de las válvulas no debe superar la presión diferencial máxima establecida por el fabricante de la válvula. Tales aplicaciones son responsabilidad del propietario de la instalación.

302.2.5 Clasificaciones en la unión de servicios diferentes.

Cuando dos servicios que operan a diferentes condiciones de presión-temperatura se conectan, la válvula que separa los dos servicios deberá clasificarse para la condición de servicio más severa. Cuando se utilizan múltiples válvulas (por ejemplo, en un bloqueo doble o disposición de purga), todas las válvulas deben estar clasificadas para la condición de servicio más severa. Si las válvulas operarán a temperaturas diferentes debido a la lejanía respecto a un cabezal o pieza de un equipo, las válvulas (y cualquier brida de acoplamiento) podrá elegirse según la temperatura diferente; Sin embargo, la tubería a cada lado de la válvula deberá estar diseñada para las condiciones del servicio al que está conectado.

302.3 Esfuerzos admisibles y otros límites de esfuerzo

302.3.1 Información general. Los esfuerzos admisibles a ser definidos en los párrafos 302.3.1(a), (b), y (c) deberán usarse en los cálculos de diseño salvo que se indique alguna modificación en otras disposiciones de este Código.

(a) *Tensión.* Los esfuerzos básicos admisibles S en la tensión para metales y esfuerzos de diseño S para materiales de empernado, enumerados en las Tablas A-1 y A-2, respectivamente, están determinados de acuerdo con el párrafo 302.3.2.

Para las ecuaciones indicadas en cualquier otra parte de este Código donde el producto SE aparezca, el valor S se multiplica por uno de los factores de calidad siguientes¹:

(1) el factor de calidad de fundición E_c , como se define en el párrafo 302.3.3 y se tabula para varias especificaciones de materiales en la Tabla A-1A, y para varios niveles de examen suplementario en la Tabla 302.3.3C, o

(2) el factor E_j de la junta de soldadura longitudinal, como se define en el párrafo 302.3.4 y se tabula para varias especificaciones de materiales y clasificaciones en la Tabla A-1B, y para varios tipos de uniones y exámenes suplementarios en la Tabla 302.3.4

Los valores de esfuerzo en las Tablas A-1 y A-2 están agrupados por materiales y formas de productos, y para temperaturas definidas hasta el límite previsto en el párrafo 323.2.1(a). Se permite la interpolación lineal entre temperaturas. La temperatura de diseño se utiliza para estos fines. (Vea el párrafo 301.3).

(b) *Corte y fricción.* Los esfuerzos admisibles al corte deberán ser 0,80 veces el esfuerzo admisible básico en la tensión tabulado en las Tablas A-1 o A-2. El esfuerzo admisible a la fricción deberá ser 1.60 veces ese valor.

(c) *Compresión.* Los esfuerzos admisibles en la compresión no deberán ser superiores a los esfuerzos admisibles básicos en tensión, como se tabula en el Apéndice A. Se debe considerar la estabilidad estructural.

¹ Si un componente se fabrica a partir de materiales de fundición unido por medio de una soldadura longitudinal, se aplicará un factor de calidad para la fundición y para la junta soldada. El factor de calidad equivalente E es el producto de E_c , Tabla A-1A y E_j , Tabla A-1B.

302.3.2 Bases para esfuerzos de diseño². Las bases de este Código para establecer los valores de esfuerzo de diseño para materiales de empernado y valores de esfuerzo admisibles para otros materiales metálicos se presentan a continuación:

(a) *Materiales de empernado.* Los valores del esfuerzo de diseño a la temperatura dada para los materiales de empernado no deberá superar el valor más bajo definido a continuación:

(1) excepto lo establecido en el punto (3) a continuación, el menor valor entre un cuarto de la resistencia a la tracción mínima especificada a temperatura ambiente (S_T) y un cuarto de la resistencia a la tracción a la temperatura dada.

(2) excepto lo provisto en el punto (3) a continuación, el valor menor entre dos tercios del límite de elasticidad mínimo especificado a temperatura ambiente (S_Y) y dos tercios del límite de elasticidad a una temperatura dada.

(3) a temperaturas por debajo del intervalo de termo-fluencia, para los materiales de empernado, cuya resistencia haya sido mejorada por tratamiento térmico o por endurecimiento a la tracción, el valor menor entre un quinto del S_T , un cuarto de la resistencia a la tracción a la temperatura dada, un cuarto de S_Y , y dos tercios del menor elasticidad a una temperatura dada (a menos que estos valores sean menores que los valores correspondientes para un material recocido, en cuyo caso estos valores deberán usarse).

(4) dos tercios del correspondientes elasticidad a una temperatura dada [vea el párrafo 302.3.2(f)]

(5) 100% del esfuerzo promedio para una tasa de termo-fluencia de 0.01% cada 1000 horas

(6) 67% del esfuerzo promedio para la rotura al final de 100000 horas

(7) 80% del esfuerzo mínimo para la rotura al final de 100000 horas

(b) *Hierro fundido.* Los valores de esfuerzo admisible básicos a una temperatura dada para el hierro fundido no deberán superar el menor de los siguientes valores:

(1) un décimo de la resistencia a la tracción mínima especificada a temperatura ambiente.

(2) un décimo de la resistencia a la tracción especificada a la temperatura dada. [vea párrafo 302.3.2(f)]

(c) *Hierro maleable.* Los valores de esfuerzo admisible básicos a una temperatura dada para el hierro maleable no superarán al menor de los siguientes valores:

(1) un quinto de la resistencia a la tracción mínima especificada a temperatura ambiente

(2) un quinto de la resistencia a la tracción a la temperatura dada [vea el párrafo 302.3.2(f)]

(d) *Otros materiales.* Los valores de esfuerzo admisible básicos a una temperatura dada para materiales que no sean

materiales de empernado, hierro fundido y hierro maleable no deberán superar los valores siguientes:

(1) el menor entre un tercio de S_T y un tercio de la resistencia a la tracción a una temperatura dada

(2) excepto lo previsto en el punto (3) a continuación, el menor entre dos tercios de S_Y y dos tercios del límite de elasticidad a la temperatura dada

(3) para aleaciones de aceros inoxidable austeníticos y níquel que tengan un comportamiento similar de esfuerzo-deformación, el menor valor entre dos tercios de S_Y y el 90% del límite de elasticidad a una temperatura dada [vea el punto (e) a continuación]

(4) 100% del esfuerzo promedio para una tasa de termo-fluencia de 0.01 % cada 1000 horas

(5) 67% del esfuerzo promedio para la rotura al final de 100000 horas

(6) 80% del esfuerzo mínimo para la rotura al final de 100000 horas

(7) para materiales de grado estructural, el esfuerzo básico permitido deberá ser de 0.92 veces el valor más bajo establecido en los párrafos 302.3.2(d)(1) al (6).

En la aplicación de estos criterios, el límite de elasticidad a temperatura ambiente se considera como $S_Y R_Y$ y la resistencia a la tracción a temperatura ambiente se considera igual a $1.1 S_T R_T$.

(e) *Límites de aplicación.* La aplicación de valores de esfuerzo determinados de acuerdo con el párrafo 302.3.2(d)(3) no se recomienda para juntas bridadas y otros componentes en los que una deformación leve pueda causar fugas de fluidos o un mal funcionamiento. [Estos valores se indican en letra cursiva o en negrita en la Tabla A-1, como se explica en la Nota (4) de las Tablas del Apéndice A]. En su lugar, se debe usar el 75% del valor de esfuerzo indicado en la Tabla A-1 o dos tercios del límite de elasticidad a la temperatura enumerada en el código de BPV, Sección II, Parte D, Tabla Y-1.

(f) *Materiales no enumerados.* Para un material conforme al párrafo 323.1.2, la resistencia a la tracción (o elasticidad) a una temperatura dada, deberá determinarse mediante la multiplicación de los promedios esperados de resistencia a la tracción (o elasticidad) mediante la proporción de S_T (o S_Y) dividido por el promedio esperado de la resistencia a la tracción (o elasticidad) a temperatura ambiente.

302.3.3 Factor de calidad de fundición, E_c

(a) *Información general.* Los factores de calidad E_c definidos aquí deberán usarse para los componentes de fundición que no tengan clasificación de presión-temperatura, establecida por las normas de la Tabla 326.1.

(b) *Factores de calidad básicos.* Un factor de calidad básico de la fundición E_c igual a 1.00 se le asigna a las fundiciones de hierro gris y de hierro maleable, que están conformes a las especificaciones enumeradas (esto se debe a que está basado en un esfuerzo permitido conservador). Un factor de calidad básico de la fundición E_c igual a 0.80 se le asigna a la mayoría del resto de los metales, las fundiciones estáticas, que están conformes con la especificación del material y han sido examinadas visualmente de acuerdo con los requisitos de MSS SP-55 – *Quality Standard for Steel Castings for Valves, Flanges and Fittings and Other Piping Components – Visual Method*

² Estas bases son iguales a las aplicadas para materiales según el Código BPV, Sección III, Clase 1, incluidas en la Sección II, Parte D. Los valores de esfuerzos en el Apéndice A del Código B31.3, a temperaturas por debajo del intervalo de termo-fluencia, generalmente son iguales a los catalogados en la Sección II, Parte D, Tablas 2A y 2B, y en la Tabla 3 para pernos, correspondientes a aquellas bases. Las bases han sido ajustadas para excluir los factores de calidad de las fundiciones y factores de calidad de las juntas soldadas longitudinalmente. Los valores de esfuerzo a temperaturas en el intervalo de termo-fluencia son generalmente iguales a los catalogados en la Sección II, Parte D. Tablas 1A y 1B, correspondientes a las bases para la Sección VIII, División 1.

(Norma de calidad para fundiciones de acero para válvulas, bridas, y accesorios y otros componentes de tuberías – Método visual). Un factor de calidad básico de la fundición de 0,80 se le asigna a los elementos fundidos por centrifugación que cumplen con las especificaciones requeridas sólo para el análisis químico, tensiones, prueba hidrostática, pruebas de aplastamiento y examen visual. Los factores de calidad básico de la fundición se tabulan para las especificaciones enumeradas en la Tabla A-1^a.

(c) *Aumento en el factor de calidad.* Los factores de calidad de fundiciones pueden aumentarse cuando se lleven a cabo exámenes complementarios en cada fundición. La Tabla 302.3.3C establece los factores de calidad de fundiciones aumentados, E_c , que pueden usarse para varias combinaciones de exámenes complementarios. La Tabla 302.3.3D estipula los criterios de aceptación para los métodos de examen especificados en las Notas de la Tabla 302.3.3C. Los factores de calidad más altos que los mostrados en la Tabla 302.3.3C no son resultado de la combinación de las pruebas (2)a y (2)(b), o las de (3)(a) y (3)(b). En ningún caso, el factor de calidad puede superar el valor de 1.00.

Varias de las especificaciones indicadas en el Apéndice A requieren del maquinado de todas las superficies y/o uno o más de estos exámenes complementarios. En tales casos, los factores de calidad aumentada apropiados se muestran en la Tabla A-1A.

302.3.4 Factor de calidad de junta soldada, E_j

(a) *Factores de calidad básicos.* Los factores de calidad de juntas soldadas, E_j , tabulados en la Tabla A-1B, son factores básicos para componentes presurizados construidos con juntas de soldadura longitudinal lineal o en espiral, como se muestra en la Tabla 302.3.4.

(b) *Aumento en el factor de calidad.* Además, la Tabla 302.3.4 muestra factores de calidad de junta más elevados, que pueden substituir aquellos que se muestran en la Tabla A-1B para cierto tipo de soldaduras, si se realiza un examen adicional más allá de lo requerido por las especificaciones del producto.

302.3.5 Límites de esfuerzos ocasionados por cargas sostenidas y deformaciones por desplazamiento

(a) *Esfuerzos por presión interna.* Los esfuerzos ocasionados por presión interna se deben considerar seguros cuando el espesor de pared del componente de tubería, incluido cualquier refuerzo, reúne los requisitos del párrafo 304.

(b) *Esfuerzos por presión externa.* Los esfuerzos ocasionados por presión externa deben considerarse seguros cuando el espesor de pared del componente de tubería y sus medios para obtener la rigidez, reúnen los requisitos del párrafo 304.

(c) *Esfuerzos por cargas sostenidas, S_L .* La suma de los esfuerzos longitudinales S_L , en cualquier componente de un sistema de tuberías, ocasionados por cargas sostenidas, tales como presión y peso, no debe exceder Sh (Vea el párrafo 320), donde el valor de Sh es se obtiene en la Tabla A-1 basado en la temperatura del metal bajo la condición de operación considerada.

Tabla 302.3.3C Aumento en los factor de calidad de las fundiciones, E_c

Examen complementario de acuerdo con Nota(s)	Factor, E_c
(1)	0,85
(2)(a) o (2)(b)	0,85
(3)(a) o (3)(b)	0,95
(1) y (2)(a) o (2)(b)	0,90
(1) y (3)(a) o (3)(b)	1,00
(2)(a) o (2)(b) y (3)(a) o (3)(b)	1,00

NOTA GENERAL: Los títulos de normas que se mencionan en las notas de esta Tabla son los siguientes:

ASME B 46.1	Textura de superficie (Superficie áspera, ondeada y capeada)
ASTM E 114	Práctica de prueba de con ultrasonido pulso-eco haz recto con el método de contacto
ASTM E 125	Fotografías de referencia para indicaciones de partículas magnéticas en fundiciones ferrosas
ASTM E 142	Método de control de calidad de pruebas radiográficas
ASTM E 165	Práctica del método de inspección de líquidos penetrantes
ASTM E 709 MSS SP-53	Prácticas de exámenes de partículas magnéticas Norma de calidad para fundiciones de acero y forjas para válvulas, bridas, y accesorios y otros componentes de tuberías — Método de exámenes por partículas magnéticas

NOTAS:

- Maquine todas las superficies a un acabado de $6,3 \mu\text{m } R_a$ (250 $\mu\text{in } R_a$ por ASME B46.1); esto incrementa la efectividad de los exámenes de superficie.
- (a) Examine todas las superficies de cada fundición (sólo el material magnético) mediante el método de partículas magnéticas, de acuerdo con ASTM 709. Se juzga la aceptabilidad de acuerdo con MSS SP-53, usando fotos de referencia de ASTM E 125.
(b) Examine todas las superficies de cada fundición mediante el método de líquidos penetrantes, de acuerdo con ASTM E 165. Se juzga la aceptabilidad de defectos y reparaciones de soldadura de acuerdo con la Tabla 1 de MSS SP-53, usando ASTM E 125 como referencia para defectos superficiales.
- (a) Examine completamente cada fundición con ultrasonido de acuerdo con ASTM e 114, y acepte una fundición sólo si no existe evidencia de profundidad de defectos superior al 5 % del espesor de la pared.
(b) Radiografíar completamente cada fundición de acuerdo con de ASTM e 142. Se juzga la aceptabilidad de acuerdo con los niveles de aceptación fijados en la Tabla 302.3.3D.

(d) *Intervalo de esfuerzo permitido por desplazamiento, S_A .* El intervalo de esfuerzo por desplazamiento S_E , determinado en un sistema de tuberías (Vea el párrafo 319.4.4), no debe exceder el intervalo de esfuerzo permitido por desplazamiento (Vea los párrafos 319.2.3 y 319.3.4), calculado por la ecuación (1a):

$$S_A = f(1,25S_c + 0,25S_h) \quad (1a)$$

Tabla 302.3.3D Niveles de aceptación para fundiciones

Espesor del material examinado, T	Norma aplicable	Nivel de aceptación (o clase)	Discontinuidades aceptables
Acero $T \leq 25$ mm (1 pulg.)	ASTM E 446	1	Tipos A, B, C
Acero $T > 25$ mm, ≤ 51 mm (2 pulg.)	ASTM E 446	2	Tipos A, B, C
Acero $T > 51$ mm, ≤ 114 mm (4 ½ pulg.)	ASTM E 186	2	Categorías A, B, C
Acero $T > 114$ mm, ≤ 305 mm (12 pulg.)	ASTM E 280	2	Categorías A, B, C
Aluminio y magnesio	ASTM E 155	...	Mostrado en referencia radiográfica
Cobre, Ni-Cu	ASTM E 272	2	Códigos A, Ba, Bb
Bronce	ASTM E 310	2	Códigos A, B

NOTA GENERAL: Los títulos de las normas ASTM que se mencionan en esta Tabla se indican a continuación:

E 155	Referencia radiográfica para inspecciones de fundiciones de aluminio y magnesio
E 186	Referencia radiográfica para fundiciones de acero de paredes gruesas [2 a 4½ in (51 a 114-mm)]
E 272	Referencia radiográfica para fundiciones de alta resistencia de base cobre y níquel - Cobre
E 280	Referencia radiográfica para fundiciones de acero de paredes gruesas [4 ½ a 12 in (114 a 305 mm)]
E 310	Referencia radiográfica para fundiciones de bronce
E 446	Referencia radiográfica para fundiciones de acero de hasta 2 pulg. (51 mm) de espesor

Si S_h es mayor que S_L , la diferencia entre ellos puede sumarse al término $0,25 S_h$ en la ecuación (1a). En ese caso, el intervalo de esfuerzo permitido es calculado por la ecuación

$$S_A = f[1,25(S_c + S_h) - S_L] \quad (1b)$$

Para las ecuaciones (1a) y (1b):

f = factor del intervalo de esfuerzo³³, determinado por la ecuación (1c)⁴⁴. Cuando se usa un valor de $f > 1,0$ en las ecuaciones (1a) y (1b), el valor máximo que pueden tener para S_C y S_h debe ser 138 MPa (20 ksi)

$$f \text{ (sea Fig. 302.3.5)} = 6,0(N)^{-0,2} \leq f_m \quad (1c)$$

³ Aplica a tubería esencialmente no corroída. La corrosión puede causar una disminución importante de la vida útil bajo cargas cíclicas; por lo tanto, los materiales resistentes a la corrosión deben considerarse cuando se prevé un gran número de ciclos de esfuerzo importantes.

⁴ El valor mínimo de f es 0,15, lo que genera un intervalo de esfuerzo por deformación permisible S_A , para un número indefinidamente grande de ciclos

f_m = valor máximo del factor de intervalo de esfuerzos; 1,2 para materiales ferrosos con una resistencia específica mínima a la tensión ≤ 517 MPa (75 ksi) y una temperatura del metal ≤ 371 °C (700 °F); si no se cumplen estas condiciones, $f_m = 1,0$.

N = número equivalente de ciclos de desplazamiento completo durante la vida en servicio esperada del sistema de tuberías⁵

S_c = esfuerzo permitido base⁶ a la temperatura esperada mínima del metal durante el ciclo de desplazamiento en consideración

S_h = esfuerzo permitido base⁶ a la temperatura esperada máxima del metal durante el ciclo de desplazamiento en consideración

Cuando el intervalo de esfuerzo determinado varía, ya sea por expansión térmica u otra condición, SE es definido como el mayor valor del intervalo de esfuerzo por desplazamiento computado. En tales casos, el valor de N puede ser determinado por la ec. (1d):

$$N = N_E + \sum(r_i^2 N_i) \text{ for } i = 1, 2, \dots, n \quad (1d)$$

donde

N_E = número de ciclos del intervalo máximo computado de esfuerzo por desplazamiento, S_E

N_i = número de ciclos asociado al intervalo de esfuerzo por desplazamiento S_i

$r_i = S_i / S_E$






S_i = cualquier intervalo de esfuerzo por desplazamiento calculado inferior a S_E

(e) *Factor de reducción de resistencia de junta soldada*, W . A temperaturas altas, la resistencia a largo plazo de las juntas soldadas puede ser menor que la resistencia a largo plazo del material base. Para componentes de tuberías soldados de manera longitudinal o espiral, el producto del esfuerzo permitido y del correspondiente factor de calidad de la soldadura, SE , deberá multiplicarse por el factor de reducción de resistencia de junta soldada, W , cuando se esté determinando el espesor requerido de la pared de la tubería bajo presión interna como ha sido detallado en el párrafo 304. El diseñador es responsable de la determinación de los factores de reducción de resistencia de junta soldada que no sean de tipo longitudinal ni espiral (por ejemplo, circunferencial). El factor de reducción de resistencia de junta soldada, W , es igual a 1.0 cuando se evalúan cargas ocasionales como viento y terremotos o cuando se evalúan variaciones permitidas detalladas en el párrafo 302.2.4. La clasificación de presión o el esfuerzo permitido para cargas ocasionales o condiciones variadas no necesitan ajustarse para el factor de reducción de resistencia de junta soldada. Tampoco se requiere su utilización cuando se calcula el intervalo de

⁵ Se advierte al diseñador que la vida a fatiga de materiales sometidos a altas temperaturas puede reducirse.

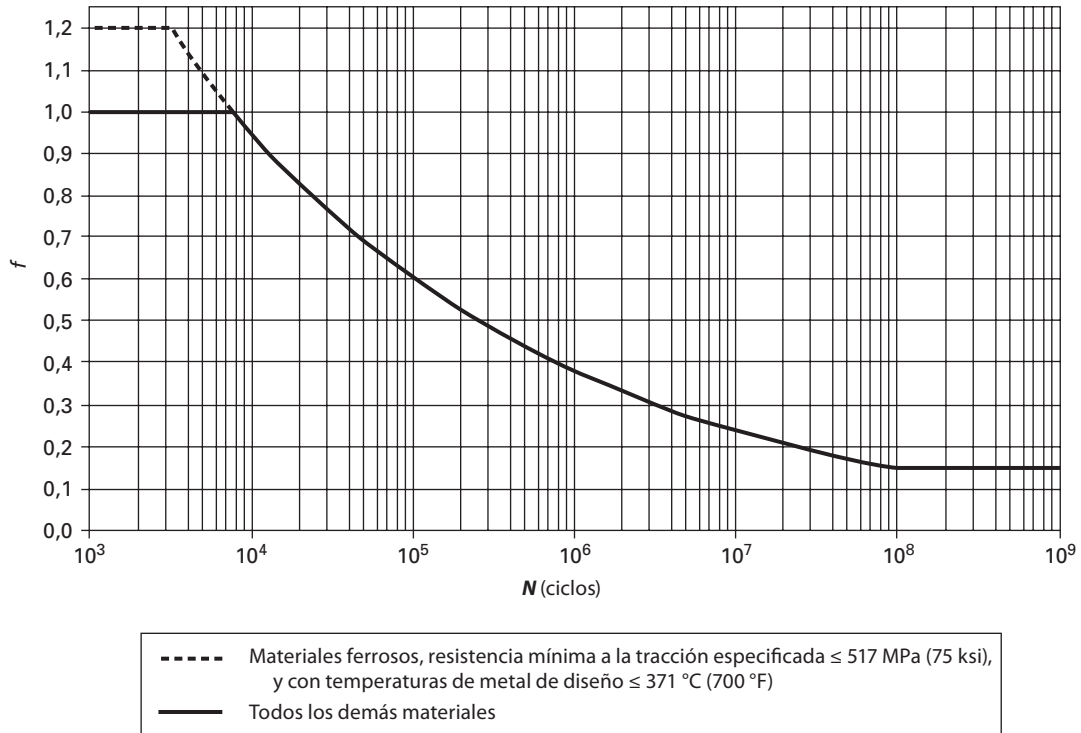
⁶ Para fundiciones, el esfuerzo básico permitido debe multiplicarse por el factor de calidad aplicable de la fundición E_C . Para juntas longitudinales, el esfuerzo básico permitido no requiere que se lo multiplique por el factor de calidad de junta E_j .

Tabla 302.3.4 Factor de calidad de junta longitudinal soldada, E_j

N.º	Tipo de junta		Tipo de costura	Examen	Factor, E_j
1	Soldadura a tope en horno, soldadura continua		Recta	Conforme a las especificaciones definidas	0.60 [Nota (1)]
2	Soldadura por resistencia eléctrica		Recta o en espiral	Conforme a las especificaciones definidas	0.85 [Nota (1)]
3	Soldadura por fusión eléctrica				
	(a) Soldadura a tope simple (con o sin metal de aporte)		Recta o en espiral	Conforme a las especificaciones definidas en este Código Además de la radiografía por lotes según el párrafo 341.5.1 Además del radiografiado al 100% según el párrafo 344.5.1 y la tabla 341.3.2	0,80 0,90 1,00
	(b) Soldadura a tope doble (con o sin metal de aporte)		Recta o en espiral [excepto que se indique lo contrario en el punto 4 (a) a continuación]	Conforme a las especificaciones definidas en este Código Además de la radiografía por lotes según el párrafo 341.5.1 Además del radiografiado al 100% según el párrafo 344.5.1 y la tabla 341.3.2	0,85 0,90 1,00
4	Según las especificaciones precisas				
	(a) API 5L	Soldadura por arco sumergido (SAW) Soldadura por arco metálico y gas (GMAW) Soldaduras GMAW y SAW combinadas 	Recta con una o dos costuras En espiral	Conforme a las especificaciones	0,95

NOTA:

(1) Para las juntas 1 ó 2 no se permite aumentar su factor de calidad mediante pruebas adicionales.

Fig. 302.3.5 Factor del intervalo de esfuerzos, f 

esfuerzo permitido para esfuerzos por desplazamiento, S_A , en el párrafo 302.3.5(d). El factor de reducción de resistencia de junta soldada solo aplica en el área de la soldadura. El factor de reducción de resistencia de junta soldada viene definido por la relación entre el esfuerzo nominal que ocasiona la falla de la junta soldada y el que genera la misma situación en el metal base en el mismo periodo de tiempo. Excepto bajo los requisitos de f , el factor de reducción de resistencia de junta soldada, W , debe seguir los valores de la Tabla 302.3.5.

(f) *Factores de reducción de resistencia de soldadura no enumerados.* Un factor de reducción de resistencia que no se encuentra enumerado en la Tabla 302.3.5 puede ser usado por uno de los siguientes criterios:

(1) Los datos de prueba de termo-fluencia pueden ser utilizados para determinar el factor de reducción de resistencia de soldadura, W . Sin embargo, el uso de datos de prueba de termo-fluencia para incrementar el factor W por encima del mostrado en la Tabla 302.3.5 no se permite en materiales de acero al CrMo y de acero ferrítico mejorado con valores de termo-fluencia aumentados (*Creep Strength Enhanced Ferritic – CSEF*), como se define en la Tabla 302.3.5. El prueba de termo-fluencia de juntas soldadas para determinar el factor de reducción de resistencia de soldadura, cuando esté permitido, debe realizarse en especímenes de espesor total y

transversales a la soldadura con una duración mínima de 1000 horas. Deberán usarse pruebas de espesor total a menos que el diseñador considere otros efectos tales como redistribución de tensiones en la soldadura.

(2) Con la aprobación del propietario, se pueden utilizar las experiencias positivas y extensivas para justificar el uso de un factor W por encima del mostrado en la Tabla 302.3.5. Las experiencias positivas deben incluir el mismo material o uno similar, composición de metal soldado y proceso de soldadura, siempre bajo condiciones de operación sostenidas equivalentes o más severas que las consideradas.

302.3.6 Límites de esfuerzos generados por cargas ocasionales

(a) *Operación.* La suma de los esfuerzos longitudinales, S_L , ocasionados por cargas sostenidas, tales como presión y peso, y de los esfuerzos producidos por cargas ocasionales, tales como vientos o sismos, puede ser equivalente a 1,33 veces el esfuerzo básico permitido indicado en el Apéndice A. No es necesario considerar las fuerzas de vientos y sismos como si actuaran simultáneamente.

Para servicio de fluidos a temperaturas altas (Vea la definición en el párrafo 300.2) como una alternativa al uso de 1,33 veces indicado en la Tabla A-1, el esfuerzo permitido para

cargas ocasionales de pequeña duración, tales como golpe de ariete, vientos extremos o sismos, puede considerarse como el 90% del factor de reducción de resistencia del límite de elasticidad a la temperatura para materiales que no tengan un comportamiento dúctil. Este valor de límite de elasticidad deberá ser igual al incluido en la Tabla Y-1 de la Sección II, Parte D del Código de Calderas y Recipientes a Presión, o deberá determinarse de acuerdo con el párrafo 302.3.2(f). El factor de reducción de resistencia representa la reducción del límite de elasticidad con una exposición larga del material a temperaturas altas, y en ausencia de mejores datos, se deberá tomar un valor de 1,0 para aceros inoxidable austeníticos y 0,8 para otros materiales.

Para fundiciones, el esfuerzo básico permitido máximo deberá multiplicarse por el factor de calidad de la fundición, E_c . Si el valor de esfuerzo permitido excede dos tercios el límite de elasticidad a la temperatura considerada, el valor de esfuerzo permitido debe ser reducido de acuerdo con lo especificado en el párrafo 302.3.2(e).

(b) *Prueba.* Los esfuerzos producidos por las condiciones de prueba no están sujetos a las limitaciones indicadas en el párrafo 302.3. No es necesario considerar que otras cargas ocasionales, tales como vientos y sismos, estén ocurriendo simultáneamente con las cargas de la prueba.

302.4 Tolerancias

Para la determinación del espesor de pared mínimo requerido de un componente de tubería, se deben incluir tolerancias por corrosión, por erosión y por profundidad del hilo de rosca o de ranura. Vea la definición para c en el párrafo 304.1.1(b).

302.4.1 Resistencia mecánica. De ser necesario, el espesor de pared deberá aumentarse para evitar el exceso de esfuerzo, el daño, colapso, o deformaciones ocasionados por cargas sobrepuestas por soportes, formación de hielo, acumulación, transporte, manejo u otras causas. Si el aumento de espesor pudiera ocasionar aumentos excesivos de esfuerzos locales o el riesgo de fractura frágil, o no es factible su aumento, la resistencia requerida deberá obtenerse mediante el uso de soportes, apoyos u otros medios, sin aumentar el espesor de la pared. Se debe tener especial consideración a la resistencia mecánica de conexiones de tubos pequeños a tuberías o equipos.

PARTE 2

DISEÑO DE PRESIÓN DE COMPONENTES DE TUBERÍAS

303 INFORMACIÓN GENERAL

Los componentes fabricados de acuerdo con las normas enumeradas en la Tabla 326.1 deberán considerarse adecuadas para el uso en los intervalos de presión y temperatura, de acuerdo con el párrafo 302.2.1 ó 302.2.2, según corresponda. Las reglas indicadas en el párrafo 304 están previstas para el diseño de presión de componentes no incluidos en la Tabla 326.1; sin embargo se pueden usar para diseños especiales o diseños más rigurosos de tales componentes o para satisfacer los requisitos del párrafo 302.2.2. Los diseños deberán

revisarse para determinar si poseen la resistencia mecánica para soportar cualquiera de las cargas enumeradas en el párrafo 301.

304 DISEÑO DE PRESIÓN DE COMPONENTES

304.1 Tubo recto

304.1.1 Información general

(a) El espesor de pared requerido para tramos rectos de tubo deberá determinarse utilizando la ecuación (2):

$$t_m = t + c \quad (2)$$

El espesor mínimo T para el tubo seleccionado, considerando la tolerancia negativa del fabricante, no debe ser inferior a t_m .

(b) La siguiente nomenclatura se utiliza en las ecuaciones para el diseño de presión de tubos rectos:

c = suma de las tolerancias mecánicas (profundidad del hilo o de la ranura) más las tolerancias por corrosión y por erosión. Para componentes roscados, se deberá aplicar la profundidad nominal del hilo de rosca (dimensión h en ASME B1.20.1 o equivalente). Para superficies maquinadas o ranuradas, cuya tolerancia no se especifica, se debe suponer un valor de tolerancia de 0,5 mm (0,02 pulg.), adicional a la profundidad especificada del corte.

D = diámetro externo del tubo, de acuerdo con lo indicado en las Tablas de los normas o especificaciones, o según lo medido

d = diámetro interno del tubo. Para cálculos de diseño de presión, el diámetro interno del tubo es el máximo valor permitido según la especificación de compra.

E = factor de calidad obtenido de la Tabla A-1A o A-1B

P = presión de diseño interna manométrica

S = valor de esfuerzo del material obtenido de la Tabla A-1

T = espesor de pared del tubo (medido o mínimo de acuerdo con la especificación de compra)

t = espesor de diseño por presión, calculado de acuerdo con el párrafo 304.1.2 para presión interna o determinado de acuerdo con el párrafo 304.1.3 para presión externa

t_m = espesor de pared mínimo requerido, incluyendo tolerancias mecánicas, por corrosión y por erosión

W = factor de reducción de la resistencia de la junta de soldadura según el párrafo 302.3.5(e)

Y = coeficiente obtenido de la Tabla 304.1.1 válida para valores de $t < D/6$ y para los materiales indicados. Para valores intermedios de temperatura, los valores de Y pueden obtenerse por interpolación. Para valores de $t \geq D/6$, se debe usar la siguiente relación:

$$Y = \frac{d + 2c}{D + d + 2c}$$

resistencia
Tabla 302.3.5 Factor de reducción de ~~solidez~~ de soldadura, *W*

Grupo de aceros	Temperatura del componente, T_i , °C (°F)														
	427 (800)	454 (850)	482 (900)	510 (950)	538 (1.000)	566 (1.050)	593 (1.100)	621 (1.150)	649 (1.200)	677 (1.250)	704 (1.300)	732 (1.350)	760 (1.400)	788 (1.450)	816 (1.500)
CrMo [Notas (1)–(3)]	1	0,95	0,91	0,86	0,82	0,77	0,73	0,68	0,64
CSEF (N + T) [Notas (3)–(5)]	1	0,95	0,91	0,86	0,82	0,77
CSEF [Notas (3) y (4)] (PWHT subcrítico)	1	0,5	0,5	0,5	0,5	0,5	0,5
Soldaduras autógenas en acero inoxidable austenítico grado 3xx y aleaciones de níquel N088xx y N066xx [Nota (6)]	1	1	1	1	1	1	1	1	1	1	1	1
Acero inoxidable austenítico grado 3xx y aleaciones de níquel N088xx [Notas (7) y (8)]	1	0,95	0,91	0,86	0,82	0,77	0,73	0,68	0,64	0,59	0,55	0,5
Otros materiales [Nota (9)]

NOTAS GENERALES:

resistencia

- Los factores de reducción de ~~solidez~~ de soldadura a temperaturas por encima del límite superior de temperatura indicado en el Apéndice A para el metal base, o fuera del rango aplicable en la Tabla 302.3.5, son responsabilidad del diseñador. A temperaturas por debajo de aquellas en las que se indican los factores de reducción de solidez de soldadura, se deberá utilizar un valor de 1,0 para el factor W cuando se requiera; sin embargo, las reglas adicionales de esta tabla y las notas no son aplicables.
- $T_{cr} = 25$ °C (50 °F) por debajo de la temperatura que identifica el inicio de las propiedades variables en función del tiempo indicadas en "NOTAS: PROPIEDADES VARIABLES EN FUNCIÓN DEL TIEMPO" (Txx) en las Notas de la Tabla 1A de la Parte D, Sección II, del Código BPV, para los metales base unidos por soldadura. Para los materiales no indicados en la Parte D, Sección II, del Código BPV, T_{cr} deberá ser la temperatura en la que los criterios de la tasa de arrastre o ruptura por esfuerzo en los párrafos 302.3.2(d)(4), (5) y (6) rigen el valor de esfuerzo permitido básico de los metales unidos por soldadura. Cuando los metales base difieren, se deberá utilizar el valor más bajo de T_{cr} para la junta soldada.
- T_i = temperatura, °C (°F), del componente para la condición de presión-temperatura de operación coincidente, i , en consideración.
- NOTA DE PRECAUCIÓN: Son muchos los factores que pueden afectar la vida de una junta soldada a temperatura elevada. Todos esos factores no se pueden abordar en una tabla de factores de reducción de solidez de soldadura. Por ejemplo, los problemas de fabricación, como la desviación de una forma circular verdadera (por ejemplo, la formación de "picos" en las costuras longitudinales de la soldadura) o una deformación en la junta soldada, pueden aumentar el esfuerzo y, por consiguiente, reducir la vida útil. Se recomienda controlar estas desviaciones.

NOTAS:

- Los aceros Cr–Mo incluyen: ½ Cr–½ Mo, 1 Cr–½ Mo, 1¼ Cr–½ Mo–Si, 2¼ Cr–1 Mo, 3 Cr–1 Mo, 5 Cr–½ Mo, 9 Cr–1 Mo. Las soldaduras longitudinales se deberán normalizar, normalizar y templar o someter a un tratamiento térmico post soldadura subcrítico (PWHT, por sus siglas en inglés) para la aleación. El examen requerido es conforme a los párrafos 341.4.4 ó 305.2.4.
- No se permite la construcción soldada por fusión con costura longitudinal para acero C–½ Mo por encima de los 850 °F.
- El contenido requerido de carbono del metal de aporte de la soldadura deberá ser ≥ 0.05 % de C por peso. Vea el párrafo 341.4.4(b) para consultar los requisitos de examen. Índice de basicidad del flujo de la soldadura por arco sumergido (SAW, por sus siglas en inglés) ≥ 1.0 .
- Los aceros ferríticos con resistencia a la fluencia lenta mejorada (CSEF, por sus siglas en inglés) incluyen los grados 91, 92, 911, 122 y 23.
- N + T = normalización + PWHT de templado.
- Soldadura autógenas sin metal de aporte en acero inoxidable austenítico (grado 3xx) y aleaciones de níquel austenítico UNS N.º N066xx y N088xx. Para usar los factores de la Tabla, se necesita un recocido por solubilización después de la soldadura. Vea el párrafo 341.4.3(b) para consultar los requisitos de examen.
- Como alternativa, los factores de ruptura por esfuerzo de 100.000 hr. indicados en la Sección III de ASME, División 1, Subsección NH, Tablas I-14.10 A-xx, B-xx, y C-xx, pueden utilizarse como el factor de reducción de solidez de soldadura para los materiales y consumibles de soldadura especificados.
- Determinados calores de los aceros inoxidables austeníticos, particularmente para aquellos grados cuya resistencia a la fluencia esté mejorada mediante la precipitación de carburos y carbonitruros resistentes a la temperatura, pueden sufrir una condición de fragilidad en la zona afectada por el calor de la soldadura que puede llevar a la falla prematura de los componentes soldados que operan a temperaturas elevadas. Un tratamiento térmico de recocido por solubilización del área soldada puede mitigar esta susceptibilidad.
- Para otros materiales distintos del acero al carbono, CrMo, CSEF, y las aleaciones austeníticas indicadas en la Tabla 302.3.5, W será: para $T_i \leq T_{cr}$, $W = 1.0$, para $T_{cr} < T_i \leq 1.500$ °F, $W = 1 - 0,000909(T_i - T_{cr})$. Si T_i excede la temperatura superior, para la cual el valor de esfuerzo permitido se indica en el Apéndice A para el metal base, el valor de W es responsabilidad del diseñador.

Tabla 304.1.1 Valores de coeficiente Y para $t < D/6$

Materiales	Temperatura, °C (°F)					
	≤ 482 (900 y menores)	510 (950)	538 (1.000)	566 (1.050)	593 (1.100)	≤ 621 (1.150 y mayores)
Aceros Ferríticos	0,4	0,5	0,7	0,7	0,7	0,7
Aceros Austeníticos	0,4	0,4	0,4	0,4	0,5	0,7
Otros metales ductiles	0,4	0,4	0,4	0,4	0,4	0,4
Hierro Fundido	0,0

304.1.2 Tubo recto a presión interna

(a) Para valores de $t < D/6$, el espesor de diseño de presión interna para tubo recto no debe ser inferior al valor calculado mediante cualquiera de las ecuaciones (3a) o (3b):

$$t = \frac{PD}{2(SEW + PY)} \quad (3a)$$

$$t = \frac{P(d + 2c)}{2[SEW - P(1 - \gamma)]} \quad (3b)$$

(b) Para calcular el espesor de diseño por presión interna para tubo recto cuando $t \geq D/6$ o la relación $P/SE > 0,385$, se requiere la consideración especial de factores tales como: teoría de falla, efectos de fatiga y esfuerzos térmicos.

304.1.3 Tubo recto a presión externa Para determinar el espesor de pared y los requisitos de rigidez para un tubo recto sometido a presión externa, se debe seguir el procedimiento descrito en los párrafos UG-28 a UG-30 del Código de Calderas y Recipientes a Presión, Sección VIII, División 1; en este caso, se debe usar como longitud de diseño L , la longitud, medida en el eje central de la tubería, entre cualquiera de dos secciones rígidas de dicha tubería, de acuerdo con el párrafo UG-29. Como caso excepcional, para determinar P_{a2} en tubos con una relación $D_o/t < 10$, se debe usar como valor de S el menor de los siguientes valores para el material del tubo a temperatura de diseño:

(a) 1,5 veces el valor de esfuerzo obtenido de la Tabla A-1 de este Código, o

(b) 0,9 veces el valor del límite de elasticidad indicado en la Tabla Y-1 de la Parte D, Sección II para los materiales allí enumerados

(El símbolo D_o indicado en la Sección VIII es equivalente a D en este Código).

304.2 Segmentos de tubo curvos y mitrados

304.2.1 Curvas de tubos. El espesor mínimo requerido, t_m , de una curva, después del doblado, en su forma terminada, debe calcularse usando las ecuaciones (2) y (3c):

$$t = \frac{PD}{2[(SEW/I) + PY]} \quad (3c)$$

donde, en el intradós (radio interno de la curva)

$$I = \frac{4(R_1/D) - 1}{4(R_1/D) - 2} \quad (3d)$$

y en el extradós (radio externo de la curva)

$$I = \frac{4(R_1/D) + 1}{4(R_1/D) + 2} \quad (3e)$$

y en el lateral del radio del eje central de la curva, $I = 1,0$ y donde

R_1 = radio de curvatura del codo soldado o de la curva de tubo

Las variaciones de espesor desde el intradós hasta el extradós y a lo largo de la longitud de la curva deben ser graduales. Los requisitos de espesor se aplican a la mitad del ángulo de la curva, $g/2$, en el intradós, extradós y en el radio del eje central de la curva. El espesor mínimo en las tangentes de los extremos debe ser superior a los valores requeridos para un tubo recto en el párrafo 304.1 (vea la Fig. 304.2.1).

304.2.2 Codos. Los codos fabricados que no cumplan con lo indicado en el párrafo 303 deben ser calificados de acuerdo con lo requerido por el párrafo 304.7.2 o diseñados de acuerdo con el párrafo 304.2.1, excepto en la manera establecida en el párrafo 328.4.2 (b)(6).

304.2.3 Curvas mitradas. Si una curva tiene una desviación angular de 3 grados o menos (ángulo α en la Fig. 304.2.3) no requiere que se diseñe como un codo mitrado. A continuación, en el punto (a) y (b) se indican los métodos aceptados para diseñar a presión codos mitrados simples o múltiples.

(a) *Codos mitrados múltiples.* La presión máxima interna permitida debe ser el menor valor obtenido de las ecuaciones (4a) y (4b). Estas ecuaciones no son aplicables cuando θ supera los 22,5 grados.

$$P_m = \frac{SEW(T - c)}{r_2} \left(\frac{T - c}{(T - c) + 0,643 \tan \theta \sqrt{r_2(T - c)}} \right) \quad (4a)$$

$$P_m = \frac{SEW(T - c)}{r_2} \left(\frac{R_1 - r_2}{R_1 - 0,5r_2} \right) \quad (4b)$$

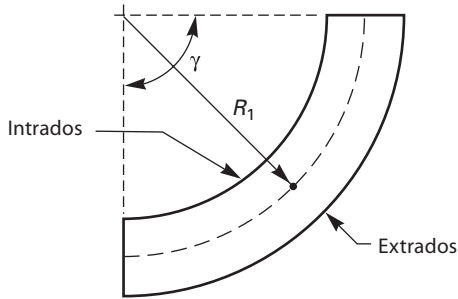
(b) *Codos mitrados simples.*

(1) La presión máxima interna permitida para un codo biselado simple con un ángulo θ menor o igual a 22,5 grados debe calcularse usando la ecuación (4a).

(2) La presión máxima interna permitida para un codo biselado simple con un ángulo θ superior a 22,5 grados debe calcularse usando la ecuación (4c).

$$P_m = \frac{SEW(T - c)}{r_2} \left(\frac{T - c}{(T - c) + 1,25 \tan \theta \sqrt{r_2(T - c)}} \right) \quad (4c)$$

Figura 304.2.1 Nomenclatura para curvas de tubo



(c) El espesor de pared, T , de un tubo angulado usado en las ecuaciones (4a), (4b) y (4c) debe extenderse a una distancia no menor que M , desde el ángulo interno de las soldaduras biseladas del, donde,

$$M = \text{al valor mayor de } 2,5(r_2T)^{0,5} \text{ o } \tan \theta (R_1 - r_2)$$

La longitud de la forma cónica del extremo angulado del tubo puede ser incluida en la distancia M .

(d) La siguiente nomenclatura es usada en ecuaciones (4a), (4b) y (4c) para el diseño de presión de curvas mitradas:

c = igual a lo definido en el párrafo 304.1.1

E = igual a lo definido en el párrafo 304.1.1

P_m = presión interna máxima permitido para codos mitrados

R_1 = radio efectivo de la curva mitrada, definido como la distancia más corta entre el eje de la tubería y la intersección de los planos de las juntas anguladas adyacentes

r_2 = radio medio de la tubería basado en el espesor nominal \bar{T}

S = igual a lo definido en el párrafo 304.1.1

a = ángulo de cambio en la dirección de la junta angulada = 2θ

q = ángulo del corte biselado

A los fines de conformidad con este Código, el valor de R_1 deberá ser mayor o igual que el obtenido de la ecuación (5):

$$\gamma = \frac{A}{\tan \theta} + \frac{D}{2} \quad (5)$$

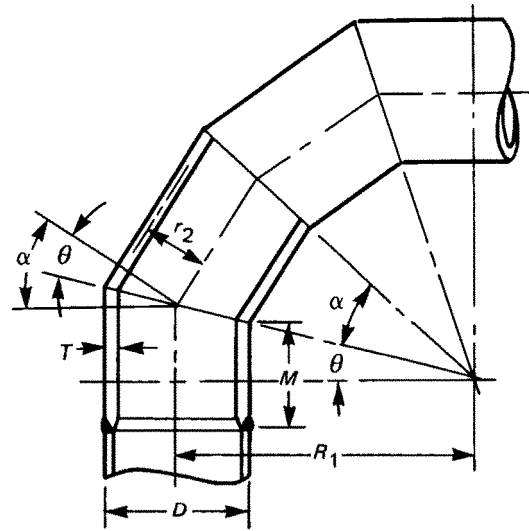
donde A tiene los siguientes valores empíricos:

(1) Para sistema métrico de unidades

$(T - c), \text{ mm}$	A
≤ 13	25
$13 < (T - c) < 22$	$2(T - c)$
≥ 22	$[2(T - c)/3] + 30$

(2) Para el sistema internacional de unidades

Fig. 304.2.3 Nomenclatura para codos mitrados



$(T - c), \text{ in}$	A
$\leq 0,5$	1,0
$0,5 < (T - c) < 0,88$	$2(T - c)$
$\geq 0,88$	$[2(T - c)/3] + 1,17$

304.2.4 Segmentos de tubo curvos y mitrados a presión externa. El espesor de la pared de tramos de tuberías curvos o mitrados sometidos a presión externa puede ser calculado como se especifica en el párrafo 304.1.3.

304.3 Conexiones en ramales

304.3.1 Información general

(a) Excepto lo previsto en (b) a continuación, los requisitos establecidos en el párrafo 304.3.2 hasta el párrafo 304.3.4 son aplicables a las conexiones en derivación fabricadas conforme con los siguientes métodos:

(1) accesorios (uniones en T, conexiones extruidas, accesorios de salida en derivación según MSS SP-97, uniones laterales, cruces)

(2) accesorios no enumerado de conexiones en derivación fundidas o forjadas (vea el párrafo 300.2) y acoplamiento no mayores a DN 80 (NPS 3), unidos al tubo principal por soldadura

(3) soldadura del tubo en derivación directamente al tubo principal, con o sin refuerzo agregado, según lo cubierto en el párrafo 328.5.4

(b) las reglas en el párrafo 304.3.2 hasta el párrafo 304.3.4 indican los requisitos mínimos, válidos solamente para conexiones en derivación en la cual: (usando la nomenclatura de la Fig. 304.3.3)

(1) la relación diámetro-espesor del tubo principal (D_h/T_h) es menor que 100 y la relación del diámetro derivación-tubo principal (D_b/D_h) es menor o igual que 1,0

(2) para tubos principales con $D_h/T_h \geq 100$, el diámetro de la derivación, D_b , es menor que la mitad del diámetro del tubo principal, D_h

(3) el ángulo β tiene al menos 45°

(4) la línea central de la derivación corta la línea central del tubo principal

(c) Cuando las disposiciones indicadas en los puntos (a) y (b) anteriores no se cumplen, el diseño de presión debe estar calificado según lo establecido en el párrafo 304.7.2.

(d) En el párrafo 304.3.5, se establecen otras consideraciones de diseño relacionadas con las conexiones en derivación.

304.3.2 Resistencia de las conexiones en derivación. La salida realizada en un tubo para una conexión en derivación causa su debilitamiento, y a menos que el espesor de pared del tubo sea superior al requerido por presión interna, se debe proporcionar un refuerzo. Las dimensiones de dicho refuerzo serán determinadas conforme con los párrafos 304.3.3 ó 304.3.4. Existen, sin embargo, ciertas conexiones en derivación que tienen una resistencia o refuerzo adecuado según su construcción. Sin cálculos, se puede asumir que una conexión en derivación tiene la resistencia adecuada para sostener la presión interna y externa que le será aplicada si:

(a) la conexión en derivación utiliza un accesorio enumerado conforme con el párrafo 303.

(b) la conexión en derivación se realiza directamente al tubo principal mediante acoplamiento roscado, soldadura embonada acoplamiento o un medio acoplamiento, conforme con el párrafo 328.5.4, siempre que el tamaño de la conexión en derivación no supere lo establecido en DN 50 (NPS 2) ni un cuarto del tamaño nominal del tubo principal. El espesor de pared mínimo del acoplamiento en las partes de la zona de refuerzo (si las roscas están en la zona de refuerzo, el espesor de pared se medirá desde la raíz de la rosca hasta el diámetro externo mínimo), no será menor que el de un tubo en derivación no roscado. Bajo ninguna circunstancia, un acoplamiento o medio acoplamiento tendrá una clasificación inferior a la Clase 2000 establecida por ASME B16.11.

(c) La conexión en derivación utiliza un accesorio de conexión en derivación no enumerado (vea el párrafo 300.2), a condición de que el accesorio esté hecho de materiales enumerados en la Tabla A-1 y de que la conexión en derivación esté calificada según lo requerido por el párrafo 304.7.2.

304.3.3 Refuerzos de conexiones en derivación soldadas. Se requiere un refuerzo adicional para satisfacer los criterios en el párrafo 304.3.3(b) y (c) cuando no es inherente en los componentes de la conexión en derivación. En el Apéndice H, se muestran ejemplos de problemas que ilustran los cálculos para refuerzos de conexiones en derivación.

(a) *Nomenclatura.* A continuación, se presenta la nomenclatura usada en el diseño de presión de conexiones en derivación, la cual se ilustra en la Fig. 304.3.3, sin indicar detalles para construcción o de soldadura. Algunos de los términos definidos en el Apéndice J están sujetos a definiciones o variaciones adicionales, según lo siguiente:

- b = subíndice que se refiere a la derivación
- d_1 = longitud efectiva eliminada del tubo en la derivación. Para intersecciones de derivaciones donde la salida es una proyección del diámetro interno del tubo en derivación (p. ej., derivación fabricada tubo a tubo), $d_1 = [D_b - 2(T_b - c)] / \text{sen } \beta$

d_2 = “mitad del ancho” de la zona de refuerzo = d_1 o $(T_b - c) + (T_h - c) + d_1 / 2$, lo que sea mayor, pero en ningún caso deberá ser superior a D_h

h = subíndice que se refiere al tubo principal o cabezal

L_4 = altura de la zona de refuerzo externa del tubo principal o cabezal

= $2,5(T_h - c)$ o $2,5(T_b - c) + T_r$, lo que sea menor

T_b = espesor del tubo en derivación (medido o el mínimo según especificación de compra), excepto para accesorios de conexión en derivación (vea el párrafo 300.2). Para tales conexiones, el valor de T_b para uso en cálculos de L_4 , d_2 , y A_3 , es el espesor del cuerpo del refuerzo (mínimo por especificación de compra), a condición de que el espesor del cuerpo sea uniforme (vea la Fig. K328.5.4) y se extienda, al menos, hasta el límite de L_4 (vea la Fig. 304.3.3).

T_r = espesor mínimo del anillo o silla de refuerzo del tubo (use el espesor nominal si se realiza a partir de láminas)

= 0 si no hay anillo o silla de refuerzo

t = espesor del diseño de presión del tubo, acorde con la ecuación apropiada de espesor de pared o procedimiento en el párrafo 304.1. Para determinar t_h en tubos soldados, cuando la derivación no corta la soldadura longitudinal del tubo principal, se puede usar el esfuerzo básico permitido, S , para el tubo; esto es sólo para propósitos de cálculo de refuerzo. Cuando la derivación corta la soldadura longitudinal del tubo, se usará en el cálculo el producto SEW para el tubo principal (del valor del esfuerzo, S ; el factor de calidad apropiado de la junta de soldadura, E_j , de la Tabla A-1B y el factor de reducción de la resistencia de la junta de soldadura, W , vea el párrafo 302.3.5). El producto de SEW de la derivación se usará en cálculos de t_b .

β = ángulo menor entre líneas centrales de la derivación y el tubo principal

(b) *Área requerida de refuerzo.* El área de refuerzo, A_1 , requerida para una conexión en derivación bajo presión interna es

$$A_1 = t_h d_1 (2 - \text{sen } \beta) \quad (6)$$

Para una conexión en derivación bajo presión externa, el área A_1 es la mitad del área calculada en la ecuación (6), donde se usa como t_h el espesor requerido por presión externa.

(c) *Área disponible.* El área disponible para refuerzo se define como

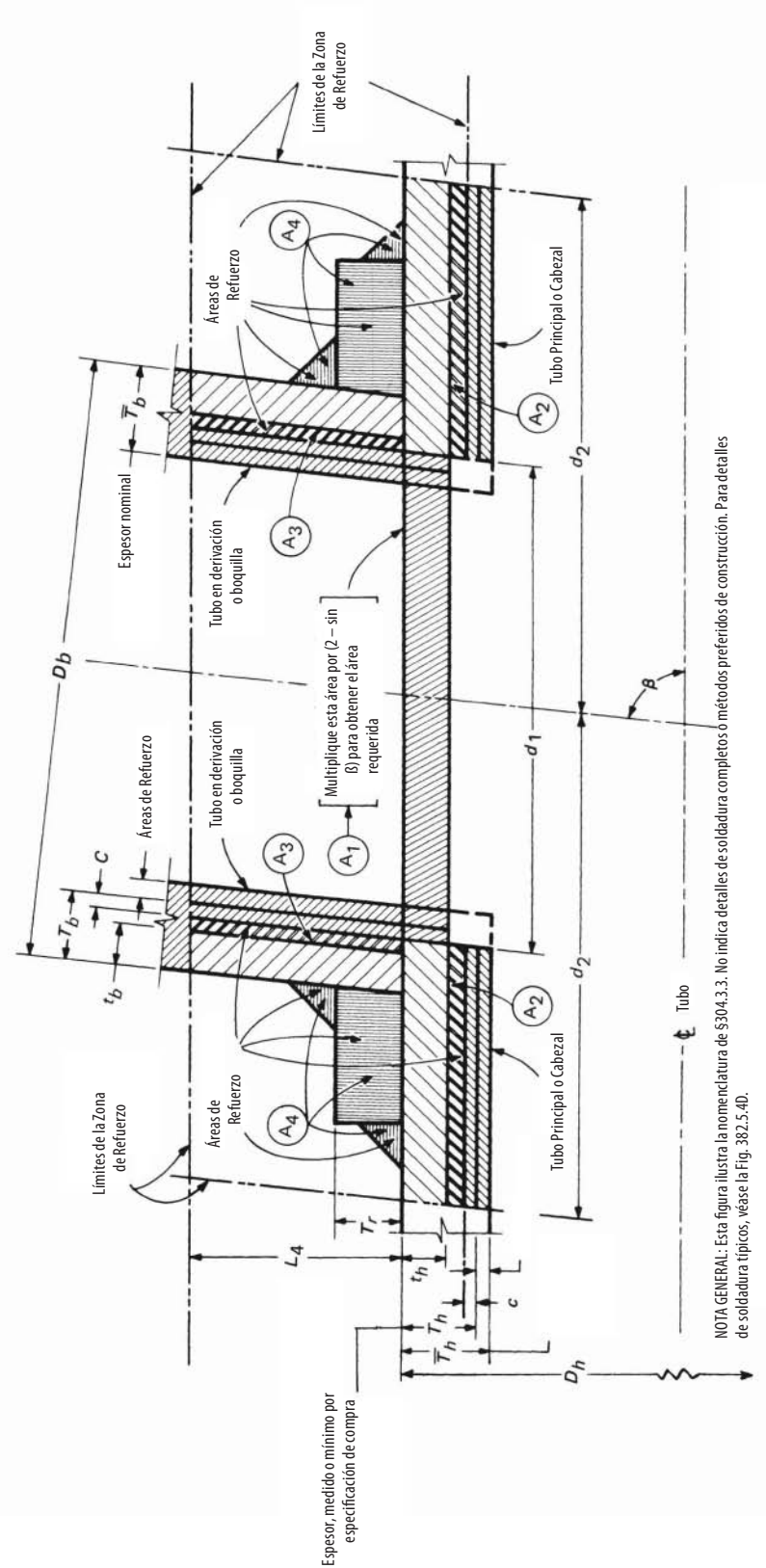
$$A_2 + A_3 + A_4 \geq A_1 \quad (6a)$$

Todas estas áreas están dentro de la zona de refuerzo y se definen a continuación.

(1) El área A_2 es el área que resulta del exceso de espesor en la pared del tubo principal

$$A_2 = (2d_2 - d_1)(T_h - t_h - c) \quad (7)$$

Fig. 304.3.3 Nomenclatura de conexiones en derivación



(2) El área A_3 es el área que resulta del exceso de espesor en la pared del tubo en derivación

$$A_3 = 2L_4(T_b - t_b - c)\text{sen } \beta \quad (8)$$

Si el esfuerzo permitido para la pared del tubo en derivación es menor que para el tubo principal, para la determinación de su contribución al área A_3 , el área calculada se reducirá por la relación entre los valores de los esfuerzos admisibles del tubo en derivación y del tubo principal.

(3) El área A_4 es el área de otro metal aportada por soldaduras y refuerzos correctamente unidos [vea el párrafo 304.3.3(f)]. Las áreas de soldaduras estarán basadas en las mínimas dimensiones especificadas en el párrafo 328.5.4, salvo que pueden usarse dimensiones mayores si se le ha especificado al soldador para que realice las soldaduras a esas dimensiones.

(d) *Zona de refuerzo.* La zona de refuerzo es un paralelogramo cuya longitud se extiende a una distancia, d_2 , sobre cada lado de la línea central del tubo en derivación y cuyo ancho empieza en el lado interno de la superficie del tubo principal (en su condición de corroído), y se extiende hacia el lado externo de la superficie del tubo principal a una distancia perpendicular, L_4 .

(e) *Derivaciones múltiples.* Cuando dos o más conexiones en derivación están tan cerca que sus zonas de refuerzos se solapan, la distancia entre los centros de las salidas deberían ser al menos $1\frac{1}{2}$ veces sus diámetros promedios, y el área de refuerzo entre cualquiera de las dos salidas no deberá ser menor que el 50% del total que ambas requieren. Cada salida tendrá el refuerzo adecuado conforme el párrafo 304.3.3(b) y (c). Ninguna parte de la sección transversal metálica podrá aplicarse a más de una salida o evaluarse más de una vez en cualquier área combinada. (Para obtener recomendaciones detalladas sobre separación de boquillas soldadas, se deberá consultar la norma ES-7 de PFI.)

(f) *Refuerzo agregado*

(1) El refuerzo agregado en forma de anillos o sillas como parte del área A_4 deberá ser de un ancho razonablemente constante.

(2) El material usado para refuerzo puede diferir del material del tubo principal, siempre que sea compatible con el tubo principal y la derivación, con respecto a la soldabilidad, los requisitos de tratamiento térmico, la corrosión galvánica, la expansión térmica, etc.

(3) Si el esfuerzo admisible para el material del refuerzo es menor que el del tubo principal, para la determinación de su contribución al área A_4 , el área calculada deberá reducirse en una proporción igual a la relación entre los valores de esfuerzos admisibles.

(4) No se tendrá en cuenta un material que tenga un valor de esfuerzo permitido superior al del tubo principal.

304.3.4 Refuerzos de cabezales con salidas extruidas

(a) Los principios de refuerzos indicados en el párrafo 304.3.3 son esencialmente aplicables a cabezales con salidas extruidas. Un cabezal con salida extruida es un tramo de tubo en el cual una o más salidas para conexiones en derivación se han conformado por extrusión, usando un molde o moldes para controlar los radios de la extrusión. La salida extruida se proyecta por encima de la superficie del cabezal a una distancia h_x al menos igual al radio externo de la salida r_x (por ejemplo, $h_x \geq r_x$).

(b) Las reglas establecidas en el párrafo 304.3.4 son los requisitos mínimos, válidos solamente dentro de los límites de la geometría que se muestra en la Fig. 304.3.4, y solamente donde la línea central de la salida cruza y es perpendicular a la línea central del cabezal. Cuando no se cumplen esos requisitos, o donde se ha incorporado a la salida material no integral, como un anillo, una almohadilla o una silla, el diseño de presión se calificará según lo establecido en el párrafo 304.7.2.

(c) *Nomenclatura.* En la Fig. 304.3.4, se ilustra la nomenclatura usada en el presente documento. Se debe tener en cuenta que el uso del subíndice x significa extruido. Vea el párrafo 304.3.3(a) para consultar la nomenclatura no enumerada aquí.

d_x = diámetro interno de diseño de la salida extruida, medido al nivel de la superficie externa del cabezal. Esta dimensión se toma después de restar todas las tolerancias por corrosión y mecánica, y las tolerancias de espesor.

d_2 = la mitad del ancho de la zona de refuerzo (igual a d_x)

h_x = altura de la salida extruida. Esta debe ser igual o mayor que r_x [excepto según se indica en el esquema (b) de la Fig. 304.3.4]

L_5 = altura de la zona de refuerzo

$$= \sqrt{D_b T_x}$$

r_x = radio de la curvatura de la parte contorneada externa de la salida, medida en el plano que incluye las líneas centrales de la derivación y cabezal

T_x = espesor terminado corroído de la salida extruida, medido a una altura igual a r_x por encima de la superficie externa del cabezal.

(c) *Limitaciones del radio r_x .* El radio externo del contorno, r_x , está sujeto a las siguientes limitaciones:

(1) r_x mínimo: el menor de $0,05 D_b$ o 38 mm (1,5 pulg.)

(2) r_x máximo: no deberá superar:

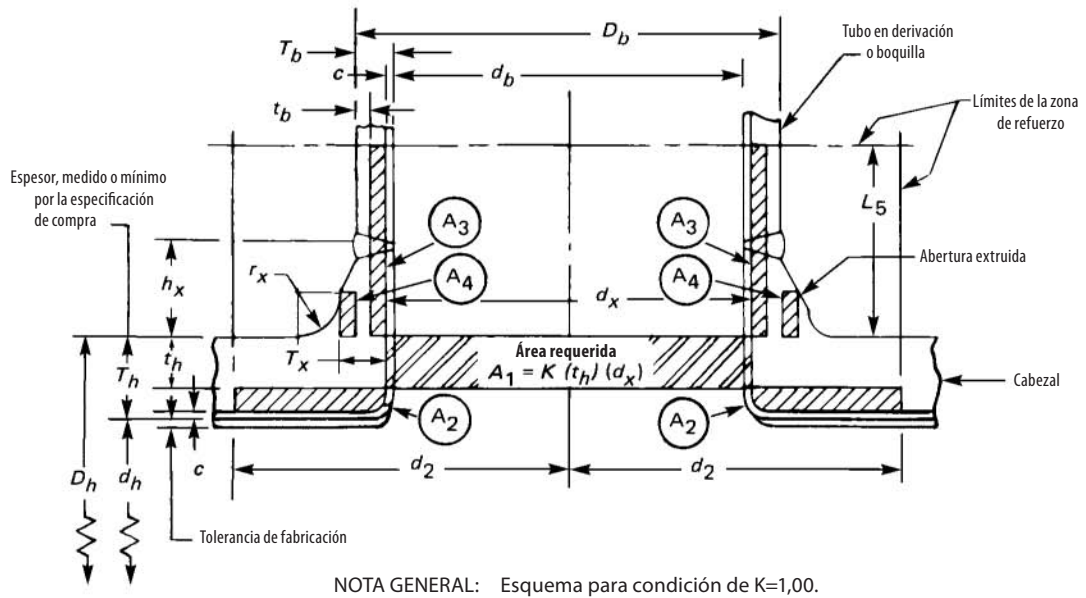
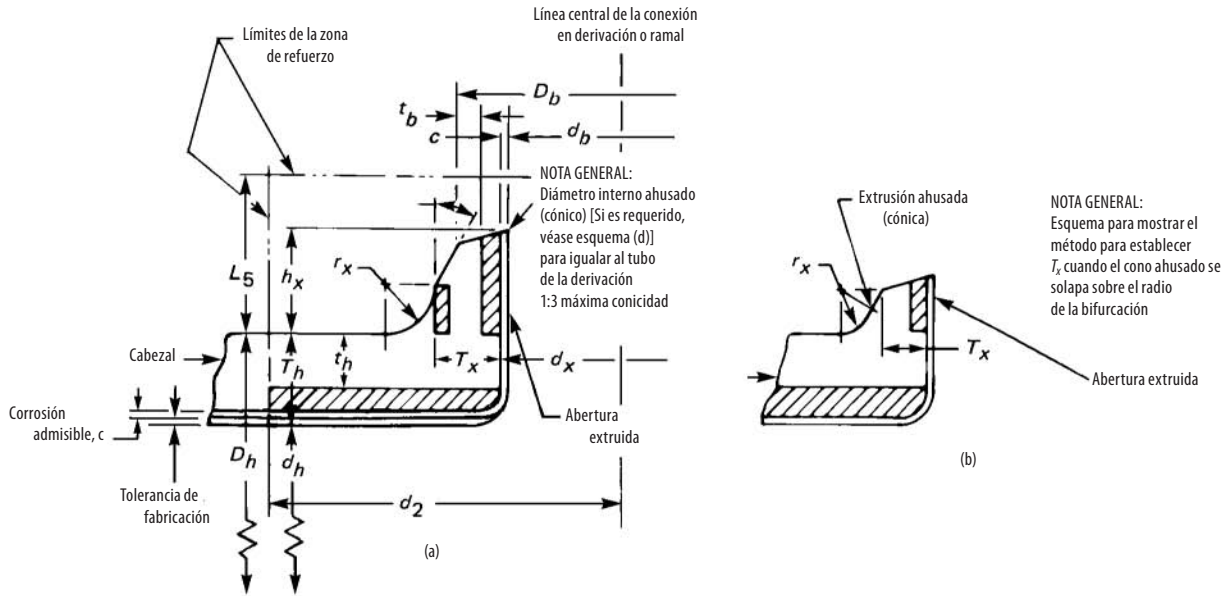
(a) 32 mm (1,25 pulg.) para $D_b < \text{DN } 200$ (NPS 8)

(b) $0,1D_b + 13$ mm (0,5 pulg.) para $D_b \geq \text{DN } 200$

(3) para un contorno externo con múltiples radios, se aplican los requisitos (1) y (2) anteriores, y se considera como el radio máximo al radio de mejor ajuste sobre un arco de 45° .

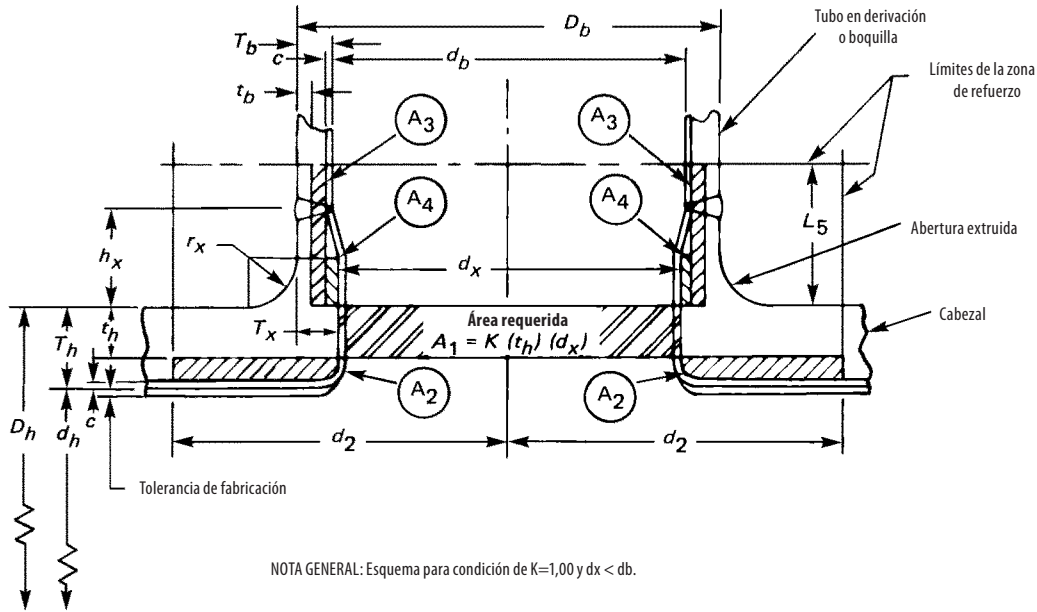
(4) El mecanizado no se usará para cumplir con los requisitos anteriores.

Fig. 304.3.4 Nomenclatura de abertura extruida en el cabezal
 Esta figura ilustra la nomenclatura de §304.3.4. No indica detalles de soldadura completos o métodos preferidos de construcción.



(c)

Fig. 304.3.4 Nomenclatura de abertura extruida en el cabezal (continuación)
 Esta figura ilustra la nomenclatura de §304.3.4. No indica detalles de soldadura completos o métodos preferidos de construcción.



(c)

(e) *Área de refuerzo requerida.* El área de refuerzo requerida se define de la siguiente forma:

$$A_1 = K t_h d_x \quad (9)$$

donde K se determina de la siguiente forma:

- (1) $K = 1,00$ para $D_b / D_h > 0,60$
- (2) $K = 0,6 + \frac{2}{3} (D_b / D_h)$, para $0,60 \geq D_b / D_h > 0,15$
- (3) $K = 0,70$ para $D_b / D_h \leq 0,15$

(f) *Área disponible.* Se define el área disponible de la siguiente forma:

$$A_2 + A_3 + A_4 \geq A_1 \quad (9a)$$

Todas estas áreas están dentro de la zona de refuerzo y se definen a continuación:

(1) El área A_2 es el área que resulta del exceso de espesor en la pared del cabezal

$$A_2 = (2d_2 - d_x)(T_h - t_h - c) \quad (10)$$

(2) El área A_3 es el área que resulta del exceso de espesor en la pared del tubo en derivación

$$A_3 = 2L_5(T_b - t_b - c) \quad (11)$$

(3) El área A_4 es el área que resulta del exceso de espesor en el borde de la salida extruida.

$$A_4 = 2r_x [T_x - (T_b - c)] \quad (12)$$

(g) *Refuerzos de múltiples aberturas.* Se aplicarán las reglas del párrafo 304.3.3 (e), a excepción del área requerida y el área de refuerzo que se determinarán según el párrafo 304.3.4.

(h) *Identificación.* El fabricante establecerá la presión y temperatura de diseño para cada cabezal con salida extruida y debe marcar al cabezal con esta información, junto con el símbolo "B31.3" (que indica la sección del código aplicable) y el nombre del fabricante o la marca registrada.

304.3.5 Consideraciones adicionales de diseño. Los requisitos del párrafo 304.3.2 al 304.3.4 se proponen para asegurar un desempeño satisfactorio de una conexión en derivación sujeta solamente a presión. El diseñador también debe considerar lo siguiente:

(a) además de las cargas por presión, las conexiones en derivación reciben fuerzas y movimientos externos por expansión y contracción térmica, cargas vivas y cargas muertas, y movimiento de terminales y soportes de tuberías. Las conexiones en derivación deberán diseñarse para resistir estas fuerzas y movimientos.

(b) Se deben evitar las conexiones en derivación soldadas directamente al tubo principal bajo las siguientes circunstancias:

(1) cuando el tamaño de la derivación es similar al tamaño del tubo principal, particularmente si se usa como tubo principal un tubo conformado por expansión en frío por más del 1,5% o un tubo expandido de un material sujeto a trabajo con endurecimiento.

(2) donde existan esfuerzos repetitivos sobre la conexión por vibración, presión pulsante, temperatura cíclica, etc.

Tabla 304.4.1 Referencias del código BPV para cierres

Tipo de cierre	Presión en parte cóncava	Presión en parte convexa
Elipsoidal	UG-32(d)	UG-33(d)
Toriférico	UG-32(e)	UG-33(e)
Hemisférico	UG-32(f)	UG-33(f)
Cónico (sin transición a pestaña)	UG-32(g)	UG-33(g)
Toricónico	UG-32(h)	UG-33(h)
Plana (presión en cualquier lado)	UG-34	

NOTA GENERAL: Números de párrafos corresponden al Código BPV, Sección VIII, División 1.

En tales casos, se recomienda que el diseño sea conservador y que se usen accesorios tipo T o tipos de refuerzos de envoltura completa.

(c) Se debe proporcionar la flexibilidad adecuada a una línea pequeña que se deriva del tubo principal para absorber la expansión térmica y otros movimientos de una línea de mayor dimensión (vea el párrafo 319.6).

(d) Si se usan nervaduras, escuadras de refuerzo o abrazaderas para rigidizar la conexión en derivación, sus áreas no pueden tenerse en cuenta para el área de refuerzo establecida en el párrafo 304.3.3(c) o 304.3.4(f). Sin embargo, si el diseño califica según lo requerido por el párrafo 304.7.2, se pueden usar nervaduras o escuadras de refuerzos para reforzar mediante presión una conexión en derivación, en lugar de los refuerzos cubiertos en el párrafo 304.3.3 y 304.3.4.

(e) Se deben considerar un refuerzo integral, un refuerzo de envoltura completa u otros medios de refuerzo, para conexiones en derivación que no cumplan con los requisitos del párrafo 304.3.1(b).

304.3.6 Conexiones en derivación bajo presión externa. El diseño de presión de una conexión sujeta a presión externa se determinará de acuerdo con el párrafo 304.3.1, usando el área de refuerzo requerida indicada en el párrafo 304.3.3(b).

304.4 Cierres

304.4.1 Información general

(a) Cierres. Los cierres que no estén en conformidad con párrafo el 303 o 304.4.1(b) se calificarán según lo requerido por el párrafo 304.7.2.

(b) Para materiales y condiciones de diseño cubiertas en este Código, los cierres pueden estar diseñados de acuerdo con las reglas del código BPV, Sección VIII, División 1, usando la ecuación (13)

$$t_m = t + c \quad (13)$$

donde:

c = suma de las tolerancias mecánicas definidas en el párrafo 304.1.1

t = espesor de diseño de presión, calculado por el tipo de cierre y la dirección de carga, que se muestra en la

Tabla 304.4.1, excepto que los símbolos usados para determinar t deben ser:

E = igual a lo definido en el párrafo 304.1.1

P = presión de diseño manométrica

S = S multiplicado por W , según los valores de S y W definidos en el párrafo 304.1.1

t_m = espesor mínimo requerido, incluidas las tolerancias mecánicas, por corrosión y por erosión.

304.4.2 Aberturas en cierres

(a) Las reglas en el párrafo 304.4.2(b) hasta el punto (g) se aplican para aberturas no mayores que la mitad del diámetro interno del cierre, según se define en la Sección VIII, División 1, UG-36. Un cierre con una abertura mayor debería diseñarse como un elemento reductor de acuerdo con el párrafo 304.6 o, si el cierre es plano, como una brida, de acuerdo con el párrafo 304.5.

(b) Debido a que una abertura en el cierre lo debilita, se proveerá de un refuerzo adicional, a menos que el cierre tenga espesor en exceso suficiente para soportar la presión sostenida. La necesidad y la cantidad de refuerzo requerido deben estar determinadas de acuerdo con los subpárrafos siguientes, excepto que se considere que la abertura tenga refuerzo adecuado, si la conexión cumple con los requisitos indicados en el párrafo 304.3.2(b) o (c).

(c) El refuerzo para una abertura en un cierre deberá distribuirse de tal manera que el área de refuerzo en cada lado de la abertura (considerando cualquier plano por el centro de la abertura normal a la superficie del cierre)equivalga, al menos, a la mitad del área requerida en ese plano.

(d) El área total de la sección transversal requerida para refuerzo en cualquier plano pasando por el centro de la abertura no será menor que la definida en UG-37(b), UG-38 y UG-39.

(e) El área de refuerzo y la zona de refuerzo deberán calcularse de acuerdo con el párrafo 304.3.3 ó 304.3.4, considerando el subíndice h y otras referencias del tubo principal o cabezal, así como lo aplicado a cierres. Donde el cierre sea curvo, los límites de la zona de refuerzo deben seguir el contorno del cierre, y las dimensiones de la zona de refuerzo deberán ser medidas paralelas y perpendiculares a la superficie del cierre.

(f) Si se localizarán dos o más aberturas en un cierre, se aplican las reglas en el párrafo 304.3.3 y 304.3.4 para los refuerzos de aberturas múltiples.

(g) Las consideraciones adicionales de diseño para conexiones en derivación analizadas en el párrafo 304.3.5 también se aplican a aberturas en cierres.

304.5 Presión de diseño para bridas y blancos

304.5.1 Bridas – Información general

(a) Las bridas que no estén en conformidad con el párrafo 303 o 304.5.1(b), (c) o (d) deberán estar calificadas según lo establecido en el párrafo 304.7.2.

(b) Una brida puede estar diseñada de acuerdo con el código BPV, Sección VIII, División 1, Apéndice 2, usando los esfuerzos permitidos y los límites de temperatura del código B31.3. Se utilizará la nomenclatura definida en el Apéndice 2, excepto lo siguiente:

- P = presión de diseño manométrica
 S_a = esfuerzo de diseño del perno a temperatura ambiente
 S_b = esfuerzo de diseño del perno a temperatura de diseño
 S_f = producto SEW [del valor del esfuerzo S , el factor de calidad apropiado, E , de la Tabla A-1A o A-1B, y el factor de reducción de la resistencia de la junta de soldadura según el párrafo 302.3.5(e)] para la brida o el material del tubo. Vea el párrafo 302.3.2 (e).

(c) Las reglas en el punto (b) indicadas arriba no son aplicables a una junta bridada con una empaquetadura que se extienda fuera de los pernos (generalmente hasta al diámetro externo de la brida).

(d) Se debería usar la Sección VIII, División 1, Apéndice Y, para bridas que tengan contacto sólido fuera de los pernos.

(e) Para consideraciones aplicables a un ensamble de juntas empernadas, vea la Sección VIII, División 1, Apéndice S.

304.5.2 Bridas ciegas

(a) Las bridas ciegas que no estén en conformidad con el párrafo 303 ó 304.5.2(b) deben ser calificadas según lo requerido por el párrafo 304.7.2.

(b) Una brida ciega puede estar diseñada de acuerdo con la ecuación (14). El mínimo espesor, considerando la tolerancia negativa del fabricante, no debe ser menor que t_m :

$$t_m = t + c \quad (14)$$

Se pueden usar las reglas de la Sección VIII, División 1, UG-34 para calcular t , con los siguientes cambios en la nomenclatura:

- c = suma de las tolerancias definidas en el párrafo 304.1.1
 P = presión de diseño manométrica interna o externa
 S_f = producto SEW [del valor del esfuerzo S y el factor de calidad apropiado, E , de la Tabla A-1A o A-1B, y el factor de reducción de la resistencia de la junta de soldadura según el párrafo 302.3.5(e)] para el material de la brida. Vea el párrafo 302.3.2 (e).

304.5.3 ~~Espacios~~ Blancos

(a) Los ~~espacios~~ blancos que no estén en conformidad con los párrafos 303 o 304.5.3(b) se calificarán según lo requerido en el párrafo 304.7.2.

(b) El espesor mínimo requerido para una pieza bruta permanente (en la Fig. 304.5.3 se muestran las configuraciones representativas) se calcularán de acuerdo con la ecuación (15)

$$t_m = d_g \sqrt{\frac{3P}{16SEW}} + c \quad (15)$$

donde:

- c = suma de las tolerancias definidas en el párrafo 304.1.1
 d_g = diámetro interno de la empaquetadura para bridas con cara sobresaliente o plana o diámetro primitivo

de la empaquetadura para bridas tipos junta de anillo y de retención completa.

- E = igual a como se define en el párrafo 304.1.1
 P = presión de diseño manométrica
 S = igual a como se define en el punto 304.1.1
 W = igual a como se define en el punto 304.1.1

304.6 Reducciones

304.6.1 Reducciones concéntricas

(a) Las reducciones concéntricas que no estén en conformidad con los párrafos 303 o 304.6(b) se clasificarán según lo establecido en el párrafo 304.7.2.

(b) Las reducciones concéntricas fabricadas de una sección curva, cónica o invertida, o de una combinación de tales secciones, pueden estar diseñados de acuerdo con las reglas de los cierres cónicos y toricónicos indicados en el párrafo 304.1.1.

Reducciones

Las reducciones excéntricas

~~304.6.2 Reductores excéntricos.~~ Los ~~reductores excéntricos~~ que no estén en conformidad con el párrafo 303 se clasificarán según lo establecido en el párrafo 304.7.2.

304.7 Diseño de presión de otros componentes

304.7.1 Componentes enumerados. Otros componentes de contención de presión fabricados de acuerdo con las normas de la Tabla 326.1 pueden usarse de acuerdo con el párrafo 303.

304.7.2 Componentes no enumerados. El diseño de presión de componentes no enumerados, a los que no aplican cualquiera de las reglas indicadas en el párrafo 304, se basará en cálculos coherentes con los criterios de diseño de este Código. Estos cálculos deberán estar verificados por uno o más de los medios indicados en el párrafo 304.7.2(a), (b), (c), y (d), considerando los efectos dinámicos, térmicos y cíclicos aplicables indicados en el párrafo 301.4 hasta 301.10, así como los choques térmicos. Los cálculos y la documentación que indique el cumplimiento con los párrafo 304.7.2(a), (b), (c), o (d), y (e) estarán disponibles para la aprobación del propietario.

(a) experiencia de servicio extensa y exitosa bajo condiciones comparables con componentes de proporciones similares del mismo material o similar.

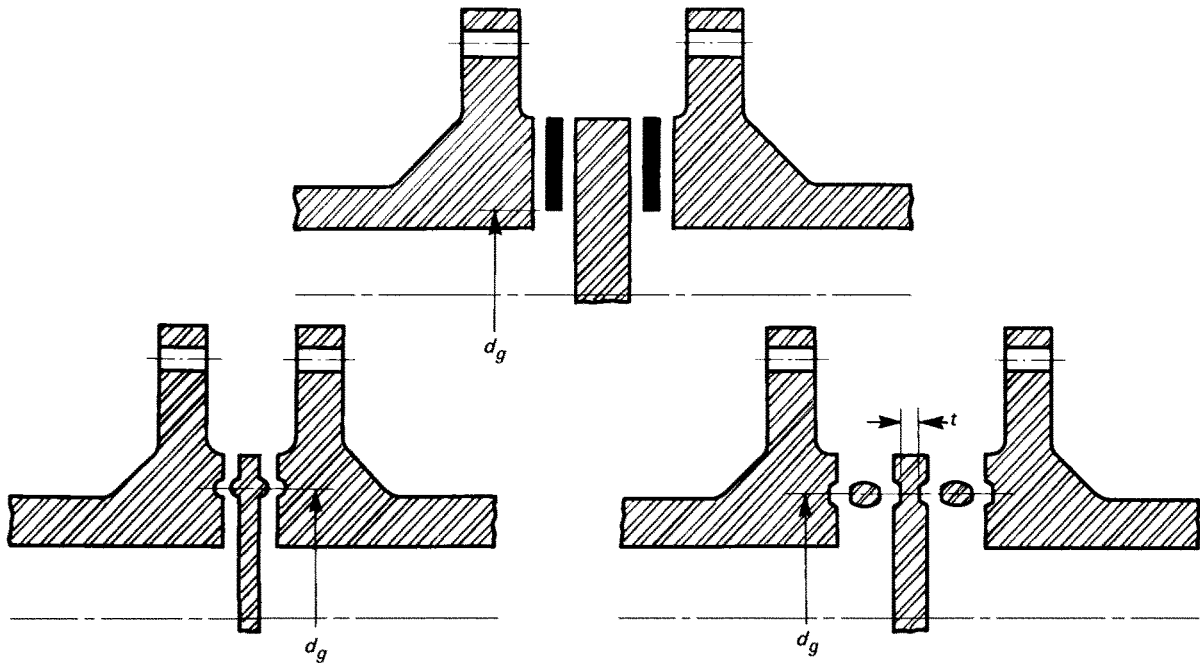
(b) análisis de esfuerzo experimental, tal como está descrito en el Código BPV, Sección VIII, División 2, Anexo 5.F.

(c) prueba de comprobación de acuerdo con ASME B16.9, MSS SP-97 o Sección VIII, División 1, UG-101.

(d) análisis de esfuerzos detallado (p. ej., método de elementos finitos) con resultados evaluados según lo descrito en la Sección VIII, División 2, Parte 5. El esfuerzo admisible básico de la Tabla A-1 deberá usarse en lugar de S_m de la División 2. A temperaturas de diseño en el intervalo de elasticidad, es posible que se deban tener en cuenta consideraciones adicionales más allá del alcance de la División 2.

(e) Para cualquiera de los puntos anteriores, el diseñador puede interpolar entre tamaños, espesores de pared y clases de presión, y puede determinar analogías entre materiales relacionados.

Fig. 304.5.3 Espacios



304.7.3 Componentes metálicos con partes no metálicas sometidos a presión. Los componentes no cubiertos por las normas enumeradas en la Tabla 326.1, en los cuales las partes metálicas y no metálicas contienen la presión, se evaluarán mediante los requisitos aplicables del párrafo A304.7.2 y del párrafo 304.7.2.

304.7.4 Juntas de expansión

(a) *Juntas de expansión de fuelle metálico.* El diseño de juntas de expansión tipo fuelle estará en conformidad con el Apéndice X. Vea también Apéndice F, párrafo F304.7.4 para consideraciones adicionales de diseño.

(b) *Juntas de expansión tipo deslizante*

(1) Los elementos de contención de presión estarán en conformidad con el párrafo 318 y otros requisitos aplicables de este Código.

(2) Las cargas de tuberías externas no deben ejercer una flexión excesiva sobre la junta.

(3) El área de empuje por presión efectiva se calculará usando el diámetro externo del tubo.

(c) *Otros tipos de juntas de expansión.* El diseño de otros tipos de juntas de expansión se calificará según lo requerido en el párrafo 304.7.2.

PARTE 3 REQUISITOS DE SERVICIO DE FLUIDOS PARA COMPONENTES DE TUBERÍA

305 TUBO

El término tubo incluye componentes designados como “caño” o “tuberías” en la especificación del material, cuando su propósito sea el servicio de presión.

305.1 Información general

Los tubos enumerados pueden usarse en Servicio con Fluido Normal, excepto lo establecido en los párrafos 305.2.1 y 305.2.2. Los tubos no enumerados pueden usarse únicamente según lo previsto en el párrafo 302.2.3.

305.2 Requisitos específicos

305.2.1 Tubo para servicio de fluidos Categoría D.

Los siguientes tubos de acero al carbono pueden usarse únicamente para servicio de fluidos Categoría D:

API 5L, soldado a tope en horno

ASTM A 53, tipo F

ASTM A 134 hecho con una lámina diferente a ASTM A 285

305.2.2 Tubo que requiere protección. Cuando se utiliza para otro servicio diferente al servicio de fluidos Categoría D, los siguientes tubos de acero al carbono deben contar con protección:

ASTM A 134, hecho con lámina ASTM A 285

ASTM A 139

305.2.3 Tubo para condiciones cíclicas severas. Únicamente los siguientes tubos⁷ pueden usarse bajo condiciones cíclicas severas:

(a) *Tubo de acero al carbono*

API 5L, Grado A o B, sin costura
 API 5L, Grado A o B, SAW, costura recta, $E_j \geq 0,95$
 API 5L, Grado X42, sin costura
 API 5L, Grado X46, sin costura
 API 5L, Grado X52, sin costura
 API 5L, Grado X56, sin costura
 API 5L, Grado X60 sin costura
 ASTM A 53, sin costura
 ASTM A 106
 ASTM A 333, sin costura
 ASTM A 369
 ASTM A 381, $E_j \geq 0,90$
 ASTM A 524
 ASTM A 671, $E_j \geq 0,90$
 ASTM A 672, $E_j \geq 0,90$
 ASTM A 691, $E_j \geq 0,90$

(b) *Tubo de acero de aleación baja o intermedia*

ASTM A 333, sin costura
 ASTM A 335
 ASTM A 369
 ASTM A 426, $E_c \geq 0,90$
 ASTM A 671, $E_j \geq 0,90$
 ASTM A 672, $E_j \geq 0,90$
 ASTM A 691, $E_j \geq 0,90$

(c) *Tubo de aleación de acero inoxidable*

ASTM A 268, sin costura
 ASTM A 312, sin costura
 ASTM A 358, $E_j \geq 0,90$
 ASTM A 376
 ASTM A 451, $E_c \geq 0,90$

(d) *Tubo de cobre y aleación de cobre*

ASTM B 42
 ASTM B 466

(e) *Tubo de níquel y aleación de níquel*

ASTM B 161
 ASTM B 165
 ASTM B 167
 ASTM B 407

(f) *Tubo de aleación de aluminio*

ASTM B 210, Temple O y H112
 ASTM B 241, Temple O y H112

305.2.4. Servicio de fluidos a temperatura alta. En servicios de fluidos a temperatura alta, todas las soldaduras longitudinales o en espiral en materiales No. P4 o No. P5 deberán examinarse mediante radiografía al 100% o examen

⁷ Los factores de fundición o unión, E_c o E_j , especificados para tubo fundido o soldado no corresponden con los factores E de la Tabla A-1A o A-1B, los cuales se establecen de acuerdo con los párrafos 302.3.3 y 302.3.4

ultrasónico al 100%. Los criterios de aceptación son los establecidos en el párrafo 341.3.2 y en la Tabla 341.3.2 para el servicio de fluidos normal, salvo especificación en contrario.

306 ACCESORIOS, CURVAS, MITRADOS, PLIEGUES, Y CONEXIONES PARA DERIVACIÓN

Los accesorios, las curvas, los mitrados, los pliegues y las conexiones para derivación pueden usarse de acuerdo con los párrafos 306.1 al 306.5. El tubo y otros materiales usados en tales componentes deben ser compatibles con la elaboración o el proceso de fabricación y con el servicio.

306.1 Accesorios del tubo

306.1.1 Accesorios enumerados. Los accesorios enumerados pueden usarse en servicios de fluidos normal de acuerdo con el párrafo 303.

306.1.2 Accesorios no enumerados. Los accesorios no enumerados pueden usarse únicamente de acuerdo con el párrafo 302.2.3.

306.1.3 Accesorios específicos

(a) Los accesorios de marca registrada de salida ramificada de soldadura han sido sometidos a pruebas de comprobación del diseño exitosamente, como se menciona en ASME B16.9, MSS SP-97 o bien, el código BPV, Sección VIII, División 1, UG-101 puede utilizarse dentro de sus intervalos establecidos.

(b) El espesor de pliegue de un accesorio soldado a tope con extremo corto de tubería de unión de reborde Tipo C de marca registrada debe cumplir con los requisitos del párrafo 306.4.2 para bridas ensanchadas.

306.1.4 Accesorios para condiciones cíclicas severas

(a) Únicamente los siguientes accesorios pueden usarse bajo condiciones cíclicas severas:

- (1) forjados
- (2) fraguado, con factor $E_j \geq 0,90^8$
- (3) fundidos, con factor $E_c \geq 0,90^8$

(b) Los accesorios conforme a MSS SP-43, MSS SP-119 y los accesorios soldados a tope con extremo corto de tubería de unión de reborde Tipo C de marca registrada no deben usarse bajo condiciones cíclicas severas.

306.2 Curvas de tubos

306.2.1 Información general

(a) Una curva de tubo realizada de acuerdo con los párrafos 332.2.1 y 332.2.2 y verificada para una presión de diseño de acuerdo con el párrafo 304.2.1 es apropiada para el mismo servicio del tubo a partir del cual se fabrica.

(b) Una curva de tubo hecho de acuerdo con el párrafo 332.2.2, pero que no cumpla con los límites de tolerancia del párrafo 332.2.1, puede calificarse para la presión de diseño según el párrafo 304.7.2 y no debe exceder el intervalo de la rectitud del tubo a partir del cual se fabrica.

⁸ Veá los párrafos 302.3.3 y 302.3.4

306.2.2 Curvas corrugadas y otras. Las curvas de otros diseños (tales como acanaladas o corrugadas) deberán calificarse para el diseño de presión, como se exige en el párrafo 304.7.2.

306.2.3 Curvas para condiciones cíclicas severas. Una curva de tubo diseñado como acanalado o corrugado no debe utilizarse bajo condiciones cíclicas severas.

306.3 Curvas mitradas

306.3.1. Información general. Excepto como se estableció en el párrafo 306.3.2, una curva mitrada de acuerdo con el párrafo 304.2.3 y soldada de acuerdo con el párrafo 311.1 es apropiada para usarse en el servicio de fluidos normal.

306.3.2 Curvas mitradas para servicio de fluidos Categoría D. Una curva mitrada que hace un cambio de dirección en una junta simple (ángulo α en la Fig. 304.2.3) mayor de 45° o soldada de acuerdo con el párrafo 311.2.1, puede usarse únicamente para el servicio de fluidos Categoría D.

306.3.3 Curvas mitradas para condiciones cíclicas severas. Una curva mitrada a usarse bajo condiciones cíclicas severas debe estar hecha de acuerdo con el párrafo 304.2.3 y soldada de acuerdo con el párrafo 311.2.2; además, debe tener un ángulo (vea la Fig. 304.2.3) $\leq 22,5$ grados.

306.4 Pliegues

Los siguientes requisitos no aplican para accesorios conforme al párrafo 306.1, específicamente, los extremos de tope de junta solapada de acuerdo con el ASME B.16.9 ni a bridas íntegramente forjadas en caliente sobre extremos de tubo, excepto como se establece en los párrafos 306.4.3 y 306.4.4 (a).

306.4.1 Pliegues fabricados. Un pliegue fabricado es apropiado para utilizarlo en servicio de fluidos normal, siempre que se cumplan todos los requisitos siguientes:

(a) El diámetro exterior del pliegue debe estar dentro de las tolerancias dimensionales del extremo de tope de junta solapada correspondiente a ASME B 16.9.

(b) El espesor del pliegue debe ser, como mínimo, igual al espesor nominal de pared del tubo al cual está conectado.

(c) El material de la brida de reborde debe tener un esfuerzo permitido, como mínimo, mayor que el del tubo.

(d) La soldadura debe estar de acuerdo con el párrafo 311.1 y la fabricación debe estar de acuerdo con el párrafo 328.5.5.

306.4.2 Pliegues ensanchados. Vea el párrafo 308.2.5 para conocer los requisitos de pliegues para utilizar con pliegues expandidos. Un pliegue ensanchado es apropiado para utilizar en servicio de fluidos normal, siempre que se cumplan todos los requisitos siguientes:

(a) El tubo utilizado deberá ser de una especificación y grado apropiado sin que forme grietas, pandeo de la superficie u otros defectos.

(b) El diámetro externo del pliegue debe estar dentro de las tolerancias dimensionales del correspondiente extremo de tope con junta solapada ASME B 16.9.

(c) El radio del filete no debe exceder 3 mm (1/8 pulg.).

(d) El espesor del pliegue en cualquier punto debe ser, de al menos, el 95% del espesor mínimo de pared del tubo, T , multiplicada por la relación entre el diámetro externo del tubo y el diámetro en el cual se mide el espesor del pliegue.

(e) El diseño de presión deberá estar calificado como se exige en el párrafo 304.7.2.

306.4.3 Pliegues forjados. Un pliegue íntegramente forjado en caliente sobre el extremo de un tubo es apropiado para servicio de fluidos normal únicamente cuando se cumplen los requisitos del párrafo 332. Sus dimensiones deben estar en conformidad con las de un extremo de tubo de la unión de brida dado en el ASME B 16.9.

306.4.4 Pliegues para condiciones cíclicas severas

(a) Un extremo de tope con junta solapada forjada de acuerdo con lo establecido en el párrafo 306.1 o un pliegue íntegramente forjado en caliente sobre un extremo de tubo de acuerdo con lo establecido en el párrafo 306.4.3 puede usarse bajo condiciones cíclicas severas.

(b) Un pliegue brida fabricado para usarse bajo condiciones cíclicas severas debe cumplir con los requisitos del párrafo 306.4.1, excepto que la soldadura debe estar de acuerdo con el párrafo 311.2.2. Un pliegue fabricado debe cumplir el detalle mostrado en la Fig. 328.5.5, esquema (d) o (e).

(c) No se permite el uso de un pliegue ensanchado bajo condiciones cíclicas severas.

306.5 Conexiones para derivación fabricadas

Los siguientes requisitos no se aplican a accesorios que cumplan con lo establecido en el párrafo 306.1.

306.5.1 Información general. Una conexión ramificada y fabricada hecha y verificada para un diseño de presión que cumple con el párrafo 304.3, y soldada según lo establecido en el párrafo 311.1 es apropiada para utilizarse en un servicio de fluidos normal.

306.5.2 Conexiones ramificadas fabricadas para condiciones cíclicas severas. Una conexión ramificada fabricada para usarla bajo condiciones cíclicas severas debe cumplir con los requisitos del párrafo 306.5.1, excepto que la soldadura debe estar de acuerdo con el párrafo 311.2.2, con fabricación limitada a un detalle equivalente a la Fig. 328.5.4D esquema (2) o (4), o la Fig. 328.5.4E.

307 VÁLVULAS Y COMPONENTES ESPECIALES

Los siguientes requisitos para válvulas también se deben cumplir y aplicar para otras presiones de componentes de tuberías de retención de presión, tales como trampas, filtros y separadores. Vea también el Apéndice F, párrafos F 301.4 y F 307.

Tabla 308.2.1 Tamaños permitidos/Clases de intervalo para bridas de deslizamiento usadas como bridas solapadas

Clases de intervalo	Tamaño máximo de brida	
	DN	NPS
150	300	12
300	200	8

NOTA GENERAL: El espesor real de la brida en el círculo del perno debe ser al menos igual al espesor mínimo establecido para la brida en ASME B 16.5.

307.1 Información general

307.1.1 Válvulas enumeradas. Una válvula enumerada es apropiada para utilizarse en servicio de fluidos normal, excepto a lo establecido en el párrafo 307.2.

307.1.2 Válvulas no enumeradas. Las válvulas no enumeradas pueden usarse únicamente según lo establecido en el párrafo 302.2.3 a menos que los intervalos presión-temperatura sean establecidos por el método indicado en la norma ASME B 16.34; el diseño de presión debe calificarse como se exige en el párrafo 304.7.2.

307.2 Requisitos específicos

307.2.1 Empernado del bonete. Una válvula de bonete atornillado en la cual el bonete está asegurado al cuerpo por lo menos con cuatro tornillos, o por un tornillo en U, puede usarse únicamente para servicio de fluidos Categoría D.

307.2.2 Retención del vástago. Las válvulas deben estar diseñadas de modo que el asegurador de retención del sello del vástago (p. ej., empaquetadura, asegurador de cierre) por sí solo no retenga el vástago., Específicamente, el diseño debe ser tal que el vástago no debe poder extraerse de la válvula, mientras la válvula esté bajo presión, mediante la sola extracción del retenedor del sello del vástago (p. ej., cierre).

308 BRIDAS, BLANCOS, CARAS DE BRIDAS Y EMPAQUETADURAS

308.1 Información general

308.1.1 Componentes enumerados. Las bridas, espacios o empaquetaduras no enumerados son apropiados para utilizar en servicio de fluidos normal, excepto lo establecido en el párrafo 308.

308.1.2 Componentes no enumerados. Las bridas, los espacios y las empaquetaduras no enumerados pueden usarse únicamente de acuerdo según lo establecido en el párrafo 302.2.3.

308.2 Requisitos específicos para bridas

Vea el apéndice F, párrafos F 308.2 F 312.

308.2.1 Bridas de deslizamiento

(a) Una brida de deslizamiento debe tener soldadura doble según se muestra en la Fig. 328.5.2B cuando el servicio:

(1) esté sujeto a erosión, grietas de corrosión o carga cíclica severas

(2) sea inflamable, tóxico o perjudicial para el tejido humano

(3) esté bajo condiciones cíclicas severas

(4) esté a temperaturas inferiores a $-101\text{ }^{\circ}\text{C}$ ($-150\text{ }^{\circ}\text{F}$)

(b) El uso de bridas de deslizamiento debe evitarse cuando se esperan ciclos de temperatura muy grandes, particularmente si las bridas no están aisladas.

(c) *Bridas de deslizamiento como bridas solapadas.* Una brida de deslizamiento puede usarse como brida solapada únicamente como se muestra en la Tabla 308.2.1, a menos que el diseño de presión esté calificado de acuerdo con lo establecido en el párrafo 304.5.1. Un radio de esquina o bisel debe cumplir con uno de los puntos siguientes según corresponda:

(1) Para un extremo de tope de junta soplada ASME B 16.9 o un pliegue forjado (vea párrafo 306.4.3) el radio de esquina debe estar en conformidad con lo especificado en ASME B 16.5, Tablas 9 y 12, dimensión r .

(2) Para un pliegue fabricado, el bisel de esquina debe ser, al menos, la mitad del espesor nominal del tubo al cual se conecta el pliegue (vea la Fig. 328.5.5).

(3) Para obtener información sobre pliegues ensanchados, vea el párrafo 308.2.5.

308.2.2 Bridas de unión expandida. Una brida con un inserto de unión expandida está sujeta al cumplimiento de los requisitos para uniones expandidas establecidos en el párrafo 313.

308.2.3 Bridas roscadas y con soldadura embonada. Una brida con soldadura embonada está sujeta a los requisitos para soldaduras embonadas del párrafo 311.2.4. Una brida roscada está sujeta a los requisitos para juntas roscadas del párrafo 314.4.

308.2.4 Bridas para condiciones cíclicas severas. A menos que esté protegida, una brida utilizada usarse bajo condiciones cíclicas severas debe ser de cuello soldado conforme al ASME B 16.5 o ASME B 16.47 o una brida de proporciones similares diseñada de acuerdo con el párrafo 304.5.1.

308.2.5 Bridas para pliegues metálicos ensanchados. Para una brida utilizada con un pliegue metálico ensanchado (párrafo 306.4.2), la intersección de la cara y el diámetro interno debe ser biselado o redondeado en aproximadamente 3 mm (1/8 pulg.). Vea también el párrafo 308.2.1(c).

308.3 Caras de bridas

Las caras de la brida deben ser apropiadas para el servicio pretendido y para la empaquetadura y el empernado usados.

308.4 Empaquetaduras

Las empaquetaduras deben elegirse de modo que la carga

de asentamiento requerida sea compatible con la cara y la clase de la brida, la resistencia de la brida y su empernado. Los materiales deben ser apropiados para las condiciones de servicio. Vea también el Apéndice F, párrafo F308.4.

309 EMPERNADO

El empernado incluye pernos, pernos pasantes, espárragos, pernos guías, tuercas y arandelas. Vea también el Apéndice F párrafo F 309.

309.1 Información general

309.1.1 Empernado enumerado. El empernado enumerado es apropiado para usarse en servicio de fluidos normal, excepto lo establecido en alguna otra parte del párrafo 309.

309.1.2 Empernado no enumerado. El empernado no enumerado puede usarse únicamente de acuerdo con el párrafo 302.2.3.

309.1.3 Empernado para componentes. El empernado para componentes conforme a una norma enumerada deberá estar en conformidad con esa norma, si así se indica en el presente.

309.1.4 Criterios de selección. El empernado seleccionado debe ser adecuado para asentar la empaquetadura y mantener la hermeticidad de la unión bajo todas las condiciones de diseño.

309.2 Empernado específico

309.2.1 Empernado con bajo límite de elasticidad. El empernado con un límite de elasticidad mínimo especificado no mayor de 207 MPa (30 ksi) no debe usarse para juntas bridadas con calificación ASME B 16.5, Clase 400 y superior, ni para juntas bridadas que usan empaquetaduras metálicas, a menos que los cálculos hechos muestren una resistencia adecuada para mantener la hermeticidad de la junta.

309.2.2 Empernado de acero al carbono. Excepto donde quede limitado por otras disposiciones de este Código, el empernado de acero al carbono puede usarse con empaquetaduras no metálicas en juntas bridadas con calificación ASME B 16.5, Clase 300 e inferiores para temperaturas del metal de los pernos a -29 °C a 204 °C (-20 °F a 400 °F), inclusive. Si estos pernos están galvanizados, se deben utilizar tuercas hexagonales gruesas, roscadas según necesidad.

309.2.3 Empernado para combinaciones de bridas metálicas. Cualquier empernado que cumpla con los requisitos del párrafo 309 puede usarse con cualquier combinación de material de brida y cara. Para bridas conforme a las especificaciones ASME B 16.1, ASME B 16.24, MSS SP-42 o MSS SP-51, el material de empernado no debe ser más fuerte que el empernado de bajo límite de elasticidad, a menos que:

(a) ambas bridas tengan caras planas y se utilice una empaquetadura de cara completa, o

(b) la secuencia y los límites de torque para el empernado estén especificados, según las cargas sostenidas, deformación por desplazamiento y cargas ocasionales (vea los párrafos 302.3.5 y 302.3.6) y resistencia de las bridas.

309.2.4 Empernado para condiciones cíclicas severas. No se debe utilizar el empernado de bajo límite de elasticidad (vea el párrafo 309.2.1) para juntas bridadas bajo condiciones cíclicas severas.

309.3 Agujeros roscados

Los agujeros roscados para el empernado para componentes de tubería metálica de retención de presión deben tener la profundidad suficiente para permitir que el enganche de las roscas sea, al menos, 7/8 veces el diámetro nominal de la rosca.

PARTE 4

REQUISITOS DEL SERVICIO DE FLUIDOS PARA UNIONES DE TUBERÍAS

310 INFORMACIÓN GENERAL

Las uniones de tuberías deberán seleccionarse para materiales adecuados de tuberías y el servicio de fluidos considerando la hermeticidad de la junta y la resistencia mecánica bajo el servicio esperado y condiciones de pruebas de presión, temperatura y cargas externas.

311 JUNTAS SOLDADAS

Las juntas pueden realizarse mediante soldadura en cualquier material siempre que los procedimientos de soldadura, soldadores y operadores de soldadura puedan ser calificados de acuerdo con las reglas del Capítulo V.

311.1 Información general

A excepción de lo provisto en los párrafos 311.2.1 y 311.2.2, las soldaduras deben estar conforme a lo siguiente:

(a) La soldadura debe estar de acuerdo con el párrafo 328.

(b) Pre calentamiento y tratamiento térmico debe estar de acuerdo con los párrafos 330 y 331, respectivamente.

(c) La inspección debe estar de acuerdo con el párrafo 341.4.1.

(d) Los criterios de aceptación deberán ser los indicados en la Tabla 341.3.2 para el servicio de fluidos normal.

311.2 Requisitos específicos

311.2.1 Soldaduras para servicio de fluidos Categoría D. Solo podrán usarse las soldaduras que reúnan los requisitos del párrafo 311.1, siempre que la inspección esté de acuerdo con el párrafo 341.4.2, y los criterios de aceptación sean aquellos indicados en la Tabla 341.3.2 para servicio de fluidos Categoría D.

311.2.2 Soldaduras para condiciones de cíclicas severas.

Las soldaduras para uso bajo condiciones cíclicas severas deben cumplir con los requisitos del párrafo 311.1 con la excepción de que la inspección debe estar de acuerdo con el párrafo 341.4.3, y los criterios de aceptación deben ser los indicados en la Tabla 341.3.2 para condiciones cíclicas severas.

311.2.3 Soldaduras para servicio de temperatura alta.

Las juntas de soldadura para servicio de fluidos de temperatura alta deberán cumplir con los requisitos del servicio de fluidos normal, salvo indicación en contrario.

311.2.4 Anillos de respaldo e insertos consumibles

(a) Si se utiliza un anillo de respaldo cuando la hendidura resultante sea perjudicial (p.ej., sometida a corrosión, vibración, o condiciones cíclicas severas), éste debe removerse y la cara interna de la junta esmerilarse a ras. Cuando no resulte práctico extraer el anillo de respaldo para este tipo de casos, se debe considerar realizar la soldadura sin anillos de respaldo usar insertos consumibles o anillos de respaldo no metálicos extraíbles.

(b) Los anillos de respaldo divididos no deben usarse bajo condiciones cíclicas severas.

311.2.5 Soldaduras embonadas

(a) Las juntas con soldadura embonada (párrafo 328.5.2) deberían evitarse en cualquier servicio donde pueda ocurrir corrosión por hendidura o erosión severa.

(b) Las juntas con soldadura embonada deben cumplir con lo siguiente:

(1) Las dimensiones de la soldadura embonada deben estar en conformidad con ASME B 16.5 para bridas y ASME B 16.11 o MSS SP-119 para otros componentes con soldadura embonada.

(2) Las dimensiones de las soldaduras no deben ser menores que aquellas mostradas en las Fig. 328.5.2B y 328.5.2C.

(c) Las soldaduras embonada mayores que DN 50 (NPS 2) no deben usarse bajo condiciones cíclicas severas.

(d) Un drenaje o derivación en un componente puede incorporarse mediante soldadura embonada, siempre que las dimensiones de la soldadura embonada estén en conformidad con la Fig. 4 de ASME B 16.5.

311.2.6 Soldaduras de filete

(a) Las soldaduras de filete en conformidad con el párrafo 328.5.2 pueden usarse como soldaduras principales para unir componentes con soldadura embonada o bridas deslizantes.

(b) Las soldaduras de filete pueden usarse también para unir anexos estructurales y de refuerzo, para complementar la resistencia o reducir la intensificación de esfuerzos de soldaduras principales, y para evitar el desmontaje de uniones.

311.2.7 Soldaduras de sello. Las soldaduras de sello (párrafo 328.5.3) pueden usarse solamente para evitar fugas de uniones roscadas y no deberán considerarse un aporte a la resistencia a las juntas.

312 UNIONES BRIDADAS**312.1 Uniones que usan bridas de diferentes clases**

Cuando bridas de diferentes clases están empernadas juntas, la clasificación de la junta no debe exceder la brida de menor clasificación. El torque del empernado debe ser limitado, de manera que no se impongan cargas excesivas sobre la brida de menor clasificación con el objetivo de obtener una junta hermética.

312.2 Juntas bridadas metálicas a no metálicas

Cuando una brida metálica está empernada a una brida no metálica, ambas deberían ser de cara plana. Se prefiere una empaquetadura de cara completa. Si se usa una empaquetadura que se extiende solamente hasta el borde interior de los pernos, el torque de empernado deberá limitarse de manera que la brida no metálica no se sobrecargue.

313 JUNTAS EXPANDIDAS

(a) Las juntas expandidas no deben usarse bajo condiciones cíclicas severas. Para otros servicios, se deben proveer medios adecuados para evitar la separación de la junta. Si el fluido es tóxico o perjudicial para el tejido humano, se requiere protección.

(b) Se debe considerar la hermeticidad de las juntas expandidas cuando estén sometidas a vibración, expansión o contracción diferencial debido a ciclos de temperatura, o a cargas mecánicas externas.

314 JUNTAS ROSCADAS**314.1 Información general**

Las juntas roscadas son adecuadas para el servicio de fluidos normal, excepto lo mencionado en otra parte del párrafo 314. Estas pueden usarse solamente bajo condiciones cíclicas severas, según lo previsto en los párrafos 314.2.1 (c) y 314.2.2.

(a) Las juntas roscadas deberían evitarse en cualquier servicio donde la corrosión por agrietamiento, erosión severa o cargas cíclicas puedan ocurrir.

(b) Cuando las juntas roscadas vayan a ser selladas con soldadura, no deben utilizarse los compuestos sellantes de roscas.

(c) La disposición de tuberías en la que emplean juntas roscadas debería, en lo posible, minimizar los esfuerzos en las juntas; además, se debe prestar especial atención a los esfuerzos debido a expansión térmica y operación de válvulas (particularmente, una válvula en un extremo libre). Se deben establecer disposiciones para contrarrestar fuerzas que tenderían a desenroscar las juntas.

(d) A excepción de juntas especialmente diseñadas que emplean anillos lenticulares o empaquetaduras similares, las bridas roscadas en las que el extremo del tubo se proyecta para servir de superficie a la empaquetadura pueden usarse solamente para servicio de fluidos Categoría D.

Tabla 314.2.1 Espesor mínimo de componente roscados externamente

Servicio de fluidos	Material sensible a las entallas	Intervalo de tamaño (Nota 1)		Espesor mín. de pared (Nota 2)
		DN	NPS	
Normal	Sí (Nota 3)	≤ 40	≤ 1½	Cédula 80
		50	2	Cédula 40
		65-100	2½-6	Cédula 40
Normal	No (Nota 4)	≤ 50	≤ 2	Cédula 40S
		65-100	2½-6	Cédula 40S
Categoría D	Ambos	≤ 300	≤ 12	Según párrafo 304.1.1

NOTA GENERAL: Use el valor mayor del párrafo 304.1.1 o el espesor indicado en esta Tabla.

NOTAS:

- (1) Para tamaños mayores a DN > 50 (NPS 2), la unión deberá estar protegida (Vea el Apéndice G) para servicios de fluidos que sean inflamables, tóxicos o perjudiciales para el tejido humano.
- (2) El espesor nominal de pared está enumerado para la cédula 40 y 80 en ASME B36.10M y para la cédula 40S en ASME B36.19M.
- (3) Por ejemplo, acero al carbono.
- (4) Por ejemplo, acero inoxidable austenítico.

314.2 Requisitos específicos

314.2.1 Juntas de rosca cónica. Los requisitos desde (a) hasta (c) más abajo se aplican a juntas en las cuales las roscas de ambos componentes de acoplamiento están en conformidad con ASME B1.20.1.

(a) Los componentes con rosca externa pueden usarse de acuerdo con la Tabla 314.2.1 y sus Notas.

(b) Los componentes con rosca interna deben ser, por lo menos, equivalentes en resistencia y tenacidad a los componentes roscados enumerados en la Tabla 326.1 y de alguna manera adecuados para el servicio.

(c) Los componentes roscados de una naturaleza especial que no estén sujetos a cargas de momento externo, como bulbos de termómetro, pueden usarse bajo condiciones cíclicas severas.

(d) Un acoplamiento que tenga roscas rectas puede usarse solamente para servicio de fluidos Categoría D, y solamente con componentes de acoplamiento de rosca cónica.

314.2.2 Juntas de rosca rectas. Pueden usarse juntas roscadas en las cuales la hermeticidad de la junta se logra mediante una superficie de asiento diferente a la de la rosca (p. ej., una unión que comprende extremos machos y hembras unidos con una tuerca de unión roscada, u otras construcciones típicamente mostradas en la Fig. 335.3.3). Se requiere protección si tales juntas se usan bajo condiciones cíclicas severas y están sujetas a cargas de momentos externas.

315 JUNTAS EN TUBOS

315.1 Información general Información general

En la selección y aplicación de accesorios de tubo ensanchados, no ensanchados y de compresión, el diseñador debe considerar los posibles efectos adversos sobre las uniones de factores tales como montaje y desmontaje, cargas cíclicas, vibración, choque, expansión y contracción térmica.

315.2 Juntas que no cumplen con las normas enumeradas

Las juntas que utilizan accesorios de tubo ensanchados, no ensanchados y de compresión, cubiertos por las normas enumeradas pueden usarse en servicios de fluidos normales siempre que

(a) los accesorios y las juntas sean los adecuados para el tubo calibrado en el cual se usarán (considerando el máximo y mínimo espesor de pared) y se usen dentro de los límites de presión-temperatura de los accesorios y juntas.

(b) las uniones estén protegidas cuando se usan bajo condiciones cíclicas severas.

315.3 Juntas que no cumplen con las normas enumeradas

Las juntas que utilizan accesorios de tubo ensanchados, no ensanchados y de compresión no enumerados en la Tabla 326.1 pueden usarse en conformidad con el párrafo 315.2 siempre que el tipo de accesorio seleccionado sea también adecuado para la presión y otras cargas. El diseño debe estar calificado como lo requiere el párrafo 304.7.2.

316 JUNTAS CALAFATEADAS

Las juntas calafateadas, tales como las juntas tipo campana deben estar limitadas a servicio de fluidos Categoría D y a temperaturas no mayores a 93 °C (200 °F). Dichas juntas deben usarse dentro de los límites de presión-temperatura de la junta y tubería. Se deben establecer disposiciones para evitar el desenganche de las juntas, para evitar el pandeo de la tubería y para soportar las reacciones laterales producidas por derivaciones de ramales u otras causas.

317 JUNTAS CON "SOLDERING" Y SOLDADURA "BRAZING"

317.1 Juntas con "soldering"

Las juntas con "soldering" deben realizarse en conformidad con las disposiciones del párrafo 333 y pueden usarse solamente en servicio de fluidos Categoría D. Las juntas de filete hechas con metal de "soldering" no están permitidas. Cuando una posible exposición al fuego o a una temperatura elevada este involucrada, debe considerarse el bajo punto de fusión del "soldering".

317.2 Juntas con soldadura “brazing”

(a) Las juntas con soldadura “brazing” realizadas en conformidad con las disposiciones del párrafo 333 son adecuadas para servicio de fluidos normal. Deben estar protegidas en servicios de fluidos inflamables, tóxicos o perjudiciales para el tejido humano. No deben usarse bajo condiciones cíclicas severas. El punto de fusión de aleaciones de soldadura “brazing” debe considerarse cuando haya una posible exposición al fuego.

(b) No se permiten las juntas de filete realizadas con material de aporte con soldadura “brazing”.

318 JUNTAS ESPECIALES

Las juntas especiales son aquellas no cubiertas en el Capítulo II, Parte 4, tales como uniones tipo campana o tipo cierre con prensa estopa.

318.1 Información general

318.1.1 Juntas enumeradas. Las juntas que usan componentes enumerados son adecuadas para el servicio de fluidos normal.

318.1.2 Juntas no enumeradas. Para juntas utilizadas en componentes no enumerados, el diseño de presión debe estar calificado según lo requerido por el párrafo 304.7.2.

318.2 Requisitos específicos

318.2.1 Integridad de la junta. La separación de la junta debe evitarse por un medio que tenga suficiente resistencia para resistir anticipadamente las condiciones de servicio.

318.2.2 Interbloqueo de juntas. Se deben proporcionar interbloqueos mecánicos y soldados para evitar la separación de cualquier junta usada para un servicio de fluidos que sea inflamable, tóxico o perjudicial para el tejido humano, de cualquier junta a usarse bajo condiciones cíclicas severas, y de cualquier junta expuesta a temperaturas en el intervalo de termo-fluencia.

318.2.3 Juntas tipo campana y de cierre. Si no están cubiertas en el párrafo 316, las juntas tipo campana y de cierre usadas bajo condiciones cíclicas severas requieren protecciones.

PARTE 5

FLEXIBILIDAD Y SOPORTE

319 FLEXIBILIDAD DE LAS TUBERÍAS

319.1 Requisitos

319.1.1 Requisitos básicos. Los sistemas de tuberías deberán tener suficiente flexibilidad para evitar que las contracciones y expansiones térmicas o los movimientos de soportes y conexiones de tuberías causen

(a) fallas en la tubería o los soportes debido a sobrecarga o fatiga

(b) fugas en las juntas

(c) esfuerzos o distorsiones perjudiciales en tuberías y válvulas o en equipos conectados a la tubería (p. ej., bombas y turbinas), como resultado de fuerzas y momentos excesivos en la tubería.

319.1.2 Requisitos especiales. En el párrafo 319 se describen conceptos, datos (propiedades) y métodos para determinar los requisitos de flexibilidad en un sistema de tuberías y para garantizar que ese sistema cumpla con todos esos requisitos. En resumen, esos requisitos indican lo siguiente:

(a) el intervalo de esfuerzos calculado debido a desplazamientos en el sistema alcanzado en cualquier punto no debe exceder el intervalo de esfuerzos permitidos establecido en el párrafo 302.3.5.

(b) las fuerzas de reacción calculadas en el párrafo 319.5 no deben ser perjudiciales para soportes o equipos conectados a la tubería.

(c) el movimiento calculado en las tuberías debe estar dentro de cualquier límite recomendado y debe considerarse apropiadamente en los cálculos de flexibilidad.

Si se determina que un sistema de tuberías no posee una flexibilidad inherente adecuada, se deberán proveer medios para incrementar su flexibilidad de acuerdo con el párrafo 319.7.

Las reglas alternativas para evaluar el intervalo de esfuerzo se muestran en el Apéndice P.

319.2 Conceptos

Los conceptos característicos del análisis de flexibilidad de tuberías se analizan en los siguientes párrafos. Se debe prestar especial atención a los desplazamientos (deformaciones) en el sistema de tuberías y a esfuerzos de doblado y torsión resultantes.

319.2.1 Deformaciones por desplazamiento

(a) *Desplazamientos térmicos.* Un sistema de tuberías experimentará cambios dimensionales con cualquier cambio en temperatura. Si a este se le restringe la libre expansión o contracción debido a equipos conectados y elementos de sujeción como guías y anclajes, éste se desplazará desde su posición sin sujeción.

(b) *Flexibilidad de la sujeción.* Si la sujeción no se considera rígida, su flexibilidad se puede considerar al momento de determinar el intervalo de los esfuerzos por desplazamiento y las reacciones.

(c) *Desplazamientos impuestos externamente.* Los movimientos de sujeción causados externamente impondrán en las tuberías desplazamientos adicionales a aquellos relacionados con efectos térmicos. Estos movimientos pueden ser el resultado de las mareas (tuberías en muelles), oscilaciones del viento (por ejemplo, una tubería sujeta a una torre alta y delgada) o cambios en la temperatura de equipos conectados.

El movimiento debido a asentamientos de tierra, dado que es un efecto cíclico único, no afectará significativamente la fatiga del sistema. Un esfuerzo por desplazamiento mayor que el permitido según el párrafo 302.3.5(d) puede permitirse si

se aplica alguna disposición para evitar deformaciones locales excesivas y reacciones en los extremos del sistema.

(d) *Deformaciones totales por desplazamiento.* Todos los desplazamientos térmicos, desplazamientos de reacciones y desplazamientos impuestos externamente tienen efectos equivalentes en el sistema de tuberías y deberán considerarse simultáneamente al momento de determinar las deformaciones totales por desplazamiento (deformación proporcional) en varias partes del sistema de tuberías.

319.2.2 Esfuerzos por desplazamientos

(a) *Comportamiento elástico.* Los esfuerzos pueden considerarse proporcionales a las deformaciones totales por desplazamiento en un sistema de tuberías en el cual las deformaciones estén bien distribuidas y no sean excesivas en algún punto (un sistema equilibrado). La distribución del sistema de tuberías debe estar orientada a cumplir tal condición, la cual se incluye en los métodos de análisis de flexibilidad propuestos en este Código.

(b) *Comportamiento sobredeformado.* Los esfuerzos no pueden considerarse proporcionales a las deformaciones por desplazamiento a lo largo de un sistema de tuberías donde pueden ocurrir deformaciones excesivas en partes localizadas del sistema (un sistema no equilibrado). Un sistema no equilibrado que opere en la zona de deformación plástica puede agravar los efectos perjudiciales debidos a la acumulación de deformaciones plásticas en las regiones más susceptibles del sistema. La falta de equilibrio puede ser el resultado de uno o más de los siguientes puntos:

(1) pequeños tramos de tubería sometidos a grandes esfuerzos con tramos de tubería largos o relativamente rígidos.

(2) una reducción local en tamaño o espesor de pared, o el uso local de material con menor límite de elasticidad (por ejemplo, soldaduras circunferenciales con resistencia considerablemente más baja que la del metal base).

(3) una configuración en línea en un sistema de tamaño uniforme en la cual las expansiones o contracciones deberán absorberse en mayor parte por desviaciones cortas pertenecientes a la porción mayor del tramo de tubería.

(4) variaciones del material de tubería o temperatura en una línea. Cuando las diferencias en el módulo de elasticidad dentro de un sistema de tuberías pueden afectar significativamente la distribución de los esfuerzos, los esfuerzos resultantes por desplazamiento se calcularán con los módulos de elasticidad reales a las temperaturas de operación respectivas para cada elemento en el sistema y luego se multiplicarán por la razón del módulo de elasticidad a temperatura ambiente y el módulo usado en el análisis para cada segmento.

La falta de equilibrio se debe evitar o minimizar mediante el diseño y la distribución del sistema de tuberías, particularmente en aquellos que usen materiales de baja ductilidad. Muchos de los efectos por falta de balance pueden mitigarse con el uso selectivo de una contracurvatura. Si no se puede evitar la falta de equilibrio, el diseñador usará métodos analíticos apropiados de acuerdo con el párrafo 319.4 para asegurar una flexibilidad adecuada según se define en el párrafo 319.1.

319.2.3 Intervalo de los esfuerzos por desplazamiento

(a) En contraste con los esfuerzos por cargas sostenidas, tales como presión interna o peso, a los esfuerzos por desplazamiento se les puede permitir alcanzar una magnitud suficiente como para causar deformaciones locales permanentes en varias partes de un sistema de tuberías. Cuando el sistema se opera inicialmente a la condición de desplazamiento más alto (temperatura más alta o más baja o el mayor movimiento impuesto) con respecto a su condición de instalación, cualquier deformación plástica o termo-fluencia provoca una reducción o relajación de los esfuerzos. Cuando el sistema regresa luego a su condición inicial (o a una condición de desplazamiento opuesto), una inversión y redistribución de los esfuerzos ocurre, denominada como "autocurvatura". Esto es similar a la contracurvatura en cuanto a los efectos se refiere.

(b) Mientras los esfuerzos resultantes de las deformaciones por desplazamiento disminuyen con el tiempo debido a deformaciones permanentes o plásticas, la diferencia algebraica entre las deformaciones a condición extrema de desplazamiento y a condición original (condición de instalación) (o cualquier condición prevista con un efecto diferencial mayor) permanece sustancialmente constante en cada uno de los ciclos de operación. Esta diferencia en las deformaciones produce un diferencial de esfuerzos correspondiente, el intervalo del esfuerzo por desplazamiento, el cual se usa como criterio en el diseño de tuberías por flexibilidad. Vea el párrafo 302.3.5(d) para conocer el intervalo de esfuerzos permitidos, S_A , y el párrafo 319.4.4(a) para conocer el intervalo de esfuerzo calculado, S_E .

(c) Los esfuerzos axiales promedio normalmente no se consideran para determinar el intervalo del esfuerzo por desplazamiento, ya que este esfuerzo no es significativo en distribuciones típicas de tuberías. Sin embargo, en casos especiales, es necesario considerar el esfuerzo por desplazamiento axial promedio. Algunos ejemplos incluyen líneas enterradas que contienen líquidos calientes, tuberías con paredes dobles y líneas paralelas con temperaturas de operación diferentes conectadas entre sí en más de un punto.

319.2.4 Contracurvatura. Una contracurvatura es la deformación intencional de tuberías durante la instalación para producir una deformación y un esfuerzo inicial deseado. Esta práctica resulta beneficiosa en el sentido de que sirve para equilibrar la magnitud de los esfuerzos bajo condiciones de desplazamiento inicial y extremo. Cuando la contracurvatura se aplica apropiadamente, hay menores probabilidades de sobredeformación durante la operación inicial, por lo tanto, este procedimiento se recomienda especialmente para materiales de tuberías de ductilidad limitada. También existe una menor desviación de las dimensiones de instalación durante la operación inicial, de forma que las barras de suspensión no se desplazarán más allá de sus condiciones iniciales.

Ya que la vida útil de servicio de un sistema de tuberías se ve más afectada por la variación del intervalo de esfuerzos que por la magnitud del esfuerzo en un momento dado, no se puede confiar en la contracurvatura para los cálculos del intervalo de esfuerzos. Sin embargo, para el cálculo

de empujes y momentos donde las reacciones reales y su intervalo de variaciones son importantes, se debe considerar la contracurvatura.

319.3 Propiedades para el análisis de flexibilidad

Los siguientes párrafos analizan las propiedades de los materiales de tubería y su aplicación en el análisis de flexibilidad de la tubería sometida a esfuerzo.

319.3.1 Datos de expansión térmica

(a) *Valores para el intervalo de esfuerzos.* Los valores de desplazamientos térmicos a usarse para determinar deformaciones totales por desplazamiento o para calcular el intervalo de los esfuerzos, se determinarán usando el Apéndice C como la diferencia algebraica entre su valor a temperatura máxima del metal y este mismo a temperatura mínima del metal para el ciclo térmico bajo análisis.

(b) *Valores para reacciones.* Los valores para desplazamientos térmicos a usarse para determinar deformaciones totales por desplazamiento para el cálculo de reacciones en soportes o equipos conectados, se determinarán como la diferencia algebraica entre el valor máximo (o mínimo) de temperatura del ciclo térmico bajo análisis y el valor de la temperatura esperada durante la instalación.

319.3.2 Módulo de elasticidad. El módulo de elasticidad de referencia a 21 °C (70 °F), E_a , y el módulo de elasticidad a temperatura máxima o mínima, E_m , deberán considerarse como los valores que se muestran en el Apéndice C a temperaturas determinadas en el párrafo 319.3.1(a) o (b).

Para materiales no incluidos en el Apéndice C, se deben consultar datos de una fuente autorizada, tales como las publicaciones del *National Institute of Standards and Technology* (NIST).

319.3.3 Relación de Poisson. La relación de Poisson puede considerarse como 0,3 para toda temperatura y para todos los metales. Se pueden usar datos más precisos y de mayor autoridad si estuvieran disponibles.

319.3.4 Esfuerzos permitidos

(a) El intervalo de esfuerzos permitidos por desplazamiento, S_A , y los esfuerzos aditivos permitidos, serán como se especifica en el párrafo 302.3.5(d) para sistemas principalmente sometidos a esfuerzos de flexión o torsión.

(b) Los factores de intensificación de esfuerzos del Apéndice D se han obtenido de pruebas de fatiga realizadas a componentes de tuberías representativos y en conjunto fabricados con materiales ferrosos dúctiles. El intervalo de esfuerzos por desplazamiento permitidos está basado en pruebas con aceros al carbono y aceros inoxidables austeníticos. Se debe tener precaución al utilizar la ecuación (1a) y (1b) (párrafo 302.3.5) para el intervalo de esfuerzos por desplazamiento permitido para algunos materiales no ferrosos (por ejemplo, ciertas aleaciones de cobre y aluminio) para aplicaciones que no sean las de pocos ciclos.

319.3.5 Dimensiones. Los espesores nominales y diámetros externos de tuberías y accesorios se deberán usar para los cálculos de flexibilidad.

319.3.6 Flexibilidad y factores de intensificación de esfuerzos. En ausencia de datos más directamente aplicables, el factor de flexibilidad, k , y el factor de intensificación de esfuerzos, i , que se indican en el Apéndice D deberán usarse para los cálculos de flexibilidad descritos en el párrafo 319.4.

Para componentes de tuberías y accesorios (tales como válvulas, filtros, anillos de anclaje o bandas) que no se incluyen en esta Tabla, se pueden obtener factores de intensificación de esfuerzos adecuados mediante la comparación de la geometría significativa de la pieza con la de los componentes que se muestran. La validez de cualquiera de las suposiciones es responsabilidad del diseñador. Si dos o más de las geometrías indicadas en el Apéndice D están combinadas, el valor combinado de k e i podría ser considerablemente diferente de los valores mostrados. Algunos ejemplos incluyen piezas cilíndricas conectadas a codos para ser usadas como soportes y conexiones a ramal soldadas a cualquier elemento que no sea una tubería recta.

319.4 Análisis de flexibilidad

319.4.1 Análisis formal no obligatorio. No es obligatorio un análisis formal de flexibilidad adecuada para un sistema de tuberías, el cual

(a) duplica o reemplaza sin cambios significativos un sistema que opera con un registro de servicio exitoso

(b) puede considerarse adecuado de forma fácil mediante comparación con sistemas analizados previamente

(c) es de tamaño uniforme, no tiene más de dos puntos de sujeción, no tiene sujeciones intermedias y cae dentro de los límites de la ecuación empírica (16)⁹

$$\frac{D_y}{(L - U)^2} \leq K_1 \quad (16)$$

donde

D = diámetro externo de la tubería, mm (pulg.)

E_a = módulo de elasticidad de referencia a 21 °C (70 °F), MPa (ksi)

$K_1 = 208\,000 S_A/E_a$, (mm/m)²

$= 30 S_A/E_a$, (pulg./ft)²

L = longitud de tubería desarrollada entre anclajes, m (ft)

S_A = intervalo de esfuerzos por desplazamiento permitido según la ecuación (1a), MPa (ksi)

U = distancia de anclajes, línea recta entre anclajes, m (ft)

⁹ **ADVERTENCIA:** No se puede ofrecer ninguna prueba general de que esta ecuación genere resultados precisos o conservadores de forma sistemática. No es aplicable a sistemas bajo condiciones cíclicas severas. Debe usarse con precaución en configuraciones tales como curvas en U de extremos desiguales, o tramos casi rectos con forma de dientes de sierra, o tuberías largas de pared delgada ($i \geq 5$), o donde desplazamientos externos (no en la dirección de conexión de puntos de anclaje) constituyen gran parte del desplazamiento total. No hay garantía de que las reacciones terminales sean aceptablemente bajas, inclusive si el sistema de tuberías cae dentro del límite de la ecuación (16).

y = resultante de las deformaciones totales por desplazamiento, mm (pulg.), que el sistema de tuberías absorbe

$$S_b = \frac{\sqrt{(i_i M_i)^2 + (i_o M_o)^2}}{Z} \quad (18)$$

donde

i_i = factor de intensificación de esfuerzos en plano del Apéndice D

i_o = factor de intensificación de esfuerzos fuera de plano del Apéndice D

M_i = momento de flexión en plano

M_o = momento de flexión fuera de plano

S_b = esfuerzo por flexión resultante

Z = módulo de sección de tubería

319.4.2 Requisitos de análisis formal

(a) Cualquier sistema de tuberías que no cumpla con los criterios del párrafo 319.4.1 debe analizarse mediante un método simplificado, aproximado o integral, según corresponda.

(b) Un método simplificado o aproximado podría aplicarse solo si se usa dentro de una variedad de configuraciones para el cual se ha demostrado que es adecuado.

(c) Los métodos de análisis integrales aceptables incluyen métodos analíticos y gráficos que proporcionen una evaluación de las fuerzas, momentos y esfuerzos causados por deformaciones por desplazamientos (vea el párrafo 319.2.1).

(d) Los análisis integrales deben tener en cuenta los factores de intensificación de esfuerzos para cualquier componente que no sean tuberías rectas. Se debe considerar la extra flexibilidad de dicho componente.

(c) El esfuerzo por flexión resultante, S_b , a usarse en la ecuación (17) para conexiones a ramal con reducción deberá calcularse de acuerdo con la ecuación (19) y (20) con los momentos indicados en la Fig. 319.4.4B.

Para cabezal (Extremos 1 y 2)

$$S_b = \frac{\sqrt{(i_i M_i)^2 + (i_o M_o)^2}}{Z} \quad (19)$$

Para ramal (Extremo 3)

$$S_b = \frac{\sqrt{(i_i M_i)^2 + (i_o M_o)^2}}{Z_e} \quad (20)$$

donde

i_i = factor de intensificación de esfuerzos en plano (Apéndice D)

i_o = factor de intensificación de esfuerzos fuera de plano (Apéndice D)

r_2 = radio medio de la sección transversal del ramal

S_b = esfuerzo por flexión resultante

T_b = espesor del ramal de tubería

T_h = espesor del tramo coincidente de tubería en T o cabezal exclusivo de elementos de refuerzo

T_s = espesor de pared de ramal efectivo, el menor de \bar{T}_h y $(i_i)(\bar{T}_b)$

Z_e = módulo efectivo de sección de ramal

$$= \pi r_2^2 T_s$$

319.4.3 Suposiciones básicas y Requisitos. Las suposiciones estándar especificadas en el párrafo 319.3 deben respetarse en todos los casos. Para el cálculo de la flexibilidad de un sistema de tuberías entre puntos de anclaje, el sistema debe tratarse como un conjunto. Se debe reconocer la importancia de todas las partes de la línea y de todos los elementos de sujeción usados con el propósito de reducir momentos y fuerzas en equipos o pequeños ramales de líneas, así como las sujeciones que proporciona la fricción de soportes. Se deben considerar todos los desplazamientos, según lo establecido en el párrafo 319.2.1, sobre el intervalo de temperaturas que se define en el párrafo 319.3.1.

319.4.4 Esfuerzos de flexibilidad

(a) El intervalo de esfuerzos de flexión y torsión deben calcularse usando el módulo de elasticidad de referencia a 21 °C (70 °F), E_a , excepto en los casos establecidos en el párrafo 319.2.2(b)(4), para luego combinarlos de acuerdo con la ecuación (17) para determinar el intervalo de esfuerzos por desplazamiento calculado, S_E , el cual no puede exceder el intervalo de los esfuerzos permitidos, S_A , según el párrafo 302.3.5(d).

$$S_E = \sqrt{S_b^2 + 4S_t^2} \quad (17)$$

donde

M_t = momento torsional

S_b = esfuerzo por flexión resultante

S_t = esfuerzo por torsión

$$= M_t/2Z$$

Z = módulo de sección de tubería

(b) Los esfuerzos por flexión resultantes, S_b , a usarse en la ecuación (17) para codos, curvas mitradas y conexiones a ramal de salida de tamaño completo (extremos 1, 2 y 3) deberán calcularse de acuerdo con la ecuación (18) con los momentos indicados en las Fig. 319.4.4A y 319.4.4B.

319.4.5 Control de calidad requerido en las soldaduras.

Cualquier soldadura en la cual S_E supere $0,8S_A$ (según lo definido en el párrafo 302.3.5) y el número de ciclos equivalente N supere 7000 deberá examinarse completamente de acuerdo con el párrafo 341.4.3.

319.5 Reacciones

Los momentos y las fuerzas de reacción a usarse en el diseño de elementos de sujeción y soportes para un sistema de tuberías y en la evaluación de los efectos del desplazamiento de tuberías en equipos conectados, deberán basarse en el intervalo de las reacciones R para condiciones de desplazamiento extremos; asimismo, se deberá considerar el intervalo de temperaturas definido en el párrafo 319.3.1(b) y se usará E_a . Al hacer estas evaluaciones, el diseñador considerará los valores máximos instantáneos de las fuerzas y momentos en las condiciones originales y de desplazamiento extremo (vea el párrafo 319.2.3), así como también el intervalo de las reacciones.

Fig. 319.4.4A Momentos en curvas

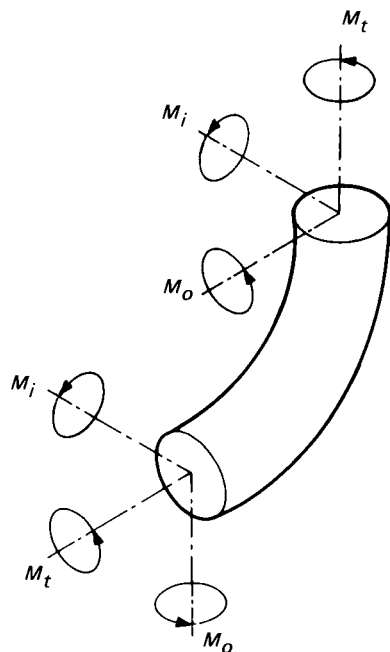
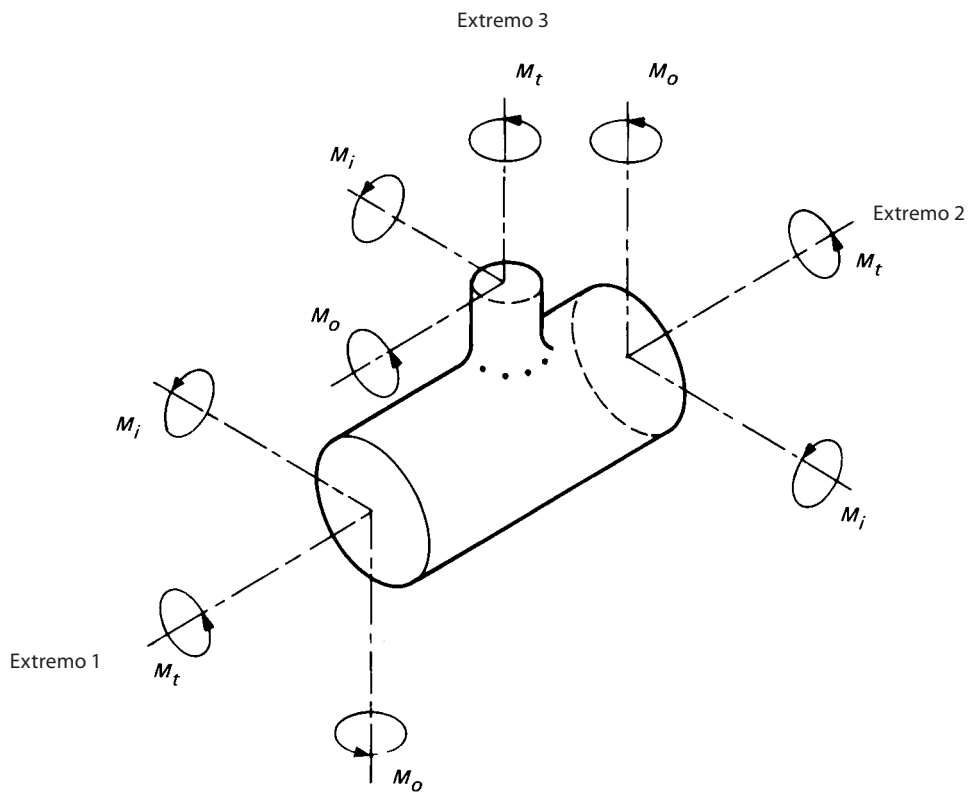


Fig. 319.4.4B Momentos en conexiones a ramal



319.5.1 Reacciones máximas para sistemas simples.

Para un sistema de tuberías de dos anclajes sin sujeción intermedia, el valor máximo instantáneo de las fuerzas y momentos de reacción pueden calcularse con las ecuaciones (22) y (23).

(a) Para condiciones de desplazamiento extremo, R_m . La temperatura para este cálculo es la temperatura máxima o mínima del metal definida en el párrafo 319.3.1(b), la que produzca la mayor reacción:

$$P_m = R \left(1 - \frac{2C}{3} \right) \frac{E_m}{E_a} \quad (21)$$

donde

C = factor de contracurvatura intencional que varía de cero, en ausencia de un contracurvatura de 1,0 para una contracurvatura del 100%. (El factor de dos tercios se basa en la experiencia que muestra que la contracurvatura no puede garantizarse completamente, inclusive con precauciones elaboradas.)

E_a = módulo de elasticidad de referencia a 21 °C (70 °F)

E_m = módulo de elasticidad a temperatura máxima o mínima de metal

R = intervalo de las fuerzas y momentos de reacción (obtenidos del análisis de flexibilidad) correspondiente al intervalo del esfuerzo por desplazamiento completo y basado en E_a

R_m = fuerza o momento de reacción instantáneo máximo calculado a la temperatura máxima o mínima del metal

(b) Para condición original, R_a . La temperatura para este cálculo es la temperatura esperada a la cual se ensambla las tuberías.

$R_a = CR$ o C_1R , el que sea mayor

donde la nomenclatura es la indicada en el párrafo 319.5.1(a) y

$$C_1 = 1 - \frac{S_h E_a}{S_e E_m} \quad (22)$$

= factor de relajación o autocurvatura; usar cero si C_1 es negativo

R_a = fuerza o momento de reacción instantáneo calculados a temperatura de instalación

S_E = intervalo del esfuerzo por desplazamiento calculado (Vea párrafo 319.4.4)

S_h = vea definición en el párrafo 302.3.5(d)

319.5.2 Reacciones máximas para sistemas complejos.

No se aplican las ecuaciones (21) y (22) para sistemas de tuberías con múltiples anclajes y para sistemas de dos anclajes con sujeción intermedia. Cada caso debe ser estudiado para calcular la ubicación, naturaleza y extensión de la sobredeformación local y su efecto en la distribución de los esfuerzos y las reacciones.

319.6 Cálculo de movimientos

Los cálculos de desplazamientos y rotaciones en lugares específicos pueden ser necesarios cuando haya problemas de separación. En los casos donde los ramales de tuberías de tamaño pequeño, fijados a tramos de tubos rígidos, se calculen de forma independiente, los movimientos lineales y angulares del punto de unión deberán calcularse mediante el análisis apropiado de la ramificación.

319.7 Mecanismos de incremento de la flexibilidad

A menudo, la disposición de las tuberías proporciona flexibilidad inherente a través de los cambios en la dirección, de modo que los desplazamientos produzcan principalmente deformaciones torsionales y por flexión dentro de los límites recomendados. La cantidad de tensión axial o deformaciones por compresión (que produce reacciones grandes) generalmente es pequeña.

Donde la tubería carezca de cambios de dirección incorporados, o donde esté desequilibrada [vea párrafo 319.2.2(b)], se pueden encontrar reacciones importantes o sobreesfuerzos perjudiciales.

El diseñador debería considerar la adición de flexibilidad mediante uno o más de los siguientes medios: curvas, bucles o desplazamiento; juntas giratorias; tubería corrugada; juntas de expansión de fuelles o de tipo deslizante; u otros dispositivos que permitan el movimiento angular, rotacional o axial. Los anclajes, tirantes u otros dispositivos apropiados deben suministrarse según sea necesario para resistir las fuerzas extremas producidas por la presión del fluido, la resistencia de fricción al movimiento y otras causas. Cuando se suministran juntas de expansión u otros dispositivos similares, la rigidez de la junta o del dispositivo debería tenerse en cuenta en cualquier análisis de flexibilidad de la tubería.

320 ANÁLISIS DE CARGAS SOSTENIDAS**320.1 Suposiciones básicas y requisitos**

Las condiciones sostenidas pueden evaluarse mediante un análisis detallado, métodos aproximados o métodos simplificados, tales como Tablas de medición. Cuando se realiza un análisis detallado, los esfuerzos causados por cargas sostenidas, S_L , deben calcularse y combinarse como se describe en este párrafo y no deberá superar el esfuerzo permitido descrito en el párrafo 302.3.5(c). Vea el Apéndice S, Ejemplo 2 para obtener información sobre las condiciones de carga y situaciones de soportes que resultan en la S_L más grande para cada condición operativa considerada. Las cargas debido al peso deberán basarse en el espesor nominal de todos los componentes del sistema a menos que se justifique de otra manera en un análisis más riguroso. Los módulos de sección usados para calcular los esfuerzos en este párrafo deben basarse en las dimensiones nominales de las tuberías menos las tolerancias, es decir la suma de las tolerancias mecánicas (profundidad de ranurado y roscado), de corrosión interna y externa, y de erosión. Las áreas usadas para calcular los esfuerzos en este párrafo suponen dimensiones nominales de las tuberías menos las tolerancias que afectan

el diámetro interno de la tubería, es decir, la suma de las tolerancias mecánicas, de corrosión interna y de erosión. Es responsabilidad del diseñador determinar los índices de esfuerzo sostenido, I_a , I_i , I_o e I_t , cuando un componente no esté explícitamente mencionado en el Apéndice D, por ejemplo los codos con base, codos reductores, cruces, encuentros de proximidad cercana, etc., así mismo como codos, ángulos o mitrados que no tengan 90° o soportados por muñones. Los índices de esfuerzo sostenido no deberán ser inferiores a 1,00.

320.2 Esfuerzos por cargas sostenidas

La ecuación para los esfuerzos por cargas sostenidas, tales como presión y peso, S_L , se proporciona en la ecuación (23a). La ecuación para los esfuerzos por momentos de doblado sostenidos, S_b , se proporcionan en la ecuación (23b).

$$S_L = \sqrt{(|S_a| + S_b)^2 + (2S_t)^2} \quad (23a)$$

$$S_b = \frac{\sqrt{(I_i M_i)^2 + (I_o M_o)^2}}{Z} \quad (23b)$$

donde

- I_i = índice de momento planar sostenido. En la ausencia de datos más aplicables, I_i se considera como el valor más grande entre 0,75 i_i o 1,00
- I_o = índice de momento no planar sostenido. En la ausencia de datos más aplicables, I_o se considera como valor el más grande entre 0,75 i_o o 1,00
- M_i = momento planar debido a cargas sostenidas, p. ej., presión y peso
- M_o = momento no-planar debido a cargas sostenidas, p. ej., presión y peso
- Z = módulo de sección sostenido. Z en las ecuaciones (23b) y (23c) se describe en el párrafo 319.4.4 pero se calcula en este párrafo usando las dimensiones nominales de las tuberías menos las tolerancias; vea el párrafo 320.1

La ecuación para los esfuerzos por momento torsional sostenido, S_t , es:

$$S_t = \frac{I_t M_t}{2Z} \quad (23c)$$

donde

- I_t = índice de momento torsional sostenido. En la ausencia de datos más aplicables, I_t se considera como 1,00
- M_t = momento torsional debido a cargas sostenidas, p. ej., presión y peso

La ecuación para el esfuerzo por fuerza longitudinal sostenida, S_a , es:

$$S_a = \frac{I_a F_a}{A_p} \quad (23d)$$

donde

- A_p = sección transversal de la tubería, se consideran las dimensiones nominales menos las tolerancias; vea el párrafo 320.1

- F_a = fuerza longitudinal por cargas sostenidas, p. ej., presión y peso
- I_a = índice de fuerza longitudinal sostenida. En ausencia de datos más aplicables, I_a se considera como 1,00

La fuerza longitudinal sostenida, F_a , incluye la fuerza sostenida debido a presión, que es $P_j A_f$ a menos que el sistema de tuberías incluya una junta de expansión que no esté diseñada para soportar esta fuerza por sí misma, donde P_j es la presión operativa interna para la condición considerada, $A_f = \pi d^2/4$, y d es el diámetro interno de la tubería si se considera el espesor de la tubería menos las tolerancias aplicables; vea el párrafo 320.1. Para sistemas de tuberías que tengan juntas de expansión, es responsabilidad del diseñador determinar las fuerzas longitudinales sostenidas debido a presión del sistema de tuberías.

321 SOPORTE DE LA TUBERÍA

321.1 Información general

El diseño de las estructuras de soporte (no incluidas en este Código) y de los elementos de soporte (vea las definiciones de tubería y de elementos de soporte de tubería en el párrafo 300.2) debe estar basado en todas las cargas que se transmiten a tales soportes cuando actúan de forma simultánea. Estas cargas, definidas en el párrafo 301, incluyen efectos del peso, cargas introducidas por presiones y temperaturas de servicio, vibración, viento, terremotos, impacto y deformaciones por desplazamiento (vea el párrafo 319.2.2).

Para tuberías de gas o vapor, los cálculos de peso no necesitan incluir el peso del líquido si el diseñador ha tomado precauciones específicas contra la entrada de líquido al interior de la tubería, y si la tubería no será sometida a pruebas hidrostáticas en la construcción inicial o en las inspecciones posteriores.

321.1.1 Objetivos. La distribución y el diseño de la tubería y sus elementos de soporte tienen como objetivo evitar lo siguiente:

- (a) esfuerzos en la tubería que superen los permitidos en este Código
- (b) fugas en las juntas
- (c) empujes y momentos excesivos en el equipo conectado (tales como bombas y turbinas)
- (d) esfuerzos excesivos (o restricciones) en los elementos de soporte
- (e) resonancia por vibraciones impuestas o inducidas por el fluido
- (f) interferencia excesiva con la expansión y contracción térmica de la tubería, la cual de otra forma es adecuadamente flexible
- (g) desenganche accidental de la tubería de sus soportes
- (h) pandeo excesivo de la tubería en una tubería que requiere pendiente de drenaje
- (i) distorsión excesiva o pandeo de la tubería (por ejemplo: termoplástica) sometida a termo-fluencia bajo condiciones de ciclos térmicos repetidos

(j) flujo de calor excesivo, elementos de soporte expuestos a temperaturas extremas que superan sus límites de diseño

321.1.2 Análisis. En general, la ubicación y el diseño de los elementos de soporte de la tubería pueden basarse en cálculos simples y criterio de ingeniería. Sin embargo, cuando se requiere un análisis más detallado y un análisis de la tubería, que puede incluir la rigidez de los soportes, se deben usar los esfuerzos, momentos y reacciones determinadas.

321.1.3 Esfuerzos de los elementos de soporte de la tubería. Los esfuerzos permitidos para los materiales usados en elementos para soporte de tubería, excepto resortes, deben estar en conformidad con el párrafo 302.3.1. No obstante, los factores de uniones de soldadura longitudinal, E_j , no necesitan aplicarse a los esfuerzos permitidos para los componentes de tubería soldados que serán usados para los elementos de soporte de la tubería.

321.1.4 Materiales

(a) Los soportes permanentes y sujeciones deben ser de un material apropiado para las condiciones de servicio. Si el acero está formado en frío hasta un radio de línea central menor al doble de su espesor, deberá estar recocido o normalizado después del formado.

(b) Se puede usar hierro fundido, dúctil y maleable para rodillos, bases de rodillos, bases de anclaje y otros elementos de soporte sometidos principalmente a cargas de compresión. No se recomienda el hierro fundido si la tubería puede estar sometida a cargas de tipo impacto resultantes de pulsaciones o vibraciones. El hierro dúctil y maleable se puede usar para abrazaderas de tuberías y vigas, pletinas de soportes colgantes, sujetadores, piezas de fijación y anillos giratorios.

(c) El acero de una especificación desconocida se puede usar para elementos de soporte de tubería que no estén soldados directamente a componentes de tubería sometidos a presión. (Los materiales intermedios compatibles de especificación conocida pueden soldarse directamente a tales componentes). El esfuerzo básico permitido de tensión o compresión no debe superar los 82 MPa (12 ksi) y la temperatura del soporte debe estar en el intervalo de -29 °C hasta 343 °C (-20 °F hasta 650 °F). Para conocer los valores de esfuerzo en corte y empuje, vea el párrafo 302.3.1 (b).

(d) La madera y otros materiales pueden usarse para elementos de soporte de tubería, siempre que el elemento de soporte esté diseñado adecuadamente, si se considera la temperatura, resistencia y durabilidad.

(e) Los accesorios soldados o adheridos a la tubería deben ser de un material compatible con el tubo y el servicio. Para conocer otros requisitos, vea el párrafo 321.3.2.

321.1.5 Roscas. Las roscas de tornillo deberán estar en conformidad con ASME B1.1 a menos que se requieran otras roscas para ajuste bajo cargas pesadas. Los tensores y tuercas de ajuste deben tener la longitud total de las roscas internas usadas. Cualquier ajuste roscado deberá contar con una contratuerca, a menos que quede asegurado por otros medios.

321.2 Accesorios

321.2.1 Anclajes y guías

(a) Un elemento de soporte usado como un anclaje deberá estar diseñado para mantener esencialmente una posición fija.

(b) Para proteger un equipo terminal u otras partes (más débiles) del sistema, se deberán proporcionar sujeciones (tales como anclajes y guías) donde sea necesario para controlar el movimiento o para dirigir las expansiones hacia aquellas partes del sistema que están diseñadas para absorberlas. El diseño, la disposición y la ubicación de las sujeciones deberán garantizar que los movimientos de juntas de expansión ocurran en las direcciones para las cuales se diseñó la junta. Además de las otras fuerzas y momentos térmicos, los efectos de la fricción en otros soportes del sistema deberán tenerse en cuenta en el diseño de tales anclajes y guías.

(c) La distribución de las tuberías, anclajes, restricciones, guías y soportes de todos los tipos de juntas de expansión deberán estar diseñados de acuerdo con el párrafo X301.2 del Apéndice X.

321.2.2 Soportes no extensibles que no sean los anclajes y guías¹⁰

(a) Los elementos de soporte deberán estar diseñados para permitir el movimiento libre de la tubería causado por la expansión y contracción térmica.

(b) Los soportes colgantes incluyen abrazaderas de tubería y vigas, sujetadores, piezas de fijación, barras, cintas, cadenas y otros dispositivos. Estos deberán estar en proporción para todas las cargas requeridas. Las cargas seguras para partes roscadas deberán basarse en el área de raíz de la rosca.

(c) *Soportes deslizantes.* Los soportes deslizantes (o zapatas) y las piezas de fijación deberán estar diseñados para resistir las fuerzas debidas a la fricción además de las cargas impuestas por los apoyos. Las dimensiones del soporte deberán permitir el movimiento esperado de la tubería soportada.

321.2.3 Soportes elásticos¹⁰

(a) Los soportes de resorte deberán estar diseñados para ejercer una fuerza de soporte, en el punto de fijación del tubo, igual a la carga, según lo determinen los cálculos de balance de peso. Deberán contar con los medios para evitar el desalineamiento, el pandeo o las cargas excéntricas de los resortes, y para evitar el desenganche accidental de la carga.

(b) Los soportes de suspensión de resorte de soporte constante brindan una fuerza esencialmente uniforme a lo largo del intervalo de carrera. El uso de este tipo de soporte es ventajoso en sitios sometidos a movimientos considerables por cambios térmicos. Los ganchos de este tipo deberían seleccionar de modo que su intervalo de carrera supere los movimientos esperados.

(c) Deberán proporcionarse los medios para evitar el sobreesfuerzo de los soportes de suspensión de resorte debido a deflexiones excesivas. Se recomienda que todos los ganchos de resorte cuenten con indicadores de posición.

¹⁰ Varios tipos de soportes no extensibles (sólidos) y elásticos se ilustran en MSS SP-58.

321.2.4 Soportes de contrapeso. Los contrapesos deben contar con topes para limitar la carrera. Los pesos deberán estar bien ajustados. Las cadenas, los cables, los ganchos, los brazos basculantes u otros dispositivos usados para fijar la carga del contrapeso a la tubería deberán cumplir con los requisitos del párrafo 321.2.2.

321.2.5 Soportes hidráulicos. Una disposición que utilice un cilindro hidráulico podrá usarse para dar una fuerza constante de soporte. Se deberá contar con ciertos dispositivos de seguridad y topes para soportar la carga en caso de falla hidráulica.

321.3 Anexos estructurales

Los anexos externos e internos para tubería deberán estar diseñados de modo que no causen un aplastamiento indebido del tubo, esfuerzos locales excesivos por doblado o gradientes térmicos perjudiciales en la pared del tubo. Es importante que los anexos estén diseñados para minimizar la intensificación de esfuerzo, particularmente en servicios cíclicos.

321.3.1 Accesorios no integrales. Los accesorios no integrales, en los cuales la reacción entre el tubo y el accesorio se da por contacto, incluyen las abrazaderas, eslingas, horquillas, pernos tipo U, silletas, cintas y chavetas. Si una abrazadera soportará el peso de un tubo vertical, se recomienda, para evitar el desplazamiento, que la abrazadera se ubique bajo una brida, accesorio u otro soporte saliente soldado al tubo.

321.3.2 Accesorios integrales. Los accesorios integrales incluyen tapones, orejas, zapatas, placas y ganchos angulares, fundidos o soldados al tubo. El material para los accesorios integrales fijados por soldadura debe ser de buena calidad de soldadura. (vea el párrafo 321.1.4 (e) para conocer los requisitos de material). El precalentamiento, la soldadura y el tratamiento térmico deben estar en conformidad con el Capítulo V. Se deben considerar los esfuerzos localizados inducidos por la soldadura de un accesorio integral a la tubería.

(a) Un refuerzo integral, un refuerzo circunferencial completo o almohadillas intermedias de una aleación y diseño apropiados se pueden usar para reducir la contaminación o los efectos no deseados del calor en la aleación de la tubería.

(b) Las almohadillas intermedias, el refuerzo integral, el refuerzo circunferencial completo u otros medios de refuerzo se pueden usar para distribuir los esfuerzos.

321.4 Conexiones estructurales

La carga desde un tubo y sus elementos de soporte (incluidas sujeciones y tirantes) deberá transmitirse adecuadamente hacia un recipiente a presión, edificio, plataforma, estructura de soporte, cimiento u otras tuberías capaces de soportar la carga sin efectos perjudiciales. Vea el Apéndice F, párrafo F321.4.

PARTE 6 SISTEMAS

322 SISTEMAS ESPECÍFICOS DE TUBERÍA

322.3 Tubería de instrumentos

322.3.1 Definición. La tubería de instrumentos, que se incluye en este Código, incluye toda la tubería y los componentes usados para conectar instrumentos a otras tuberías o equipos, y la tubería de control usada para conectar aparatos de control operados por aire o hidráulicamente. No incluye los instrumentos o los sistemas de tubería sellados llenos de fluido permanentemente conectados a estos instrumentos tales como dispositivos de respuesta a la temperatura o la presión.

322.3.2 Requisitos. La tubería de instrumentos debe cumplir con los requisitos aplicables del Código y con lo siguiente:

(a) La presión y la temperatura de diseño de la tubería de instrumentos se debe determinar de acuerdo con el párrafo 301. Si se experimentan condiciones más severas durante la introducción de aire para la purga de la tubería, se pueden tratar como variaciones ocasionales de acuerdo con el párrafo 302.2.4.

(b) Se debe prestar atención a la resistencia mecánica (incluida la fatiga) de las conexiones pequeñas de instrumentos a la tubería o aparatos (vea párrafo 304.3.5)

(c) La tubería de instrumentos que contiene fluidos normalmente son estáticos y sometidos a congelamiento deberá estar protegida con el trazado de calor u otros métodos de calentamiento y aislamiento.

(d) Si fuera necesario purgar (o drenar) la tubería de instrumentos que contiene fluidos tóxicos o inflamables, se deberá realizar una eliminación segura.

322.6 Sistemas de alivio de presión

Los sistemas de alivio de presión, incluidos en este Código, deberán estar en conformidad con los siguientes requisitos. Vea también el Apéndice F, párrafo F322.6.

322.6.1 Válvulas de cierre en tuberías de alivio de presión. Si una o más válvulas de cierre se instalan entre la tubería que se está protegiendo y su(s) dispositivo(s) de protección, o entre el(los) dispositivo(s) de protección y el punto de descarga, dichas válvulas deberán cumplir con los requisitos de los puntos(a), (b) o (c) siguientes:

(a) Una válvula de cierre de área total puede instalarse en la entrada de un dispositivo de alivio de presión. Una válvula de cierre de área total puede ubicarse en la descarga de un dispositivo de alivio de presión cuando su descarga esté conectada a un cabezal común con otras líneas de descarga provenientes de otros dispositivos de alivio de presión. Las válvulas de cierre de dimensiones menores que el área total pueden usarse tanto en la entrada como en la descarga de los dispositivos de alivio de presión como se establece en el presente si las válvulas de cierre son de un tipo y tamaño que el incremento en la caída de presión no reduce la capacidad de

alivio por debajo de lo requerido, sin afectar de modo negativo la operación adecuada del dispositivo de alivio de presión.

(b) Las válvulas de cierre usadas en la tubería de alivio de presión deberán estar construidas o controladas efectivamente para que el cierre del máximo número de posibles bloques de válvulas a la vez no reduzca la capacidad de alivio de presión provista por los dispositivos de alivio no afectados por debajo de la capacidad de alivio requerida.

(c) Como una alternativa al punto (b) anterior, las válvulas de cierre deberán estar construidas y ubicadas de modo que puedan bloquearse o sellarse en su posición abierta o cerrada. Veá el Apéndice F, párrafo F322.6.

322.6.2 Tubería de descarga de alivio de presión.

Las líneas de descarga provenientes de los dispositivos de seguridad de alivio de presión se deben diseñar para facilitar el drenaje. Cuando descargan directamente a la atmósfera, la descarga no debe caer sobre otra tubería o equipo y deberá dirigirse lejos de plataformas y otras áreas usadas por el personal. Las reacciones sobre el sistema de tuberías debidas al accionamiento de los dispositivos de seguridad de alivio deberán considerarse, y se debe proveer la resistencia adecuada para soportar estas reacciones.

322.6.3 Dispositivos de alivio de presión

(a) Los dispositivos de alivio de presión indicados en el párrafo 301.2.2(a) deberán estar en conformidad con el Código para Calderas y Recipientes a Presión, Sección VIII, División 1, UG-125(c), UG-126 hasta UG-128, y UG-132 hasta UG-136, sin incluir UG-135(e) y UG-136(c). Los términos *presión de diseño*¹¹ y *sistema de tuberías* deberán reemplazarse *máxima presión de trabajo permitida* y *recipiente*, respectivamente, en estos párrafos. La capacidad de alivio requerida de cualquier dispositivo de alivio debe incluir la consideración de todos los sistemas de tubería que protege.

(b) La presión de accionamiento del alivio¹² deberá estar en conformidad con la Sección VIII, División 1, con las excepciones establecidas en las opciones (1) y (2), a continuación.

(1) Con la aprobación del propietario, la presión de accionamiento puede superar los límites de la Sección VIII, División 1, siempre que no se supere el límite de la máxima presión de alivio establecida en el punto (c).

(2) Para un dispositivo de alivio de expansión térmica de líquido que protege solamente una parte bloqueada del sistema de tubería, la presión de accionamiento no deberá superar el menor valor entre la presión de prueba del sistema o el 120% de la presión de diseño.

(c) La máxima presión de alivio¹³ deberá estar en conformidad con la Sección VIII, División 1, con la excepción de que los valores permitidos del párrafo 302.2.4(f) están permitidos, siempre que todos los demás requisitos del párrafo 302.2.4 también se cumplan.

¹¹ La *presión de diseño* para alivio de presión es la máxima presión de diseño permitida, si se tienen en cuenta todos los componentes en el sistema de tubería.

¹² La *presión de accionamiento* es la presión a la cual el dispositivo comienza a descargar, por ejemplo, la presión de elevación de una válvula de alivio accionada por resorte, la presión de ruptura de un disco de ruptura o la presión de interrupción de un dispositivo de interrupción de pasador.

¹³ La *máxima presión de alivio* es la máxima presión en el sistema durante un evento de alivio de presión.

Capítulo III Materiales

323 REQUISITOS GENERALES

El Capítulo III establece las calificaciones y los límites requeridos para materiales, basados en sus propiedades inherentes. Su uso en tubería está también sujeto a los requisitos y los límites en otras partes de este Código [vea el párrafo 300(d)]. Vea también el párrafo 321.1.4 para materiales de soportes y el Apéndice F, párrafo F323 para conocer las consideraciones preventivas.

323.1 Materiales y especificaciones

323.1.1 Materiales enumerados. A excepción de lo previsto en el párrafo 323.1.2, todos los materiales utilizados en los componentes de tuberías sometidos a presión se ajustarán a las especificaciones definidas.

323.1.2 Materiales no Enumerados. Se pueden utilizar materiales no enumerados siempre y cuando estén en conformidad con alguna especificación publicada que cubra las propiedades químicas, físicas y mecánicas, el método y el proceso de fabricación, el tratamiento térmico y el control de calidad, y que cumplan de otra manera los requisitos de este Código. Vea también el Apéndice 5 de la Sección II del Código de Calderas y Recipientes a Presión de ASME. Los esfuerzos permitidos se determinarán de acuerdo con los criterios que apliquen a los esfuerzos permitidos de este Código, o según criterios más conservadores.

323.1.3 Materiales desconocidos. No se utilizarán materiales de especificación desconocida para componentes de tuberías sometidos a presión.

323.1.4 Materiales recuperados. Se pueden utilizar tuberías y otros componentes de tuberías recuperados, siempre y cuando se hayan identificado apropiadamente, cumplan con una especificación enumerada o publicada, (párrafo 323.1.1 o 323.1.2) y cumplan de otra manera con los requisitos de este Código. Se deberá realizar una limpieza y una inspección minuciosa a fin de determinar espesores de pared mínimos y ausencia de imperfecciones, las cuales serían inaceptables en el servicio destinado.

323.2 Limitaciones de temperatura

El diseñador verificará que los materiales que cumplen con otros requisitos del Código sean apropiados en todo el intervalo de temperatura operativa, para el servicio destinado. La Nota (7) en el Apéndice A, explica los medios utilizados para establecer, tanto los límites de temperatura preventivos, como restrictivos en las Tablas A-1 y A-2.

323.2.1 Límites superiores de temperatura, materiales enumerados. Se puede utilizar un material enumerado a una temperatura por encima de la máxima para la cual se presenta un valor o grado de esfuerzo, solamente si:

(a) no existe prohibición establecida en el Apéndice A o en otra parte de este Código,

(b) el diseñador verifica que la utilidad del material está en conformidad con el párrafo 323.2.4.

323.2.2 Límites inferiores de temperatura, materiales Enumerados

(a) Se puede utilizar un material enumerado a cualquier temperatura no menor que la mínima indicada en la Tabla A-1, siempre que el metal base, el metal de soldadura y la zona afectada térmicamente (HAZ) cuenten con la calificación establecida en la entrada aplicable de la Columna A de la Tabla 323.2.2.

(b) Para aceros al carbono, con una designación de letra en la columna de Temp. Mín. de la Tabla A-1, la temperatura mínima se define mediante la curva que aplique y las Notas en la Fig. 323.2.2A. Si una combinación de espesor- temperatura de metal mínima de diseño se encuentra en la curva o por encima de ésta, no se requiere una prueba de impacto.

(c) Un material enumerado se puede utilizar a una temperatura inferior a la mínima indicada en la Tabla A-1 o en la Fig. 323.2.2A (incluidas las Notas), siempre y cuando no esté prohibido en la Tabla 323.2.2, en la Tabla A-1 o en otra parte de este Código, y siempre y cuando el metal base, el metal de soldadura y la HAZ cuenten con la calificación establecida en la entrada que aplique en la Columna B, de la Tabla 323.2.2.

(d) Cuando la relación de esfuerzo, definida en la Fig. 323.2.2B, es menor que uno, la Fig. 323.2.2B proporciona un criterio adicional para el uso de aceros al carbono cubiertos en los párrafos 323.2.2 (a) y (b) sin pruebas de impacto.

(1) Para temperaturas mínimas de diseño de $-48\text{ }^{\circ}\text{C}$ ($-55\text{ }^{\circ}\text{F}$) y superiores, la temperatura del metal mínima de diseño sin prueba de impacto determinada en el párrafo 323.2.2 (b), para un material y espesor determinados, se puede reducir en la cantidad (de disminución de temperatura) proporcionada en la Fig. 323.2.2B, para la relación de esfuerzo que aplique. Si la temperatura resultante es menor que la temperatura del metal mínima de diseño, no se requiere prueba de impacto del material. Cuando esto se aplique, el sistema de tuberías también cumplirá con los siguientes requisitos:

(a) La tubería deberá ser sometida a una prueba hidrostática no inferior a $1\frac{1}{2}$ veces la presión de diseño.

Tabla 323.2.2 Requisitos para pruebas de tenacidad en metales a baja temperatura

Estos requisitos de prueba de tenacidad son adicionales a las pruebas requeridas por las especificaciones de materiales

	Tipo de material	Columna A Temperaturas mínimas de diseño a la temp. mín. o por encima de ésta en la Tabla A-1 o en la Fig. 323.2.2A		Columna B Temperaturas mínimas de diseño menores que la temp. mín. en la Tabla A-1 o la Fig. 323.2.2A
Materiales enumerados	1 Hierro fundido gris	A-1 Sin requisitos adicionales		B-1 Sin requisitos adicionales
	2 Hierro fundido dúctil y maleable; acero al carbono según la Nota (1)	A-2 Sin requisitos adicionales		B-2 No se deberán utilizar los materiales designados en el cuadro 2
		(a) Metal base	(b) Metal de soldadura y zona afectada térmicamente (HAZ) [Nota (2)]	
	3 Otros aceros al carbono; aceros de aleaciones bajas e intermedias; aceros ferríticos de aleación alta; aceros inoxidables dobles	A-3 (a) Sin requisitos adicionales	A-3 (b) Si la temperatura mínima de diseño es <-29 °C (-20 °F) el metal de aporte se deberá someter a pruebas de impacto según el párrafo 323.3, a excepción de lo indicado en las Notas (3) y (5) y según lo siguiente, para lo cual no se requieren pruebas adicionales: materiales enumerados para las Curvas C y D de la Fig. 323.2.2 A, en la cual los consumibles de soldadura correspondientes se califican mediante pruebas de impacto a la temperatura mínima de diseño, o temperatura inferior, en conformidad con la especificación AWS aplicable.	B-3 A excepción de lo señalado en las Notas (3) y (5), se somete a tratamiento térmico el metal base según la especificación ASTM que aplique mencionada en el párrafo 323.3.2; luego se realiza una prueba de impacto al metal base, metal de aporte y la HAZ según el párrafo 323.3 [vea la Nota (2)]. Cuando se utilicen los materiales a la Temp. mín. de diseño por debajo de la curva asignada, según lo establecido en las Notas (2) y (3) de la Fig. 323.2.2A, el metal de aporte y la HAZ deberán someterse a pruebas de impacto [Nota (2)].
	4 Aceros inoxidables austeníticos	A-4 (a) Si: (1) el contenido de carbono según análisis es > 0,1%; o (2) el material no se encuentra en condición de tratamiento térmico por solución; entonces, someta a prueba de impacto según el párrafo 323.3 para Temp. mín. de diseño <-29 °C (-20 °F) a excepción de lo previsto en las Notas (3) y (6).	A-4 (b) Si la Temp. mín. de diseño es < -29 °C (-20 °F) el metal de aporte, a excepción de lo previsto en el párrafo 323.2.2 y en las Notas (3) y (6), deberá ser sometidos a prueba de impacto acorde con el párrafo 323.3	B-4 Se deberán realizar pruebas de impacto tanto al metal base, como al metal de aporte, según lo previsto en el párrafo 323.3. Vea las Notas (2), (3) y (6).
	5 Hierro dúctil austenítico, ASTM A 571	A-5 (a) Sin requisitos adicionales	A-5 (b) No se permite soldar	B-5 El metal base deberá someterse a prueba de impacto según el párrafo 323.3. No utilice <-196 °C (-320 °F). No se permite soldar.
	6 Aluminio, cobre, níquel y sus aleaciones; titanio sin aleación	A-6 (a) Sin requisitos adicionales	A-6 (b) Sin requisitos adicionales, a menos que la composición del metal de aporte esté fuera del rango de la composición del metal base; entonces se realizan las pruebas según la columna B-6	B-6 El diseñador debe asegurarse, mediante pruebas apropiadas [vea la Nota (4)] que el metal base, el metal de aporte y la HAZ sean apropiados para la temp. mín. de diseño.
Materiales no enumerados	7 Un material no enumerado se deberá ajustar a una especificación publicada. Cuando la composición, el tratamiento térmico y la forma del producto son comparables a los de un material enumerado, se deberán cumplir los requisitos del material enumerado correspondiente. Los otros materiales no enumerados deberán calificarse según se requiera en la sección que aplique de la Columna B.			

Tabla 323.2.2 Requisitos para pruebas de tenacidad en metales a baja temperatura (Cont.)

NOTAS:

- (1) Los aceros al carbono, de acuerdo con las indicaciones siguientes, están sujetos a las limitaciones indicadas en el Cuadro B-2; las Placas según ASTM A36, A 283 y A 570; las tuberías según ASTM A134 cuando se fabrican a partir de estas Placas; formas estructurales según ASTM A 992 y tuberías según ASTM A53 Tipo F y API 5L soldadas a tope Gr A25.
- (2) Las pruebas de impacto que cumplen con los requisitos de la Tabla 323.3.1, realizadas como parte de la calificación del procedimiento de soldadura, cumplirán con todos los requisitos del párrafo 323.2.2 y no deberán repetirse para las soldaduras.
- (3) Si la temperatura mínima de diseño es inferior a $-29\text{ }^{\circ}\text{C}$ ($-20\text{ }^{\circ}\text{F}$) pero igual o mayor que $-104\text{ }^{\circ}\text{C}$ ($-155\text{ }^{\circ}\text{F}$) y la relación de esfuerzo definida en la Fig. 323.2.2B no supera 0,3, no se requiere una prueba de impacto.
- (4) Las pruebas pueden incluir la elongación bajo tensión, la resistencia a la tensión sensible al entalle (comparada con la resistencia a la tensión no sensible al entalle), y/u otras pruebas realizadas a temperaturas iguales o menores a la temperatura mínima de diseño. Vea también el párrafo 323.3.4.
- (5) Cuando la máxima probeta Charpy que se pueda obtener tiene un ancho a lo largo del entalle menor de 2,5 mm (0,098 pulg.), no se requieren pruebas de impacto. Bajo estas condiciones, la temperatura mínima de diseño no deberá ser menor que la más baja entre $-48\text{ }^{\circ}\text{C}$ ($-55\text{ }^{\circ}\text{F}$) y la temperatura mínima para el material en la Tabla A-1.
- (6) Cuando la máxima probeta Charpy que se puede obtener tiene un ancho a lo largo del entalle menor de 2,5 mm (0,098 pulg.) no se requieren pruebas de impacto.

(b) El sistema de tuberías, a excepción de tubos con un espesor de pared nominal de 13 mm ($\frac{1}{2}$ pulg.) o menos, se deberá proteger (vea el Apéndice G) contra cargas externas tales como cargas por mantenimiento, cargas de impacto y choque térmico.

(2) Para temperaturas de diseño inferiores a $-48\text{ }^{\circ}\text{C}$ ($-55\text{ }^{\circ}\text{F}$), se requieren pruebas de impacto para todos los materiales, a excepción de lo previsto en la Nota (3) de la Tabla 323.2.2.

(e) El esfuerzo permitido o grado del componente, a cualquier temperatura por debajo de la mínima indicada en la Tabla A-1 o en la Fig. 323.2.2 A, no deberá superar el valor del esfuerzo o el grado a la temperatura mínima en la Tabla A-1 o del componente estándar.

(f) Para las siguientes combinaciones de metales de soldadura y temperaturas mínimas de diseño no se requiere prueba de impacto:

(1) Material base de acero inoxidable austenítico, con contenido de carbono que no supere el 0,10%, soldados sin metal de aporte, a temperaturas mínimas de diseño igual o mayor que $-101\text{ }^{\circ}\text{C}$ ($-150\text{ }^{\circ}\text{F}$).

(2) *Metal de soldadura austenítico:*

(a) con un contenido de carbono que no supere el 0,10% y producido con metales de aporte conformes con AWS A5.4, A5.9, A5.11, A5.14 o A5.22 a temperaturas mínimas de diseño igual o mayor que $-101\text{ }^{\circ}\text{C}$ ($-150\text{ }^{\circ}\text{F}$); o

(b) con un contenido de carbono superior al 0,10% y producido con metales de aporte conformes con AWS A5.4, A5.9, A5.11 o A5.22¹ a temperaturas mínimas de diseño igual o mayor que $-48\text{ }^{\circ}\text{C}$ ($-55\text{ }^{\circ}\text{F}$).

¹ Los títulos de las normas AWS mencionadas son los siguientes: AWS A5.4: Electrodo de acero inoxidable para soldadura por arco metálico protegido, AWS A5.9: Varillas y electrodos desnudos de acero inoxidable para soldadura, AWS A5.11: Electrodo de níquel y de aleación de níquel para soldadura por arco metálico protegido, AWS A5.14: Varillas y electrodos desnudos de níquel y de aleación de níquel para soldadura, y AWS A5.22: Electrodo de acero al cromo-níquel y al cromo con núcleo fundente resistentes a la corrosión.

323.2.3 Límites de temperatura, materiales No Enumerados. Un material no enumerado, aceptable de acuerdo con el párrafo 323.1.2, deberá estar calificado para el servicio a todas las temperaturas dentro del intervalo establecido, desde la temperatura mínima hasta la máxima de diseño, en conformidad con el párrafo 323.2.4.

323.2.4 Verificación de la funcionalidad

(a) Cuando se va a utilizar un material no enumerado, o cuando un material enumerado se va a utilizar a temperaturas mayores que la temperatura más alta para la cual aparecen los valores de esfuerzos en el Apéndice A, el diseñador es responsable de demostrar la validez de los esfuerzos permitidos y otros límites utilizados en el diseño, así como del enfoque empleado para el uso del material, incluida la derivación de los datos de esfuerzo y el establecimiento de los límites de temperatura.

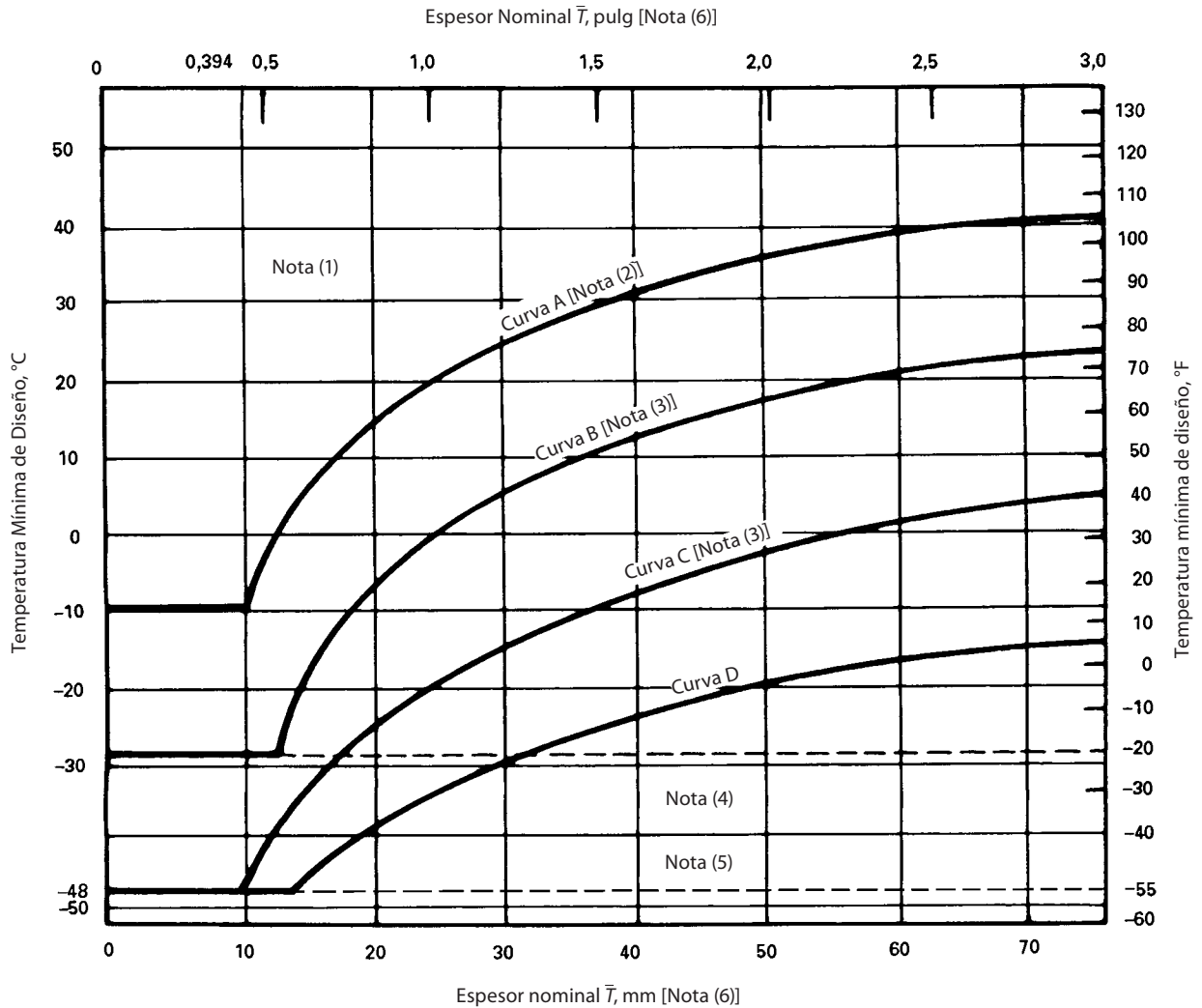
(b) Los datos para el desarrollo de los límites de diseño se obtendrán a partir de algún programa con base científica, elaborado de acuerdo con alguna tecnología reconocida tanto para el material, como para las condiciones del servicio destinado. Los factores a considerar incluyen:

- (1) confiabilidad y aplicabilidad de los datos, especialmente para los extremos del intervalo de temperatura
- (2) resistencia del material a los efectos perjudiciales del servicio de fluidos y del medio ambiente en todo el intervalo de temperatura
- (3) determinación de los esfuerzos permitidos de acuerdo con el párrafo 302.3.

323.3 Métodos para pruebas de impacto y criterios de aceptación

323.3.1 Información general. Cuando se requiera una prueba de impacto, según la Tabla 323.2.2, según otros criterios de este Código o según el diseño de ingeniería, ésta se realizará en conformidad con la Tabla 323.3.1 y utilizando los métodos de pruebas y criterios de aceptación descritos en los párrafos 323.3.2 a 323.3.5.

Fig. 323.2.2A Temperaturas mínimas para materiales de acero al carbono sin pruebas de impacto
 (Para obtener información sobre un material enumerado con una curva designada, vea la Tabla A-1; y para conocer los valores numéricos, vea la Tabla 323.2.2A)

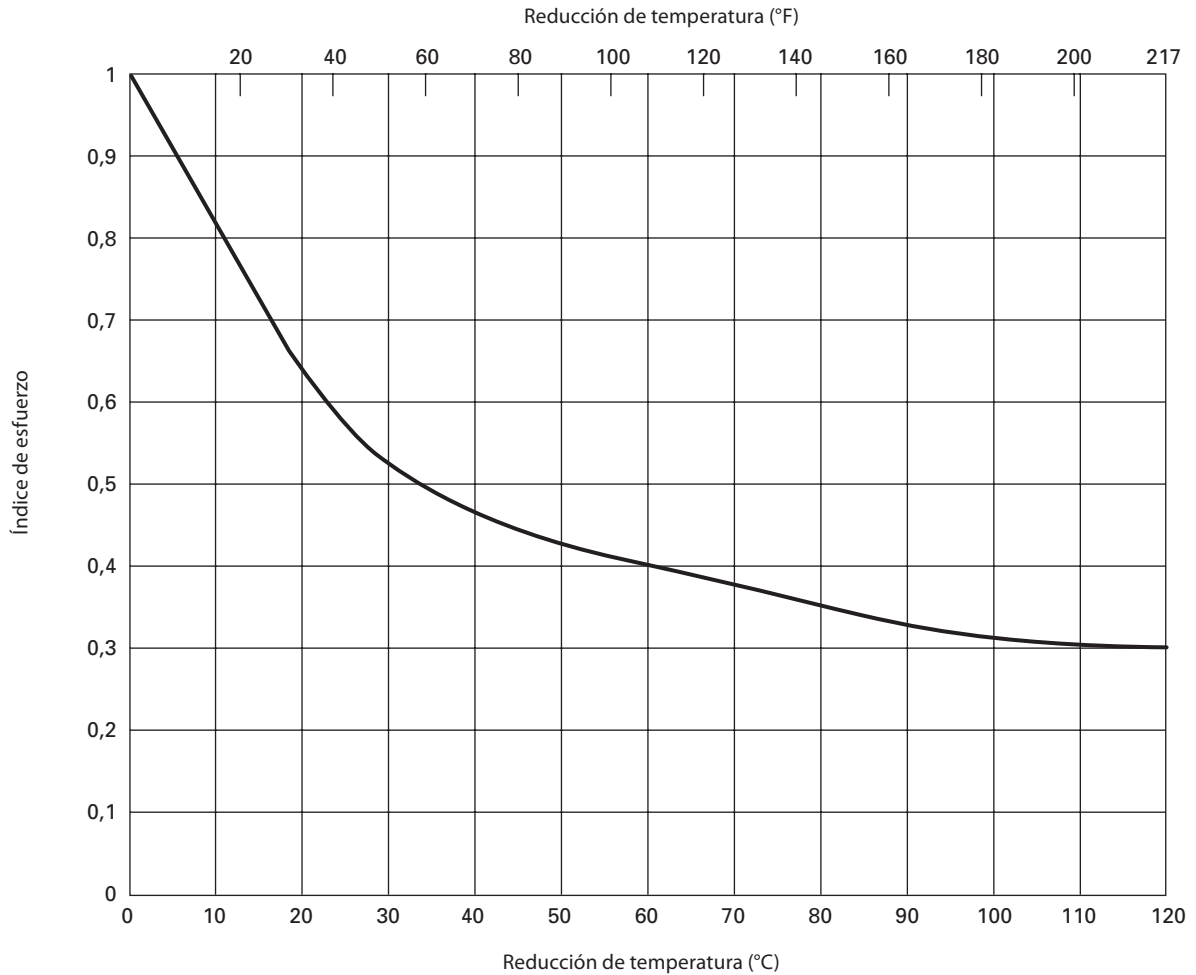


Notas:

- (1) Para el servicio de fluidos Categoría D, se puede utilizar cualquier material de acero al carbono a una temperatura mínima de $-29\text{ }^{\circ}\text{C}$ ($-20\text{ }^{\circ}\text{F}$).
- (2) Se pueden utilizar materiales con los Grados X de API 5L y ASTM A381, en conformidad con la Curva B, si han sido sometidos a normalizados o templados.
- (3) Se pueden utilizar los siguientes materiales, en conformidad con la Curva D, si han sido sometidos a normalizados:
 - (a) Placa ASTM A516, todos los grados
 - (b) Tubería ASTM A671, Grados CE55, CE60 y todos los grados fabricados con Placa A 516
 - (c) Tubería ASTM A672, Grados E55, E60 y todos los grados fabricados con Placa A516.
- (4) Los procedimientos de soldadura para la fabricación de tuberías o sus componentes deberán incluir pruebas de impacto de soldaduras y HAZ, para cualquier temperatura mínima de diseño menor que $-29\text{ }^{\circ}\text{C}$ ($-20\text{ }^{\circ}\text{F}$); a excepción de lo indicado en la Tabla 323.2.2, A-3(b).
- (5) Se requieren pruebas de impacto, en conformidad con el párrafo 323.3, para cualquier temperatura mínima de diseño menor que $-48\text{ }^{\circ}\text{C}$ ($-55\text{ }^{\circ}\text{F}$), a excepción de lo permitido en la Nota (3) de la Tabla 323.2.2.
- (6) Para bridas ciegas y espacios, \bar{T} deberá ser $\frac{1}{4}$ del espesor de la brida.

Tabla. 323.2.2A Valores de tabulares de temperaturas mínimas para materiales de acero al carbono sin pruebas de impacto (Vea la Fig. 323.2.2A para conocer las curvas y notas)

Espesor nominal, \bar{T} [Nota (6)]		Temperatura mínima de diseño							
		Curva A [Nota (2)]		Curva B [Nota (3)]		Curva C [Nota (3)]		Curva D	
mm	pulg.	°C	°F	°C	°F	°C	°F	°C	°F
6,4	0,25	-9,4	15	-28,9	-20	-48,3	-55	-48,3	-55
7,9	0,3125	-9,4	15	-28,9	-20	-48,3	-55	-48,3	-55
9,5	0,375	-9,4	15	-28,9	-20	-48,3	-55	-48,3	-55
10,0	0,394	-9,4	15	-28,9	-20	-48,3	-55	-48,3	-55
11,1	0,4375	-6,7	20	-28,9	-20	-41,7	-43	-48,3	-55
12,7	0,5	-1,1	30	-28,9	-20	-37,8	-36	-48,3	-55
14,3	0,5625	2,8	37	-21,7	-7	-35,0	-31	-45,6	-50
15,9	0,625	6,1	43	-16,7	2	-32,2	-26	-43,9	-47
17,5	0,6875	8,9	48	-12,8	9	-29,4	-21	-41,7	-43
19,1	0,75	11,7	53	-9,4	15	-27,2	-17	-40,0	-40
20,6	0,8125	14,4	58	-6,7	20	-25,0	-13	-38,3	-37
22,2	0,875	16,7	62	-3,9	25	-23,3	-10	-36,7	-34
23,8	0,9375	18,3	65	-1,7	29	-21,7	-7	-35,6	-32
25,4	1,0	20,0	68	0,6	33	-19,4	-3	-34,4	-30
27,0	1,0625	22,2	72	2,2	36	-18,3	-1	-33,3	-28
28,6	1,125	23,9	75	3,9	39	-16,7	2	-32,2	-26
30,2	1,1875	25,0	77	5,6	42	-15,6	4	-30,6	-23
31,8	1,25	26,7	80	6,7	44	-14,4	6	-29,4	-21
33,3	1,3125	27,8	82	7,8	46	-13,3	8	-28,3	-19
34,9	1,375	28,9	84	8,9	48	-12,2	10	-27,8	-18
36,5	1,4375	30,0	86	9,4	49	-11,1	12	-26,7	-16
38,1	1,5	31,1	88	10,6	51	-10,0	14	-25,6	-14
39,7	1,5625	32,2	90	11,7	53	-8,9	16	-25,0	-13
41,3	1,625	33,3	92	12,8	55	-8,3	17	-23,9	-11
42,9	1,6875	33,9	93	13,9	57	-7,2	19	-23,3	-10
44,5	1,75	34,4	94	14,4	58	-6,7	20	-22,2	-8
46,0	1,8125	35,6	96	15,0	59	-5,6	22	-21,7	-7
47,6	1,875	36,1	97	16,1	61	-5,0	23	-21,1	-6
49,2	1,9375	36,7	98	16,7	62	-4,4	24	-20,6	-5
50,8	2,0	37,2	99	17,2	63	-3,3	26	-20,0	-4
51,6	2,0325	37,8	100	17,8	64	-2,8	27	-19,4	-3
54,0	2,125	38,3	101	18,3	65	-2,2	28	-18,9	-2
55,6	2,1875	38,9	102	18,9	66	-1,7	29	-18,3	-1
57,2	2,25	38,9	102	19,4	67	-1,1	30	-17,8	0
58,7	2,3125	39,4	103	20,0	68	-0,6	31	-17,2	1
60,3	2,375	40,0	104	20,6	69	0,0	32	-16,7	2
61,9	2,4375	40,6	105	21,1	70	0,6	33	-16,1	3
63,5	2,5	40,6	105	21,7	71	1,1	34	-15,6	4
65,1	2,5625	41,1	106	21,7	71	1,7	35	-15,0	5
66,7	2,625	41,7	107	22,8	73	2,2	36	-14,4	6
68,3	2,6875	41,7	107	22,8	73	2,8	37	-13,9	7
69,9	2,75	42,2	108	23,3	74	3,3	38	-13,3	8
71,4	2,8125	42,2	108	23,9	75	3,9	39	-13,3	8
73,0	2,875	42,8	109	24,4	76	4,4	40	-12,8	9
74,6	2,9375	42,8	109	25,0	77	4,4	40	-12,2	10
76,2	3,0	43,3	110	25,0	77	5,0	41	-11,7	11

Fig. 323.2B Reducción de la temperatura mínima de diseño del metal sin pruebas de impacto**NOTAS GENERALES:**

- (a) El índice de esfuerzo se define como el valor máximo de lo que se expone a continuación:
- (1) esfuerzo nominal de presión (basado en el espesor mínimo de la pared de la tubería menos las tolerancias) dividido por S a la temperatura mínima de diseño.
 - (2) para los elementos de tuberías con relaciones de presiones, la presión para la condición sometida a consideración dividida por la relación de presión a la temperatura mínima de diseño.
 - (3) los esfuerzos longitudinales combinados debido a la presión, peso muerto y deformación por desplazamiento (los factores de intensificación de esfuerzos no se incluyen en este cálculo) dividido por S a la temperatura mínima de diseño. Para el cálculo de los esfuerzos longitudinales, las fuerzas y los momentos en el sistema de tuberías se deberán calcular utilizando las dimensiones nominales y los esfuerzos se deberán calcular utilizando propiedades basadas en la sección de las dimensiones nominales, menos tolerancia mecánica, corrosión, erosión.
- (b) Las cargas que coinciden con la temperatura del metal bajo consideración, se deberán utilizar para determinar la relación de esfuerzo tal como se definió anteriormente.

TABLA 323.3.1 Requisitos para pruebas de impacto en metales

Características de la prueba		Columna A Materiales sometidos a prueba por el fabricante [Nota (1)] o aquellos materiales de la Tabla 323.2.2. que requieren pruebas de impacto solamente para soldaduras	Columna B Materiales no sometidos a prueba por el fabricante o materiales sometidos a prueba menos a tratamiento térmico durante o después de la fabricación
Pruebas sobre los materiales	Número de pruebas	A-1 El mayor de los números requeridos por (a) la especificación del material o (b) la especificación que aplique, en el párrafo 323.3.2 [Nota(2)]	B-1 El número requerido por la especificación que aplique, en el párrafo 323.3.2 [Nota(2)]
	Ubicación y orientación de las probetas	A-2 Según lo requerido por la especificación que aplique en el párrafo 323.3.2.	
	Pruebas realizadas por	A-3 El fabricante	B-3 El instalador o ensamblador
Pruebas en las soldaduras durante la fabricación o ensamblaje	Pieza de prueba para la preparación de las probetas de impacto	A-4 Se debe utilizar un requisito para cada proceso de soldadura, por cada tipo de metal de aporte (por ejemplo, clasificación AWS E-XXXX), y por cada fundente. Las piezas a someter a prueba deberán estar sujetas, esencialmente, al mismo tratamiento térmico (incluido el tiempo a la temperatura o las temperaturas y velocidades de enfriamiento), al cual las tuberías instaladas estarán sometidas durante el servicio.	
	Número de piezas de prueba [Nota (3)]	A-5 (a) Una pieza de espesor T , para cada intervalo de espesor del material desde $T/2$ hasta $T+6\text{mm}$ ($1/4$ pulg.) (b) A menos que lo requiera el diseño de ingeniería, no es necesario realizar las probetas de cada lote del material para cada trabajo, siempre y cuando las soldaduras hayan sido sometidas a prueba según lo requerido por la Sección 4 antes mencionada, para el mismo tipo y grado de material (o para el mismo número-P y el número de grupo en el Código BPV, Sección IX), y dentro del mismo intervalo de espesor, y además el registro de los pruebas estén disponibles.	B-5 (a) Una pieza de cada lote del material en cada especificación y grado, incluyendo los tratamientos térmicos. [Nota(4)] a menos que (b) Los materiales estén calificados por el fabricante o instalador, tal como se especifica en las Secciones B-1 y B-2 anteriormente descritas, en los cuales los requisitos de la Sección A-5 aplican.
	Ubicación y orientación de las probetas	6 (a) Metal soldado: a lo largo de la soldadura, con una entalle en el metal de soldadura; el eje de la entalle debe ser perpendicular a la superficie del material, con una cara de la probeta $\pm 1,5\text{mm}$ ($1/16$ pulg.) desde la superficie del material. (b) Zona afectada por el calor (HAZ): a través de la soldadura y suficientemente larga para ubicar el entalle en la HAZ después del ataque químico (técnica de metalografía); el eje del entalle deberá ser perpendicular a la superficie del material y deberá incluir tanto como sea posible la zona del HAZ en la fractura.	
	Pruebas realizadas por	7 El ensamblador o instalador	

NOTAS:

- (1) Se deberá obtener un informe certificado de las pruebas de impactos realizadas (después de haberse sometido a un tratamiento térmico según lo requerido en la Tabla 323.2.23, punto B-3) por parte del fabricante como evidencia de que el material (incluidas las soldaduras utilizadas en su fabricación) cumple con los requisitos de este Código y además que:
 - (a) las pruebas se realizaron en probetas representativas del material entregado y utilizado por el instalador o ensamblador, o
 - (b) las pruebas se realizaron en probetas extraídas de las piezas de prueba del material, el cual recibió tratamiento térmico de forma separada de la misma manera que el material (incluido el tratamiento térmico del fabricante), para que sea representativa de la tubería terminada.
- (2) Si la soldadura se utiliza en la fabricación, la instalación o el ensamblaje, las pruebas en la HAZ serán suficiente para los pruebas del material base.
- (3) La pieza para prueba deberá ser lo suficientemente grande como para permitir la preparación de tres probetas del metal soldado y tres de la zona HAZ (si se requiere), según el párrafo 323.3. Si esto no es posible, se requiere la preparación de piezas para pruebas adicionales.
- (4) Para los propósitos de este requisito, "lote" significa la cantidad de material descrito según la disposición de "Número de pruebas" de la especificación que aplique, al término del producto (por ejemplo, pletina, tubería, etc.) mencionado en el párrafo 323.3.2.

323.3.2 Procedimiento. La prueba de impacto de cada material, para cualquier especificación (incluidas soldaduras en los componentes), se realizará utilizando los procedimientos y aparatos en conformidad con la ASTM A 370 y de acuerdo con los requisitos de las pruebas de impacto de las siguientes especificaciones, siempre y cuando no entren en conflicto con los requisitos específicos de este Código, en cuyo caso prevalecerán estos últimos.

Producto	Nº de especificación ASTM
Tubería	A 333
Tubo	A 334
Accesorios	A 420
Forjados	A 350
Fundidos	A 352
Empernado	A 320
Placa	A 20

NOTA GENERAL: Los títulos de las normas mencionadas en el Índice de Especificaciones para el Apéndice A son: A 20 Requisitos Información general para Placas de acero para recipientes a presión y A 370 Métodos de inspección y definiciones para inspección mecánica de productos de acero.

323.3.3 Probetas de prueba. Cada conjunto de probetas para realizar la prueba de impacto consistirá en tres probetas de tipo barra. Todas las pruebas de impacto se realizarán utilizando probetas estándar Charpy de entalle tipo V, de sección transversal cuadrada de 10 mm (0,394 pulg.), excepto cuando la forma o el espesor del material no lo permitan. Las pruebas Charpy se pueden realizar en las probetas considerando todo el espesor del material, las cuales se pueden mecanizar para eliminar las irregularidades en la superficie. Alternativamente, el espesor de los materiales se puede reducir, para producir el mayor tamaño posible de probetas Charpy subdimensionadas. Vea la Tabla 323.3.4.

323.3.4 Temperaturas de prueba. Para todas las pruebas de impacto Charpy, se deberán tener en cuenta los criterios de temperaturas de pruebas que se encuentran en el párrafo 323.4(a) o (b). Tanto las probetas de prueba, como las tenazas de manipulación, se deberán enfriar el tiempo suficiente para alcanzar la temperatura de prueba.

(a) *Para los materiales de espesor igual o mayor que 10 mm (0,394 pulg.).* Cuando la probeta Charpy de entalle tipo V más grande que se pueda obtener tiene un ancho a lo largo del entalle de al menos 8 mm (0,315 pulg.), la prueba Charpy, utilizando dicha probeta, se realizará a una temperatura no mayor que la temperatura mínima de diseño. Cuando la probeta más grande que se pueda obtener tenga un ancho a lo largo del entalle inferior a 8 mm, la prueba se hará a una temperatura inferior a la temperatura mínima de diseño, según la magnitud mostrada en la Tabla 323.4 para el ancho respectivo de la probeta.

(b) *Para materiales con espesores inferiores a 10 mm (0,394 pulg.).* Cuando la probeta Charpy de entalle tipo V de mayor tamaño que se pueda obtener tenga un ancho a lo largo del entalle de por lo menos el 80% del espesor del material, el prueba Charpy para esta probeta se realizará a una

Tabla 323.3.4 Reducción de temperatura en pruebas de impacto Charpy

Espesor real del material [Vea el párrafo 323.3.4(b)] o ancho de probeta para impacto Charpy a lo largo del entalle [Nota (1)]		Reducción de temperatura por debajo de la temperatura mínima de diseño	
mm	pulg.	°C	°F
10 (barra estándar de tamaño completo)	0,394	0	0
9	0,354	0	0
8	0,315	0	0
7,5 (barra de ¾)	0,295	2,8	5
7	0,276	4,4	8
6,67 (barra de ⅔)	0,262	5,6	10
6	0,236	8,3	15
5 (barra de ½)	0,197	11,1	20
4	0,157	16,7	30
3,33 (barra de ⅓)	0,131	19,4	35
3	0,118	22,2	40
2,5 (barra de ¼)	0,098	27,8	50

NOTA GENERAL: Estos criterios de reducción de temperatura no se aplican cuando en la Tabla 323.5 se especifica la expansión lateral para valores mínimos requeridos.

NOTA:

(1) Se permite la interpolación de líneas rectas para los valores intermedios.

temperatura no mayor que la temperatura mínima de diseño. Si la probeta Charpy de entalle tipo V de mayor tamaño que se pueda obtener tiene un ancho a lo largo de la entalle menor del 80% del espesor del material, el prueba se hará a una temperatura menor que la temperatura mínima de diseño en una cantidad que sea igual a la diferencia (referencia en la Tabla 323.3.4) entre la disminución de temperatura correspondiente al espesor real del material y la disminución de la temperatura correspondiente al ancho de la probeta Charpy que se está sometiendo a prueba realmente.

323.3.5 Criterios de aceptación

(a) *Requisitos mínimos de energía.* Con excepción de los materiales empernados, el requisito mínimo de energía que aplica en los aceros al carbono y de baja aleación, con resistencia a la tensión mínima menor que 656 MPa (90 ksi) serán los que se muestran en la Tabla 323.3.5.

(b) *Requisitos de expansión lateral.* Otros aceros al carbono y de baja aleación que tienen una resistencia mínima a la tensión igual o mayor que 656 MPa (90 ksi), todos los materiales empernados y todos los aceros de alta aleación (P números. 6,7 y 8), deberán tener una expansión lateral opuesta al entalle no menor de 0,38 mm (0,015 pulg.) para todos los tamaños de probeta. La expansión lateral es el aumento en el ancho de la probeta de impacto sometida a prueba, con respecto a la probeta no sometida a prueba, medida en el lado a compresión paralelo a la línea que constituye la parte inferior del entalle tipo V (vea ASTM A 370).

Tabla 323.3.5 Valores mínimos requeridos del entalle tipo V Charpy para pruebas de impacto

Resistencia a la tensión mínima especificada	N.º de probetas [Nota (1)]	Energía [Nota (2)]			
		Aceros desoxidados completamente		Otros, con excepción de aceros desoxidados completamente	
		Joules	pie-lb fuerza	Joules	pie-lb fuerza
(a) Aceros al carbono y de baja aleación					
448 MPa (6 ksi) y menos	Promedio para 3 probetas	18	13	14	10
	Mínimo para 1 probeta	14	10	10	7
Por encima de 448 hasta 517 MPa (75 ksi)	Promedio para 3 probetas	20	15	18	13
	Mínimo para 1 probeta	20	15	18	10
Por encima de 517 sin incluir 656 MPa (95 ksi)	Promedio para 3 probetas	27	20
	Mínimo para 1 probeta	20	15
Expansión lateral					
656 MPa y superior [Nota (3)]	Mínimo para 3 probetas	0,38 mm (0,015 pulg.)			
(b) Aceros Número P 6, 7 y 8		Mínimo para 3 probetas			
		0,38 mm (0,015 pulg.)			

NOTAS:

- (1) Para conocer las repeticiones de prueba permitidas, vea el párrafo 323.5.5 (d).
- (2) Los valores de energía en esta Tabla son para probetas de tamaño estándar. Para probetas subdimensionadas, estos valores se deberán multiplicar por la relación entre el ancho real de la probeta y el de la probeta de tamaño completo: 10 mm (0,394 pulg.).
- (3) Para materiales empernados con estos niveles de resistencia en los tamaños nominales M 52 (2 pulg.) y menores, se pueden aplicar los requisitos de impacto de ASTM A 320. Para un empernado superior a M 52, se deberán aplicar los requisitos de esta Tabla.

(c) *Requisitos de pruebas de impacto en soldaduras.* Cuando dos metales base con diferentes valores de energía de impacto requerida se unen mediante el proceso de soldadura, los requisitos de energía del prueba de impacto deberán estar acorde con los exigencias del material base con una resistencia mínima a la tracción específica que se acerque lo más posible a la resistencia mínima a la tracción específica del material soldado.

(d) *Repetición de pruebas:*

(1) *Para el criterio de energía absorbida.* Una repetición de tres probetas adicionales se realizará cuando el valor promedio de las tres probetas iguale o supere el valor mínimo permitido para una sola probeta, y el valor para más de una probeta esté por debajo del valor promedio requerido, o cuando el valor para una probeta sea inferior al valor mínimo permitido para una probeta. El valor para cada una de estas probetas repetidas deberá ser igual o superior al valor promedio requerido.

(2) *Para el criterio de expansión lateral.* Una repetición de tres probetas adicionales se realizará, si el valor de la expansión lateral para una probeta en un grupo de tres probetas es inferior a 0,38 mm (0,015 pulg.) pero no inferior a 0,25 mm (0,01 pulg.), y si el valor promedio para tres probetas iguala o supera los 0,38 mm (0,015 pulg.), se podría realizar una repetición de tres probetas adicionales, cada una de las cuales deberá igualar o superar el valor mínimo especificado de 0,38 mm. (0,015 pulg.). En el caso de materiales tratados térmicamente, si los valores requeridos no se obtienen en la

repetición de la prueba o si los valores en la prueba inicial son inferiores al valor mínimo permitido para la prueba de repetición, el material podrá someterse a tratamiento térmico y a otra prueba. Después de repetir el tratamiento térmico, se deberá elaborar un juego de tres probetas. La expansión lateral de cada una de estas probetas debe igualar o superar el valor mínimo especificado de 0,38 mm (0,015 pulg.), para su aceptación.

(3) *Para resultados de prueba erráticos.* Cuando un resultado errático es consecuencia de una probeta defectuosa, o no hay certeza en el procedimiento de la prueba, se permitirá una repetición de dicha prueba.

323.4 Requisitos del servicio de fluidos para materiales

323.4.1 Información general. Los requisitos especificados en el párrafo 323.4 se aplican a las partes sometidas a presión. Estos requisitos no se aplican para materiales utilizados como soportes, uniones, empaquetaduras o empernados. Vea también el Apéndice F, párrafo F323.4.

323.4.2 Requisitos específicos

(a) *Hierro dúctil.* No se utilizará hierro dúctil en partes sometidas a presión a temperaturas por debajo de -29 °C (-20 °F) (excepto, hierro dúctil austenítico) o por encima de 343 °C (650 °F). Se puede utilizar hierro dúctil austenítico conforme con la norma ASTM A 571 a temperaturas inferiores a 29 °C (-20 °F) hasta la temperatura de prueba de impacto,

realizada de acuerdo con esta especificación, pero no a una temperatura inferior a $-196\text{ }^{\circ}\text{C}$ ($-320\text{ }^{\circ}\text{F}$).

Las válvulas con cuerpo y cubiertas, fabricadas con materiales conforme a la norma ASTM A 395 y que satisfacen los requisitos de la Norma ASME B16.42 y los requisitos adicionales de las Normas ASME B16.34 Clase Estándar, API 594, API 599 o API 609, se pueden utilizar dentro de los valores de presión-temperatura indicados en ASME B16.42.

Las soldaduras no se utilizarán en la fabricación o reparación de componentes de hierro dúctil ni en el montaje de estos componentes en un sistema de tuberías.

(b) *Otros hierros fundidos.* Los hierros fundidos que se mencionan a continuación no se utilizarán bajo condiciones cíclicas severas. Sin embargo, si se provee protección contra el calor excesivo, el choque térmico, el choque mecánico y abusos, se pueden utilizar en otros servicios sujetos a los siguientes requisitos:

(1) No se utilizará hierro fundido sobre la superficie del terreno dentro de los límites de unidad del proceso, en servicio con hidrocarburos u otros fluidos inflamables a una temperatura por encima de $149\text{ }^{\circ}\text{C}$ ($300\text{ }^{\circ}\text{F}$), ni bajo presiones manométricas por encima de 1025 kPa (150 psi). En otras ubicaciones, el límite de presión deberá ser de 2760 kPa (400 psi).

(2) No se utilizará hierro maleable en ningún servicio de fluidos a temperaturas inferiores a $-29\text{ }^{\circ}\text{C}$ ($-20\text{ }^{\circ}\text{F}$) o por encima de $343\text{ }^{\circ}\text{C}$ ($650\text{ }^{\circ}\text{F}$) ni tampoco se utilizará en servicios de fluidos inflamables a temperaturas por encima de $149\text{ }^{\circ}\text{C}$ ($300\text{ }^{\circ}\text{F}$), ni a presiones manométricas por encima de 2760 kPa (400 psi).

(3) No se utilizará hierro con alto porcentaje de silicio ($14,5\%$ Si) en servicio de fluidos inflamables. Se deberá consultar con el fabricante sobre los valores de presión-temperatura y las normas de precaución al utilizar este material.

(c) *Otros materiales*

(1) Cuando se realizan soldaduras o cortes térmicos en fundiciones de aluminio, no se aplican los valores de los esfuerzos en el Apéndice A y las mediciones de componentes mencionados en la Tabla 326.1. Es responsabilidad del diseñador establecer que tales esfuerzos y mediciones sean coherentes con los requisitos de este Código.

(2) No se utilizará plomo, estaño ni sus aleaciones en servicios de fluidos inflamables.

323.4.3 Materiales con revestimientos y recubrimientos.

Se pueden utilizar materiales con revestimientos o recubrimientos metálicos, de acuerdo con las siguientes disposiciones:

(a) Si los componentes de las tuberías están hechos de una lámina con revestimiento integral conforme a:

(1) ASTM A 263, Lámina, hoja y cintas de acero al cromo revestido, resistente a la corrosión.

(2) ASTM A 264, Lámina, hoja y cintas de acero inoxidable con cromo – níquel, revestido.

(3) ASTM A 265, Lámina, hoja y cintas de níquel y aleaciones con base-níquel, revestido.

La presión de diseño, de acuerdo con las reglas descritas en el párrafo 304, se puede basar en el espesor total del metal

base y del revestimiento después que se haya restado cualquier tolerancia por corrosión; además, se deberá tener en cuenta que tanto el metal como el metal revestido sean aceptables según el Código, párrafo 323.1, y siempre y cuando la lámina revestida haya sido sometida a la prueba de esfuerzo cortante y cumpla con todos los requisitos de esta prueba, según la especificación ASTM que aplique. El esfuerzo permitido para cada material (base y revestimiento) está indicado en el Apéndice A o determinado acorde con las reglas del párrafo 302.3; sin embargo, el esfuerzo permitido utilizado para el espesor de diseño de la parte de revestimiento nunca debe ser mayor que el esfuerzo utilizado para la parte del metal base.

(b) Para todos los componentes de tuberías revestidas o con recubrimiento metálico, el metal base debe ser un material aceptado por el Código de materiales tal como se define en el párrafo 323.1 y el espesor utilizado en el diseño de presión en conformidad con el párrafo 304 no debe incluir el espesor del revestimiento o recubrimiento. El esfuerzo permitido utilizado debe ser el del material base a la temperatura de diseño. Para tales componentes, el revestimiento o recubrimiento puede corresponder a cualquier material, que a criterio del usuario, sea apropiado para el servicio deseado y para el método de fabricación y montaje del componente de las tuberías.

(c) A excepción de los componentes diseñados de acuerdo con lo señalado en el párrafo 323.4.3(a), los requisitos para servicio de fluidos para los materiales establecidos en este Código, no restringirán su uso como revestimiento o recubrimiento en las tuberías u otros componentes. Prevalecerán los requisitos de servicio de fluidos para materiales en exteriores (incluidos aquellos para componentes y juntas), salvo que se considerarán las limitaciones de temperatura tanto del material interno como externo, y de cualquier unión entre ellos.

(d) Tanto la fabricación por soldadura de componentes de tuberías revestidos o con recubrimientos, como la inspección y pruebas de tales componentes, se realizarán en conformidad con las disposiciones del Código BPV, Sección VIII, División 1, UCL-30 hasta UCL-52, o las disposiciones señaladas en los Capítulos V y VI de este Código, y se deberá respetar el que sea más estricto.

323.5 Deterioro de materiales en servicio

La selección de materiales que resistan el deterioro por servicio no se encuentra incluida en este Código. Vea el párrafo, 300(c) (6). En el Apéndice F, párrafo F323, se presentan algunas recomendaciones basadas en la experiencia.

325 MATERIALES – MISCELÁNEOS

325.1 Juntas y materiales auxiliares

Cuando se seleccionen materiales tales como adhesivos, cementos, solventes, materiales para soldadura “*brazing*”, soldaduras heterogéneas, empaquetaduras y sellos tipo anillo “O” para realizar o sellar juntas, el diseñador deberá considerar su conveniencia para el servicio de fluidos. (Se deben considerar también los posibles efectos de la junta o de los materiales auxiliares sobre el fluido manipulado.)

Capítulo IV

Normas para componentes de tubería

326 DIMENSIONES Y GRADOS DE LOS COMPONENTES

326.1 Requisitos dimensionales

326.1.1 Componentes de Tubería enumerados. Las normas dimensionales¹ para componentes de tuberías se encuentran enumeradas en la Tabla 326.1. Los requisitos dimensionales incluidos en las especificaciones descritas en el Apéndice A también se considerarán como requisitos de este Código.

326.1.2 Componentes de tubería no enumerados. Los componentes de tubería que no se encuentren enumerados en la Tabla 326.1, ni en el Apéndice A, deberán cumplir tanto con los requisitos de presión de diseño descritos en el párrafo 302.2.3, como con los requisitos de resistencia mecánica descritos en el párrafo 303.

326.1.3 Roscas. Las dimensiones de las roscas de las conexiones de tubería que no se encuentran, de ninguna otra manera, cubiertas por una norma o especificación de componentes deberán cumplir con los requisitos de las normas que se apliquen definidas en la Tabla 326.1 o en el Apéndice A.

326.2 Grados de los componentes

326.2.1 Componentes enumerados. Los grados de presión-temperatura de los componentes enumerados en la Tabla 326.1 son aceptables para la presión de diseño en conformidad con el párrafo 303.

326.2.2 Componentes no enumerados. Los grados de presión-temperatura de componentes de tubería no enumerados deberán cumplir con las disposiciones del párrafo 304 que se apliquen.

326.3 Documentos de referencia

Los documentos mencionados en la Tabla 326.1 contienen referencias a códigos, normas y especificaciones que no se citan en la Tabla 326.1. Tales códigos, normas y especificaciones, que no aparecen enumerados en la Tabla mencionada, se utilizarán solamente en el contexto de los documentos mencionados en los cuales se hacen referencia.

Los requisitos de diseño, materiales, fabricación, montaje, pruebas, inspección y pruebas de este Código no se aplican a componentes fabricados en conformidad con los documentos enumerados en la Tabla 326.1, a menos que se establezca específicamente en este Código, o en el documento referido.

¹ No resulta práctico hacer referencia a una edición específica de cada norma a lo largo del Código. En su lugar, se muestran en el Apéndice E las referencias a ediciones aprobadas, junto con los nombres y las direcciones de las organizaciones patrocinadoras.

Tabla 326.1 Normas de componentes

Norma o especificación	Designación
Empernado (Pernos)	
Espárragos y pernos cuadrados y hexagonales (Serie en pulgadas).....	ASME B18.2.1
Tuercas cuadradas y hexagonales (Serie en pulgadas)	ASME B18.2.2
Bridas, válvulas y accesorios metálicos	
Bridas de hierro fundido y accesorios bridados.....	ASME B16.1
Accesorios roscados de hierro maleable	ASME B16.3
Accesorios de hierro gris, roscados.....	ASME B16.4
Bridas y accesorios bridados.....	ASME B16.5
Accesorios de acero forjado, soldados a tope en fábrica	ASME B16.9
Dimensiones de válvulas cara a cara y extremo a extremo.....	ASME B16.10
Accesorios forjados, con conexión soldable y roscada.....	ASME B16.11
Tapones, bujes y contratueras de material ferroso y con rosca	ASME B16.14
Accesorios de bronce fundido, Clases 125 y 250 [Notas (1), (2)]	ASME B16.15
Accesorios para soldar a presión, de aleación de cobre fundido.....	ASME B16.18
Accesorios para soldar a presión, de cobre forjado y aleaciones de cobre	ASME B16.22
Bridas y accesorios bridados, de aleaciones de cobre fundidas: Clases 150, 300, 600, 900, 1500 y 2500	ASME B16.24
Accesorios de aleaciones de cobre para tubos de cobre ensanchados	ASME B16.26
Codos y retornos de acero forjado de radio corto soldados a tope.....	ASME B16.28
Válvulas bridadas, roscadas y soldadas	ASME B16.34
Bridas de orificio, Clases 300, 600, 900, 1500 y 2500	ASME B16.36
Uniones de hierro forjado, roscadas, Clases 150, 250 y 300.....	ASME B16.39
Bridas y accesorios bridados de hierro dúctil, Clases 150 y 300.....	ASME B16.42
Bridas de acero de gran diámetro, NPS 26 hasta NPS 60	ASME B16.47
Ciegos de Acero	ASME B16.48
Equipo para bioprocesos [Nota (3)].....	ASME BPE
Válvulas de acero bridadas para alivio de presión	API 526
Válvulas de retención tipo oblea y de lengüeta.....	API 594
Válvulas de obturación de metal bridadas, roscadas y soldadas.....	API 599
Válvulas de compuerta de acero, con casquete, para las industrias petrolera y de gas natural.....	API 600
Válvulas de compuerta compactas de acero – con extremos bridados, roscados, soldados o de extremo extendido	API 602
Válvulas de compuerta de fundición, resistentes a la corrosión y bridadas	API 603
Válvulas de bola, metálicas, bridadas, roscadas y soldadas en el extremo	API 608
Válvulas mariposa de lengüeta y tipo oblea	API 609
Accesorios de hierro dúctil y de hierro fundido gris, desde 3 pulgadas hasta 48 pulgadas (75 mm hasta 1200 mm) para agua y otros líquidos.....	AWWA C110
Bridas de hierro dúctil bridadas con hierro dúctil o roscadas con hierro fundido gris.....	AWWA C115
Bridas de acero para servicio de agua corriente, desde 4 pulgadas hasta 144 pulgadas (100 mm hasta 3600 mm)	AWWA C207
Dimensiones para accesorios fabricados en acero, para tuberías de agua.....	AWWA C208
Válvulas de compuerta con asiento de metal, para suministro de agua.....	AWWA C500
Válvulas mariposa con asiento de caucho/goma.....	AWWA C504
Norma para el acabado de las caras de contacto de las bridas y el extremo de contacto de los accesorios o válvulas bridadas	MSS SP-6
Fresado para las tuercas de bridas de bronce, hierro y acero	MSS SP-9
Sistema de demarcación estándar para válvulas, accesorios, bridas y uniones.....	MSS SP-25
Válvulas de compuerta, de globo, de ángulo y de retención, Clase 150 (PN 20), resistentes a la corrosión con extremos bridados y soldados a tope.....	MSS SP-42
Accesorios de acero inoxidable forjado, soldados a tope, incluidas referencias para otros materiales resistentes a la corrosión.....	MSS SP-43
Bridas para tuberías de acero	MSS SP-44
Derivaciones y conexiones de drenaje.....	MSS SP-45
Bridas Clase 150LW, resistentes a la corrosión y accesorios bridados fundidos	MSS SP-51
Bridas para industrias químicas de alta presión y extremos roscados para uso con empaquetaduras convexas.....	MSS SP-65
Válvulas de compuerta de hierro fundido, con extremos roscados y bridados	MSS SP-70
Válvulas de retención basculante de hierro fundido gris, con extremos roscados y bridados.....	MSS SP-71
Válvulas de bola bridada o con extremos soldados a tope, para servicio general.....	MSS SP-72

Tabla 326.1 Normas de componentes (cont.)

Norma o especificación	Designación
Bridas, válvulas y accesorios metálicos (cont.)	
Especificaciones para accesorios de alta resistencia forjados, para soldar a tope.....	MSS SP-75
Insertos reductores con soldadura embonada	MSS SP-79
Válvulas de bronce: de compuerta, de globo, de ángulo y de retención	MSS SP-80
Válvulas de compuerta de acero inoxidable, de cuña, sin casquete, bridadas.....	MSS SP-81
Uniones de acero, Clase 3000, soldadas a boquilla y roscadas.....	MSS SP-83
Válvulas de hierro gris, de globo y de ángulo, con extremos roscados y bridados.....	MSS SP-85
Válvulas tipo diafragma	MSS SP-88
Niples (entre roscas) estampados y tapones machos (ciegos)	MSS SP-95
Bifurcaciones forjadas reforzadas integralmente, con extremos roscados, soldados con boquilla y soldados a tope.....	MSS SP-97
Válvulas de instrumentos para uso de los códigos	MSS-SP105
Bridas y accesorios bridados, de aleaciones de cobre fundido: Clases 125, 150 y 300 [Nota (1)]	MSP-SP 106
Accesorios forjados con extremo acampanado y soldadura embonada en fábrica [Nota (5)].....	MSS-SP-119
Especificaciones generales para accesorios de tuberías para refrigeración	SAE J513
Accesorios para tubería hidráulica.....	SAE J514
Accesorios para tubería hidráulica bridada, tubos y conexiones de mangueras, del tipo cuatro pernos partidos Bridadas.....	SAE J518
Tubos y tuberías metálicas [Nota (6)]	
Tubería de acero forjado sin costura y soldada	ASME B36.10M
Tubería de acero inoxidable	ASME B36.19M
Tubos de hierro dúctil bridados con bridas roscadas de hierro dúctil o hierro fundido gris.....	AWWA C115
Diseño de espesores de tuberías de hierro dúctil.....	AWWA C150
Tubos de hierro dúctil para agua, fundidos centrífugamente	AWWA C151
Tubería de acero para agua, de 6 pulgadas (150 mm) o más.....	AWWA C200
Misceláneas	
Hilos de roscas de pernos y espárragos unificados en pulgadas (formas de roscas UN y UNR).....	ASME B1.1
Hilos de roscas de tubería, para propósitos generales (en pulgadas).....	ASME B1.20.1
Roscas de tubería con cierre seco (en pulgadas).....	ASME B1.20.3
Roscas de espárragos de acoplamiento de mangueras (en pulgadas)	ASME B1.20.7
Empaquetaduras metálicas para bridas – anillos: de empalme, devanados en espiral y encamisado.....	ASME B16.20
Empaquetaduras planas no metálicas para bridas	ASME B16.21
Extremos soldados a tope.....	ASME B16.25
Texturas de la superficies (superficie rugosa, ondulada y por capas).....	ASME B46.1
Especificaciones para enroscado, calibración e inspección de las roscas de revestimiento, tuberías y roscas de tuberías de línea	API 5B
Juntas con empaquetaduras de goma para tuberías de hierro dúctil a presión y accesorios.....	AWWA C111
Mangueras de metal flexibles [Notas (1), (7) y (8)]	BS 6501, Parte 1
Suspensiones y soportes de tuberías: Materiales, diseño y fabricación.....	MSS SP-58
Juntas con soldadura "brazing" para accesorios de cobre y accesorios de aleaciones de cobre a presión.....	MSS SP-73
Normas para conexiones de mangueras para incendio.....	NFPA 1963

NOTA GENERAL: No resulta práctico hacer referencia a una edición específica de cada norma a lo largo del Código. En su lugar, se muestran en el Apéndice E las referencias a ediciones aprobadas, junto con los nombres y las direcciones de las organizaciones patrocinadoras.

NOTAS:

- (1) Esta norma permite el uso de materiales no enumerados; vea el párrafo 323.1.2.
- (2) Esta norma permite roscas (de tuberías) rectas en tamaños \leq DN 15 (NPS ½); vea el párrafo 314.2.1(d).
- (3) La Parte DT de la norma ASME BPE cubre dimensiones y tolerancia para soldaduras automáticas de acero inoxidable y de conexiones higiénicas de tuberías y de componentes.
- (4) *Nota de precaución:* Vea MSSSP-43 (Sección 3) para obtener información sobre las clasificaciones específicas de presión-temperatura de los espesores disponibles de los accesorios Clase CR. Las clasificaciones para los accesorios MSSSP-43 no se pueden calcular sobre la base de tuberías rectas sin costura, tal como se hace, por ejemplo, para los accesorios de soldadura a tope.
- (5) MSS SP-119 incluye tres clases de accesorios: MP, MARINOS y CR. Para los propósitos de este Código, sólo los accesorios clase MP se consideran como "Componentes enumerados". Nota de advertencia: Vea MSS SP-119 (Sección 6) para criterios especiales concernientes a grados. (De acuerdo con MSS SP-119, los grados de presión para accesorios clase MP son el 87,5% de los calculados para tuberías rectas sin costura con espesor de pared *mínimo*.)
- (6) Vea también el Apéndice A.
- (7) Las soldaduras y soldadura "brazing" están acordes con los párrafos 328 y 333, respectivamente, en lugar de las especificaciones que se mencionan en esta norma.
- (8) Esta norma contiene materiales de construcción recomendados para ciertos servicios químicos; es responsabilidad del propietario la selección final de los materiales y, por lo tanto, no se encuentra dentro del alcance de este Código.

Capítulo V

Fabricación, montaje e instalación

327 INFORMACIÓN GENERAL

Los materiales y los componentes de tuberías metálicas se preparan para su montaje e instalación mediante uno o más de los procesos de fabricación explicados en los párrafos 328, 330, 331, 332 y 333. Cuando alguno de estos procesos es utilizado en el montaje o en la instalación, los requisitos son los mismos que para la fabricación.

328 SOLDADURA

La soldadura deberá estar conforme con los párrafos 328.1 a 328.6 y acorde con los requisitos que se apliquen del párrafo 311.2.

328.1 Responsabilidad de la soldadura

Cada empleador es responsable por la soldadura realizada por el personal de su organización y, a excepción de lo provisto en los párrafos 328.2.2 y 328.2.3, dirigirá las pruebas requeridas para calificar a los procedimientos de soldadura, a los soldadores y a los operadores y recalificar a los anteriores según se requiera

328.2. Calificaciones de soldadura

328.2.1 Requisitos de calificación

(a) La calificación de los procedimientos a ser utilizados y del desempeño de los soldadores y operadores estará en conformidad con los requisitos del Código BPV, Sección IX, excepto por las modificaciones indicadas aquí.

(b) Cuando el metal base no resista el doblado guiado de 180 grados especificado en la Sección IX, se requerirá que una probeta soldada calificada se someta al mismo grado de doblado que el metal base con un margen de 5 grados.

(c) Los requisitos para el precalentamiento indicado en el párrafo 330 y para tratamiento térmico indicado en el párrafo 331, así como los requisitos similares en el diseño de ingeniería, se aplicarán en los procedimientos de calificación de soldaduras.

(d) Cuando el Código o el diseño de ingeniería requieran una prueba de impacto, se deberán cumplir estos requisitos en los procedimientos de calificación de soldaduras.

(e) Si se utilizan insertos consumibles [Fig. 328.3.2 dibujo (d), (e), (f) o (g)] o sus equivalentes completamente maquinados o anillos de respaldo, se demostrará su conveniencia mediante la calificación del procedimiento, excepto que un procedimiento calificado sin el uso de anillo de respaldo también está calificado para su uso con anillo de respaldo en una junta de tope de soldadura única.

(f) Para reducir el número de calificaciones de procedimientos de soldadura requeridas en el Código BPV,

Sección IX, se asignan Números P o Números S y Números de Grupos para agrupar metales con base, generalmente, en la composición, soldabilidad y propiedades mecánicas, hasta donde sea posible. Para conveniencia del usuario del Código, los Números P y Números S para la mayoría de los metales, aparecen enumerados en una columna separada en la Tabla A-1. Vea la Sección IX, OW/QB-422, para los Grupos Numéricos y los respectivos Números P y Números S. Este Código requiere el uso de la Sección IX, QW-420.2.

328.2.2 Procedimientos de soldadura calificados por otros. Cada empleador es responsable de calificar todo procedimiento de soldadura a ser utilizado por la organización. Se pueden utilizar procedimientos de soldadura calificados por otros, sujeto a la aprobación específica del Inspector siempre y cuando se cumplan las siguientes condiciones:

(a) El Inspector debe garantizar que:

(1) Una organización reconocida, responsable y con experiencia en el área de soldadura haya preparado, calificado y ejecutado la especificación del procedimiento de soldadura propuesto (WPS).

(2) El empleador no haya realizado cambios en el procedimiento de soldadura.

(b) El Número P del material base sea 1,3, 4 Gr. n.º 1 (1¼ Cr máx.) u 8 y no requiera pruebas de impacto.

(c) Los metales bases a unirse tengan el mismo Número P, excepto que los Números P 1, 3 y 4 Gr. n.º 1 pueden soldarse entre ellos, tal como lo permite la Sección IX.

(d) El material a soldarse tenga un espesor menor que 19 mm (¾ pulg.) y no se requiera tratamiento térmico posterior.

(e) La presión de diseño no supere la clasificación ASME B16.5 Clase 300 para el material a la temperatura de diseño y que ésta se encuentre en el intervalo de -29 °C a 399 °C (-20 °F a 750 °F), inclusive.

(f) El proceso de soldadura corresponda a SMAW o GTAW, o a una combinación de ambos.

(g) Los electrodos de soldadura para los procesos SMAW se seleccionen de las siguientes clasificaciones:

AWS A5.1 ¹	AWS A5.4 ¹	AWS A5.5 ¹
E6010	E308-15, -16	E7010-AI
E6011	E308L-15, -16	E7018-AI
E7015	E309-15, -16	E8016-BI
E7016	E310-15, -16	B8018-BI
E7018	E-16-8-2-15, -16	E8015-B2L
	E316-15, -16	E8016-B2
	E316L-15, -16	E8018-B2
	E347-15, -16	E8018-B2L

(h) Mediante su firma, el empleador acepta la responsabilidad tanto de la WPS como del registro de la calificación del procedimiento (PQR).

(i) El empleador deberá tener, al menos, un soldador o un operador de soldadura, con contrato vigente, que haya aprobado satisfactoriamente un prueba de calificación de desempeño utilizando el procedimiento y el material con el Número P especificado en el procedimiento de soldadura (WPS). Con este propósito, se utilizará la prueba de desempeño de doblado requerida por la Sección IX, QW-302. No se acepta la calificación por medio de radiografía.

328.2.3 Calificación de desempeño realizada por otros.

Para evitar duplicar esfuerzos, un empleador puede aceptar una calificación de desempeño realizada para otro empleador, siempre y cuando la apruebe el inspector. La aceptación se limita a la calificación en tuberías que utilicen el mismo procedimiento o uno equivalente que incluya las variables esenciales consideradas dentro de los límites de la Sección IX. El empleador obtendrá una copia del registro de la prueba del procedimiento de calificación del empleador anterior, en el cual se indique el nombre del empleador y del soldador u operador de soldadura, identificación del procedimiento, fecha de la calificación exitosa y la fecha en la cual el individuo utilizó por última vez el procedimiento en una tubería de presión.

328.2.4 Registro de calificaciones. El empleador mantendrá un registro autocertificado de los procedimientos utilizados por sus soldadores y operadores, el cual muestre la fecha y los resultados de las calificaciones de procedimientos y desempeño, además del símbolo de identificación asignado a cada soldador y operador. Este registro estará disponible tanto para el propietario (y para el agente del propietario) como para el Inspector.

328.3 Materiales de soldadura

328.3.1 Electrodo y metales de aporte. Los electrodos de soldadura y metales de aporte, incluidos los insertos consumibles, deben cumplir con los requisitos del Código de Recipientes a Presión y Calderas ASME, Sección II, Parte C. Un electrodo o metal de aporte que no cumpla con este Código puede usarse siempre y cuando el WPS y los soldadores que utilizarán dicho WPS hayan recibido la calificación como se requiere en ASME, Sección IX. A menos que el diseñador especifique lo contrario, los electrodos de soldadura y los metales de aporte utilizados deben producir metal de soldadura que cumpla con lo siguiente:

(a) la resistencia a la tensión nominal del metal de soldadura debe ser igual o superior a la resistencia a la mínima especificada para los metales base que se sueldan, o el más débil de los dos si es una junta de dos metales con diferentes resistencias.

(b) el análisis químico nominal del metal de soldadura debe ser similar al análisis químico nominal de los principales elementos de aleación del metal base (p. ej., aceros 2¼% Cr, 1%

¹ AWS A5.1 Electrodo de acero al carbono para soldadura de arco de metal recubierto; AWS A5.4, Electrodo de acero inoxidable para soldadura de arco de metal recubierto; AWS A5.5, Electrodo de acero de baja aleación recubierto para soldadura de arco.

Mo deben soldarse usando metales de fundición con 21/4%Cr, 1%Mo).

(c) si se sueldan metales base de distinto análisis químico, el análisis químico nominal del metal de soldadura debe ser similar a cualquiera de los metales base o de una composición intermedia, excepto como se especifica abajo para aceros austeníticos unidos a aceros ferríticos.

(d) cuando los aceros austeníticos se unen a aceros ferríticos, el metal de soldadura debe tener, predominantemente, una microestructura austenítica.

(e) para metales no ferrosos, el metal de soldadura debe ser el recomendado por el fabricante del metal base no ferroso o por asociaciones industriales para dicho metal.

328.3.2 Material de respaldo para soldadura. Al utilizar anillos de respaldo, estos deberán cumplir con lo siguiente:

(a) *Anillos de respaldo de metal ferroso.* Serán de calidad soldable y el contenido de azufre no superará el 0,05%.

(b) Si se van a soldar dos superficies adyacentes a un tercer elemento, usado como anillo de respaldo, y uno o dos de los tres son ferríticos y el otro o los otros dos son austeníticos, entonces el uso satisfactorio de tales materiales se deberá demostrar con la calificación del procedimiento de soldadura según los requisitos del párrafo 328.2.

Los anillos de respaldo pueden ser de maquinado continuo o del tipo de banda partida. Algunos tipos de uso común se muestran en la Fig. 328.3.2.

(c) *Anillos de respaldo de materiales no ferrosos y no metálicos.* Se pueden utilizar anillos de respaldo de material no ferroso o no metálico, siempre y cuando el diseñador apruebe su uso y que su procedimiento de soldadura esté calificado según lo requerido por el párrafo 328.2.

328.3.3 Insertos consumibles. Se pueden utilizar insertos consumibles, siempre y cuando tengan la misma composición nominal del metal de aporte, no causen una aleación degradante del metal de soldadura y que el procedimiento de soldadura que se utilice haya sido calificado en conformidad con el párrafo 328.2. En la Fig. 328.3.2 se muestran algunos tipos de uso común.

328.4 Preparación para la soldadura

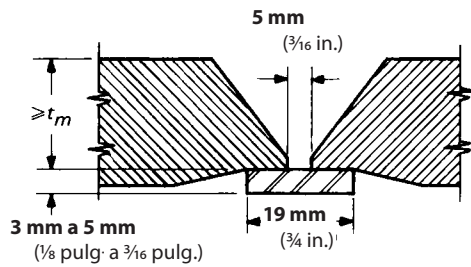
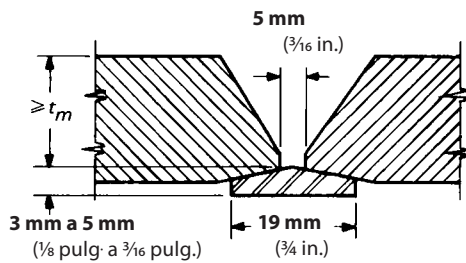
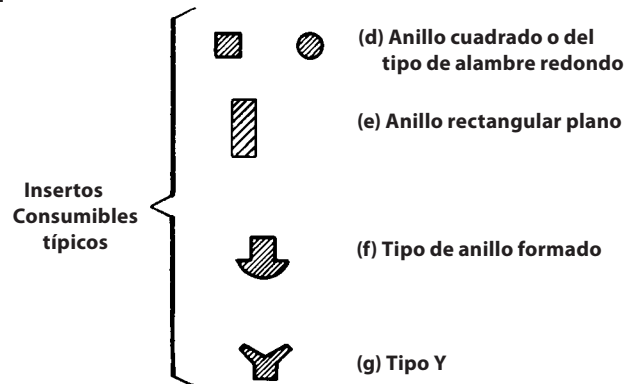
328.4.1 Limpieza. Las superficies interiores y exteriores que se cortarán térmicamente o se soldarán, deberán estar limpias y libres de pintura, aceite, herrumbre, incrustaciones y cualquier otro material que pudiera causar daño a la soldadura o al metal base durante la aplicación del calor.

328.4.2 Preparación final

(a) Información general

(1) Se considera aceptable la preparación final sólo cuando la superficie esté razonablemente suave y lisa, y la escoria del corte por arco u oxígeno se haya retirado de la superficie cortada térmicamente. La decoloración remanente en la superficie cortada térmicamente no se considera una oxidación nociva.

(2) Se considera aceptable la preparación final para las soldaduras de ranura especificada en ASME B16.25, o cualquier otra que cumpla con la especificación del procedimiento de

Fig. 328.3.2 Anillos de respaldo e insertos consumibles típicos**(a) Junta a tope con extremos de la tubería con perforación y anillo de respaldo sólido o dividido [Nota (1)]****(b) Junta a tope con extremos de la tubería con perforación cónica y anillo de respaldo sólido [Nota (1)]****(c) Anillo de respaldo removible no metálico (refractario)**

Nota:

(1) Vea ASME B16.25 para obtener información detallada sobre extremos de soldaduras.

soldadura, WPS. [La Fig. 328.4.2, dibujos (a) y (b), muestran los ángulos mitrados básicos de ASME B16.25 y algunos ángulos mitrados en J adicionales].

(b) Soldaduras circunferenciales

(1) Si los extremos de los componentes han sido cortados como se muestra en la Fig. 328.3.2, dibujos (a) o (b), para ajustarse a los anillos de respaldo o a los insertos consumibles, o como se muestra en la Fig. 328.4.3, dibujos (a) o (b), para corregir el desalineamiento interior, tal corte no deberá reducir el espesor de la pared terminada por debajo del espesor de pared mínimo requerido, t_m .

(2) Se pueden rebajar los extremos de los componentes para permitir que el anillo de respaldo quede completamente alojado, siempre y cuando el espesor neto remanente de los extremos terminados no sea inferior a t_m .

(3) Se permite adaptar los extremos de las tuberías de un mismo tamaño nominal a fin de mejorar la alineación, si se mantienen los requisitos del espesor de pared.

(4) Cuando sea necesario, se puede depositar metal de soldadura en el interior o en el exterior del componente para permitir la alineación o para realizar un maquinado que garantice el asentamiento satisfactorio de los anillos o insertos.

(5) Cuando las juntas soldadas en ranura circunferenciales o mitradas en componentes con diferentes espesores de pared y uno es más de 1,5 veces el espesor del otro, la preparación final y la geometría deberán estar de acuerdo con los diseños aceptables para espesores desiguales indicados en ASME B16.25.

(6) Los accesorios soldados a tope fabricados según los requisitos de ASME B16.9 se pueden cortar para producir una junta angular para su unión a un tubo o a otros accesorios soldados a tope, sin necesidad de estar sujetos a calificaciones de diseño, de acuerdo con el párrafo 304.7.2, siempre y cuando el desplazamiento angular total producido entre las dos partes unidas no exceda los tres grados.

328.4.3 Alineación

(a) Soldaduras circunferenciales

(1) Las superficies internas de los componentes a unirse mediante soldaduras en ranura circunferenciales o mitradas estarán alineadas dentro de los límites dimensionales según la especificación del procedimiento de soldadura (WPS) y el diseño de ingeniería.

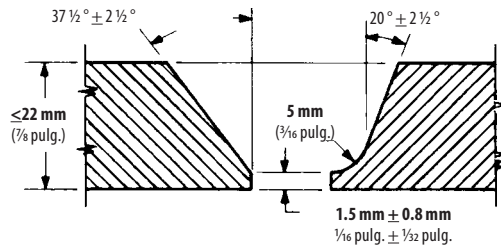
(2) Si las superficies externas de los componentes no están alineadas, la soldadura debe tener una transición entre ellas.

(b) Soldaduras longitudinales. La alineación de las soldaduras de ranura longitudinales (que no hayan sido realizadas de acuerdo con la norma enumerada en la Tabla A-1 o en la Tabla 326.1) estará acorde con los requisitos del párrafo 328.4.3 (a).

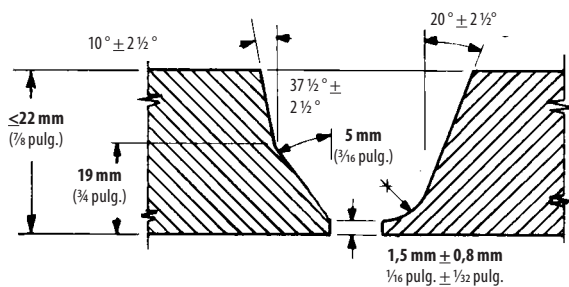
(c) Soldaduras de conexiones de ramales

(1) Las conexiones de ramales que se encuentren sobrepuestas a la superficie exterior de la tubería principal se contornearán con el objeto de que las soldaduras de ranura cumplan con los requisitos de la WPS [vea la Fig. 328.4.4, dibujos (a) y (b)].

Fig. 328.4.2 Preparación de extremos para soldadura a tope típicos

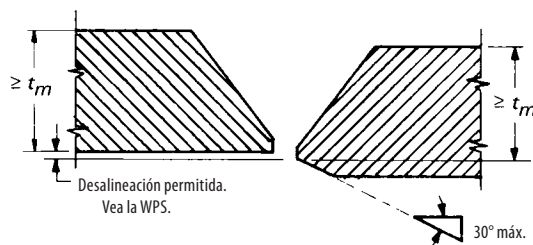


(a) Espesor de la pared de 6 mm a 22 mm, inclusive (3/16 pulg. ± 7/8 pulg.)

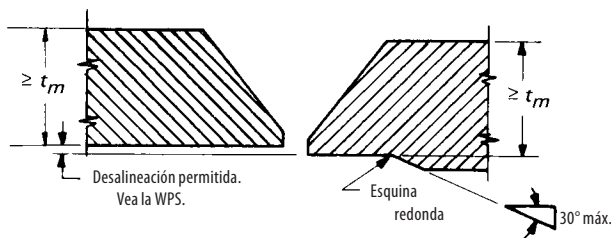


(b) Espesor de la pared más de 22 mm (7/8 pulg.)

Fig. 328.4.3 Desalineaciones permitidas



(a) Tubería más gruesa con perforación cónica para alinear



(b) Tubería más gruesa perforada para

(2) Las conexiones de ramales insertadas a través de una abertura en la tubería principal se introducirán hasta alcanzar, al menos, la superficie interior de dicha tubería en todos los puntos [vea la Fig. 328.4.4, dibujo (c)]; de otra manera se deberá cumplir con los requisitos del párrafo 328.4.3 (c) (1).

(3) Las aberturas de la tubería principal para las conexiones de ramales no se desviarán del contorno requerido en una dimensión superior a m de la Fig. 328.4.4. Bajo ninguna circunstancia, las desviaciones de la forma de la abertura excederán los límites de tolerancia del espaciamiento de la raíz indicado en la especificación del procedimiento de soldadura, WPS. De ser necesario, para cumplir con esto, se puede agregar metal de soldadura para rectificar.

(d) *Espaciamiento.* La abertura raíz de la unión estará dentro de los límites de tolerancia del WPS.

328.5 Requisitos de soldadura

328.5.1 Información general

(a) Las soldaduras, incluida la adición de metal de soldadura para la alineación [párrafos 328.4.2 (b)(4) y 328.4.3 (c)(3)], se realizarán en conformidad con el procedimiento calificado y por soldadores u operadores calificados.

(b) Se le asignará un símbolo de identificación a cada soldador y operador calificado. Salvo especificación contraria en el diseño de ingeniería, se marcará con el símbolo de identificación del soldador u operador de soldadura, cada soldadura que soporte presión o en el área adyacente a ésta. Como alternativa al marcado de la soldadura, se llevarán registros apropiados.

(c) Los puntos de armado en la raíz de la junta, deben realizarse con un metal de aporte equivalente al que se utilizara en el pase de raíz. Los puntos de armado deben realizarlos soldadores u operadores de soldadura calificados. Los puntos de armado deben fundirse en el pase de raíz, Excepto que aquellos que se encuentren agrietados deben removerse. Se eliminarán los puntos de armado puenteados (arriba de la soldadura).

(d) Se prohíbe el martillado en el pase de raíz y en el pase final de una soldadura.

(e) No se realizará ninguna soldadura en áreas expuestas a lluvia, nieve, aguanieve, viento excesivo o si el área para soldar está helada o mojada.

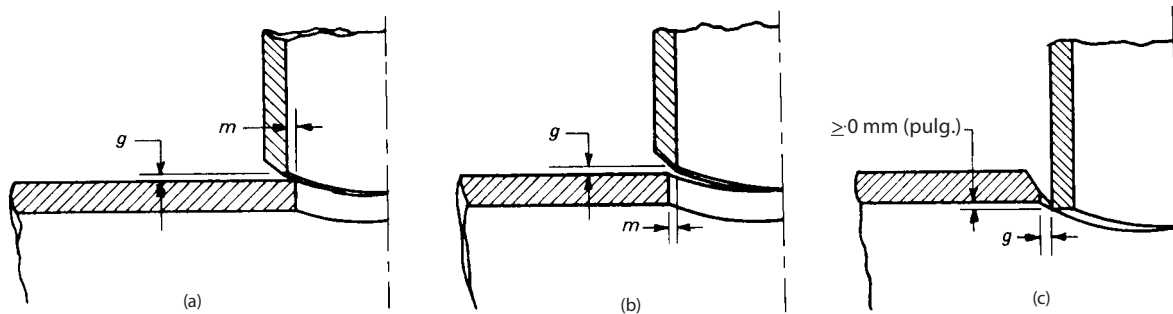
(f) *Válvulas con los extremos para soldar.* Toda secuencia y procedimiento de soldadura, así como cualquier tratamiento térmico, realizado a una válvula con el extremo para soldar, será tal que conserve la hermeticidad del asiento de la válvula.

328.5.2 Soldaduras de filete y embonada. Las soldaduras de filete (incluidas las embonadas) pueden variar de convexas a cóncavas. El tamaño de la soldadura de filete se determina tal y como se muestra en la Fig. 328.5.2A.

(a) La Fig. 328.5.2B muestra los detalles típicos de soldadura para las bridas de deslizamiento y tipo embonada, y en la Fig. 328.5.2C o MSS SP-119, se muestran las dimensiones mínimas de soldaduras para otros componentes con soldadura embonada.

(b) Si se realiza una única soldadura en bridas de deslizamiento, ésta estará en el cubo de la brida.

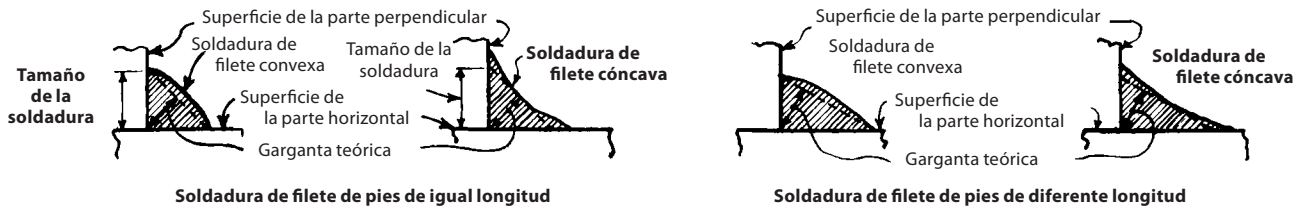
Fig. 328.4.4 Preparación para conexiones a ramales



g = espacio de la raíz según las especificaciones de soldadura

m = el menor de 3,2 mm [$\frac{1}{8}$ pulg.] o $0,5 \bar{T}_b$

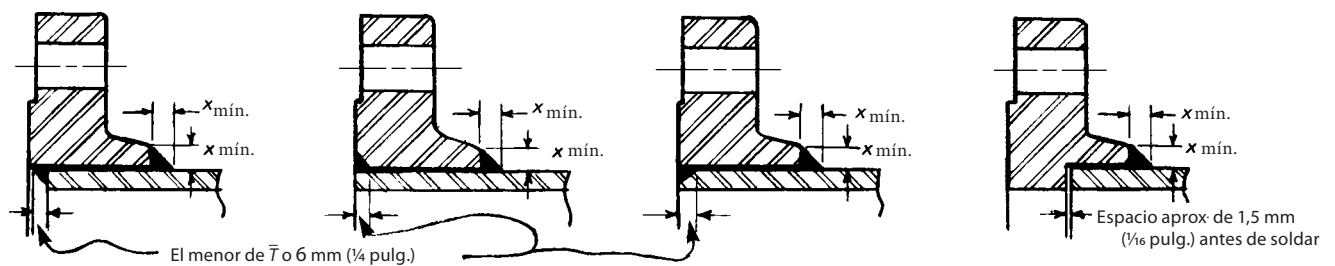
Fig. 328.5.2A Tamaños de soldaduras de filete



NOTA GENERAL: el tamaño de una soldadura de filete de pies de igual longitud equivale a la longitud del pie del triángulo rectángulo isósceles inscrito más grande (garganta teórica = $0,707 \times$ tamaño).

NOTA GENERAL: el tamaño de una soldadura de filete de pies de diferente longitud equivale que a la longitud de los pies del triángulo rectángulo más grande que puede inscribirse dentro de la sección transversal de soldadura [por ejemplo, 13 mm x 19 mm ($\frac{1}{2}$ pulg. x $\frac{3}{4}$ pulg.)].

Fig. 328.5.2B Detalles típicos para bridas con accesorios soldados con soldadura tipo deslizante doble y embonada



(1) Soldaduras parte delantera y posterior

(2) Soldaduras de la cara y parte posterior

(3) Brida con soldadura embonada

$x_{\text{mín.}}$ = el menor de $1.4\bar{T}$ o el espesor del cubo

Fig. 328.5.2C Dimensiones mínimas de soldadura para componentes con soldadura embonada diferentes a bridas

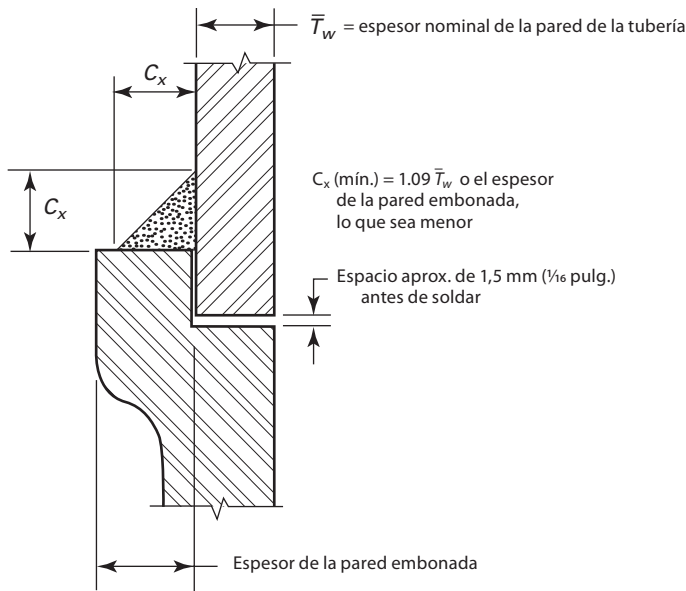
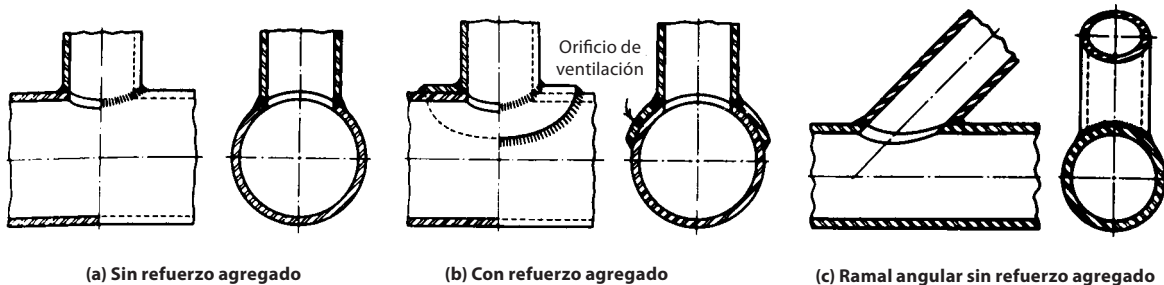


Fig. 328.5.4A, B, C Conexiones de ramales soldados típicos



328.5.3 Soldaduras de sello. La soldadura de sello estará a cargo de un soldador calificado y cubrirá todos los hilos expuestos.

328.5.4 Conexiones de ramales soldados

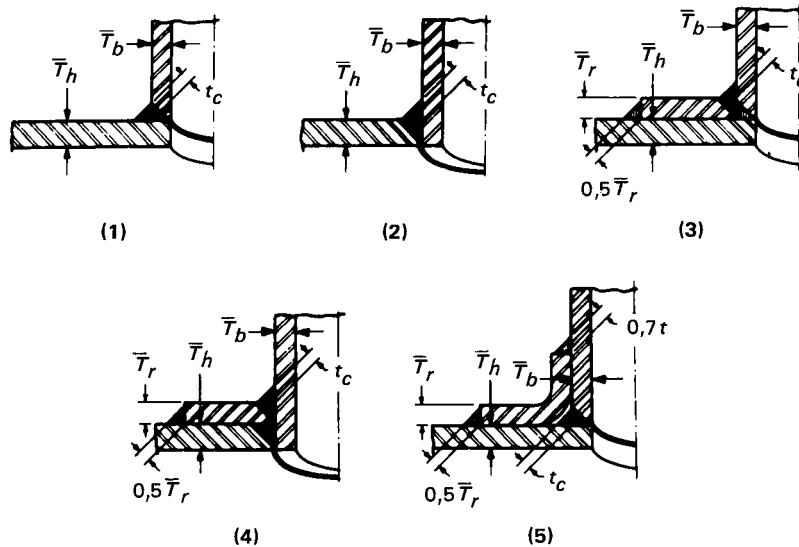
(a) Las Figuras 328.5.4A hasta la 328.5.4E muestran los detalles aceptables de las conexiones de ramales con y sin refuerzo adicional, en las cuales el ramal de tubería está conectado directamente a la tubería principal. Estas ilustraciones son típicas y no pretenden excluir tipos de construcción aceptables no mostrados aquí.

(b) La Figura 328.5.4D muestra tipos básicos de uniones soldadas utilizadas en la fabricación de conexiones de ramales. La ubicación y el tamaño mínimo de las soldaduras de la unión cumplirán con los requisitos de este texto. Las soldaduras se calcularán de acuerdo con el párrafo 304.3.3 pero no serán menores que los tamaños mostrados en la Fig. 328.5.4D.

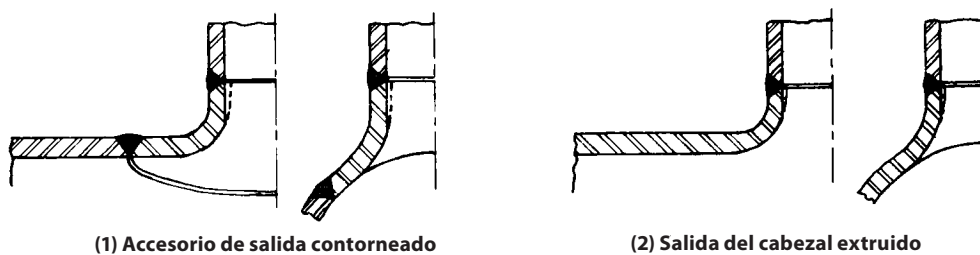
(c) La nomenclatura y los símbolos utilizados aquí y en la Fig. 328.5.4D son:

- \bar{T}_b = espesor nominal del ramal
- \bar{T}_h = espesor nominal del cabezal
- \bar{T}_r = espesor nominal del parche o silla de refuerzo
- t_c = menor que $0,7b$ o 6mm ($\frac{1}{4}$ pulg.)
- t_{min} = menor que \bar{T}_b o \bar{T}_r

(d) Las conexiones de ramales, incluidos sus accesorios (vea los párrafos 300.2 y 304.3.2), que se encuentren sobrepuestas al exterior de la tubería principal, o que están insertados en una abertura de la tubería principal, se unirán mediante soldaduras de ranura de penetración completa y se terminarán con soldaduras de filete con una dimensión de garganta superior a t_c . Vea la Figura 328.5.4D, dibujos (1) y (2).

Fig. 328.5.4D Detalles aceptables para soldaduras de conexiones de ramales

NOTA GENERAL: estos dibujos muestran las soldaduras mínimas aceptables. Las soldaduras pueden ser más grandes que las que se muestran aquí.

Fig. 328.5.4E Detalles aceptables para ramales de conexión adecuadas para radiografiar al 100%

(e) Los parches o sillas de refuerzo se unirán a un ramal mediante:

(1) una soldadura de ranura de penetración completa, terminada con una soldadura de filete con una dimensión de garganta superior a t^* ; o

(2) una soldadura de filete con una dimensión de garganta superior a $0,7t_{min}$. Vea la Fig. 328.5.4D, dibujo (5).

(f) El borde exterior del parche o silla de refuerzo se unirá a la tubería principal por medio de una soldadura de filete, con una dimensión de garganta mayor que $0,5\bar{T}_r$. Vea la Fig. 328.5.4D, dibujos (3), (4) y (5).

(g) Deberá haber un buen ajuste entre los parches o sillas de refuerzo y las partes a las cuales se han unido. Se proporcionará un venteo lateral (no en la bifurcación) de cualquier Placa o soporte de refuerzo para revelar la existencia de cualquier filtración en la soldadura entre el ramal y la tubería principal, y permitir la ventilación durante la soldadura y el tratamiento térmico. Se puede construir un parche o silla de refuerzo con más de una pieza si las uniones entre las partes tienen una resistencia equivalente a la del metal base del parche o silla de refuerzo, y si cada pieza tiene un orificio de ventilación.

(h) Antes de agregar un parche o silla, deben realizarse los exámenes y cualquier reparación que sea necesaria, en la soldadura final entre el ramal y la tubería principal.

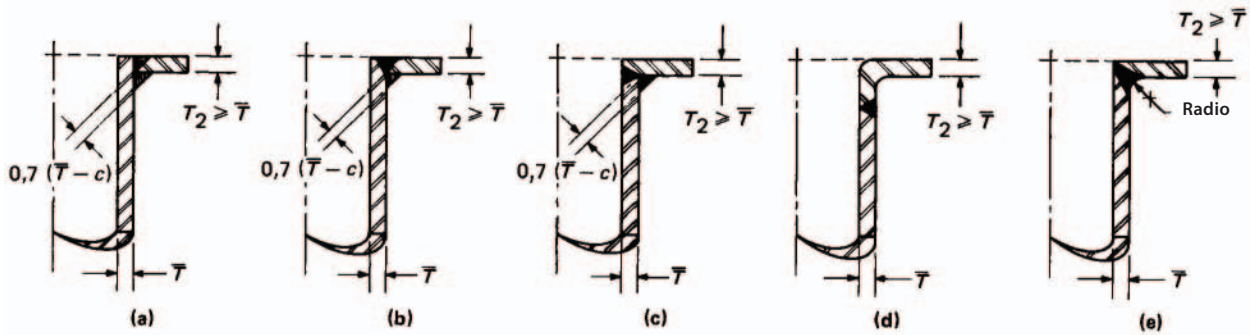
328.5.5 Pliegues fabricados. La Fig. 328.5.5 muestra pliegues fabricados típicos. La fabricación estará acorde con los requisitos que apliquen del párrafo 328.5.4.

328.5.6 Soldadura para condiciones cíclicas severas. Se empleará un procedimiento de soldadura que proporcione una superficie interior suave, uniforme y con penetración completa.

328.6 Reparación de soldaduras

Si se tiene que reparar un defecto de soldadura, se hará eliminando dicho defecto por completo hasta llegar al metal sano. Para realizar las soldaduras de reparación se utilizará un procedimiento de soldadura calificado en conformidad con el párrafo 328.2.1, y se reconoce que la cavidad a repararse puede diferir en el contorno y en las dimensiones de la unión original. Las reparaciones de soldaduras serán realizadas por

Fig. 328.5.5 Pliegues fabricados típicos



NOTA GENERAL: los pliegues deberán estar maquinados (parte delantera y posterior) o rectificados después de la soldadura. Se pueden utilizar bridas para lámina de acuerdo con el párrafo 304.5 o bridas de unión de reborde de acuerdo con ASME B16.5. Si es necesario, las soldaduras se pueden mecanizar en el radio, como se muestra en el esquema (e), para que coincidan con las bridas de unión de reborde conforme a ASME B16.5.

soldadores u operadores calificados de acuerdo con el párrafo 328.2.1. El precalentamiento y el tratamiento térmico posterior a la soldadura será igual a los aplicados a la soldadura original. Vea también el párrafo 341.3.3.

330 PRECALENTAMIENTO

330.1 Información general

Se utiliza el precalentamiento, junto con el tratamiento térmico, a fin de minimizar los efectos dañinos de la alta temperatura y de los gradientes térmicos severos inherentes a la soldadura. En el diseño de ingeniería se especificará tanto la necesidad de precalentamiento como la temperatura a usarse y se demostrará mediante una calificación del procedimiento. Los requisitos y las recomendaciones presentados aquí se aplican a todos los tipos de soldadura, incluidos los puntos de armado, las soldaduras de reparación y de sello en las uniones roscadas.

330.1.1 Requisitos y recomendaciones. En la Tabla 330.1.1 se presentan las temperaturas de precalentamiento mínimas requeridas y recomendadas, para materiales de diferentes Números P. Si la temperatura ambiente es menor que 0 °C (32 °F), las recomendaciones de la Tabla 330.1.1 se convierten en requisitos. El espesor referido en la Tabla 330.1.1 corresponde al del componente de mayor espesor medido en la unión.

330.1.2 Materiales no enumerados. Los requisitos de precalentamiento para materiales no enumerados se indicarán en la especificación del procedimiento de soldadura, WPS.

330.1.3 Verificación de la temperatura

(a) La temperatura de precalentamiento se verificará por medio de marcadores indicadores de temperatura, pirómetros de termopar u otros medios apropiados que permitan asegurar que la temperatura definida en la especificación del

procedimiento de soldadura (WPS) se obtenga antes de la soldadura y se mantenga durante ésta.

(b) Se pueden colocar directamente termopares en las partes que soportan presión, de manera temporal, para realizar la soldadura mediante el método de descarga de condensador, sin requerir calificación para el procedimiento de soldadura ni para el desempeño. Luego de retirar las termocuplas, se examinarán visualmente las áreas en busca de evidencia de defectos que reparar.

330.1.4 Zona de precalentamiento. La zona de precalentamiento se extenderá al menos 25 mm (1 pulg.) desde cada borde de la soldadura.

330.2 Requisitos específicos

330.2.3 Materiales diferentes. Al soldar materiales con diferentes requisitos de precalentamiento, se recomienda utilizar la temperatura más alta indicada en la Tabla 330.1.1.

330.2.4 Interrupción en la soldadura. Si un proceso de soldadura es interrumpido se controlará la velocidad de enfriamiento, o se utilizarán otros medios para prevenir efectos nocivos a la tubería. Antes de reiniciar la soldadura, se deberá aplicar el precalentamiento indicado en la especificación del procedimiento de soldadura (WPS).

331 TRATAMIENTO TÉRMICO

El tratamiento térmico se utiliza con el fin de prevenir o aliviar los efectos dañinos de la alta temperatura y de los gradientes severos de temperatura inherentes al proceso de soldadura, así como para aliviar los esfuerzos residuales creados por el doblado y el formado. Las disposiciones del párrafo 331 establecen principios básicos apropiados para la mayoría de las operaciones de soldadura, doblado y formado, pero no son necesariamente apropiadas para todas las condiciones de servicio.

Table 330.1.1 Temperaturas de precalentamiento

Metal base N.º P o N.º S [Nota (1)]	Análisis del metal de soldadura N.º A [Nota (2)]	Grupo de metal base	Espesor nominal de la pared		Mín. resistencia a la tensión especificada, metal base		Temperatura mínima			
			mm	pulg.	MPa	ksi	Requerida		Recomendada	
							°C	°F	°C	°F
1	1	Acero al carbono	< 25	< 1	≤ 490	≤ 71	10	50
			≥ 25	≥ 1	Todos	Todos	79	175
			Todos	Todos	> 490	> 71	79	175
3	2, 11	Aceros aleados, Cr ≤ ½%	< 13	< ½	≤ 490	≤ 71	10	50
			≥ 13	≥ ½	Todos	Todos	79	175
			Todos	Todos	> 490	> 71	79	175
4	3	Aceros aleados, ½% < Cr ≤ 2%	Todos	Todos	Todos	Todos	149	300
5A, 5B, 5C	4, 5	Aceros aleados, 2¼% < Cr < 10%	Todos	Todos	Todos	Todos	177	350
6	6	Aceros de alta aleación martensíticos	Todos	Todos	Todos	Todos	149 ⁴	300 ⁴
7	7	Aceros de alta aleación ferríticos	Todos	Todos	Todos	Todos	10	50
8	8, 9	Aceros de alta aleación austeníticos	Todos	Todos	Todos	Todos	10	50
9A, 9B	10	Aceros de aleación de níquel	Todos	Todos	Todos	Todos	93	200
10	...	Acero de aleación de cromo-cobre	Todos	Todos	Todos	Todos	149-204	300-400
10I	...	Acero 27Cr	Todos	Todos	Todos	Todos	149 ³	300 ³
11A SG 1	...	Acero 8Ni, 9Ni	Todos	Todos	Todos	Todos	10	50
11A SG 2	...	Acero 5Ni	Todos	Todos	Todos	Todos	10	50
15E	5	Aceros de alta aleación 9Cr-1Mo-V	Todos	Todos	Todos	Todos	204	400
21-52	Todos	Todos	Todos	Todos	10	50

NOTAS:

- (1) Número P o Número S del Código BVP, Sección IX, QW/QB-422.
- (2) Número A de la Sección IX, QW-422.
- (3) Mantener la temperatura entre pases, entre 177 °C – 232 °C (350 °F – 450 °F).
- (4) Temperatura máxima entre pases 316 °C (600 °F).

Tabla 331.1.1 Requisitos de tratamiento térmico

Metal base N.º P o N.º S [Nota (1)]	Análisis del metal de soldadura N.º A [Nota (2)]	Grupo de metal base	Espesor nominal de la pared		Min. resistencia a la tensión especificada, metal base		Rango de temperatura del metal		Tiempo de retención		Dureza Brinell, máx. [Nota (4)]
			mm	pulg.	MPa	ksi	°C	°F	min/mm	h/pulg.	
1	1	Acero al carbono	≤ 20	≤ ¾	Todos	Todos	Ninguno	Ninguno
3	2, 11	Aceros aleados Cr ≤ 1/2%	> 20	> ¾	Todos	Todos	593–649	1,100–1,200	2.4	1	1
			≤ 20	≤ ¾	≤ 490	≤ 71	Ninguno	Ninguno
			> 20	> ¾	Todos	Todos	593–718	1,100–1,325	2.4	1	1
			Todos	Todos	> 490	> 71	593–718	1,100–1,325	2.4	1	1
4 [Nota (5)]	3	Aceros aleados, 1/2% < Cr ≤ 2%	≤ 13	≤ 1/2	≤ 490	≤ 71	Ninguno	Ninguno
			> 13	> 1/2	Todos	Todos	704–746	1,300–1,375	2.4	1	2
			Todos	Todos	> 490	> 71	704–746	1,300–1,375	2.4	1	2
5A, 5B, 5C [Nota (5)]	4, 5	Aceros aleados (21/4% ≤ Cr ≤ 10%) ≤ 3% Cr y ≤ 0.15% C ≤ 3% Cr y ≤ 0.15% C > 3% Cr o > 0.15% C	≤ 13	≤ 1/2	Todos	Todos	Ninguno	Ninguno
			> 13	> 1/2	Todos	Todos	704–760	1,300–1,400	2.4	1	2
			Todos	Todos	Todos	Todos	704–760	1,300–1,400	2.4	1	2
6	6	Aceros de alta aleación martensíticos A 240 Gr. 429	Todos	Todos	Todos	Todos	732–788	1,350–1,450	2.4	1	2
			Todos	Todos	Todos	Todos	621–663	1,150–1,225	2.4	1	2
7	7	Aceros de alta aleación ferríticos	Todos	Todos	Todos	Todos	Ninguno	Ninguno
8	8, 9	Aceros de alta aleación austeníticos	Todos	Todos	Todos	Todos	Ninguno	Ninguno
9A, 9B	10	Aceros de aleación de níquel	≤ 20	≤ ¾	Todos	Todos	Ninguno	Ninguno
			> 20	> ¾	Todos	Todos	593–635	1,100–1,175	1.2	1/2	1
10	...	Acero de aleación de cromo-cobre	Todos	Todos	Todos	Todos	7 6 0 – 8 1 6 [Nota (6)]	1,400–1,500 [Nota (6)]	1.2	1/2	1/2

Tabla 331.1.1 Requisitos de tratamiento térmico (Cont.)

Metal base N.º P o N.º S [Nota (1)]	Análisis del metal de soldadura N.º A [Nota (2)]	Grupo de metal base	Espesor nominal de la pared		Mín. resistencia a la tensión especificada, metal base		Rango de temperatura del metal		Tiempo de retención		Dureza Brinell, máx. [Nota (4)]	
			mm	pulg.	MPa	ksi	°C	°F	Pared nominal [Nota (3)]	Tiempo min., horas		
10H	...	Acero inoxidable doble	Todos	Todos	Todos	Todos	Nota (7)	Nota (7)	1,2	½	½	...
10I	...	Acero 27Cr	Todos	Todos	Todos	Todos	663–704 [Nota (8)]	663–704 [Nota (8)]	2,4	1	1	...
11A SG 1	...	Acero 8Ni, 9Ni	≤ 51	≤ 2	Todos	Todos	Ninguno	Ninguno
			≤ 51	> 2	Todos	Todos	552–585 [Nota (9)]	1,025–1,085 [Nota (9)]	2,4	1	1	...
11A SG 2	...	Acero 5Ni	> 51	> 2	Todos	Todos	552–585 [Nota (9)]	1,025–1,085 [Nota (9)]	2,4	1	1	...
15E	5	Aceros aleados 9Cr–1Mo–V	Todos	Todos	Todos	Todos	732–774	1,350–1,425	2,4	1	2	250
62	...	Zr R60705	Todos	Todos	Todos	Todos	538–593 [Nota (10)]	1,000–1,100 [Nota (10)]	Nota (10)	Nota (10)	1	...

NOTAS:

- (1) Número P y Número S del Código BVP, Sección IX, QW/QB-422.
- (2) Número A de la Sección IX, QW-442.
- (3) Para tiempo de sostenimiento en unidades del sistema métrico, utilice min./mm (minutos por mm de espesor). Para unidades del sistema de EE. UU. utilice espesor h/pulg.
- (4) Vea el párrafo 331.1.7.
- (5) Vea el Apéndice F, párrafo F331.1.
- (6) Enfrie tan rápido como sea posible después del período de sostenimiento.
- (7) El tratamiento térmico posterior a la soldadura no es obligatorio ni está prohibido, pero cualquier tratamiento térmico aplicado deberá hacerse según sea necesario en la especificación del material.
- (8) La tasa de enfriamiento a 649 °C (1200 °F) deberá ser inferior a 56 °C (100 °F)/h; posteriormente la tasa de enfriamiento deberá ser suficientemente rápida para evitar la fragilización.
- (9) La tasa de enfriamiento deberá ser >167 °C (300 °F)/h a 316 °C (600 °F).
- (10) Realice el tratamiento térmico dentro de los 14 días después de soldar. Se debe aumentar el tiempo de sostenimiento en ½ hora por cada 25 mm (1 pulg.) sobre 25 mm de espesor. Enfrie a 427 °C (800 °F) a una tasa ≤ 278 °C (500 °F)/h, por cada 25 mm (1 pulg.) de espesor nominal, 278 °C (500 °F)/h máx. Enfrie al ambiente (ventilación no forzada) desde 427 °C (800 °F).

331.1 Información general

331.1.1 Requisitos del tratamiento térmico

(a) El tratamiento térmico estará acorde con los grupos de materiales e intervalos de espesores de la Tabla 331.1.1, a excepción de lo indicado en los párrafos 331.2.1 y 331.2.2.

(b) El tratamiento térmico a usarse después de la soldadura estará indicado en la especificación del procedimiento de soldadura (WPS) y se empleará en la calificación del procedimiento de soldadura.

(c) En el diseño de ingeniería se especificará el examen u otro control de calidad de la soldadura (no inferior que los requisitos de este Código) para asegurar que las soldaduras finales tengan la calidad adecuada.

(d) El tratamiento térmico para el doblado y el formado estará en conformidad con el párrafo 332.4.

331.1.3 Espesor que rige. Cuando se unen componentes mediante soldadura, el espesor a utilizar para aplicar las disposiciones del tratamiento térmico de la Tabla 331.1.1 será el del componente de mayor espesor medido en la unión, con las siguientes excepciones:

(a) En el caso de conexiones de ramales, el metal agregado (distinto del metal de la soldadura), ya sea como una parte integral de un accesorio del ramal o colocado como parche o silla de refuerzo, no se considerará en la determinación de los requisitos del tratamiento térmico. Sin embargo, se requiere tratamiento térmico cuando el espesor, a través de la soldadura en cualquier plano del ramal, es dos veces mayor que el espesor mínimo del material que requiere tratamiento térmico, aunque el espesor de los componentes en la unión sea menor que el espesor mínimo. El espesor a lo largo de la soldadura, para los detalles mostrados en la Fig. 328.5.4D, se calculará utilizando las siguientes fórmulas:

$$\text{Dibujo (1)} = \bar{T}_b + t_c$$

$$\text{Dibujo (2)} = \bar{T}_h + t_c$$

$$\text{Dibujo (3)} = \text{mayor de } \bar{T}_b + t_c \text{ o } \bar{T}_r + t_c$$

$$\text{Dibujo (4)} = \bar{T}_h + \bar{T}_r + t_c$$

$$\text{Dibujo (5)} = \bar{T}_b + t_c$$

(b) En el caso de soldaduras de filete en bridas de deslizamiento y de soldadura embonadas, y en conexiones de tuberías con DN 50 (NPS 2) y menores, para soldadura de sello de uniones roscadas en tuberías DN 50 y menores, y para la unión de partes exteriores que no soportan presión, tales como orejas u otros elementos de soportes en tuberías de todos los tamaños, se requiere tratamiento térmico cuando el espesor a través de la soldadura, en cualquier plano, sea dos veces mayor que el espesor de material mínimo que requiere tratamiento térmico (aún cuando el espesor de los componentes en la unión, sea menor que ese espesor mínimo), con excepción de lo siguiente:

(1) no se requiere para materiales con N° - P 1 cuando el espesor de la garganta de la soldadura sea menor o igual a 16 mm (5/8 pulg.), sin considerar el espesor del metal base.

(2) no se requiere para materiales con N° - P 3, 4, 5 o 10A cuando el espesor de la garganta de la soldadura sea igual o menor que 13 mm (1/2 pulg.), independientemente del espesor del metal base, siempre y cuando no se aplique menos precalentamiento que el recomendado, y que la resistencia a la tracción mínima especificada del metal base sea menor que 490 MPa (71 ksi);

(3) no se requiere para materiales ferríticos cuando las soldaduras se realizan con material de aporte que no se endurece al aire. Se pueden utilizar materiales de soldadura austeníticos para soldaduras en materiales ferríticos, cuando los efectos de las condiciones del servicio, tales como dilatación térmica diferencial debido a alta temperatura o corrosión, no afecten en forma adversa la soldadura.

331.1.4 Calentamiento y enfriamiento. El método de calentamiento proporcionará temperatura del metal requerida, uniformidad de la temperatura del metal y control de temperatura. Puede incluir un horno cerrado, calentamiento local por llama, resistencia eléctrica, inducción eléctrica o reacción química exotérmica. El método de enfriamiento proveerá la tasa de enfriamiento requerida, o deseada y puede incluir enfriamiento en un horno, en el aire, por aplicación de calor local o aislamiento u otro medio apropiado.

331.1.6 Verificación de la temperatura. Se verificará la temperatura del tratamiento térmico con pirómetros de termopares u otros métodos apropiados a fin de asegurar el cumplimiento de los requisitos de la especificación del procedimiento de soldadura (WPS). Vea el párrafo 330.1.3 (b) para la instalación de las termopares mediante el método de soldadura de descarga de condensador.

331.1.7 Pruebas de dureza. Las pruebas de dureza, de las soldaduras y de la tubería doblada y formada en caliente, tienen como objetivo verificar que el tratamiento térmico sea satisfactorio. El límite de dureza se aplica a la soldadura y a la zona afectada por el calor (HAZ) probada tan cerca como sea factible del borde de la soldadura.

(a) Cuando se especifique un límite de tenacidad en la Tabla 331.1.1, se someterá a prueba al menos el 10% de las soldaduras, de los componentes doblados y formados en caliente de cada partida tratada térmicamente en el horno, y el 100% de aquellos tratados térmicamente en forma local.

(b) Cuando se unan metales disímiles por medio de soldadura, debe cumplirse para cada material los límites de durezas especificados en la Tabla 331.1, tanto en los materiales base, como en los materiales base, como para los materiales de la soldadura.

331.2 Requisitos específicos

Cuando la experiencia o el conocimiento de las condiciones de servicio lo garanticen, se pueden utilizar métodos alternativos de tratamiento térmico o excepciones a las disposiciones de tratamiento térmico básico descrito en el párrafo 331.1, según se indica en los párrafos 331.2.1 y 331.2.2.

331.2.1 Tratamiento térmico alternativo. Puede aplicarse un normalizado, normalizado y revenido, o recocido en vez del tratamiento térmico requerido después de la soldadura, doblado, o formado, siempre que las propiedades mecánicas de cualquier soldadura y metal base afectados cumplan con los requisitos de la especificación, después de aplicados dichos tratamientos, y que la sustitución haya sido aprobada por el diseñador.

331.2.2 Excepciones a los requisitos básicos. En algunos casos, tal como se indica en el párrafo 331, las prácticas básicas mencionadas pueden requerir modificaciones para adaptarse a las condiciones de servicio. En tales casos, el diseñador puede especificar requisitos más estrictos en el diseño de ingeniería tales como limitaciones de dureza y tratamiento térmico para espesores menores, o puede especificar requisitos menos estrictos para el tratamiento térmico y la dureza, o simplemente ninguno de ellos.

(a) Cuando se especifican disposiciones menos estrictas que las del párrafo 331, el diseñador debe demostrar a satisfacción del propietario la conveniencia de dichas disposiciones mediante la experiencia de servicios similares, y debe tener en cuenta la temperatura de servicio y sus efectos, la frecuencia e intensidad de los ciclos térmicos, niveles de esfuerzo por flexibilidad, la probabilidad de falla por fragilidad y demás factores pertinentes. Además, se deben realizar las pruebas apropiadas, que incluyan las pruebas de calificación de la especificación del procedimiento de soldadura (WPS).

331.2.3 Materiales diferentes

(a) El tratamiento térmico de uniones soldadas entre metales ferríticos distintos o entre metales ferríticos que utilicen metal de aporte ferrítico diferente, se realizará en el intervalo de temperatura más alto de la Tabla 331.1.1 para los materiales en la junta.

(b) El tratamiento térmico de juntas soldadas que incluyen tanto componentes ferríticos como austeníticos y metales de aporte, corresponderá al requerido para el material o los materiales ferríticos, salvo indicación contraria en el diseño de ingeniería.

331.2.4 Retraso del tratamiento térmico. Si se permite el enfriamiento de una soldadura antes del tratamiento térmico, se controlará la tasa de enfriamiento o se utilizarán otros medios para evitar efectos nocivos en la tubería.

331.2.5 Tratamiento térmico parcial. Cuando un ensamblaje de tubería destinada al tratamiento térmico no entre por completo en el horno, se permitirá realizar el tratamiento por partes, siempre que se deje una zona de pliegue de por lo menos 300 mm (1 pie) entre calentamientos sucesivos y que las partes que queden fuera del horno queden protegidas de los gradientes de temperatura nocivos.

331.2.6 Tratamiento térmico localizado. Cuando se aplica un tratamiento térmico en forma local, se deberá calentar una banda perimetral de la tubería principal y del ramal (si aplica) hasta lograr el intervalo de temperatura especificado

en todas las secciones, disminuyendo gradualmente la temperatura a partir de la banda que incluye la soldadura, el doblado o la sección formada y al menos 25 mm (1 pulg.) después de los extremos.

332 CURVADO Y FORMADO

332.1 Información general

Es posible doblar la tubería y formar los componentes por medio de cualquier método en frío o en caliente que sea apropiado para el material, el servicio de fluidos y la severidad del proceso de doblado o formado. La superficie terminada estará libre de grietas y, esencialmente, libre de bucles. El espesor después del doblado o formado no será menor que el requerido por el diseño.

332.2 Curvado

332.2.1 Aplastado de la curva. Cuando se aplaste una curva, la diferencia entre el diámetro máximo y mínimo en cualquier sección transversal no deberá exceder el 8% del diámetro nominal exterior para la presión interior y el 3% para la presión exterior. No se utilizará la remoción del material para lograr estos requisitos.

332.2.2 Temperatura de curvado

(a) El doblado en frío de los materiales ferríticos se deberá realizar a una temperatura inferior al intervalo de transformación.

(b) El doblado en caliente se deberá realizar a una temperatura superior al intervalo de transformación y en cualquier caso, dentro del intervalo de temperatura coherente con el material y el servicio correspondiente.

332.2.3 Corrugados y otras curvas. Las dimensiones y la configuración deben cumplir con el diseño calificado en conformidad con el párrafo 306.2.2.

332.3 Formado

El intervalo de temperatura para el formado será apropiado para el material, el servicio deseado y el tratamiento térmico especificado.

332.4 Tratamiento térmico requerido

El tratamiento térmico, cuando sea requerido para los siguientes casos, se realizará de acuerdo con el párrafo 331.1.1.

332.4.1 Dobrado y formado en caliente. Para los materiales con Números P 3, 4, 5, 6 y 10 en todos los espesores, se requiere tratamiento térmico después del doblado y formado en caliente. La duración y temperatura deben cumplir con lo indicado en el párrafo 331.

332.4.2 Dobrado y formado en frío. Después del doblado y formado en frío, se requiere tratamiento térmico (para todos los espesores y las temperaturas y duraciones de la Tabla 331.1.1) en cualquiera de las siguientes condiciones:

(a) Para los Números P 1 hasta 6, en los cuales la elongación de fibra máxima calculada después del doblado o formado supere el 50% de la elongación mínima básica especificada (en dirección del formado más severo), para la especificación, grado y espesor aplicable. Este requisito se puede descartar si se demuestra que la selección de la tubería y la elección de un proceso de doblado o de formado proporcionan la seguridad de que, en la condición terminada, el material más severamente deformado mantiene al menos el 10% de elongación.

(b) Para cualquier material que requiera una prueba de impacto en la cual la elongación de fibra máxima calculada después del doblado o formado supere el 5%.

(c) Cuando se especifique en el diseño de ingeniería.

333 SOLDADURA “BRAZING” Y “SOLDERING”

333.1 Calificación

333.1.1 Calificación de soldadura “brazing”. La calificación de los procedimientos de soldadura “brazing”, soldadores y operadores de este tipo, se hará en conformidad con los requisitos del Código BPV, Sección IX, Parte QB. Para un servicio de fluidos Categoría D a una temperatura de diseño menor o igual que 93 °C (200 °F), la calificación es una decisión del propietario.

333.2 Materiales para soldadura “brazing” y “soldering”

333.2.1 Material de aporte. La aleación de la soldadura “brazing” o de la soldadura “soldering” se deberá fundir y deberá fluir libremente dentro del intervalo de temperatura especificada o deseada y, en conjunto con un fundente apropiado o atmósfera controlada, se humedecerá y adherirá a las superficies a unirse.

333.2.2 Fundente. Se utilizará un fundente que sea fluido y químicamente activo a la temperatura de la soldadura “brazing” o “soldering”, cuando sea necesario, para eliminar el óxido del metal de aporte y de las superficies a unir, y para promover el libre flujo de la aleación de la soldadura “brazing” y “soldering”.

333.3 Preparación

333.3.1 Preparación de las superficies. Las superficies a soldar estarán limpias y libres de grasa, óxidos, pintura, incrustaciones y suciedad de cualquier tipo. Si es necesario, se utilizará un método de limpieza químico o mecánico apropiado para proporcionar una superficie humectada limpia.

333.3.2 Separación en la junta. La distancia entre las superficies a unirse mediante soldadura “brazing” o “soldering” no será mayor que la necesaria para permitir la distribución capilar completa del metal de aporte.

333.4 Requisitos

333.4.1 Procedimiento de soldadura. Los soldadores seguirán el procedimiento indicado en el Manual de Tuberías de Cobre (*Copper Tube Handbook*), de la Asociación de Desarrollo del Cobre (*Copper Development Association*).

333.4.2 Calentamiento. Para minimizar la oxidación, la temperatura de soldadura “brazing” o “soldering” se deberá alcanzar en la junta en el menor tiempo posible, sin subcalentamiento o sobrecalentamiento localizado.

333.4.3 Eliminación del fundente. Se eliminará el fundente residual que represente riesgo.

335 MONTAJE E INSTALACIÓN

335.1 Alineación

(a) *Deformaciones de tuberías.* Se prohíbe cualquier deformación de la tubería, realizada con el objetivo de alinear un conjunto a ser ensamblado, que introduzca una deformación nociva en el equipo o en los componentes de la tubería.

(b) *Contracurva.* Antes del montaje de cualquier junta que se someterá a contracurva, se verificará la existencia de errores en las guías, los soportes y los anclajes que pudiesen interferir con el movimiento deseado o conducir a un movimiento no deseado. Antes del ensamble se verificará la abertura o el pliegue de la tubería según el plano, y se corregirá si es necesario. No se utilizará calentamiento para ayudar a cerrar la abertura, ya que esto anula el propósito de la contracurva.

(c) *Juntas bridadas.* A menos que se especifique lo contrario en el diseño de ingeniería, las juntas bridadas deben estar alineadas como se describe en los párrafos (1) o (2) y (3).

(1) Antes de atornillar, las superficies de contacto para las juntas deben estar alineadas una con la otra dentro de 1 mm en 200 mm ($1/16$ pulg./pie), medido a través de cualquier diámetro.

(2) La junta bridada deberá poder atornillarse de tal manera que las superficies de contacto para las juntas se apoyen uniformemente en la junta.

(3) Los orificios para los pernos deben estar alineados con menos de 3 mm ($1/8$ pulg.) de desvío.

335.2 Juntas bridadas

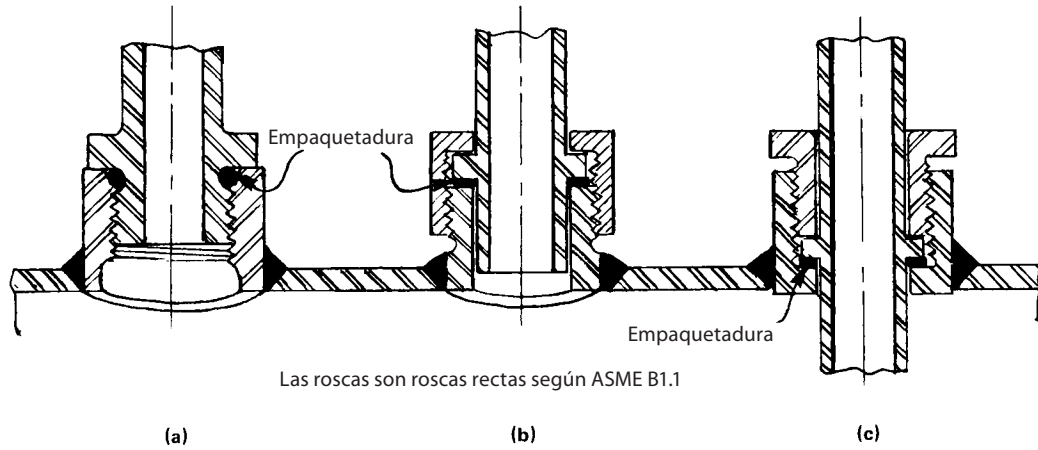
335.2.1 Preparación para el montaje. Se reparará cualquier daño que afecte la superficie de asiento de la empaquetadura que pudiera impedir el asentamiento apropiado de ésta o se reemplazará la brida.

335.2.2 Torque del empernado

(a) Al ensamblar juntas bridadas, se deberá comprimir uniformemente la empaquetadura a la carga de diseño apropiada.

(b) Se tendrá especial precaución al ensamblar juntas bridadas en las cuales las bridas tengan propiedades mecánicas considerablemente diferentes. Se recomienda el apriete con un torque predeterminado.

335.2.3 Longitud de los pernos. Los pernos deberán pasar por completo a través de las tuercas. Un perno que no cumpla con este requisito se considerará aceptable siempre y cuando la longitud faltante no exceda una rosca.

Fig. 335.3.3 Juntas roscadas con roscas rectas típicas

335.2.4 Empaquetaduras. Al ensamblar una junta bridada, no se utilizará más de una empaquetadura entre las caras en contacto.

335.3 Juntas roscadas

335.3.1 Compuesto o lubricante para las roscas. Cualquier compuesto o lubricante utilizado en las roscas será apropiado para las condiciones de servicio y no deberá reaccionar de manera desfavorable al fluido del servicio ni al material de la tubería.

335.3.2 Juntas para soldaduras de sello. Una junta roscada a ser sellada con soldadura se realizará sin compuesto para roscas. Una junta que contiene compuesto para rosca y que presente fugas durante la prueba de hermeticidad, se puede sellar con soldadura acorde con el párrafo 358.5.3, siempre que se haya eliminado todo el compuesto de las roscas expuestas.

335.3.3 Juntas roscadas rectas. En la Fig. 335.3.3, dibujos (a), (b) y (c), se muestran las juntas con roscas rectas típicas, con sello en una superficie distinta de las roscas. Se deberá tener la precaución de no deformar el asiento al incorporar estas juntas, por medio de soldadura, soldadura “*brazing*” o pegamento, en los conjuntos de tubería.

335.4 Juntas para tubería

335.4.1 Juntas para tubería ensanchadas. Se verificará la ausencia de imperfecciones en la superficie sellante del ensanche antes del montaje y se rechazarán los ensanches con imperfecciones.

335.4.2 Juntas para tubería a compresión y sin expansión. Cuando las instrucciones del fabricante requieran un número específico de vueltas de la tuerca, éstas se contarán desde el punto en que la tuerca se haya apretado de forma manual.

335.5 Juntas calafateadas

Las juntas calafateadas se instalarán y montarán acorde con las instrucciones del fabricante y según modificaciones del diseño de ingeniería. Se tendrá sumo cuidado a fin de asegurar el engrane adecuado de las partes de la junta.

335.6 Juntas expandidas y juntas especiales

335.6.1 Información general. Las juntas expandidas y las juntas especiales (definidas en el párrafo 318) se instalarán y ensamblarán de acuerdo con las instrucciones del fabricante, según modificación del diseño de ingeniería. Se tendrá sumo cuidado a fin de asegurar el engrane adecuado de las partes de la junta.

335.6.2 Juntas con empaquetadura. Cuando se utilicen juntas con empaquetadura para absorber la dilatación térmica, se deberá proporcionar una separación adecuada en la parte inferior de la soldadura embonada con el objeto de permitir este movimiento.

335.9 Limpieza de la tubería

Vea el Apéndice F, párrafo F335.9.

335.10 Identificación de la tubería

Vea el Apéndice F, párrafo F335.10.

Capítulo VI

Inspección, Examen y Prueba

340 INSPECCIÓN

340.1 Información general

Este código distingue entre examen (vea párrafo 341) e inspección. La inspección se aplica a funciones realizadas para el propietario por el inspector del propietario o los delegados del inspector. Las referencias en este Código a "Inspector" se aplican al Inspector del propietario o los delegados del inspector.

340.2 Responsabilidad de inspección

Es la responsabilidad del propietario, ejercida a través del Inspector del propietario, verificar que todos los exámenes y las pruebas requeridos se hayan completado y que se hayan inspeccionado las tuberías en la extensión necesaria para confirmar que todos los exámenes estén en conformidad con los requisitos aplicables del Código y del diseño de Ingeniería.

340.3 Derechos del inspector del propietario

El Inspector del propietario y los delegados del Inspector tendrán acceso a cualquier lugar donde se esté realizando un trabajo relacionado con la instalación de tuberías. Esto incluye la fabricación, el tratamiento térmico, el ensamblado, la construcción, el examen y las pruebas de las tuberías. Ellos tendrán el derecho a auditar cualquier método de examen especificado por el diseño de ingeniería y a revisar todos los documentos y registros necesarios para cumplir con la responsabilidad del propietario definida en el párrafo 340.2.

340.4 Calificaciones del Inspector del propietario

(a) El Inspector del propietario estará designado por el propietario; la función de inspector será ejercida por alguno de los siguientes: el propietario, un empleado del propietario, un empleado de una organización de ingeniería o científica, o de una compañía reconocida de seguros o de inspección que se desempeñe como el agente del propietario. El Inspector del propietario no representará ni será un empleado del fabricante o constructor de las tuberías a menos que el propietario sea también el fabricante, constructor o instalador.

(b) El Inspector del Propietario no tendrá menos de 10 años de experiencia en el diseño, la fabricación o la inspección de tuberías industriales sometidas a presión. Cada 20% del trabajo completado satisfactoriamente estará encaminado a obtener un grado de ingeniería equivalente a 1 año de experiencia, hasta alcanzar 5 años en total, grado que deberá ser considerado y reconocido por el Consejo de Acreditación de Ingeniería y Tecnología (*Accreditation Board for Engineering and Technology*- Three Park Avenue, New York, NY 10016).

(c) Al delegar una Inspección, el Inspector del propietario es responsable del funcionamiento de ésta y de determinar que la persona a quien se le ha delegado la función de inspección esté calificada para realizar esta función.

341 EXAMEN

341.1 Información general

El examen se aplica a la función de control de calidad realizada por el fabricante (solo de componentes), ensamblador o instalador. La referencia a un examinador en este Código se aplica a una persona que realiza exámenes de control de calidad.

341.2 Responsabilidad de examen

La inspección no exige al fabricante, al ensamblador o al instalador de la responsabilidad de:

- (a) proveer materiales, componentes y mano de obra en acuerdo con los requisitos de este Código y del diseño de ingeniería [vea el párrafo 300(b)(3)];
- (b) realizar todas las exámenes requeridos; y
- (c) preparar registros adecuados de exámenes y pruebas para uso del Inspector.

341.3 Requisitos de examen

341.3.1 Información general. Previo a la operación inicial, cada instalación de tuberías, incluidos los componentes y la ejecución, se examinarán de acuerdo con los requisitos aplicables en el párrafo 341. El tipo y la extensión de cualquier examen adicional requerido y el criterio de aceptación a ser aplicado serán especificados por el diseño de ingeniería. Las uniones o juntas no incluidas en el examen e indicadas por el párrafo 341.4 o por el diseño de ingeniería son aceptables si pasan la prueba de fugas requerida por el párrafo 345.

(a) Para los materiales identificados como Números P 3, 4 y 5, los exámenes se realizarán después de completar cualquier tratamiento térmico.

(b) Para una conexión de derivación soldada, se realizarán y completarán el examen y cualquier reparación necesaria de la soldadura sometida a presión antes de que se instale cualquier parche o silla de refuerzo.

341.3.2 Criterio de aceptación. Para el examen, además de lo indicado en otras partes del Código, el criterio de aceptación será aquel definido en el diseño de ingeniería, y cumplir por lo menos con los requisitos del párrafo 344.6.2.

(a) La Tabla 341.3.2 establece el criterio de aceptación (límites en imperfecciones) para soldaduras. Vea la Fig. 341.3.2 para conocer las imperfecciones típicas en soldaduras.

(b) Los criterios de aceptación para fundiciones están especificados en el párrafo 302.3.3.

341.3.3 Componentes y mano de obra defectuosos. Un elemento con uno o más defectos (imperfecciones de un tipo o magnitud que excede el criterio de aceptación de este Código) deberá repararse o reemplazarse; y el nuevo trabajo deberá volver a examinarse usando los mismos métodos, en la misma

Tabla 341.3.2 Criterio de aceptación de soldaduras y Métodos de examen para evaluación de imperfecciones

Servicio normal y de fluidos Categoría M		Criterio (A - M) para tipos de soldadura y para condiciones de servicio [Nota (1)]				Método de examen			
Tipo de soldadura		Condiciones cíclicas severas		Servicio de fluidos Categoría D			Radiografía	Visual	Líquidos Penetrantes
Tipo de soldadura		Tipo de soldadura		Tipo de soldadura					
Sold. en ranura	Sold. de filete [Nota (4)]	Sold. en ranura	Sold. de filete [Nota (4)]	Sold. en ranura	Sold. de costura longitudinal	Sold. de filete [Nota (4)]	Conexiones de derivaciones [Nota (2)]		
circunferenciales, mitradas y conexiones de derivaciones [Nota (2)]	[Nota (3)]	circunferenciales, mitradas y conexiones de derivaciones [Nota (2)]	[Nota (3)]	circunferenciales, mitradas y conexiones de derivaciones [Nota (2)]	[Nota (3)]	[Nota (3)]	[Nota (2)]		
A	A	A	A	A	A	A	A	✓	✓
A	A	A	A	C	A	A	A	✓	✓
B	A	A	A	C	A	A	B	✓	✓
E	E	D	N/A	N/A	N/A	N/A	N/A	✓	✓
G	G	F	N/A	N/A	N/A	N/A	N/A	✓	✓
H	A	A	A	1	A	H	H	✓	✓
A	A	A	A	A	A	A	A	✓	✓
N/A	N/A	J	J	N/A	N/A	N/A	N/A	✓	✓
K	K	K	N/A	K	K	N/A	K	✓	✓
L	L	L	L	M	M	M	M	✓	✓

NOTAS INFORMACIÓN GENERALES:

- (a) Imperfecciones de soldadura evaluadas por uno más tipos de métodos de examen disponibles, como se especifica en los párrafos 341.4.1, 341.4.2.,341.4.3 y M341.4, por el diseño de ingeniería.
- (b) "N/A" indica que el Código no establece un criterio de aceptación o no requiere una evaluación de esta clase de imperfección para este tipo de soldadura.
- (c) La marca de verificación (✓) indica el método de examen generalmente usado para evaluar este tipo de imperfección de soldadura.
- (d) La elipsis (...) indica el método de examen generalmente no usado para este tipo de imperfección de soldadura.

Notas para los criterios de valor para la Tabla 341.3.2

Criterios		Valor de los límites aceptables [Nota (6)]
Símbolo	Medida	
A	Extensión de la imperfección	Cero (imperfección no evidente)
B	Profundidad de penetración incompleta	$\leq 1 \text{ mm } (\frac{1}{32} \text{ pulg.})$ y $\leq 0.2\bar{T}_w$
	Longitud acumulada de penetración incompleta	$\leq 38 \text{ mm } (1.5 \text{ pulg.})$ en cualquier soldadura de 150 mm (6 pulg.)
C	Profundidad con falta de fusión y penetración incompleta	$\leq 0.2\bar{T}_w$
D	Longitud acumulada de falta de fusión y penetración incompleta [Nota (7)]	$\leq 38 \text{ mm } (1.5 \text{ pulg.})$ en cualquier soldadura de 150 mm (6 pulg.)
E	Tamaño y distribución de la porosidad interna	Vea el Código BPV, Sección VIII, División 1, Apéndice 4
	Tamaño y distribución de la porosidad externa	Para $\bar{T}_w \leq 6 \text{ mm } (\frac{1}{4} \text{ pulg.})$, el límite es el mismo que D
		Para $\bar{T}_w > 6 \text{ mm } (\frac{1}{4} \text{ pulg.})$, el límite es 1,5 x D
F	Inclusión de escoria, inclusión de tungsteno o indicación de elongación	
	Longitud individual	$\leq \bar{T}_w / 3$
	Ancho individual	$\leq 2.5 \text{ mm } (\frac{3}{32} \text{ pulg.})$ y $\leq \bar{T}_w / 3$
	Longitud acumulativa	$\leq \bar{T}_w$ en cualquier $12\bar{T}_w$ longitud de soldadura
G	Inclusión de escoria, inclusión de tungsteno o indicación de elongación	
	Longitud individual	$\leq 2\bar{T}_w$
	Ancho individual	$\leq 3 \text{ mm } (\frac{1}{8} \text{ pulg.})$ y $\leq \bar{T}_w / 2$
	Longitud acumulativa	$\leq 4\bar{T}_w$ en cualquier soldadura de 150 mm (6 pulg.) de longitud
H	Profundidad de la mordedura	$\leq 1 \text{ mm } (\frac{1}{32} \text{ pulg.})$ y $\leq \bar{T}_w / 4$
I	Profundidad de la mordedura	$\leq 1.5 \text{ mm } (\frac{1}{16} \text{ pulg.})$ y $\leq [\bar{T}_w / 4 \text{ o } 1 \text{ mm } (\frac{1}{32} \text{ pulg.})]$
J	Rugosidad superficial	$\leq 500 \text{ min. } Ra$ por ASME B46.1
K	Profundidad de la superficie de raíz cóncava	Espesor total de la junta, incluido el refuerzo de soldadura, $\geq \bar{T}_w$
L	La altura del refuerzo o de la protuberancia interna [Nota (8)] en cualquier plano a lo largo de la soldadura deberá estar dentro de los límites del valor aplicable de la altura indicada en la Tabla a la derecha, excepto como se indica en la Nota (9). El metal de aporte de la soldadura deberá emerger suavemente en las superficies de los componentes.	Para \bar{T}_w , mm (pulg.)
		Altura, mm (pulg.)
		$\leq 6 (\frac{1}{4})$
		$> 6 (\frac{1}{4}), \leq 13 (\frac{1}{2})$
		$> 13 (\frac{1}{2}), \leq 25 (1)$
		$> 25 (1)$
M	La altura del refuerzo o de la protuberancia interna [Nota (8)] como se describe en L, la Nota (9) no se aplica	El límite es el doble del valor aplicable para L (arriba)

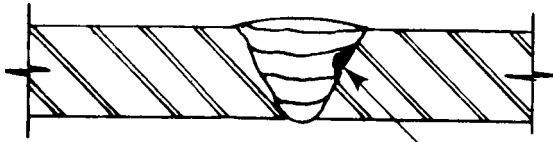
Tabla 341.3.2 Criterio de aceptación de soldaduras y Métodos de examen para evaluación de imperfecciones (continuación)

Notas:

- (1) Los criterios indicados son para el examen requerido. Los criterios más exigentes pueden especificarse en el diseño de la ingeniería. Vea también los párrafos 341.5 y 341.5.3.
- (2) La soldadura de conexiones de derivaciones incluye soldaduras sometidas a presión en ramales y pliegues fabricados.
- (3) Las juntas de soldadura longitudinal incluyen costuras rectas y en espiral. El criterio no pretende ser aplicable a las soldaduras realizadas de acuerdo con el listado de normas de la Tabla A-1 o la Tabla 326.1.
- (4) Las soldaduras de filete incluyen soldaduras embonadas y de sello, y las soldaduras de unión de las bridas desizantes, los refuerzos de ramales y los soportes.
- (5) Estas imperfecciones se evalúan solo para soldaduras de espesor nominal menores o iguales a 5 mm ($\frac{3}{16}$ pulg.).
- (6) Donde dos valores límites estén separados por "y", el menor de los valores determina la aceptación. Donde dos conjuntos de valores están separados por "o", el valor mayor es el aceptable.
- (7) Las caras de la raíz a tope ajustadas y sin fusión son inaceptables.
- (8) Para las soldaduras de ranura, la altura es la menor de las medidas realizadas desde las superficies de los componentes adyacentes, ambos el refuerzo y la protuberancia interna esta permitida en la soldadura. Para las soldaduras de filete, la altura se mide desde la garganta teórica, vea la Fig. 328.5.2^a, no aplica la protuberancia interna.
- (9) Solamente para las soldaduras de aleación de aluminio, las protuberancias internas no excederán los siguientes valores:
 - (a) Para espesores menores o iguales a 2 mm ($\frac{5}{64}$ pulg.): 1,5 mm ($\frac{1}{16}$ pulg.)
 - (b) Para espesores mayores a 2 mm y menores o igual a 6 mm ($\frac{1}{4}$ pulg.): 2,5 mm ($\frac{3}{32}$ pulg.)

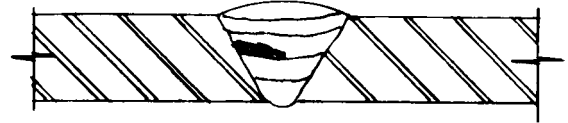
Para refuerzos externos y para espesores mayores, vea la tabulación del símbolo L

Fig. 341.3.2 Imperfecciones típicas de soldadura

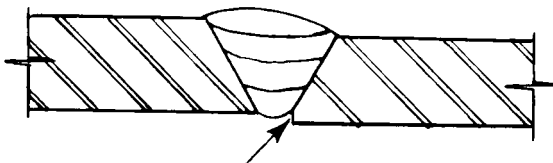


Falta de fusión entre el cordón de soldadura y el metal base

(a) Falta de fusión en la pared lateral

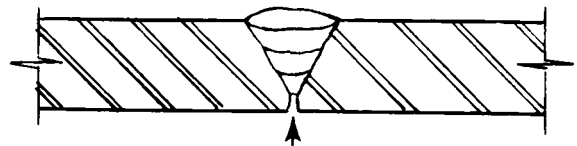


(b) Falta de fusión entre pasos adyacentes



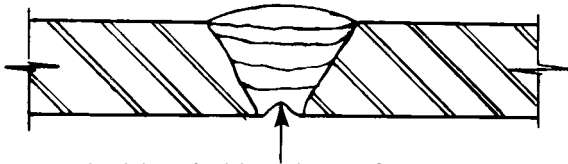
Relleno incompleto en la raíz de un solo lado

(c) Penetración incompleta debido a desalineación interna



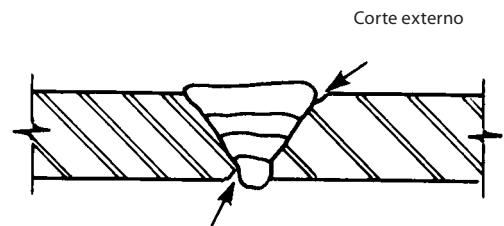
Relleno incompleto en la raíz

(d) Penetración incompleta de la ranura de soldadura



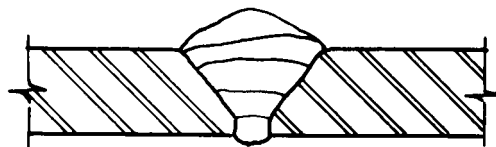
Cordón de la raíz fundido a ambas superficies internas, pero el centro de la raíz está ligeramente debajo de la superficie interna de la tubería (no implica penetración incompleta)

(e) Superficie cóncava de la raíz (succión)



Corte interno

(f) Corte



(g) Refuerzo externo en exceso

magnitud y por el mismo criterio de aceptación exigidos para el trabajo original.

341.3.4 Muestras progresivas para examen. Cuando un examen puntual o al azar requerido revele un defecto, entonces:

(a) dos muestras adicionales del mismo tipo (si son juntas soldadas o pegadas, realizadas por el mismo soldador u operador) se someterán al mismo tipo de examen; y

(b) si los elementos examinados de acuerdo con lo requerido en el punto (a) son aceptables, el elemento defectuoso deberá repararse o reemplazarse y volver a examinarse, como está señalado en el párrafo 341.3.3, y todos los elementos representados por estas dos muestras adicionales deberán ser aceptados; pero

(c) si cualquiera de los artículos examinados de acuerdo con lo requerido en el punto (a) revela un defecto, se examinarán dos muestras adicionales de la misma clase por cada elemento defectuoso encontrado por ese muestreo, y

(d) si todos los elementos examinados de acuerdo con lo requerido en el punto (c) son aceptables, los elementos defectuosos se repararán o reemplazarán y se volverán a examinar de acuerdo con lo especificado en el párrafo 341.3.3 y todos los elementos representados por el muestreo adicional deberán ser aceptados; pero

(e) si cualquiera de los elementos examinados de acuerdo con lo requerido por el punto (c) revela un defecto, todos los elementos representativos del muestrario progresivo serán:

(1) reparados o reemplazados y reexaminados como sea necesario; o

(2) completamente examinados y reparados o reemplazados tanto como sea necesario para cumplir los requisitos de este Código.

(f) Si alguno de los elementos defectuosos se reparan, reemplazan o se vuelven a examinar y nuevamente se detecta un defecto en el elemento reparado o reemplazo, no se requiere la muestra progresiva continuada, según (a), (c) y (e), sobre la base de los defectos encontrados en la reparación. El(los) elemento(s) se reparará(n) o reemplazará(n) y se volverá(n) a examinar hasta que se acepte(n) según se especifica en el párrafo 341.3.3. Después se realiza un examen puntual o al azar (el que corresponda) en las juntas no examinadas restantes.

341.4 Extensión del examen requerido

341.4.1 Examen normalmente requerido. Un sistema de tuberías en servicio de fluidos normal será examinado en la extensión especificada en este punto o en cualquier extensión mayor especificada en el diseño de ingeniería. Los criterios de aceptación serán los indicados en el párrafo 341.3.2 y la Tabla 341.3.2, para servicio de fluidos normal, a menos que se indique lo contrario.

(a) *Examen visual.* Por lo menos, se examinará lo siguiente, en concordancia con el párrafo 344.2:

(1) materiales y componentes en cantidad suficiente, seleccionados al azar, para demostrarle al examinador que estos cumplen con las especificaciones y están libres de defectos.

(2) por lo menos 5% de la fabricación. Para juntas soldadas, el trabajo de soldadura de cada soldador y operador de soldadura estará representado.

(3) 100% de fabricación de las soldaduras longitudinales, excepto las soldaduras en componentes hechas de acuerdo con

una especificación enumerada. Vea el párrafo 341.5.1(a) para el examen requerido de soldaduras longitudinales que tengan un factor de junta, E_j , de 0,90.

(4) examen al azar durante el ensamblado de juntas roscadas, juntas empernadas y otras uniones para demostrarle al examinador que ellas están en conformidad con los requisitos aplicables del párrafo 335. Durante la prueba neumática, se examinarán todas las juntas roscadas, empernadas y demás juntas mecánicas.

(5) examen al azar durante la instalación del sistema de tuberías, incluyendo la revisión de alineación, soportes y resortes.

(6) examen de tuberías instaladas para evidenciar los defectos que requerirían reparación o reemplazo, y por otras desviaciones evidentes a los criterios de diseño.

(b) *Otros exámenes*

(1) No menos del 5% de las soldaduras en ranura circunferenciales y mitradas se examinarán completamente por medio de radiografía al azar de acuerdo con el párrafo 344.5 o por exámenes de ultrasonido al azar de acuerdo con el párrafo 344.6. Las soldaduras a examinarse se seleccionarán para asegurar que se incluya el trabajo realizado por cada soldador u operador de soldadura. Las soldaduras también se seleccionarán para maximizar la cobertura de intersecciones con juntas longitudinales. Cuando se examine una soldadura circunferencial en la intersección con una soldadura longitudinal, cada soldadura de la intersección se examinará en al menos 38 milímetros (1½ pulg.) adyacentes. El examen durante la fabricación conforme con el párrafo 344.7 puede sustituirse en su totalidad o en parte por el examen radiográfico o ultrasónico para cada soldadura en particular, si así está especificado en el diseño de ingeniería o está específicamente autorizado por el Inspector.

(2) No menos del 5% de todas las juntas soldadas con “brazing” deberán examinarse por examen durante la fabricación de acuerdo con el párrafo 344.7, las juntas que a examinarse se seleccionaran para asegurar que se incluya el trabajo de cada soldador con “brazing” que haya participado en la producción.

(c) *Certificación y registros.* El examinador se asegurará, por medio de certificaciones de examen, de registros y otras evidencias, que los materiales y componentes sean de los grados especificados y que se hayan sometido al tratamiento térmico, a los exámenes y las pruebas requeridos. El examinador deberá entregarle al inspector las certificaciones de que todos los requisitos de control de calidad del Código y del diseño de ingeniería se hayan realizado.

341.4.2 Examen – Servicio de fluidos Categoría D. Los sistemas y elementos de tuberías para servicio de fluidos Categoría D como está indicado en el diseño de ingeniería, se examinarán visualmente de acuerdo con el párrafo 344.2 con el alcance necesario para satisfacer al examinador que los componentes, materiales y mano de obra están en conformidad con los requisitos de este Código y del diseño de ingeniería. Los criterios de aceptación para el servicio de fluidos Categoría D están establecidos en el párrafo 341.3.2 y en el cuadro 341.3.2, a menos que se indique lo contrario.

341.4.3 Examen – Condiciones cíclicas severas. Los sistemas de tuberías a usarse bajo condiciones cíclicas severas se examinarán en extensional medida especificada en este

punto o a cualquier medida mayor especificada en el diseño de ingeniería. Los criterios de aceptación para condiciones cíclicas severas son los especificados en el párrafo 341.3.2 y en la Tabla 341.3.2, a menos que se indique lo contrario.

(a) *Examen visual.* Los requisitos del párrafo 341.4.1(a) aplicado con las siguientes excepciones.

(1) Toda fabricación deberá ser examinada

(2) Todas las uniones roscadas, empernadas, etc. deberán ser examinadas.

(3) Toda construcción de sistemas de tuberías deberá ser examinada para verificar dimensiones y alineamientos. Los soportes, las guías y los puntos de contra-curvatura deberán revisarse para asegurar que el movimiento de la tubería bajo las condiciones de puesta en marcha, operación y apagado se acomoden sin desalineación o sin restricciones no anticipadas.

(b) *Otros exámenes.* Todas las juntas soldadas en ranura circunferenciales y mitradas, y todas las soldaduras de conexión de ramal fabricado que sean comparables a las mostradas en la Fig. 328.5.4E serán examinadas por radiografía en un 100%, de acuerdo con el párrafo 344.5, o (si está especificado en el diseño de ingeniería) en un 100% por ultrasonido, conforme con el párrafo 344.6. Las soldaduras embonadas y conexiones de ramales, que no se radiografien, serán examinadas por los métodos de partículas magnéticas o de líquidos penetrantes, en conformidad con el párrafo 344.3 ó 344.4.

(c) Un examen durante la fabricación conforme con el párrafo 344.7, suplementado por un examen no destructivo apropiado, puede sustituirse por el examen requerido en el punto (b) anterior soldadura a soldadura si está especificado en el diseño de ingeniería o es específicamente autorizado por el Inspector.

(d) *Certificación y registros.* Se aplicarán los requisitos del párrafo 341.4.1(c).

341.4.4 Exámenes – Fluido de servicio alta temperatura

Debe examinarse la tubería para alta temperatura con una temperatura de diseño mayor o igual a T_{cr} , como se definió en la Tabla 302.3.5, Nota General (b), en la extensión especificada aquí o en cualquier extensión especificada en el diseño de ingeniería, siempre y cuando esta sea mayor. Los criterios de aceptación son como se establecieron en los párrafos 341.3.2 y en la Tabla 341.3.2, para el fluido de servicio normal, excepto que sean aplicables los requisitos para las condiciones de servicio cíclico severo, o de otra manera se especifique

(a) *Examen visual.* Se deben aplicar los requisitos del párrafo 341.4.1 (a), con las siguientes excepciones:

(1) Toda la fabricación debe examinarse

(2) Todas las uniones roscadas, empernadas, y otras uniones deben examinarse

(3) Todo el montaje de la tubería debe examinarse para verificar las dimensiones y el alineamiento. Los soportes, guías, y los puntos de contra-curvatura deben chequearse para asegurar que bajo todas las condiciones de arranque, operación, y parada, el movimiento de la tubería sea acomodado sin atorado o constricción no anticipada.

(b) *Exámenes adicionales.* Se deben aplicar los requisitos de exámenes del párrafo 341.4.1(b), con las siguientes excepciones:

(1) La fabricación para las soldaduras longitudinales en los materiales No. P 4 y No. P 5, con excepción de aquellos componentes elaborados de acuerdo con una de las especificaciones enumeradas, debe examinarse por

radiografía 100% cumpliendo con el párrafo 344.5, o por ultrasonido 100% cumpliendo con el párrafo 344.6.

(2) as soldaduras embonadas y las soldaduras de conexiones para derivaciones en materiales No. P 4 y No. P 5 que no hayan sido radiografiadas o examinadas con ultrasonido, deben examinarse con los métodos de partículas magnéticas o líquidos penetrantes, cumpliendo con los párrafos 344.3 o 344.4.

(c) *E xámenes adicionales requeridos para las soldaduras autógenas, sin metal de aporte, en los aceros inoxidable austeníticos y las aleaciones altas en níquel austeníticas.* La tubería soldada autógenamente, debe examinarse con un examen no destructivo eléctrico, el cual debe cumplir con la especificación de materiales. Los fuelles de las juntas de expansión soldados autógenamente deben examinarse cumpliendo con el párrafo X302.2.2(c).

(d) *Certificaciones y Registros.* Deben aplicarse los requisitos del párrafo 341.4.1(c).

341.5 Examen suplementario

Cualquiera de los métodos de examen descritos en el párrafo 344 puede ser especificado por el diseño de ingeniería para suplementar el examen requerido por el párrafo 341.4. La extensión del examen suplementario a ser realizado y cualquier criterio de aceptación que difiera de aquellos definidos en el párrafo 341.3.2, deberán ser especificados en el diseño de ingeniería.

341.5.1 Radiografía puntual

(a) *Soldaduras longitudinales.* La radiografía puntual de juntas soldadas longitudinales que requieren tener un factor de junta de soldadura $E_j = 0,90$ requerirá de un examen de radiografía de al menos 300 mm (1 pie) en cada 30 metros (100 pies) de soldadura realizada por cada soldador u operador de soldadura, en conformidad con el párrafo 344.5. Los criterios de aceptación son aquellos definidos en el cuadro 341.3.2 para radiografía bajo servicio de fluidos normal.

(b) *Soldaduras circunferenciales a tope y otras soldaduras.* Se recomienda que la extensión de examen no sea inferior a una toma en una de cada 20 juntas soldadas para cada soldador u operador de soldadura. A menos que se especifique lo contrario, los criterios de aceptación serán los establecidos en el cuadro 341.3.2 para radiografía según servicio de fluidos normal y para el tipo de junta examinada.

(c) *Muestreo progresivo para examen.* Se aplican las disposiciones del párrafo 341.3.4.

(d) *Soldaduras a examinar.* Las ubicaciones de soldaduras y los puntos en los cuales ellas se examinarán por radiografía puntual serán seleccionados o aprobados por el Inspector.

341.5.2 Pruebas de dureza. La extensión de la prueba de dureza requerido estará en conformidad con el párrafo 331.1.7, excepto especificación en contrario en el diseño de ingeniería.

341.5.3 Exámenes para resolver incertidumbre. Cualquier método puede usarse para resolver indicaciones dudosas. El criterio de aceptación será aquel aplicable al examen requerido.

342 PERSONAL DE EXAMEN

342.1 Calificación y certificación del personal

Los examinadores deberán tener entrenamiento y experiencia conformes con las necesidades de los exámenes especificados¹. El empleador deberá certificar los registros de los examinadores, donde se indiquen fechas y resultados de las calificaciones del personal, y deberá mantenerlos y ponerlos a disposición del Inspector.

342.2 Requisito Específico

Para un examen durante la fabricación, los exámenes estarán a cargo de personal que no sea el que esté realizando el trabajo de producción.

343 PROCEDIMIENTOS DE EXAMEN

Cualquier examen deberá realizarse de acuerdo con un procedimiento por escrito que esté conforme a uno de los métodos especificados en el párrafo 344, incluidos métodos especiales (vea el párrafo 344.1.2). Los procedimientos estarán redactados según lo exija el Código BPV, Sección V, Artículo 1, T-150. El empleador deberá certificar los registros de los procedimientos de examen empleados, donde se indiquen fechas y resultados de calificaciones de procedimientos, y deberán mantenerlos y ponerlos a disposición del Inspector.

344 TIPOS DE EXAMEN

344.1 Información general

344.1.1 Métodos. Excepto lo dispuesto en el párrafo 344.1.2, cualquier examen exigido por este Código, por el diseño de ingeniería o por el Inspector deberá realizarse de acuerdo con uno de los métodos especificados en este punto.

344.1.2 Métodos especiales. Si se usa un método no especificado en este punto, el método y su criterio de aceptación deberán especificarse en el diseño de ingeniería con suficiente detalle para permitir calificación de los procedimientos necesarios y de los examinadores.

344.1.3 Definiciones. Los siguientes términos se aplican a cualquier tipo de examen.

Examen al 100%: Es el examen completo de la totalidad de una clase de elemento especificada en un *lote designado de tuberías*².

Examen al azar (Aleatorio). Examen completo de un porcentaje de una clase especificada de artículo en un *lote designado de tubería*².

¹ Para este propósito, SNT-TC-1A, la Práctica Recomendada para Calificación y Certificación Personal de Pruebas No Destructivas (*Recommended Practice for Nondestructive Testing Personnel Qualification and Certification*), puede usarse como guía.

² Un lote designado es aquella cantidad de tubería a considerarse en la aplicación de los requisitos de examen conforme a este Código. La cantidad o extensión de un lote designado deberían establecerse mediante un acuerdo entre las partes contratantes antes de que se inicie el trabajo. Se puede establecer más de una clase de lote designado por diferentes clases de trabajos en tuberías.

*Examen puntual*³. Un examen parcial específico de cada clase de elemento especificado en un lote de tubería² designado, por ejemplo una parte de la longitud de toda soldadura realizada en taller en un lote de tubería encamisada.

*Examen puntual al azar*³. Un examen parcial especificado de un porcentaje de una clase especificada de elemento en un lote designado de tubería².

344.2 Examen visual

344.2.1 Definición. Un examen visual es la observación de la parte de componentes, juntas y otros elementos de tubería que están o pueden estar expuestos para verlos antes, durante o después de la fabricación, el ensamblado, la construcción, el examen o las pruebas. Este examen incluye verificación de los requisitos del Código y del diseño de ingeniería para materiales, componentes, dimensiones, preparación de juntas, alineaciones, soldadura, unión, soldadura "brazing", empernado, roscado u otros métodos de unión, soportes, ensamblado y construcción.

344.2.2 Método. El examen visual será realizado de acuerdo con el Código BPV, Sección V, Artículo 9. No se requieren los registros de exámenes visuales individuales, excepto para aquellos exámenes durante la fabricación especificados en el párrafo 344.7.

344.3 Examen de partícula magnética

El examen de partes o piezas fundidas se incluye en el párrafo 302.3.3. El examen de partículas magnéticas de soldaduras y de componentes no fundidos se realizará en conformidad con el Código BPV, Sección V, Artículo 7.

344.4 Examen de líquido penetrante

El examen de partes o piezas fundidas se incluye en el párrafo 302.3.3. El examen de líquido penetrante de soldaduras y componentes no fundidos se realizará de acuerdo con el Código de BPV, Sección V, Artículo 6.

344.5 Examen radiográfico

344.5.1 Método. La radiografía de fundición se incluye en el párrafo 302.3.3. La radiografía de soldaduras y de componentes no fundidos se realizará de acuerdo con el Código BPV, Sección V, Artículo 2.

344.5.2 Extensión del examen radiográfico

(a) *Radiografía al 100%.* Este párrafo solo se aplica a juntas en ranura circunferenciales y mitradas, y a soldaduras en conexiones fabricadas para derivaciones que sean comparables con la Fig. 328.5.4E, a menos que se indique lo contrario en el diseño de ingeniería.

(b) *Radiografía aleatoria.* Esto solo se aplica a juntas soldadas en ranura circunferenciales y mitradas.

³ Examen aleatorio (azar) o puntual no asegura un nivel de calidad prescrito para un producto fabricado desde el principio hasta el fin. Los elementos no examinados en un lote de tuberías representado por tales exámenes pueden incluir defectos, los cuales pueden revelarse en un próximo examen. Específicamente, si todos los defectos de soldadura son revelados radiográficamente, estos deben eliminarse del lote de tubería y deberá ser especificado un examen radiográfico al 100%.

(c) *Radiografía puntal.* Esto requiere de una exposición radiográfica simple en un punto dentro de una extensión específica de soldadura en conformidad con el párrafo 344.5.1. Para juntas soldadas en ranura circunferenciales y mitradas, y soldaduras de juntas en derivaciones o ramales, el requisito mínimo es:

(1) para tamaños menores o iguales que DN 65 (NPS 2 ½), una exposición elíptica simple que cubra la circunferencia entera de la soldadura;

(2) para tamaños mayores que DN 65, el menor valor entre el 25% de la circunferencia interior o 152 mm (6 pulg.)

Para soldaduras longitudinales, el requisito mínimo es de 152 mm (6 pulg.) de longitud de soldadura.

344.6.1 Examen ultrasónico

344.6.1 Método. El examen de fundiciones se incluye por el párrafo 302.3.3; no se incluyen otras formas de producto. El examen de soldaduras por ultrasonido deberá realizarse en conformidad con el Código BPV, Sección V, Artículo 4, excepto que la alternativa especificada en el punto (a) y a continuación, están permitidos los bloques de calibración básica especificados en T-434.2.1 y T-434.3.

(a) Cuando los bloques básicos de calibración no han recibido tratamiento térmico en conformidad con T-434.1.5, se usarán los métodos de transferencia para correlacionar las respuestas de bloques de calibración básica y el componente. La transferencia se logra notando la diferencia entre respuestas recibidas desde el mismo reflector de referencia en su bloque de calibración básica y en el componente, y corrigiendo por la diferencia.

(b) El reflector de referencia puede ser un entalle en forma de V (el cual deberá eliminarse posteriormente), un transductor angular actuando como reflector, o cualquier otro reflector el cual ayudará a lograr la transferencia.

(c) Cuando se selecciona el método de transferencia como una alternativa, este se deberá usar, como mínimo.

(1) para tamaños menores o iguales a DN 50 (NPS 2), una vez en cada 10 juntas soldadas a examinar;

(2) para tamaños mayores a DN 50 y menores o iguales a DN 450 (NPS 18), una vez en cada 1,5 m (5 pies) de soldadura a examinar;

(3) para tamaños mayores a DN 450, una vez por cada junta soldada a examinar.

(d) Cada tipo de material y cada tamaño y espesor de pared deberán considerarse de forma individual al aplicar el método de transferencia. Adicionalmente, el método de transferencia deberá usarse por lo menos dos veces en cada tipo de junta soldada.

(e) El nivel de referencia para monitorear discontinuidades deberá modificarse para reflejar la corrección de transferencia cuando se usa el método de transferencia.

344.6.2 Criterio de aceptación. Una discontinuidad tipo lineal es inaceptable si el intervalo de la indicación excede el nivel de la referencia y su longitud excede:

(a) 6 mm (¼ pulg.) para $T_w \leq 19$ mm (¾ pulg.);

(b) $T_w/3$ para $19 \text{ mm} < T_w \leq 57$ mm (2½ pulg.);

(c) 19 mm para $T_w > 57$ mm.

344.7 Examen durante la fabricación

344.7.1 Definición. El examen durante la fabricación comprende el examen de lo siguiente, cuando corresponda:

(a) preparación de la junta y limpieza;

(b) precalentamiento;

(c) ajuste a medida, separación de junta y alineación interna antes de unir los extremos

(d) variables especificadas por el procedimiento de unión, incluido material de aporte; y:

(1) (para soldar) posición y electrodo;

(2) (para soldar con soldadura "brazing") posición, flujo, temperatura de la soldadura, humedad apropiada y acción de capilaridad.

(e) (para soldar) condición del pase de raíz después de la limpieza externa y, donde sea accesible internamente, ayudado por un líquido penetrante o examen de partícula magnética, cuando se especifique en el diseño de ingeniería;

(f) (para soldar) eliminación de la escoria y condición de soldadura entre pases;

(g) apariencia de la junta terminada.

344.7.2 Método. El examen es visual, de acuerdo con el párrafo 344.2, a menos que se especifiquen métodos adicionales en el diseño de ingeniería.

345 PRUEBAS

345.1 Prueba requerida de fugas

Previo a la operación inicial y después de completar los exámenes aplicables requeridos en el párrafo 341, cada sistema de tuberías deberá examinarse para asegurar su hermeticidad. La prueba será una prueba hidrostática de fugas en conformidad con el párrafo 345.4, excepto como se disponga en este punto.

(a) A criterio del propietario, un sistema de tuberías en servicio de fluidos Categoría D puede estar sujeto a un examen inicial de servicio de fugas en conformidad con el párrafo 345.7 en lugar del examen hidrostático de fugas.

(b) Cuando el propietario considere que un examen de prueba hidrostática de fugas es impracticable, esta prueba puede reemplazarse por una prueba neumática conforme con el párrafo 345.5 o por una prueba combinada neumática-hidrostática en acuerdo con el párrafo 345.6; se deberá tener muy en cuenta el peligro que representa la energía almacenada en un gas comprimido.

(c) Cuando el propietario considere que las pruebas hidrostática y neumática son impracticables, la alternativa especificada en el párrafo 345.9 puede aplicarse si las siguientes condiciones se aplican al mismo tiempo:

(1) una prueba hidrostática dañaría el revestimiento o aislamiento interno, o contaminaría un proceso, lo cual puede tornarse peligroso, corrosivo o inoperativo por la presencia de humedad, o presentaría el peligro de fractura por fragilidad debido a la baja temperatura del metal durante la prueba;

(2) una prueba neumática presentaría un peligro no permitido de posible liberación de energía almacenada en el sistema o el peligro de fractura por fragilidad debido a la baja temperatura del metal durante la prueba.

(d) a menos que se especifique en el diseño de ingeniería, las líneas abiertas a la atmósfera, tales como venteos y drenajes,

posteriores a la última válvula de cierre, no necesitan ser sometidas a pruebas de fugas.

345.2 Requisitos generales para las pruebas de fugas

Los requisitos establecidos en el párrafo 345.2 se aplican a más de un tipo de prueba de fugas.

345.2.1 Limitaciones de presión

(a) *Esfuerzo que excede el límite de elasticidad.* Si la prueba de presión produjera un esfuerzo nominal de presión o un esfuerzo longitudinal que supere el límite de elasticidad a la temperatura de prueba, la prueba de presión puede reducirse a la máxima presión que no deberá exceder el límite de elasticidad a la temperatura de prueba [vea los párrafos 302.3.2 (e) y (f)].

(b) *Expansión del fluido de prueba.* Si una prueba de presión se mantendrá durante un período de tiempo y el fluido de prueba en el sistema está sujeto a una expansión térmica, se tomarán las precauciones del caso para evitar una presión excesiva.

(c) *Prueba neumática preliminar.* Para ubicar fugas de gran magnitud, una prueba preliminar con aire a no más de 170 kPa (25 psi) de presión manométrica puede realizarse previamente a la prueba hidrostática.

345.2.2 Otros requisitos de pruebas

(a) *Examen de fugas.* Una prueba de fugas deberá mantenerse por los menos 10 minutos y todas las juntas y conexiones deberán examinarse para detectar fugas.

(b) *Tratamiento térmico.* Las pruebas de hermeticidad deberán realizarse después de que se haya completado cualquier tratamiento térmico.

(c) *Prueba de baja temperatura.* La posibilidad de fractura por fragilidad deberá considerarse cuando se lleven a cabo pruebas de fugas a las temperaturas del metal próximas a la temperatura de transición dúctil-frágil.

345.2.3 Disposiciones especiales para pruebas

(a) *Componentes de tuberías y subensamblajes.* Los componentes de tuberías y sub-ensambles pueden probarse, separadamente o como tuberías ensambladas.

(b) *Juntas bridadas.* No se necesita una prueba de hermeticidad de acuerdo con el párrafo 345.1, en las juntas bridadas, utilizadas para conectar componentes o sub-ensambles que fueron probados con anterioridad, ni en las juntas bridadas que utilicen un blanco o ciego para aislar equipos u otras tuberías durante la prueba.

(c) *Soldaduras de cierre.* La soldadura final que conecta sistemas de tuberías o componentes los cuales han sido exitosamente sometidos a prueba en conformidad con el párrafo 345, no necesitará someterse a prueba de fugas dado que la soldadura se examina durante la fabricación, de acuerdo con el párrafo 344.7 y pasa los exámenes radiográficos en un 100%, conforme con el párrafo 344.5 o los exámenes ultrasónicos en un 100%, conforme con el párrafo 344.6.

345.2.4 Sistema de tuberías presurizadas externamente.

El sistema de tuberías sujeto a presión externa deberá someterse a prueba a una presión manométrica interna igual a 1,5 veces la presión diferencial externa, pero no menos de 105 kPa (15 psi).

345.2.5 Sistema de tuberías encamisadas.

(a) La línea interna deberá someterse a una prueba de fugas según la presión de diseño interna o externa, la que sea más crítica. Esta prueba se realizará antes de que el encamisado se complete, en caso de ser necesario proveer un acceso visual a juntas de la línea interna, de acuerdo con lo requerido por el párrafo 345.3.1.

(b) La camisa deberá someterse a una prueba de fugas en conformidad con el párrafo 345.1 según la presión de diseño de la camisa, a menos que el diseño de ingeniería especifique lo contrario.

345.2.6 Reparaciones o adiciones después de la prueba de fugas. Si algunas reparaciones o adiciones se realizan luego de la prueba de fugas, la tubería afectada deberá volver a examinarse, excepto para aquellas reparaciones o adiciones menores, donde el propietario pueda renunciar a aplicar los requisitos de una nueva prueba si se toman medidas de precaución para asegurar una construcción segura.

345.2.7 Registros de pruebas. Los registros durante la prueba se realizarán para cada sistema de tuberías, incluyendo:

- (a) fecha de prueba
- (b) identificación del sistema de tuberías sujeto a la prueba
- (c) fluido de prueba
- (d) presión de prueba
- (e) certificación de los resultados emitidos por el examinador

Estos registros no necesitan conservarse después de completada la prueba, si se conserva la certificación emitida por el Inspector donde se indica que el sistema de tuberías aprobó satisfactoriamente la prueba de presión como lo exige este Código.

345.3 Preparación para la prueba de fugas

345.3.1 Juntas expuestas. Todas las juntas, soldaduras (incluyendo las soldaduras de anexos estructurales a componentes presurizados) y uniones pegadas se deberán dejar sin aislamiento y expuestas para ser examinadas durante la prueba de fugas, excepto las juntas previamente probadas en conformidad con este Código, las cuales pueden estar aisladas o cubiertas. Todas las juntas pueden imprimirse y pintarse antes a la prueba de fugas a menos que se requiera una prueba de fugas de mayor sensibilidad (párrafo 345.8).

345.3.2 Soportes temporales. Las tuberías designadas para servicio de vapor o gas deberán contar con soportes temporales adicionales, en caso de que sea necesario soportar el peso del líquido de prueba.

345.3.3 Tuberías con Juntas de expansión

(a) Una junta de expansión sin sujeción que depende de un anclaje principal externo para soportar las fuerzas de empuje de presión. Excepto como se indica en el párrafo 345.3.3(c), un sistema de tuberías que incluye juntas de expansión sin sujeción deberá someterse a una prueba de fugas sin sujeciones temporales según el párrafo 345 hasta llegar al 150% de la presión de diseño de la junta de expansión. Si la presión de prueba necesaria supera el 150% de la presión de diseño de la junta de expansión y los anclajes principales no están diseñados para soportar las fuerzas de empuje de presión en

la presión de prueba necesaria, para esa parte de la prueba, cuando la presión supere el 150% de la presión de diseño de la junta de expansión, la junta de expansión se retirará de forma temporal o se agregarán sujeciones temporales para soportar las fuerzas de empuje de presión.

(b) Una junta de expansión con fuelles metálicos con autosujeciones (por ejemplo, uniones, bridas, equilibrio por presión, etc.) tienen tornillería de sujeción diseñada para soportar las fuerzas de empuje de presión. Salvo como lo indiquen las limitaciones en el párrafo (c), un sistema de tuberías que tiene juntas de expansión con autosujeción se deberá someter a pruebas de fugas según el párrafo 345. Una junta de expansión con autosujeción que ya se haya sometido a pruebas en el taller del fabricante según el Apéndice X podrá excluirse del sistema para la prueba de fugas, excepto cuando se requiera una prueba de fugas sensible según el párrafo 345.8. La tornillería de sujeción para todos los tipos de juntas de expansión deberá estar diseñada para las fuerzas de empuje de presión a la presión de prueba.

(c) Cuando una junta de expansión con fuelles metálicos se instale en un sistema de tuberías sujeto a pruebas de fugas y la presión de prueba de fugas determinada según el párrafo 345 supere la presión de la prueba realizada por el fabricante según el Apéndice X, la presión de prueba de fuga necesaria se reducirá a la presión de prueba del fabricante.

345.3.4 Límites de las tuberías a presión. El equipo que no deba someterse a prueba deberá desconectarse del sistema de tuberías o aislarse mediante blancos u otros medios. Una válvula puede usarse si es que la válvula (incluido el mecanismo de cierre) es apropiada para la prueba de presión.

345.4 Prueba de fugas hidrostática

345.4.1 Fluido de prueba. El fluido deberá ser agua a menos que exista la posibilidad de daños debido al congelamiento o a efectos adversos del agua en la tubería o el proceso. En ese caso, otro líquido apropiado no tóxico podrá usarse. Si el líquido es inflamable, su punto de inflamación deberá ser por lo menos 49 °C (120 °F), y deberán tomarse en consideración las condiciones ambientales de la prueba.

345.4.2 Presión de prueba. Excepto como está previsto en el párrafo 345.4.3, la prueba de presión hidrostática en cualquier punto en un sistema de tuberías metálico deberá respetar lo siguiente:

(a) no menos de una vez y media (1 ½) la presión de diseño;
 (b) cuando la temperatura de diseño sea mayor que la temperatura de prueba, la temperatura de examen mínima, para el punto bajo consideración, debe ser calculada mediante la ec (24). Cuando el sistema de tuberías contiene más de un material o más de una temperatura de diseño, la ec (24) debe ser usada para cada combinación, excluyendo elementos de soporte de tuberías y empernado, y el valor máximo calculado de P_T es la presión manométrica de prueba mínima.

$$P_T = 1,5 PR_r \quad (24)$$

donde

P = presión de diseño interna
 P_T = presión de prueba mínima

R_r = índice de S_r/S para la tubería o componentes sin calificaciones establecidas, pero no debe exceder 6,5
 = índice de las clasificaciones de presión de los componentes a la temperatura de prueba para componentes con clasificación establecidos, pero no debe exceder 6,5

S = valor de esfuerzo permitida a la temperatura de diseño del componente (vea la Tabla A-1)

S_T = valor de esfuerzo permitida a la temperatura de prueba

Alternativamente, para tuberías de acero al carbono con un límite de elasticidad no mayor que 42 ksi (290 MPa), la presión de prueba para el conjunto de componentes, excluyendo los elementos de soporte y pernos (p. ej., tuberías, componentes, válvulas, bridas), pueden basarse en R_y para cualquiera de los componentes del conjunto.

(c) Si la presión de prueba como se define anteriormente produjera un esfuerzo de presión nominal o un esfuerzo longitudinal que supere el límite de elasticidad a la temperatura de prueba, o una presión de prueba superior a 1,5 veces la presión clasificada para la tubería a la temperatura de prueba, la presión de prueba puede reducirse a la presión máxima, de tal manera que no exceda el límite de elasticidad a la temperatura de prueba [vea los párrafos 302.3(e) y (f)]. Para juntas de expansión tipo fuelles metálicos, vea el Apéndice X, párrafo 302.2.3(a)

345.4.3 Prueba hidrostática de sistema de tuberías con recipientes como un sistema⁴

(a) Cuando la presión de prueba de un sistema de tuberías conectado a un recipiente es igual o menor que la presión de prueba del recipiente, el sistema de tuberías puede ser sometido a prueba con el recipiente a la presión de prueba del sistema de tuberías.

(b) Cuando la presión de prueba del sistema de tuberías exceda la presión de prueba del recipiente y no se considere práctico aislar el sistema de tuberías del recipiente, el sistema de tuberías y el recipiente pueden ser sometidos a prueba en conjunto a la presión de prueba del recipiente, siempre que el propietario lo apruebe y que la presión de prueba del recipiente no sea menor que el 77% de la presión de prueba del sistema de tuberías, calculado conforme al párrafo 345.4.2 (b).

345.5 Prueba de fugas neumática

345.5.1 Precauciones. Las pruebas neumáticas implican un peligro de liberación de energía almacenada en un gas comprimido. Por lo tanto, se deberán tomar precauciones para minimizar la presencia de una falla por fragilidad durante la prueba de fugas neumática. La temperatura de prueba es importante en lo que se refiere a este tema y el diseñador deberá tenerla en cuenta al momento de escoger el material de construcción. Vea el párrafo 345.2.2(c) y Apéndice F, párrafo F323.4.

345.5.2 Dispositivo de alivio de presión. Un dispositivo de alivio de presión deberá suministrarse, el cual se ajustará a una presión no mayor que la presión de prueba más el valor menor entre 345 kPa (50 psi) o el 10% de la presión de prueba.

⁴ Las disposiciones del párrafo 345.4.3 no afectan los requisitos de presión de prueba de cualquier código de recipientes aplicable.

345.5.3 Fluido de prueba. El gas usado como fluido de prueba, si no es así, no debe ser inflamable ni tóxico.

345.5.4 Prueba de presión. La presión de prueba no debe ser inferior a 1,1 veces la presión de diseño y no debe exceder el valor menor de:

(a) 1,33 veces la presión de diseño

(b) la presión que produciría un esfuerzo nominal de presión o longitudinal por encima del 90% del límite elástico de cualquiera de los componentes a la temperatura de prueba.

345.5.5 Procedimiento. La presión se aumentará gradualmente hasta que la presión manométrica alcanzada sea menor que la mitad de la presión de prueba o 170 kPa (25 psi), momento en el cual, se realizará una revisión preliminar, incluido un examen de juntas en conformidad con el párrafo 341.4.1(a). A continuación, la presión de prueba se aumentará gradualmente en escalones hasta que la presión de prueba se alcance, manteniendo la presión de prueba en cada paso, el tiempo suficiente para equalizar las deformaciones de la tubería. La presión se reducirá entonces a la presión de diseño, antes de examinar las fugas de acuerdo con el párrafo 345.2.2(a).

345.6 Prueba de fugas hidrostática-neumática

Si se usa una prueba combinada de fugas neumática-hidrostática, los requisitos del párrafo 345.5 se cumplirán y la presión del líquido que llena parte de la tubería no excederá los límites establecidos en el párrafo 345.4.2.

345.7 Servicio inicial en la prueba de fugas

Esta prueba es aplicable solo al sistema de tuberías en servicio de fluidos Categoría D, a criterio del propietario. Vea el párrafo 345.1(a).

345.7.1 Fluido de prueba. El fluido de prueba es el fluido de servicio.

345.7.2 Procedimiento. Durante la operación inicial o previo a ésta, la presión se aumentará gradualmente en pasos hasta que se alcance la presión de operación; se mantendrá la presión en cada paso el tiempo suficiente para equalizar las deformaciones de la tubería. Si el fluido de servicio es un gas o vapor, se efectuará una revisión preliminar de acuerdo con lo descrito en el párrafo 345.5.5.

345.7.3 Examen de fugas. En lugar del párrafo 345.2.2(a), se permite omitir el examen de fugas de cualquier junta y de las conexiones que previamente hayan sido sometidas a prueba en conformidad con este Código.

345.8 Prueba de fugas por sensitiva

La prueba se realizará en conformidad con el método de la Prueba de Gas y Burbuja, especificado en el Código BPV, Sección V, Artículo 10, o por otro método que tenga igual sensibilidad demostrada. La sensibilidad de la prueba deberá ser, bajo condiciones de prueba no menor que 10^{-3} atm-ml/s.

(a) La presión de prueba será, por lo menos, el valor menor entre 105 kPa (15 psi) de presión manométrica o el 25% de la presión de diseño.

(b) La presión se aumentará gradualmente hasta que se alcance una presión manométrica al menor valor entre un medio de la presión de prueba o 170 kPa (25 psi), momento en el cual se realizará una revisión preliminar. Seguidamente, la presión se aumentará gradualmente en pasos hasta que se alcance la presión de prueba; luego, la presión se mantendrá en cada paso por un tiempo suficiente para equalizar las deformaciones de la tubería.

345.9 Prueba de fugas alternativa. Los siguientes procedimientos y métodos de prueba de fugas pueden usarse solo bajo las condiciones establecidas en el párrafo 345.1(c).

345.9.1 Examen de soldaduras. Las soldaduras, incluidas las usadas en la fabricación de tubería soldada y de accesorios, y que no han estado sujetas a pruebas de fugas neumática o hidrostática de acuerdo con este Código, deberán ser examinadas como se indica a continuación.

(a) Soldaduras de juntas circunferenciales, longitudinales y en espiral serán radiografiadas al 100% de acuerdo con el párrafo 344.5 o sometidas a pruebas por ultrasonido al 100%, de acuerdo con el párrafo 344.6.

(b) Todas las soldaduras, incluidas las soldaduras de anexos estructurales, no mencionadas en el punto (a), se examinarán usando el método de líquido penetrante (párrafo 344.4) o, para materiales magnéticos, por el método de partículas magnéticas (párrafo 344.3).

345.9.2 Análisis de flexibilidad. Se deberá haber desarrollado un análisis de flexibilidad del sistema de tuberías, de acuerdo con los requisitos del párrafo 319.4.2 (b), si es aplicable, o con (c) y (d).

345.9.3 Método de prueba. El sistema estará sujeto a una prueba de fugas de sensitiva de acuerdo con el párrafo 345.8.

346 REGISTROS

346.2 Responsabilidad

Es responsabilidad del diseñador del sistema de tuberías, el fabricante y el ensamblador, según sea aplicable, preparar los registros requeridos por este Código y por el diseño de ingeniería.

346.3 Conservación de registros

A menos que se especifique de otro modo en el diseño de ingeniería, los siguientes registros deberán conservarse por lo menos 5 años después que el registro se haya generado para el proyecto:

(a) procedimientos de examen

(b) calificaciones del personal que examina

Capítulo VII

Tubería no metálica y Tubería con revestimiento no metálico

A300 DECLARACIONES GENERALES

(a) El Capítulo VII se refiere a sistemas de tubería no metálica y sistemas de tubería con revestimiento no metálico.

(b) La organización, el contenido y las designaciones de párrafo de este Capítulo corresponden a aquellos de los seis primeros Capítulos (el Código base). Se usa el prefijo A.

(c) Las estipulaciones y los requisitos del Código base se aplican solo como esté indicado en este Capítulo.

(d) Los sistemas de tubería metálica sometida a presión con un revestimiento no metálico deben cumplir con las exigencias de los Capítulos I a VI, y a aquellos del Capítulo VII no limitados a materiales no metálicos.

(e) Este Capítulo no hace ninguna estipulación para sistemas de tubería a usarse en condiciones cíclicas severas.

(f) Con las excepciones indicadas anteriormente, el Capítulo I se aplica íntegramente.

PARTE 1

CONDICIONES Y CRITERIOS

A301 CONDICIONES DE DISEÑO

El párrafo 301 se aplica íntegramente, a excepción de los párrafos 301.2 y 301.3. Vea lo siguiente.

A301.2 Presión de diseño

El párrafo 301.2 se aplica íntegramente, excepto que las referencias de los párrafos A302.2.4 y A304 sustituyen a las referencias de los párrafos 302.2.4 y 304, respectivamente.

A301.3 Temperatura de diseño

El párrafo 301.3 se aplica con las excepciones siguientes.

A301.3.1 Temperatura mínima de diseño. El párrafo 301.3.1 se aplica; sin embargo, el párrafo A323.2.2 se aplica en vez del párrafo 323.2.2.

A301.3.2 Componentes no aislados. La temperatura de diseño del componente será la temperatura del fluido, a menos que la radiación solar u otras fuentes de calor externas generen una temperatura más alta.

A302 CRITERIOS DE DISEÑO

El párrafo A302 establece las clasificaciones de presión-temperatura, criterios de esfuerzos, sobrespesores de diseño y valores mínimos de diseño, junto con las variaciones permitidas de estos factores aplicados al diseño de sistemas de tubería.

A302.1 Información general

El diseñador estará satisfecho en cuanto a la suficiencia del material no metálico y su fabricación, considerando al menos lo siguiente:

(a) resistencia a la tensión, compresión, doblado y corte, y el módulo de elasticidad a la temperatura de diseño (a corto plazo y a largo plazo)

(b) tasa de arrastre a las condiciones de diseño

(c) esfuerzos de diseño y sus bases

(d) ductilidad y plasticidad

(e) propiedades a impacto y choque térmico

(f) límites de temperatura

(g) temperaturas de transición: derretimiento y vaporización

(h) porosidad y permeabilidad

(i) métodos de prueba

(j) métodos para hacer las juntas y la eficiencia de juntas

(k) posibilidad de deterioro en servicio

A302.2 Criterios de diseño presión-temperatura

A302.2.1 Componentes enumerados con clasificación establecida. El párrafo 302.2.1 aplica, pero la referencia a la Tabla A326.1 sustituye la referencia a la Tabla 326.1.

A302.2.2 Componentes enumerados sin clasificación establecida. Los componentes de tubería no metálicos para los cuales los esfuerzos de diseño han sido desarrollados conforme al párrafo A302.3, pero que no tienen grados específicos de presión-temperatura, deberán estar clasificados según las reglas para presión de diseño del párrafo A304, dentro del intervalo de temperaturas para las cuales los esfuerzos son mostrados en el Apéndice B, modificados según lo aplicable por otras reglas de este Código.

Los componentes de tubería que no tienen esfuerzos permitidos o clasificaciones de presión-temperatura serán calificados por presión de diseño según lo requerido por el párrafo A304.7.2.

A302.2.3 Componentes no enumerados. El párrafo 302.2.3 se aplica, pero las referencias a la Tabla A326.1 y los párrafos A304 y A304.7.2 sustituyen a las referencias de la Tabla 326.1 y los 304 y 304.7.2, respectivamente.

A302.2.4 Sobrespesores por variaciones de presión y temperatura.

(a) *Sistemas de tubería no metálica.* Los sobrespesores por variaciones de presión y temperatura, o ambos, por encima de las condiciones de diseño no están permitidos. Las condiciones más severas de presión y temperatura coincidentes

deberán usarse para determinar las condiciones de diseño de un sistema de tuberías. Vea los párrafos 301.2 y 301.3.

(b) *Sistemas de tubería metálica con revestimiento no metálico.* Los sobreesores por variaciones de presión y temperatura dadas en el párrafo 302.2.4 se permiten sólo si se establece la conformidad del material del revestimiento para las condiciones incrementadas por la experiencia previa de servicio exitosa o prueba en condiciones comparables.

A302.2.5 Clasificación en un soldadura de diferentes servicios. Cuando dos servicios que funcionan en condiciones de presión-temperatura diferentes están conectados, la válvula que separa los dos servicios será clasificada para la condición de servicio más severa.

A302.3 Esfuerzos permitidos y otros límites de diseño

A302.3.1 Información general

(a) La Tabla B-1 contiene los esfuerzos hidrostáticos de diseño (HDS) (por sus siglas en inglés). En las Tablas B-2 y B-3 están listadas las especificaciones que satisfacen los criterios de los párrafos A302.3.2 (b) y (c), respectivamente. Las Tablas B-4 y B-5 contienen las presiones admisibles. Los valores de HDS, criterios de esfuerzos permitidos y presiones serán usadas conforme con las Notas del Apéndice B, y puede ser usada en cálculos de diseño (donde el esfuerzo permitido S es el esfuerzo de diseño apropiado) excepto lo modificado por otras estipulaciones de este Código. Use los esfuerzos hidrostáticos de diseño para los cálculos en donde las presiones de diseño no han sido verificadas. Las bases para determinar los esfuerzos y presiones permitidos están descritas en el párrafo A302.3.2.

(b) Los esfuerzos y presiones permitidos están agrupados por materiales y enumerados para las temperaturas indicadas. Interpolación lineal entre temperaturas se permiten.

A302.3.2 Bases para esfuerzos y presiones permitidos¹

(a) *Termoplásticos.* El método para determinar el HDS (Esfuerzo Hidrostático de Diseño) se describe en la norma ASTM D2 837. Los valores del HDS están dados en la Tabla B-1 para aquellos materiales y temperaturas para los cuales

¹ Los Títulos de las especificaciones ASTM y las normas AWWA mencionadas aquí son:

ASTM C 14, Conductos de desagüe de concreto, drenaje de lluvias y tubos de alcantarilla.

ASTM C 301, Método de prueba para tubos de arcilla vitrificada.

ASTM C 582, Laminados de plástico reforzado termoestable Formados por contacto para equipos resistentes a corrosión.

ASTM D2 321, Práctica para instalación bajo tierra de tubería termoplástica para tubos de desagüe y otras aplicaciones de flujo por gravedad.

ASTM D 2837, Métodos de prueba para obtención de bases de diseño hidrostático para materiales de tubería termoplástica o bases de diseño por presión para productos de tubería termoplástica.

ASTM D 2992 Práctica para obtención de bases de diseño hidrostático o de presión para tuberías y conexiones de fibra de vidrio (resina reforzada con fibra de vidrio termoestable, RTR).

ASTM D3839, Instalación bajo tierra de tubería de fibra de vidrio.

AWWA C 900 Tubería para presión de PVC, desde 4 pulgadas hasta 12 pulgadas, para agua.

AWWA C950 Tubería para presión de resina reforzada con fibra de vidrio termoestable.

han sido compilados datos suficientes para justificar la determinación de esfuerzos.

(b) *Resina reforzada termoendurecida (laminada).* Los valores de esfuerzos de diseño (DS) para materiales enumerados en la Tabla B-2 deben ser una décima de la mínima resistencia a la tensión especificada en la Tabla 1 de ASTM C582 y son válidos solo en el intervalo de temperatura desde -29 °C (-20 °F) hasta 82 °C (180 °F).

(c) *Resina reforzada termoestable y argamasa plástica reforzada (Filamentos enrollados y formados centrifugamente).* Los valores de Esfuerzo Base Hidrostático de Diseño (HDBS) para materiales enumerados en la Tabla B-3 deben ser obtenidos mediante el procedimiento de ASTM D2992 y validados solamente a 23°C (73°F). El HDS deberá ser obtenido por multiplicación del HDBS por un factor² de servicio (para diseño) seleccionado para la aplicación, conforme con los procedimientos descritos en ASTM D 2992, con las siguientes limitaciones:

(1) Cuando se use el Esfuerzo Base Hidrostático de Diseño (HDBS) Cíclico, el factor F de servicio (para diseño) no debe exceder de 1,0.

(2) Cuando se use el Esfuerzo Base Hidrostático de Diseño (HDBS) Estático, el factor F de servicio (para diseño) no debe exceder de 0,5.

(d) *Otros materiales.* Las presiones permitidas de la Tabla B-4 y B-5 se han determinado conservativamente de las propiedades físicas de los materiales en conformidad con las especificaciones listadas, y han sido confirmadas por experiencia extensiva. El uso de otros materiales debe ser calificado según lo requerido por el párrafo A304.7.2.

A302.3.3 Límites de los esfuerzos calculados debido a cargas sostenidas¹

(a) *Esfuerzos por presión interna.* Los límites de esfuerzos debido a presión interna están cubiertos en el párrafo A304.

(b) *Esfuerzos por presión externa.* Los esfuerzos debido a presión externa uniforme se considerarán considerados seguros cuando el espesor de pared del componente y sus medios de rigidez se hayan calificado según lo requerido por el párrafo A304.7.2

(c) *Esfuerzos por cargas externas.* El diseño de tuberías bajo cargas externas deberá basarse en lo siguiente:

(1) Tubería termoplástica. ASTM D 2321 o AWWA C900.

(2) Tubería de resina reforzada termoestable (RTR) y de argamasa plástica reforzada (RPM). ASTM D 3839 o Apéndice A de AWWA C950.

(3) Deformación y posible pandeo serán considerados determinando el doblado en (1) y (2) arriba, pero bajo ninguna circunstancia el doblado admisible diametral debe exceder el 5% del diámetro interno del tubo.

(4) Las tuberías no metálicas no cubiertas en (1) o (2) arriba, serán sometidas a una prueba de aplastamiento o de tres bordes conforme a ASTM C 14 o C 301; la carga permitido debe ser el 25 % del valor mínimo obtenido.

² El diseñador debería seleccionar el factor F de servicio (para diseño) después de evaluar totalmente las condiciones de servicio y las propiedades de ingeniería del material específico bajo consideración. Aparte de los límites en los A302.3.2 (c)(1) y (2), este Código no tiene como objetivo especificar los factores de servicio (para diseño).

A302.3.4 Límites de los esfuerzos calculados debido a cargas ocasionales

(a) *Operación.* La suma de los esfuerzos en cualquier componente de un sistema de tuberías debido a cargas sostenidas, como presión y peso, y de los esfuerzos producidos por cargas ocasionales, como las de viento o sísmicas, no deben exceder los límites en la parte aplicable del A302.3.3. Viento y sismo no tienen que ser considerados como actuando simultáneamente.

(b) *Prueba.* Los esfuerzos debido a condiciones de prueba no están sujetos a las limitaciones del párrafo A302.3.3. No es necesario considerar otras cargas ocasionales, tales como viento y sismo, como si estuvieran ocurriendo simultáneamente con las cargas de prueba.

A302.4 Sobrespesores

El párrafo 302.4 se aplica en su totalidad.

PARTE 2

DISEÑO DE PRESIÓN DE COMPONENTES DE TUBERÍA

A303 INFORMACIÓN GENERAL

El párrafo 303 se aplica, excepto que las referencias a la Tabla A326.1 y el párrafo A302.2.1 sustituyen las referencias a la Tabla 326.1 y el párrafo 302.2.1. Para componentes no metálicos, las referencias del párrafo A304 sustituyen las referencias al párrafo 304.

A304 DISEÑO DE PRESIÓN PARA COMPONENTES DE TUBERÍAS

A304.1 Tubo recto

A304.1.1 Información general

(a) El espesor requerido de secciones de tubería recta se determinarán mediante la ecuación (25)

$$t_m = t + c \quad (25)$$

El espesor mínimo T para el tubo seleccionado menos la tolerancia de fabricación no debe ser menor que t_m .

(b) La siguiente nomenclatura se usa en la ecuación para diseño de presión de tubo recta:

c = la suma de los sobre espesores mecánicos (rocas o ranuras profundas) más sobre espesores por corrosión y erosión. Para componentes roscados aplicará la profundidad de rosca (dimensión h de ASME B1.20.1 o equivalente). Para superficies maquinadas o ranuradas donde la tolerancia no se especifica será supuesto un valor de 0,5 mm (0,02 pulgadas) en adición a la profundidad del corte

D = diámetro externo del tubo

F = factor de servicio (para diseño). Vea el párrafo A302.3.2 (c)

P = presión interna de diseño manométrica

S = esfuerzo de diseño de la Tabla aplicable del Apéndice B

T = espesor de pared del tubo (medido o mínimo por la especificación de compra)

t = espesor de diseño de presión, según cálculo conforme con el párrafo A304.1.2 para presión interna o como determinado en conformidad con el párrafo A304.1.3 para presión externa

t_m = espesor mínimo requerido, incluyendo sobreespesores por corrosión, erosión y mecánicos

A304.1.2 Tubería recta no metálica bajo presión interna. El espesor de presión interna de diseño, t , no debe ser menor que el calculado por una de las siguientes ecuaciones, usando valores de esfuerzo enumerados o tomados de la Tabla apropiada en el Apéndice B:

(a) *Tubería termoplástica* [vea el párrafo A302.3.2(a)]

$$t = \frac{PD}{2S + P} \quad (\text{Tabla B-1}) \quad (26a)$$

(b) *Tubería de RTR* (resina reforzada termoestable) [laminada] [vea el párrafo A302.3.2(b)]

$$t = \frac{PD}{2S + P} \quad (\text{Tabla B-2}) \quad (26b)^3$$

(c) *Tubería de RTR* (resina reforzada termoestable) (*filamentos enrollados*) y *de RPM* (a rgamasa plástica reforzada) (*formada centrífugamente*) [vea el párrafo A302.3.2(c)]

$$t = \frac{PD}{2S + P} \quad (\text{Tabla B-3}) \quad (26c)^3$$

A304.1.3 Tubería recta bajo presión externa

(a) *Tubo no metálico.* El espesor de diseño por presión externa, t , será calificado según lo requerido por el párrafo A304.7.2.

(b) *Tubo metálico revestido con material no metálico.*

(1) El espesor por presión externa de diseño, t , para el material base (externo) será determinado en conformidad con el párrafo 304.1.3.

(2) El espesor por presión externa de diseño, t , para el material de revestimiento debe ser calificado según lo requerido por el párrafo A304.7.2.

A304.2 Segmentos de tubos curvados o mitrados

A304.2.1 Curvas. El espesor mínimo requerido, t_m , de una curva, después de doblada, debe ser determinado como para un tubo recto, en conformidad con el párrafo A304.1.

A304.2.2 Codos. Los codos fabricados en no concordancia con el párrafo A303 serán calificados según lo requerido en el párrafo A304.7.2.

³ El espesor por presión interna de diseño t no debe incluir cualquier espesor de refuerzo de tubo de menos del 20% de peso de la fibra reforzada. El espesor por presión interna de diseño t no debe incluir cualquier espesor de refuerzo de tubo de menos del 20% de peso de la fibra reforzada.

A304.2.3 Codos mitrados. Los codos mitrados estarán calificados según lo requerido en el párrafo A304.7.2.

A304.3 Conexiones en derivación

A304.3.1 Información general. Un tubo que tenga una conexión en derivación se debilita por la abertura que debe realizarse en él; a menos que el espesor de pared del tubo sea suficientemente en exceso de lo requerido para sostener la presión, se necesita proveer refuerzo adicional. La cantidad de refuerzo debe ser calificada como requerida por el párrafo A304.7.2 excepto a lo establecido en el párrafo A304.3.2.

A304.3.2 Uso de accesorios de conexión en derivación. Se puede suponer, sin cálculos, que una conexión en derivación posee la resistencia adecuada para soportar la presión interna y externa que pueden serle aplicadas, si utiliza un accesorio (unión en T, lateral o cruz) en conformidad con el párrafo A304.3.2.

A304.3.3 Consideraciones adicionales de diseño. Los requisitos de los párrafos A304.3.1 y A304.3.2 están destinados a asegurar el desempeño satisfactorio de una conexión en derivación solo sometida a presión interna o externa. El diseñador debe además considerar los párrafos 304.3.5(a), (c) y (d).

A304.4 Cierres

Los cierres que no se ajusten con el párrafo A303 se evaluarán según lo requerido en el párrafo A304.7.2.

A304.5 Presión de diseño de bridas no metálicas.

A304.5.1 Información general

(a) Las bridas que no estén en conformidad con el párrafo A303 o A304.5.1 (b), (c) o (d) deben evaluarse según lo requerido en el párrafo A304.7.2.

(b) Las bridas usadas con empaquetaduras de anillo plano pudiesen ser diseñadas en conformidad con el código BPV (calderas y recipientes a presión) Sección VIII, División 1, Apéndice 2, excepto que se deba regir por los esfuerzos permitidos y límites de temperatura de este código. La nomenclatura debe ser como está definida en el Código BPV, excepto por lo siguiente:

P = presión de diseño manométrica

S_a = esfuerzo de diseño del perno a temperatura atmosférica⁴

S_b = esfuerzo de diseño del perno a temperatura de diseño⁴

S_f = esfuerzo permitido para material de la brida de las Tablas B-1, B-2 o B-3.

(c) Las reglas en el apartado (b) anterior no son aplicables para juntas bridadas que tengan empaquetaduras que sobresalgan de los pernos (normalmente para los diámetros externos de las bridas).

(d) Para bridas que hacen contacto sólido fuera de los pernos, el Apéndice Y de Sección VIII, División 1 debería ser usado.

A304.5.2 Bridas ciegas. Las bridas ciegas que no estén en conformidad con el párrafo A303 pueden estar diseñadas en conformidad con párrafo 304.5.2, excepto que los esfuerzos permitidos S deben obtenerse de las Tablas en el Apéndice B. De lo contrario, deben ser evaluadas como lo exige el párrafo A304.7.2.

A304.6 Reducciones

Las reducciones que no estén en conformidad con el párrafo A303 deben ser evaluadas como lo exige el párrafo A304.7.2.

A304.7 Diseño de presión de otros componentes

A304.7.1 Componentes enumerados. Otros componentes de retención de presión fabricados en conformidad con las normas de la Tabla A326.1 pero no cubiertas en otra parte del párrafo A304 pueden usarse en conformidad con el párrafo A303.

A304.7.2 Elementos y componentes no enumerados. El diseño de presión de juntas y componentes no enumerados, para los cuales no se aplican las reglas del párrafo A304, debe estar basado sobre cálculos consistentes con el criterio de diseño de este código. Los cálculos deben ser soportados por uno o ambos medios establecidos en (a) y (b) abajo, considerando ambiente y efectos dinámicos aplicables de los párrafos 301.4 hasta 301.11.

(a) Experiencia de servicio extensiva y satisfactoria bajo condiciones comparables de diseño con componentes proporcionados de modo similar hechos del mismo material o tipo.

(b) Pruebas de desempeño bajo condiciones de diseño incluyendo efectos dinámicos y de cedencia por temperatura, seguido por un periodo de tiempo suficiente para determinar la aceptabilidad del componente o junta por su vida de diseño.

Para (a) o (b) arriba, el diseñador puede interpolar entre tamaños, espesores de pared, y clases de presión, y puede determinar analogías entre materiales relacionados.

A304.7.3 Componentes no metálicos con partes metálicas a presión. Los componentes no cubiertos por las normas en la Tabla A326.1 en las cuales partes metálicas y no metálicas contienen presión, deben ser evaluados por los requisitos aplicables del párrafo 304.7.2, así como aquellos del párrafo A304.7.2.

PARTE 3

REQUISITOS DE SERVICIO DE FLUIDO PARA COMPONENTES DE TUBERÍAS

A305 TUBOS

Los tubos enumerados pueden ser usados en Servicio Normal de Fluido, sujeto a las limitaciones del material que contiene presión y al párrafo A323.4. Tubos no enumerados pueden ser usados solamente en conformidad con el párrafo A302.2.3.

⁴ El esfuerzo de diseño del perno no debe exceder los de la Tabla A-2

A306 ACCESORIOS, CURVAS, MITRADOS, SOLDADURAS Y CONEXIONES EN DERIVACIÓN

Información general. Accesorios, curvas, mitrados, soldaduras y conexiones en derivación pueden ser usados en conformidad con los párrafos A306.1 hasta A306.5. Los Tubos y otros materiales usados en tales componentes deben ser adecuados para los procesos de fabricación y servicio de fluidos

A306.1 Accesorios de tuberías

A306.1.1 Accesorios enumerados. Los accesorios enumerados pueden ser usados en un servicio normal de fluidos sujetos a las limitaciones sobre materiales.

A306.1.2 Conexiones no enumeradas. Las conexiones no enumeradas pueden ser usadas sólo en conformidad con el párrafo A302.2.3.

A306.2 Curvas

A306.2.1 Información general. Una curva hecha en conformidad con el párrafo A332 y verificada por presión de diseño en conformidad con el párrafo A304.2.1 debe ser adecuada para el mismo servicio del tubo del cual fue hecho.

A306.2.2 Curvas corrugadas y Otras. Cuervas de otros diseños (tales como plegadas o corrugada) deben ser calificadas por presión de diseño según lo requerido por el párrafo A304.7.2.

A306.3 Codos mitrados

Un codo mitrado conforme con el párrafo A304.2.3 puede ser usado en servicio normal de fluido, excepto a lo especificado en el párrafo 306.3.2.

A306.4 Pliegues fabricados o ensanchados

Los siguientes requisitos no aplican a conexiones conformes con el párrafo A306.1.

A306.4.1 Pliegues fabricados

(a) Los requisitos del párrafo 306.4.1(a) y (b) deben satisfacer.
(b) Material de pliegue debe ser adecuado para las condiciones de servicio. La presión de diseño debe ser calificada según lo requerido por el párrafo A304.7.2.

A306.4.2 Pliegues ensanchados. Los pliegues acampanados no deben ser usados en tubería no metálica.

A306.5 Conexiones en derivación fabricadas

Los siguientes requisitos no aplican a accesorios conformes al párrafo A306.1

A306.5.1 Información general. Una conexión en derivación fabricada, hecha por adhesión del ramal de tubería directamente al tubo cabezal, con o sin refuerzo adicional según lo establecido en el párrafo 328.5.4, y lo mostrado

en la figura 328.5.4, puede ser usada en Servicio Normal de Fluido, con tal que la presión de diseño sea calificada según lo requerido en el párrafo A304.7.2.

A306.5.2 Requisitos específicos. Las conexiones en derivación fabricadas, deben ser hechas según lo especificado en el párrafo A328.5.

A307 VÁLVULAS NO METÁLICAS Y COMPONENTES ESPECIALES

El párrafo 307 aplica en su totalidad, excepto en el párrafo 307.1.2, la referencia a los párrafos A302.2.3 y A304.7.2 sustituyen la referencia a los párrafos 302.2.3 y 304.7.2, respectivamente.

A308 BRIDAS, ESPACIOS, ASIENTOS DE BRIDAS Y EMPAQUETADURAS

A308.1 Información general

El párrafo 308.1 aplica, excepto el párrafo 308.1.2, la referencia al párrafo A302.2.3 sustituye la referencia al párrafo 302.2.3.

A308.2 Bridas no metálicas

A308.2.1 Información general

(a) Las bridas deben ser adecuadas, con apropiados asientos, empaquetadura y apernado, para desarrollar la completa clasificación de diseño de la junta y resistir las cargas externas esperadas.

(b) El diseñador debería consultar al fabricante para las clasificaciones de bridas.

A308.2.2 Bridas roscadas. Las bridas roscadas están sujetas a los requisitos de las juntas roscadas del párrafo A314.

A308.3 Asiento de bridas

El párrafo 308.3 aplica en su totalidad.

A308.4 Limitaciones de las empaquetaduras

Vea también el Apéndice F, párrafo F308.4.

A308.4.1 Revestimiento usado como asiento o empaquetadura. El material de revestimiento extendido sobre la cara de la brida y usado como empaquetadura debe estar comerte con el párrafo 308.4.

A309 EMPERNADO

El apernado incluye pernos, espárragos, tuercas y arandelas. Vea Apéndice F, párrafo F309

A309.1 Información general

El párrafo 309.1 aplica en su totalidad.

A309.2 Empernado específico

Cualquier apernado que satisfaga los requisitos del párrafo 309.1 puede ser usado con cualquier combinación de materiales de bridas y asientos de bridas. La junta debe estar conforme a los requisitos del párrafo A335.2.2.

A309.3 Orificios roscados en componentes no metálicos

Los orificios roscados para empennado en componentes de tuberías con retención de presión pueden usarse con tal que el diseño por presión se califique según lo requerido por el párrafo A304.7.2

PARTE 4**REQUISITOS DE SERVICIO DE FLUIDO PARA JUNTAS DE TUBERÍAS****A310 INFORMACIÓN GENERAL**

El párrafo 310 aplica en su totalidad.

A311 JUNTAS ADHESIVAS EN MATERIALES PLÁSTICOS**A311.1 Información general**

Los soldaduras debe estar en conformidad con el párrafo A 328 y la inspección debe estar en conformidad con el párrafo A341.4.1, para el uso en servicio normal de fluido, sujeto a las limitaciones del material.

A311.2 Requisitos específicos

A311.2.1 Cinta de filete adhesiva. Una cinta de filete adhesiva solo puede ser usada para continuar el soldadura utilizando un procedimiento calificado de soldadura a gas.

A311.2.2 Sellos adhesivos. Un sello adhesivo solo puede ser usado para prevenir fugas de una junta roscada y solo si ha sido demostrado que no habrá efectos perjudiciales sobre los materiales adheridos.

A311.2.3 Juntas limitadas para el servicio de fluidos Categoría D. Las juntas las cuales han sido inspeccionadas en conformidad con el párrafo 341.4.2 pueden ser utilizadas solo para categorías D fluidos de servicio.

A312 JUNTAS BRIDADAS

El diseñador debería consultar al fabricante por la clasificación de juntas bridadas no metálicas y en tuberías con revestimiento no metálico.

A313 JUNTAS EXPANDIDAS

El párrafo 313 se aplica en su totalidad.

A314 JUNTAS ROSCADAS**A314.1 Información general**

Una junta roscada está disponible para usarse en servicio normal del fluido, sujeto a las limitaciones del material y requisitos en cualquier parte del párrafo A314. Una junta de acuerdo con el párrafo A314.1 (d) no debe ser usada.

A314.2 Requisitos específicos

A314.2.1 Tubería termoplástica. Las juntas roscadas deben regirse por todos los requisitos presentados a continuación:

(a) Las paredes de tuberías deben ser como mínimos tan gruesa como un espesor Cédula 80 tal como está definido en ASTM D 1785.

(b) Las roscas deben ser NPT, y deben estar de acuerdo con ASME B1.20.1 o ASTM F1 498.

(c) Las roscas deben estar de acuerdo con los normas aplicables de la Tabla A326.1.

(d) Debe ser usado un adecuado sello de rosca.

A314.2.2 Tubería Reforzada con Resina Termoestable. Las juntas roscadas en tuberías reforzadas con resinas termoestable deben estar de acuerdo con lo siguiente:

(a) Las roscas macho deben ser fabricadas o moldeadas sobre extremos especiales de tubo de pared gruesa.

(b) El acoplamiento de las roscas hembra deben ser fabricados o formados en accesorios.

(c) Las roscas de extremos planos de tuberías RTR (reforzadas con resina termoestable) no están permitidas, excepto donde tales roscas posean funciones limitadas de un seguro mecánico para acoplarse con roscas hembras fabricadas o moldeadas en las partes inferiores de accesorios de boquilla profunda tipo embonada.

(d) Fabricación o formado de nipples roscados, acoplamientos o adaptadores, conectados a los extremos planos de tuberías reforzadas con RTR (resina termoestable) y sus accesorios, pueden ser usados donde sea necesario para proveer conexión a tuberías metálicas roscadas.

A314.2.3 Tubería de argamasa plástica reforzada. No se permiten juntas roscadas en tuberías de mortero plástico reforzado (RPM).

A315 JUNTAS DE TUBOS CALIBRADOS

El párrafo 315 se aplica en su totalidad, sujeto a las limitaciones del material, excluyendo el 315.2(b) respecto a condiciones cíclicas severas y el reemplazo de referencia de la Tabla 326.1 y el párrafo 304.7.2 con la referencia de la Tabla A326.1 y el párrafo A304.7.2, respectivamente.

A316 JUNTAS CALAFATEADAS

El párrafo 316 es aplicable en su totalidad.

A318 JUNTAS ESPECIALES

Las juntas especiales son aquellas no cubiertas en el capítulo VII, Parte 4, tales como las juntas tipo campana y tipo empaquetadura de casquillo.

A318.1 Información general

El párrafo 318.1 es aplicable en su totalidad, excepto que, en el párrafo 318.1.2, la referencia del párrafo A304.7.2 reemplaza la referencia al párrafo 304.7.2.

A318.2 Requisitos Específicos

El párrafo 318.2 aplica con la excepción del párrafo 318.2.3.

A318.3 Tuberías con revestimiento no metálico

A318.3.1 Soldadura de tuberías metálicas

(a) *Información general.* Las juntas hechas en conformidad con la reglas en párrafo A329.1 pueden ser usadas en la categoría de servicio normal de fluido, sujeto a las limitaciones de material.

(b) *Requisitos Específicos.* Las soldaduras deben ser limitadas a las que no afectan el desempeño del revestimiento con el servicio.

A318.3.2 Revestimiento unido por fusión

(a) *Información general.* Fusionar los extremos del revestimiento hechos en conformidad con las reglas del párrafo A329.2 puede ser usado en la categoría de servicio normal de fluido, sujeto a las limitaciones de material.

(b) *Requisitos específicos.* Las fusiones deberán estar limitadas a las que no afectan el desempeño del revestimiento con el servicio.

A318.4 Juntas con sellos flexibles elastoméricos

Los sellos flexibles elastoméricos en conformidad a lo siguiente pudiesen ser usados en servicio normal de fluido, sujeto a limitaciones del material:

(a) Los sellos para juntas en tuberías termoplásticas deben estar en conformidad a ASTM D 3139.

(b) Los sellos para juntas en tuberías reforzadas con resina termoestable y RPM (argamasa plástica reforzada) deben estar en conformidad a ASTM D 4161.

PARTE 5

FLEXIBILIDAD Y SOPORTE

A319 FLEXIBILIDAD DE TUBERÍAS NO METÁLICAS

A319.1 Requisitos

A319.1.1 Requisitos básicos. Los sistemas de tuberías deben ser diseñados para prevenir expansiones térmicas o contracciones, expansión por presión, o movimientos de soportes de tuberías y terminales causando:

- (a) Fallas de tubería o soportes por sobreesfuerzos o fatiga.
- (b) Fugas en juntas

(c) Esfuerzos perjudiciales o distorsión en la tubería o en equipos conectados (por ejemplo, bombas) resultado de empujes y momentos excesivos en la tubería.

A319.1.2 Requisitos específicos

(a) En el párrafo A319, se detallan guías, conceptos y datos para asistir al diseñador de manera de asegurarse que exista una adecuada flexibilidad en el sistema de tuberías. No se han presentado criterios específicos en cuanto a la limitación de esfuerzos o métodos de análisis de esfuerzos desde que el comportamiento de los esfuerzos en la mayoría de los materiales no metálicos difieren considerablemente de lo que se ha dicho hasta el párrafo 319 y es aun menos definida por análisis matemático.

(b) Los sistemas de tuberías deberían ser diseñados y establecidos para que los esfuerzos de doblado resultantes del desplazamiento debido a la expansión, contracción y algún otro movimiento sean minimizados. Este concepto requiere especial atención para soportes, terminales y otras restricciones, tan bien como para las técnicas descritas en el párrafo A319.7. Además vea párrafo A319.2.2(b).

(c) Para más información sobre diseño de tubería termoplástica puede ser encontrado en PPI reporte técnico TR-21.

A319.2 Conceptos

A319.2.1 Deformación por desplazamiento. Los conceptos de esfuerzos impuestos por restricciones de expansiones térmicas o contracciones y por movimientos externos descritos en párrafo 319.2.1, se aplican en principio a los materiales no metálicos. No obstante, se presume que los esfuerzos a través del sistema de tuberías pueden ser previstos a partir de estos esfuerzos, ya que en su totalidad el comportamiento elástico de los materiales de tuberías no es generalmente valedero.

(a) En los materiales termoplásticos y algunas tuberías RTR (reforzadas con resina termoestable) y RPM (argamasa plástica reforzada), los esfuerzos por desplazamiento no parecen producir fallas inmediatas pero pudiesen resultar una distorsión perjudicial, especialmente pudiesen ocurrir sobre tuberías termoplásticas deformaciones progresivas debido a ciclos térmicos repetitivos o por prolongadas exposiciones a elevadas temperaturas.

(b) En tuberías frágiles (tales como de porcelana, vidrio, etc.) y en algunas tuberías RTR (reforzadas con resina termoestable) y RPM (argamasa plástica reforzada), los materiales muestran un comportamiento rígido y desarrollan altos esfuerzos de desplazamiento hasta el punto de llegar a quebrarse de forma súbita debido al sobreesfuerzo.

A319.2.2 Esfuerzos por desplazamiento

(a) Comportamiento elástico. Se asume que la deformación por desplazamiento producirá un esfuerzo proporcional sobre un intervalo suficientemente ancho de manera que justifique el análisis de esfuerzo elástico el cual con frecuencia no es válido para los no metales. En tuberías frágiles, las deformaciones inicialmente producirán relativamente grandes esfuerzos elásticos. El total de la deformación por desplazamiento

tiene que ser mantenida en proporciones pequeñas, ya que el sobreesfuerzo causa fallas en vez de deformaciones plásticas. En tuberías termoplásticas y tuberías con resinas termoestables, las deformaciones generalmente producirán esfuerzos de sobredeformación plástica, aun con valores relativamente bajos con respecto a la resistencia a la deformación. Si se selecciona un método de análisis de flexibilidad asumiendo comportamiento elástico, el diseñador debe ser capaz de demostrar la validez del análisis para el sistema de tuberías bajo consideración y debe establecer límites de seguridad o factores de seguridad para los esfuerzos calculados.

(b) Comportamiento de las sobredeformaciones. Los esfuerzos no pueden considerarse proporcionales a la resistencia a la deformación a lo largo de un sistema de tuberías en la cual una excesiva cantidad de deformaciones puede ocurrir en tramos localizados de tubería (un sistema desbalanceado; vea el párrafo 319.2.2 (b) o en las cuales el material de la tubería sufriera un comportamiento elástico que no puede ser asumido. Las sobre-deformaciones deben ser minimizadas por la proyección del sistema (ruteo) y los desplazamientos excesivos deben ser minimizados por juntas especiales y dispositivos de expansión (vea párrafo A319.7).

A319.2.3 Contracurvatura. La contracurvatura es una deformación intencional de la tubería durante el ensamblado para producir un esfuerzo o deformación inicial deseados. La contracurvatura podría ser beneficiosa en el servicio para balancear las magnitudes de los esfuerzos bajo condiciones de deformación inicial y extrema. Cuando la contracurvatura se aplica correctamente, existe menos probabilidad de sobreesfuerzos durante el inicio de operación. Hay inclusive menor desviación de dimensiones preconcebidas durante el inicio de operaciones, de este modo los soportes colgantes no estarán tan desplazados de su posición original. No es permitido dar concesión al estirado en frío en cálculos de intervalo de esfuerzos o en el cálculo de empuje o momento.

A319.3 Propiedades para el análisis de flexibilidad

A319.3.1 Datos de expansión térmica. El Apéndice C enumera los coeficientes de expansión térmica para diferentes materiales no metálicos. Valores más precisos en algunos casos pudiesen ser obtenidos de los fabricantes de los componentes. Si estos valores son para ser usados en el análisis de esfuerzo, los desplazamientos térmicos deben ser determinados como lo establecidos en el párrafo 319.3.1.

A319.3.2 Módulo de elasticidad. El apéndice C enlista información representativa sobre los módulos de elasticidad, E , para varios materiales no metales tal como lo obtenido en virtud del tipo de condiciones de esfuerzos (carga) típicas de laboratorio. Ya que su visco-elasticidad, el módulo efectivo de los plásticos bajo las condiciones reales de uso en ambos casos específicos dependerán del curso específico de la deformación (o cargas) con tiempo y características específicas del plástico. Valores más precisos a corto plazo y estimado de efectividad de trabajo pudiesen ser asequible de los fabricantes. Los módulos pudiesen además variar con la orientación de la muestra, especialmente para resinas con filamentos adheridos

de refuerzo. Para materiales y temperaturas enumeradas, referirse a los documentos ASTM y PPI o a los datos de los fabricantes.

A319.3.3 Relación de Poisson. La relación de Poisson varía ampliamente dependiendo del material y temperatura. Por esa razón ciertas formulas simplificadas usadas en los análisis de esfuerzos de los metales pudiesen no tener validez para los no metales.

A319.3.4 Dimensiones. Los espesores nominales y diámetros externos de tubería y accesorios serán usados en los cálculos de flexibilidad.

A319.4 Análisis

A319.4.1 Análisis formal no requerido. No se requiere un análisis formal de sistemas de tuberías sobre aquellos:

- (a) duplicados o reemplazos sin cambios significativos, de un sistema operativo con historial de servicio satisfactorio,
- (b) que pueden ser adecuadamente evaluados de inmediato por comparación con otros sistemas previamente evaluados, o
- (c) se presentan con un margen conservador de flexibilidad inherente, o emplea métodos de soldaduras o dispositivo de juntas de expansión o la combinación de ambos de conformidad con las instrucciones del fabricante.

A319.4.2 Requisitos de análisis formal. Para un sistema de tuberías el cual no satisfaga los criterios arriba mencionados, el diseñador demostrará una adecuada flexibilidad por análisis de esfuerzos simplificados, aproximados y exhaustivos, usando un método que pueda ser mostrado como válido para el caso específico. Si el comportamiento elástico puede demostrarse sustancialmente para el sistema de tuberías (vea párrafo A319.2.2(a), podría aplicarse el método descrito en el párrafo 319.4.

A319.5 Reacciones

El párrafo 319.5 puede ser aplicable si un análisis de esfuerzos formal puede ser mostrado como válido para el caso específico.

A319.6 Movimientos

Se debe dar atención especial al movimiento (desplazamiento o rotación) de la tubería con respecto a los soportes y puntos sin holgura. Los movimientos de la tubería principal en la unión de la conexión en derivación de diámetro menor deben ser considerados para determinar la necesidad de flexibilidad en el ramal de tubería.

A319.7 Formas de incrementar la flexibilidad

Las proyecciones de tuberías (ruteo) muchas veces proporcionan adecuada flexibilidad inherente a través de cambios en dirección, donde los desplazamientos producen principalmente deformaciones por tensión y torsión de baja magnitud. El valor de la deformación por tensión o compresión (el cual puede producir grandes reacciones) usualmente es menor.

En tramos donde la tubería carece de flexibilidad inherente o está desbalanceada, se debe proveer flexibilidad adicional a la tubería proveniente de uno o más de las siguientes formas: curvas, lazos o codos dobles, eslabones o juntas flexibles, corrugados, fuelles o juntas deslizantes, juntas de expansión u otros dispositivos que permitan movimiento angular, rotacional o axial. Anclajes adecuados, tensores, u otros dispositivos deben ser provistos donde sean necesarios para resistir las fuerzas resultantes producidas por presión de fluido, resistencia a la fricción por movimientos y otras causas.

A321 SOPORTES DE TUBERÍA

El párrafo 321 es aplicable en su totalidad.

A321.5 Soportes para tuberías no metálicas

A321.5.1 Información general. En adición a otros requisitos aplicables del párrafo 321, los soportes, guías y anclajes serán seleccionados y aplicados para cumplir con los requisitos y principios del párrafo A319 y las siguientes:

(a) La tubería debe estar soportada, guiada y anclada de tal forma que se prevengan daños en la tubería. Las cargas puntuales y las áreas estrechas de contacto entre tubería y soportes deben ser evitadas. Almohadillas de refuerzo adecuadas deben ser ubicadas entre la tubería y soportes donde pudiesen ocurrir daños a la tubería.

(b) Válvulas y equipos los cuales transmitirían excesivas cargas a la tubería serán soportadas de forma independiente para prevenir tales cargas.

(c) Se tomará en consideración el resguardo mecánico en las áreas de tráfico.

(d) Las recomendaciones del fabricante serán consideradas.

A321.5.2 Soportes para tuberías termoplásticas, reforzadas con resina termoestable (RTR) y argamasa plástica reforzada (RPM). Los soportes deben ser espaciados para evitar excesiva flecha o deformación a la temperatura de diseño y dentro de la vida de diseño del sistema de tubería. Disminución en el módulo de elasticidad con aumento de temperatura y escurrimiento plástico con el tiempo debe ser considerado cuando sea aplicable. Los coeficientes de expansión térmica deben ser considerados en el diseño y ubicación de soportes.

A321.5.3 Soportes para tuberías frágiles. Las tuberías frágiles, tales como las de vidrio, deben ser bien soportadas pero libres de impedimentos para la expansión u otro movimiento. No más de un anclaje debe ser provisto en ningún tramo recto sin una junta de expansión.

PARTE 6 SISTEMAS

A322 SISTEMAS DE TUBERÍA ESPECÍFICOS

A322.3 Tubería para instrumentos

El párrafo 322.3 se aplica en su totalidad, excepto que las referencias A301 y A302.2.4 reemplazan las referencias de los párrafos 301 y 302.2.4 respectivamente.

A322.6 Sistemas de alivio de presión

El párrafo 322.6 se aplica en su totalidad, excepto para el párrafo A322.6.3. Vea párrafo A322.6.3 debajo.

A322.6.3 Protección contra la sobrepresión. El párrafo 322.6.3 se aplica, excepto que la máxima presión de alivio debe estar en conformidad con el párrafo A302.2.4.

PARTE 7 MATERIALES

A323 REQUISITOS GENERALES

A323.1. Materiales y especificaciones

El párrafo 323.1 se aplica, excepto para el párrafo 323.1.1. Vea párrafo A323.1.4 debajo.

A323.1.4 Materiales reciclados. Los componentes de tubería reciclados pueden ser utilizados, siempre que estén propiamente identificados en conformidad una especificación listada o publicada (vea párrafo 323.1.1) y por otra parte satisfacer los requisitos de este código. El usuario debe verificar que los componentes son adecuados para el servicio destinado. Una completa limpieza, supervisión y evaluación deben ser realizadas para determinar el mínimo espesor de pared disponible y libertad de cualquiera de las siguientes condiciones a un grado que sería inaceptable para un servicio propuesto:

- (a) imperfecciones,
- (b) reducción de las propiedades mecánicas, o
- (c) absorción de sustancias perjudiciales.

A323.2 Limitaciones de temperatura

El diseñador debe verificar que los materiales que satisfacen otros requisitos del código son adecuados para servicio a lo largo del intervalo de temperatura de operación. Además vea las Notas para las Tablas B-1 hasta B-5 en el Apéndice B.

A323.2.1 Límites superiores de temperatura, materiales enumerados

(a) Excepto como se establece en el punto (b) debajo, no se podrá usar un material enumerado a una temperatura de diseño mayor que el máximo para la cual un valor de esfuerzo o clasificación es mostrado, o mayor que la temperatura máxima recomendada en la Tabla A323.4.2C para materiales reforzados con resina termoestable (RTR) y en la Tabla A323.4.3 para materiales termoplásticos usados como revestimientos.

(b) Un material listado puede ser utilizado a una temperatura mayor que la máxima establecida en (a) arriba, si no existe prohibición en el Apéndice B o en cualquier otro parte de este código y si el diseñador verifica la utilidad del material en conformidad con el párrafo 323.2.4.

A323.2.2 Límites bajos de temperatura, materiales enumerados

(a) Los materiales para ser usados en temperaturas mínimas de diseño debajo de ciertos límites, por lo general deben ser probados para determinar que tienen la tenacidad apropiada para el empleo en el Código de Tubería. La Tabla A323.2.2 establece en adelante estas exigencias.

(b) Cuando los materiales están calificados para el uso por debajo de la temperatura mínima listada en el Apéndice B, los esfuerzos permitidos o presiones no deben exceder los valores para las temperaturas más bajas mostradas.

(c) Vea además los límites recomendados en la Tabla A323.4.2C para tubería reforzada con resina termoestable y en la Tabla 323.4.3 para materiales termoplásticos usados como revestimientos.

A323.2.3 Límites de temperaturas, materiales no enumerados. El párrafo 323.2.3 se aplica.

A323.2.4 Verificación de utilidad para el servicio Cuando un material no listado o listado va a ser utilizado por encima o por debajo de los límites en el Apéndice B o Tabla A323.4.3, el diseñador debe cumplir con los requisitos del párrafo 323.2.4.

A323.4 Requisitos de fluidos de servicios para materiales no metálicos

A323.4.1. Información general

(a) Los materiales no metálicos deben tener protección contra temperaturas excesivas, golpes, vibraciones, pulsaciones y abuso mecánico en todos los fluidos.

(b) Los requisitos del Párrafo A323.4 aplican a partes sometidas a presión. Ellos no aplican a materiales usados para soportes, empaquetaduras o empaquetaduras. Vea además el Apéndice F, párrafo FA323.4.

A323.4.2 Requisitos específicos

(a) *Materiales termoplásticos*

(1) No deben ser utilizados en servicio de fluidos inflamables bajo tierra, a menos que satisfagan las siguientes condiciones:

(a) El tamaño de la tubería no exceda el diámetro nominal (DN) 25 (NPS 1).

(b) Obtener la aprobación del propietario.

(c) Salvaguardar lo previsto por el Apéndice G.

(d) Las precauciones del Apéndice F, párrafos F323.1(a) hasta (c) son consideradas.

(2) Deben tener protección cuando se usen en alguna otra categoría D de fluidos de servicio.

(3) PVC y CPVC no deben ser utilizadas en aire comprimido u otro servicio de gas comprimido.

(b) *Tuberías de argamasa plástica reforzada (RPM)*. Esta tubería debe tener protección cuando se usa en otras categorías aparte de la D de Servicio de Fluido.

(c) *Tuberías reforzadas con resina termoestable (RTR)*. Estas tuberías deben tener protección cuando se usa en servicio de fluidos tóxicos o inflamables. La Tabla A323.4.2C da los límites recomendados de temperatura para resinas reforzadas termoestable.

(d) *Vidrio borosilicato y porcelana*

(1) Se deberá usar protección cuando se utilicen en servicios de fluidos tóxicos o inflamables.

(2) Se deberá usar protección contra los rápidos y grandes cambios de temperatura en los servicios de fluidos.

A323.4.3 Tubería con revestimiento no metálico

(a) *Tuberías metálicas con revestimiento no metálico*. Rigen los requisitos de servicio de fluidos para el material base (externo) del párrafo 323.4, excepto como se indica en el punto (d) más abajo.

(b) *Tuberías no metálicas con revestimiento no metálico*. Rigen los requisitos de servicio de fluidos para el material base (externo) del párrafo A323.4.2, excepto como se indica en el punto (d) más abajo.

(c) *Revestimiento de materiales no metálico*. El revestimiento puede ser de cualquier material que, en el criterio del usuario, es conveniente para el servicio propuesto y para el método de fabricación y montaje de la tubería. Los requisitos de servicio de fluidos en el párrafo A323.4.2 no aplican para materiales utilizados como revestimiento.

(d) Las propiedades de ambos materiales base y de revestimiento, y de cualquier adhesión entre ellos, deben ser consideradas en el establecimiento de los límites de temperatura. La Tabla A323.4.3 da los límites de temperatura recomendada para materiales termoplásticos usados como revestimientos.

A323.5 Deterioro de materiales en servicio

El párrafo 323.5 es aplicable en su totalidad.

A325 MATERIALES – MISCELÁNEOS

El párrafo 325 es aplicable en su totalidad.

Tabla A323.2.2 Requisitos de pruebas de tenacidad para bajas temperaturas en materiales no metales

Tipo de material	Columna A En la temperatura mínima enumerada o por encima de ella	Columna B Por debajo de la temperatura mínima enumerada
Materiales no metálicos enumerados	No existen requisitos adicionales	El diseñador debe tener resultados de pruebas a la par o por debajo de la temperatura de servicio esperada más baja, lo cual asegura que los materiales y sus conexiones tendrán una tenacidad apropiada y son adecuados para la temperatura mínima de diseño..
Materiales no enumerados	Un material no listado debe ajustarse con las especificaciones publicadas. Donde la composición, propiedades y forma del producto son comparables con los de los materiales enumerados, se debe cumplir con los requisitos correspondientes al material listado. Otros materiales no enumerados deben estar calificados como lo requerido en la Columna B.	

NOTA GENERAL: Estos requisitos son adicionales a las especificaciones de material.

Tabla A323.4.2C Límites de temperaturas recomendadas para materiales termoplásticos usados como revestimiento

		Límites de temperatura recomendados			
Materiales		Mínimos		Máximos	
Resina	Refuerzos	°C	°F	°C	°F
Resina	Fibra de vidrio	-29	-20	149	300
Epóxica	Fibra de vidrio	-29	-20	149	300
Fenólicas	Carbono	-29	-20	93	200
Furano	Fibra de vidrio	-29	-20	93	200
Poliéster	Fibra de vidrio	-29	-20	93	200
Ester de vinilo	Fibra de vidrio	-29	-20	93	200

NOTA GENERAL: Estos límites de temperatura se aplican solo para materiales enumerados y no reflejan evidencia de uso exitoso en servicios de fluidos específicos a esas temperaturas. El diseñador debería consultar al fabricante para aplicaciones específicas, particularmente si se acercan a los límites de temperatura.

PARTE 8

ESTÁNDARES PARA COMPONENTES DE TUBERÍA

A326 DIMENSIONES Y CLASIFICACIONES DE COMPONENTES

A326.1 Requisitos

El párrafo 326 aplica en su totalidad excepto lo referenciado en la Tabla A326.1 y el Apéndice B que reemplaza las referencias en Tabla 326.1 y Apéndice A, respectivamente.

A326.4 Abreviaturas en Tabla A326.1 y el Apéndice B

Las abreviaturas tabuladas abajo son utilizadas en este capítulo para sustituir frases muy largas en el texto y en los títulos de las normas en la Tabla A326.1 y el índice de Especificaciones para el Apéndice B. Aquellos marcados con un asterisco (*) están en conformidad con ASTM D 1600 terminología estándar para términos abreviados relacionados con plásticos.

Abreviatura	Término
ABS*	Acrilonitrilo butadieno estireno
CAB*	Acetato butirato de celulosa
CP	Poliéter clorado
CPVC*	Policloruro de vinilo clorado
ECTFE	Polietileno clorotrifluoroetileno
ETFE	Polietileno tetrafluoroetileno
FEP*	Etileno-Propileno Fluorado
PB	Polibutileno
PE*	Polietileno
PFA	Perfluoroalcoxi
POM*	Polioximetileno
POP	Polióxido de fenileno
PP*	Polipropileno
PPS*	Polisulfuro de fenileno
PR	Presión nominal
PTFE*	Politetrafluoroetileno
PVC*	Policloruro de vinilo
PVDC*	Policloruro de vinilideno
PVDF*	Fluoruro de polivinilideno
RPM	argamasa plástica reforzada
RTR	Resina reforzada termoestable
SDR	Relación dimensional estándar

Tabla A323.4.3 Límites de temperaturas recomendados para materiales termoplásticos usados como revestimiento

Materiales [Nota(1)]	Mínimo		Máximo	
	°C	°F	°C	°F
PFA	-198	-325	260	500
PTFE	-198	-325	260	500
FEP	-198	-325	204	400
ECTFE	-198	-325	171	340
ETFE	-198	-325	149	300
PVDF	-18	0	135	275
PP	-18	0	107	225
PVDC	-18	0	79	175

NOTA GENERAL: Estos límites de temperatura son basados sobre pruebas de materiales y no reflejan necesariamente evidencia del uso exitoso como revestimiento de componentes de tuberías en servicio de fluidos específicos a estas temperaturas. El diseñador deberá consultar al fabricante por aplicaciones específicas, particularmente para límites de temperatura cercanos.

NOTA:

(1) Vea párrafo A326.4 para definiciones de materiales.

PARTE 9 FABRICACIÓN, MONTAJE E INSTALACIÓN

A327 INFORMACIÓN GENERAL

Los materiales de tuberías y sus componentes son preparados para el montaje e instalación por uno o más de los procesos de fabricación en los párrafos A328, A329, A332 y A334. Cuando cualquiera de estos procesos es usado en montaje e instalación, los requisitos son los mismos para la fabricación.

A328 UNIÓN DE PLÁSTICOS

El párrafo A328 aplica solamente para juntas en tuberías termoplásticas, RTR y RPM. Las soldaduras deben estar de acuerdo con los párrafos A328.1 hasta A328.7 y los requisitos aplicables del párrafo A311.

A328.1 Responsabilidad de la unión

Cada empleador es responsable por las uniones realizadas por el personal de su organización, excepto lo dispuesto en los párrafos A328.2.2 y A328.2.3, debe llevar a cabo las pruebas de calificación de funcionamiento requeridas para calificar las especificaciones de procedimientos de unión (BPS) y operadores de soldaduras.

A328.2 Calificaciones de unión

A328.2.1 Requisitos de calificación

(a) Se requiere la calificación de las Especificaciones de Procedimientos de Unión (BPS) a ser usadas y del desempeño de los operadores de soldadura. Para calificar un BPS, todas las pruebas y pruebas especificados en él y en el párrafo A328.2.5 deben ser completados exitosamente.

(b) En adición al procedimiento para realización de soldaduras en frío, el BPS debe especificar como mínimo lo siguiente:

(1) todos los materiales y suministros (incluido requisitos de almacenamiento)

(2) herramientas y accesorios (incluido cuidado apropiado y manipulación)

(3) requisitos ambientales (p. ej., temperatura, humedad y los métodos de medición)

(4) preparación de juntas

(5) requisitos dimensionales y tolerancias

(6) tiempo de curación

(7) protección de trabajo

(8) pruebas y pruebas distintos a lo requerido en el párrafo A328.2.5

(9) criterio de aceptación para la prueba de montaje

A328.2.2 Calificación de procedimiento por otros. Sujeto a la aprobación específica del inspector, un Procedimiento Específico de Soldadura (BPS) calificado por otros puede ser utilizado siempre que:

(a) El Inspector se asegure que el procedimiento específico de soldadura (BPS) propuesto y calificado ha sido preparado y ejecutado por una organización responsable reconocida con experiencia en el campo de soldaduras.

(b) Mediante su firma el empleador acepte tanto el (BPS) procedimiento específico de soldadura y el registro de calificación de procedimiento (PQR) como suyos.

(c) El empleador tiene actualmente al menos un empleado como operador de soldaduras quien, mientras esté empleado, haya pasado satisfactoriamente una prueba de calificación de desempeño usando el procedimiento específico de soldadura (BPS) calificado propuesto.

Tabla A326.1 Normas para componentes

Norma o especificación	Designación
Bridas, válvulas y accesorios no metálicos	
Accesorios y tubo de vidrio de proceso	ASTM C 599
Accesorios de tubo de plástico PVC roscados, Cédula 80	ASTM D 2464
Accesorios de tubo de plástico PVC, Cédula 40	ASTM D 2466
Accesorios de tubo de plástico PVC, Cédula 80	ASTM D 2467
Accesorios de tubo de plástico ABS tipo clavija, Cédula 40.....	ASTM D 2468
Accesorios, tuberías, tubo de presión de gas termoplástico.....	ASTM D 2513
Accesorios y tubo de presión de gas de resina de epoxi reforzada	ASTM D 2517
Accesorios de insertos plásticos para tubos de plástico PE.....	ASTM D 2609
Accesorios de PE tipo clavija para tuberías y tubos de PE con diámetro externo controlado	ASTM D 2683
Sistemas de distribución de agua fría y caliente de plástico CPVC.....	ASTM D 2846/D 2846M
Accesorios de plástico de PE de fusión de calor a tope para tuberías y tubos de plástico PE.....	ASTM D 3261
Sistemas de distribución de agua fría y caliente de plástico de polibutileno (PB).....	ASTM D 3309
Accesorios para tubos de fibra de vidrio RTR para aplicaciones sin presión [Nota (1)]	ASTM D 3840
Bridas de "fibra de vidrio" hecha a máquina (resina termoendurecida reforzada de fibra de vidrio)	ASTM D 4024
Bridas RTR de fibra de vidrio moldeada por contacto [Nota (1)]	ASTM D 5421
Accesorios para tuberías de fibra de vidrio para presión.....	ASTM D 5685
Accesorios y tuberías de metal ferroso con revestimiento de plástico PTFE [Notas (2) y (3)]	ASTM F 423
Accesorios de tubo de plástico de CPVC roscados, Cédula 80	ASTM F 437
Accesorios de tubos plásticos CPVC de tipo clavija, Cédula 40	ASTM F 438
Accesorios de tubos plásticos CPVC, Esquema 80	ASTM F 439
Accesorios y tuberías de metal ferroso con revestimiento de plástico PVDF [Notas (2) y (3)]	ASTM F 491
Accesorios y tuberías de metal ferroso con revestimiento de plástico PP y polipropileno [Notas (2) y (3)]	ASTM F 492
Accesorios y tuberías de metal ferroso con revestimiento de plástico FEP [Notas (2) y (3)].....	ASTM F 546
Accesorios y tuberías de metal ferroso con revestimiento de plástico PVDC [Notas (2) y (3)].....	ASTM F 599
Accesorios y tuberías de metal ferroso con revestimiento de plástico PFA [Notas (2) y (3)].....	ASTM F 781
Accesorios de polietileno tipo electrofusión para tuberías y tubos de polietileno con diámetro externo controlado.....	ASTM F 1055
Bridas, accesorios, tubos de metal ferroso con revestimiento de plástico[Notas (2), (3)].....	ASTM F 1545
Válvulas de bola industriales de plástico [Notas (2) y (3)].....	MSS SP-122
Tuberías y tubos no metálicos	
Tubo de línea de PE	API 15LE
Tubo de línea de fibra de vidrio para baja presión.....	API 15LR
Tubo de presión de cabezal baja de concreto reforzado.....	ASTM C 361
Accesorios y tubos de vidrio de proceso	ASTM C 599
Tubo de plástico ABS, Cédula 40 y 80	ASTM D 1527
Tubo de plástico PVC, Cédula 40, 80 y 120.....	ASTM D 1785
Tubo de plástico de PE, Cédula 40	ASTM D 2104
Tubo plástico PE (SIDR-PR) basado en un diámetro interno controlado	ASTM D 2239
Tubo con presión nominal de plástico de PVC (serie SDR)	ASTM D 2241
Tubo plástico de ABS (SDR-PR).....	ASTM D 2282
Clasificación para tubo de RTR hecho a máquina.....	ASTM D 2310
Tubo plástico de PE, Cédula 40 & 80 basado en diámetro externo.....	ASTM D 2447
Accesorios, tubería y tubo de presión de gas termoplástico	ASTM D 2513
Accesorios y tubo de presión de gas de resina epoxi reforzada	ASTM D 2517
Tubo plástico de PB (SDR-PR).....	ASTM D 2662
Tubería plástica de PB.....	ASTM D 2666
Juntas para tubo de PC VIPS con cemento solvente	ASTM D 2672

Tabla A326.1 Normas para componentes (Continuación)

Norma o Especificación	Designación
Tuberías y tubos no metálicos (Continuación)	
Tubería de plástico de PE.....	ASTM D 2737
Sistemas de distribución de agua fría y caliente de plástico de CPVC.....	ASTM D 2846/D 2846M
Tubo de RTR de fibra de vidrio de filamento enrollado [Nota (1)].....	ASTM D 2996
Tubo de RTR con fundición centrífuga.....	ASTM D 2997
Tubo plástico de PB (SDR-PR) basado en diámetro externo.....	ASTM D 3000
Tubo plástico de PE (DR-PR) basado en un diámetro de externo controlado.....	ASTM D 3035
Sistemas de distribución de agua fría y caliente de plástico de polibutileno.....	ASTM D 3309
Tubo de presión RTR de fibra de vidrio [Nota (1)].....	ASTM D 3517
Tubo de presión industrial y para drenajes de RTR de fibra de vidrio [Nota (1)].....	ASTM D 3754
Accesorios y tuberías de metal ferroso con revestimiento de plástico PTFE [Notas (2) y (3)].....	ASTM F 423
Tubo de plástico de CPVC, Cédula 40 y 80.....	ASTMF 441/F 441M
Tubo de plástico de CPVC (SDR-PR).....	ASTMF 442/F 442M
Accesorios y tuberías de metal ferroso con revestimiento de plástico PVDF [Notas (2) y (3)].....	ASTM F 491
Accesorios y tuberías de metal ferroso con revestimiento de plástico PP y polipropileno [Notas (2) y (3)].....	ASTM F 492
Accesorios y tuberías de metal ferroso con revestimiento de plástico FEP [Notas (2) y (3)].....	ASTM F 546
Accesorios y tuberías de metal ferroso con revestimiento de plástico PVDC [Notas (2) y (3)].....	ASTM F 599
Accesorios y tuberías de metal ferroso con revestimiento de plástico PFA [Notas (2) y (3)].....	ASTM F 781
Tubo de presión de polietileno entrecruzado/aluminio/polietileno entrecruzado (PEX-AL-PEX).....	ASTM F 1281
Tubo de presión compuesto de polietileno/aluminio/polietileno (PE-AL-PE).....	ASTM F 1282
Especificación estándar para accesorios y tubos de poliolefin para sistemas de drenaje de residuos corrosivos [Notas (2), (3)].....	ASTM F 1412
Bridas, accesorios, tubos de metal ferroso con revestimiento de plástico [Notas (2), (3)].....	ASTM F 1545
Especificación estándar para flúor de polivinilideno (PVDF) para sistemas de drenaje de residuos corrosivos.....	ASTM F 1673
Tubo de presión de concreto reforzado, tipo cilindro de acero, para agua y otros líquidos.....	AWWA C300
Tubo de presión de concreto previamente sometido a esfuerzos, tipo cilindro de acero, para agua y otros líquidos.....	AWWA C301
Tubo de presión de concreto reforzado, tipo sin cilindro, para agua y otros líquidos.....	AWWA C302
Tubo de presión de PVC, de 4 a 12 pulgadas, para agua.....	AWWA C900
Tubo de presión de resina termoendurecido reforzada de fibra de vidrio.....	AWWA C950
Misceláneos	
Laminados de plástico termoendurecido reforzado (RTP) moldeado por contacto para equipos resistentes a la corrosión.....	ASTM C 582
Roscas para tubo RTR de fibra de vidrio (tope de 60°) [Nota (1)].....	ASTM D 1694
Cementos solventes para accesorios y tubos plásticos de ABS.....	ASTM D 2235
Cementos solventes para sistemas de tubería plástico de PVC.....	ASTM D 2564
Juntas para tubos de PVC IPS con cemento solvente.....	ASTM D 2672
Juntas para tubos de presión plásticos con sellos elastoméricos flexibles.....	ASTM D 3139
Juntas de tubo de RTR de fibra de vidrio con sellos elastoméricos flexibles [Nota (1)].....	ASTM D 4161
Diseño y construcción de empaquetaduras envueltas para servicio corrosivo.....	ASTM F 336
Cementos de solventes para accesorios y tubos plásticos de CPVC.....	ASTM F 493
Roscas para tubos cónicas para accesorios y tubos termoplásticos de 60°.....	ASTM F 1498
Accesorios de insertos metálicos para tubería de presión de polietileno/aluminio/polietileno y polietileno entrecruzado/aluminio/compuesto de polietileno cruzado.....	ASTM F 1974

NOTA GENERAL: No es práctico hacer referencia a una edición específica de cada una de las normas del Código en todo su texto. En cambio, la referencia de edición aprobada, junto con los nombres y direcciones de las organizaciones patrocinadoras, se muestran en el Apéndice E.

NOTAS:

- (1) El término *fibra de vidrio RTR* toma el lugar de la designación de ASTM de *fibra de vidrio (resina termoestable reforzada con fibra de vidrio)*.
- (2) Esta norma permite la utilización de materiales no enumerados; vea 323.1.2.
- (3) Esta norma no contiene ninguna clasificación de presión-temperatura.

A328.2.3 Calificación de desempeño por otros. Sin la aprobación específica del inspector, un empleador no aceptará una prueba de calificación de desempeño hecha por un operador de soldaduras con otro empleador. Si la aprobación es dada, esta es limitada para trabajar sobre tubería usando el mismo o equivalente procedimiento específico de soldadura en frío (BPS). Un empleador que acepta tal prueba de calificación de desempeño debe obtener una copia del registro de la prueba de calificación de desempeño de parte del empleador anterior mostrando el nombre del empleador por quien el operador de soldaduras fue calificado, la fecha de tal calificación y la fecha de la última tubería a presión empalmada bajo tal calificación de desempeño.

A328.2.4 Registros de calificación. El empleador debe mantener un registro autocertificado, disponible para el propietario o representante del propietario y para el inspector, del BPS usado y los operadores de soldaduras empleados por él o ella, y mostrar las fechas y resultados de la calificación del BPS y la calificaciones del desempeño del soldadura.

A328.2.5 Pruebas de calificación. Las pruebas según lo especificado en el párrafo A328.2.1(a), debe ser realizada para calificar cada BPS y el desempeño de cada operador de soldadura. Las pruebas de ensamblaje deben ajustarse a (a) expuesto más abajo y el método de prueba debe estar de acuerdo con (b) o (c).

(a) *Pruebas de ensamble.* El ensamble deberá fabricarse en una sola medida de tubería de acuerdo con el BPS y deberá, por lo menos, incluir uno de los diferentes tipos de juntas identificados en el BPS. Podrá prepararse más de una prueba de ensamblaje, si es necesario, para incluir a todos los tipos de juntas o para asegurar que al menos una de cada tipo de junta esté cargada en ambas direcciones: longitudinal y circunferencial. El tamaño de la tubería y los accesorios en el ensamble debe ser como sigue:

(1) Cuando el mayor tamaño a unirse es DN100 (NPS 4) (Diámetro nominal 100) (Tamaño nominal de tubería 4), o más pequeño, el ensamble de prueba debe ser el mayor tamaño a unirse.

(2) Cuando el mayor tamaño a unirse es mayor que DN100 (NPS 4), el tamaño del ensamble de prueba debe ser entre 25% y 100% del tamaño de la tubería más grande a unirse, pero debe ser un mínimo de DN100 (NPS 4).

(b) *Método de prueba de explosión.* El ensamble de prueba debe estar sujeto a una prueba de explosión en conformidad con las secciones aplicables de ASTM D 1599⁵. El tiempo para explosión en esta norma puede ser extendido. La prueba es satisfactoria si la falla inicia fuera de cualquier junta empalmada.

(c) *Método de prueba hidrostática.* El ensamble de prueba debe estar sujeto a una presión hidrostática de al menos P_T por no menos 1 hora sin fuga o separación de las juntas.

(1) Para materiales termoplásticos, P_T deberá determinarse de acuerdo con la ecuación (27).

$$P_T = 0,80\bar{T} \left(\frac{(S_S + S_H)}{D - \bar{T}} \right) \quad (27)$$

donde;

D = diámetro externo de la tubería

S_H = resistencia hidrostática a largo plazo (LTHS) de conformidad con ASTM D 2837. Utilice dos veces el esfuerzo de diseño (HDB) a 23 °C (73 °F) de la Tabla B-1 si está enumerada, o use los datos del fabricante

S_S = esfuerzo de explosión a corto plazo de conformidad con ASTM D 1599⁵, de la Tabla B-1 si está enumerada, de lo contrario use los datos del fabricante

\bar{T} = espesor nominal de tubería

(2) Para RTR (laminada y de filamentos devanados) y RPM (tubería de argamasa plástica reforzada), P_T debe ser tres veces la presión admisible del fabricante para los componentes a unirse.

(3) La prueba debe ser llevada a cabo de modo que la junta es cargada en ambas direcciones longitudinal y circunferencial.

A328.2.6 Recalificación de desempeño. La renovación de la calificación del desempeño de una junta es requerida cuando

(a) Un operador de soldadura no ha usado el proceso de soldadura específico por un periodo de 6 meses o más, o

(b) Hay razones específicas para cuestionar la habilidad del individuo para hacer soldaduras que se cumplan con el BPS.

A328.3 Materiales y equipos para soldadura en frío

A328.3.1 Materiales. Los materiales de unión que se hayan deteriorado por la exposición al aire o un almacenamiento prolongado o por no haber estado cubiertos uniformemente, no serán usados para realizar juntas.

A328.3.2 Equipos. Los accesorios y las herramientas utilizadas en la realización de juntas deben estar en tal condición como para desempeñar sus funciones satisfactoriamente.

A328.4 Preparación para la unión

La preparación debe ser definida en el BPS y debe especificar tales requisitos como

- (a) corte
- (b) limpieza
- (c) precalentamiento
- (d) preparación final
- (e) ajuste

A328.5. Requisitos de la unión

A328.5.1 Información general

(a) La producción de juntas solo debe realizarse de conformidad con una especificación de procedimiento de

⁵ Los títulos de las normas y especificaciones que se mencionan son enumeradas en la Tabla A326.1, excepto ASTM D 1599, *Test Method for Resistance to Short-Time Hydraulic Pressure of Plastic Pipe, Tubing, and Fittings*; ASTM D 2657, *Practice for Heat Fusion Joining of Polyolefin Pipe and Fittings*; ASTM D 2855, *Practice for Making Solvent-Cemented Joints with PVC Pipe and Fittings*; y ASTM F 1290, *Practice for Electrofusion Joining Polyolefin Pipe and Fittings*.

unión (BPS) escrita que haya sido calificada de conformidad con el párrafo A328.2. Los fabricantes de materiales de tuberías, materiales de soldadura y equipos de soldadura deberían consultarse en la preparación de los BPS.

(b) Las juntas solo debe realizarse por operadores de soldadura calificados quienes tengan entrenamiento apropiado o experiencia en el uso del BPS aplicable y tengan satisfactoriamente aprobada una prueba de calificación de desempeño realizada de conformidad con un BPS calificado.

(c) Cada operador de soldadura calificado deberá estar asignado a un número de identificación. Salvo que no esté especificado en el diseño de ingeniería, cada junta sometida a presión o área adyacente debe ser estarcida o de lo contrario adecuadamente marcada con los símbolos de identificación del operador de soldadura. No deben ser usados estampes de identificación y ninguna marca de pintura o tinta no debe ser perjudicial para el material de la tubería. En lugar de marcar las juntas del operador, registros apropiados pueden ser archivados.

(d) La calificación en un BPS no califica a un operador de soldadura para ningún otro procedimiento de soldadura.

(e) Las juntas longitudinales no están cubiertas en el párrafo A328.

A328.5.2 Juntas soldadas con gas caliente en tuberías termoplásticas⁵

(a) *Preparación.* Las superficies a ser soldadas entre sí con gas caliente deben ser limpiadas de cualquier material extraño. Para soldaduras a tope, los bordes de la unión deberían ser mitrados de 20 a 40 grados con 1 mm ($\frac{1}{32}$ pulg.) de cara de la raíz y espacio de la raíz.

(b) *Procedimiento.* Las juntas deben ser hechas de conformidad con el BPS calificado.

(c) *Conexiones en derivación.* Una conexión en derivación fabricada debe ser hecha mediante la inserción del tubo en derivación en un orificio sobre tubo principal. Las dimensiones de la junta debe ajustarse al esquema (c) de la Figura 328.4.4. El orificio en la tubería debe ser biselado a 45 grados. Alternativamente una conexión en derivación fabricada debe ser hecha usando una silla de refuerzo completo con boquilla integral tipo enchufe integral.

A328.5.3 Juntas de cemento disolvente en tuberías termoplásticas⁵

(a) *Preparación.* Las superficies del tubo termoplásticos y accesorios deben ser preparadas en conformidad con ASTM D 2855 para PVC, ASTM F 493 para CPVC y ASTM D 2235 ABS. Una prueba de ajuste en seco de cada junta es requerido antes de cementar. El tubo debe entrar en el accesorio tipo enchufe entre un tercio y dos tercios de la profundidad total del enchufe cuando se ensambla a mano.

(b) *Procedimiento.* Las juntas deben ser hechas en conformidad con el BPS calificado. La norma ASTM D 2855 proporciona una base adecuada para el desarrollo de tal procedimiento. Los Cementos disolventes para PVC, CPVC y ABS deben ajustarse a ASTM D 2564, D 2846 y D 2235, respectivamente. La aplicación de cemento en ambas superficies a unirse y el ensamblaje de estas superficies debe producir una soldadura continua entre ellas con evidencia

visual de cemento, al menos a ras con el extremo exterior del orificio del accesorio en todo el perímetro de la junta. Vea la Figura A328.5.3.

(c) *Conexiones en derivación.* Una conexión en derivación debe ser hecha usando una silla de refuerzo completo fabricada con boquilla en derivación tipo enchufe integral. El caballete de refuerzo debe ser cementado a la tubería en toda su superficie de contacto.

A328.5.4 Juntas por termofusión en tuberías termoplásticas⁵

(a) *Preparación.* Las superficies a ser fusionadas térmicamente entre sí deben ser limpiadas de todo material extraño.

(b) *Procedimiento.* Las juntas deben ser hechas de conformidad con el BPS calificado. Los procedimientos generales en ASTM D 2657, Técnicas I – fusión tipo enchufe, II – fusión a tope y III – fusión de silla, proporciona una base adecuada para el embonada de tal procedimiento. El calentamiento uniforme de ambas superficies a unirse y el ensamblaje de estas superficies debe producir una unión homogénea continua entre ellas y debe producir un pequeño filete de material fundido en los límites externos de la junta. Vea la Figura A328.5.4 para juntas por termofusión típicas. Deben ser usados accesorios para alinear los componentes cuando las juntas estén hechas.

(c) *Conexiones bifurcadas o ramificadas.* Una conexión fabricada con ramificación solo es permitida solo cuando no se disponen de accesorios formados.

A328.5.5 Juntas por electrofusión en tuberías termoplásticas⁵

(a) *Preparación.* Las superficies a ser electrofusionadas entre sí deben ser limpiadas de todo material extraño.

(b) *Procedimiento.* Las juntas deben ser hechas de conformidad con el BPS calificado. Los procedimientos generales en ASTM F 1290. Técnica I – Procedimiento de Acoplamiento y Técnica, II – El procedimiento para sillas proporciona una base adecuada para el desarrollo de tal procedimiento. Vea la Figura A328.5.5.

A328.5.6 Juntas adhesivas en tuberías reforzadas con resinas termoestable (RTR) y argamasa plástica reforzada (RPM)⁵

(a) *Procedimiento.* Las juntas deben ser hechas de conformidad con el BPS calificado. La aplicación de adhesivo a las superficies a unirse y el ensamblaje de esas superficies debe producir una unión continua entre ellas y debe sellar sobre todo los cortes para proteger el refuerzo del fluido de servicio. Vea Figura A328.5.6.

(b) *Conexiones en derivación.* Una conexión en derivación fabricada debe ser hecha usando una silla de refuerzo completo fabricada con una boquilla de enchufe o una longitud adecuada de tubo en derivación adecuada para una boquilla o acoplamiento. El orificio en la tubería principal debe ser hecho con una sierra perforadora; los bordes de corte del orificio deben ser sellados con el adhesivo al momento en que la silla es empalmada a la tubería principal.

Fig. A328.5 Juntas típicas en tuberías plásticas

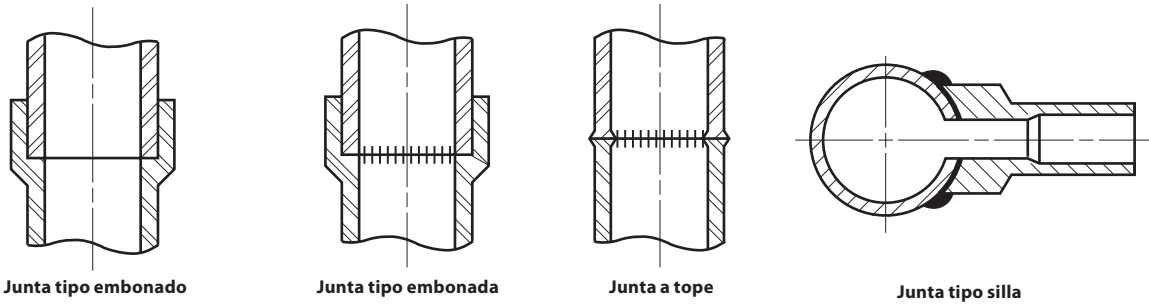


FIGURA A328.5.3 JUNTAS CON CEMENTO SOLVENTE

FIGURA A328.5.4 JUNTAS POR TERMOFUSIÓN EN TUBERÍAS TERMOPLÁSTICAS

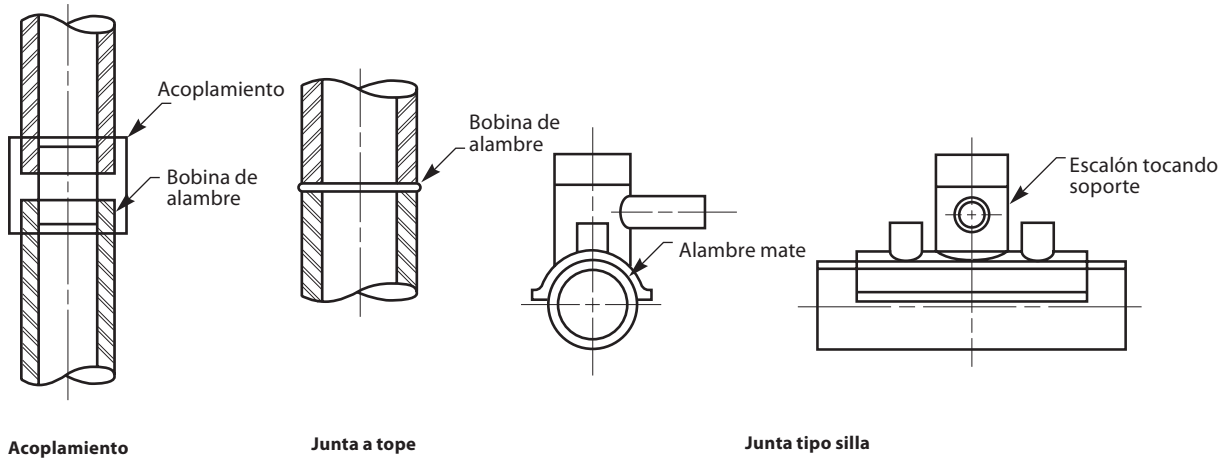


FIGURA A328.5.5 JUNTAS POR ELECTROFUSIÓN EN TUBERÍAS TERMOPLÁSTICAS

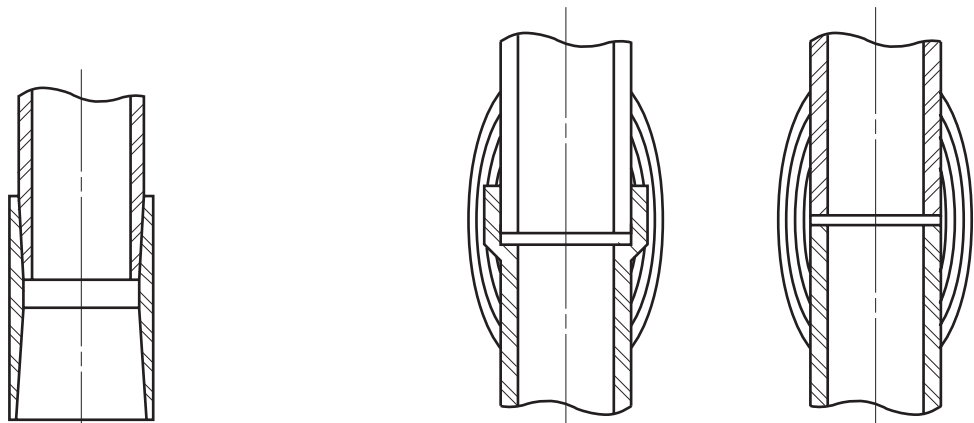


FIGURA A328.5.6 JUNTA CON ADHESIVO EN TUBERÍA TERMOESTABLE CÓNICA

Sobrecubierta con cintas adhesivas
Juntas a tope y envueltas con cintas adhesivas

FIGURA A 328.5.7 JUNTAS ENVUELTAS CON CINTAS ADHESIVAS EN TUBERÍA TERMOESTABLE

A328.5.6 Juntas a tope y envueltas con cintas adhesivas en tuberías reforzadas con resinas termoestables (RTR) y argamasa plástica reforzada (RPM)⁵

(a) *Procedimiento.* Las juntas deben ser hechas de conformidad con el BPS calificado. La aplicación de capas de refuerzo saturadas con resina catalizada a las superficies a unirse deben producir una estructura continua entre ellas. Los cortes deben ser sellados para proteger el refuerzo del fluido de servicio. Vea la Figura A328.5.7.

(b) *Conexiones en derivación.* Para una conexión en derivación fabricada, hecha mediante la inserción del tubo de derivación en un orificio sobre la tubería principal, el orificio debe ser hecho con una sierra perforadora.

A328.6 Reparación de soldaduras en frío

El material defectuoso, las juntas y la mano de obra que no cumplan con los requisitos de este Código y del diseño de ingeniería deberán repararse o sustituirse. Vea también el párrafo 341.3.3.

A328.7 Adhesivos de sello

Si las juntas roscadas se sellarán con adhesivo en conformidad con el párrafo A311.2.2; el trabajo deberá estar a cargo de operadores de soldaduras en frío calificados y todas las roscas expuestas debe ser cubierta por sello adhesivo.

A329 FABRICACIÓN DE TUBERÍAS CON RECUBRIMIENTO NO METÁLICO

A329.1 Soldadura de tubería metálica

A329.1.1 Información general

(a) El párrafo A329.1 sólo aplica a subconjuntos soldados de tuberías metálica que han sido previamente recubiertas con materiales no metálicos.

(b) Las soldaduras que se ajusten al párrafo A329.1 pueden usarse de conformidad con el párrafo A318.3.1.

A329.1.2 Requisitos específicos de soldadura

Las soldaduras deben ajustarse a los requisitos del párrafo 328 y a los siguientes requisitos adicionales:

(a) Las modificaciones realizadas en la preparación de soldadura para satisfacer a las recomendaciones del fabricante deben ser especificadas en el diseño de ingeniería.

(b) La soldadura debe ser realizada a fin de mantener la continuidad del revestimiento y su utilidad.

(c) Si un revestimiento ha sido dañado, debe ser reparado o reemplazado.

(d) La calificación de un WPS para un determinado material de revestimiento no califica a un soldador u operador de soldadura para cualquier otro procedimiento de soldadura implicando diferentes materiales de revestimiento.

A329.2 Ensanchamiento de revestimiento no metálico

A329.2.1 Información general

(a) El párrafo A329.2 sólo aplica para al ensanchamiento de revestimiento en tubos que han sido previamente revestidos con materiales no metálicos.

(b) El ensanchamiento que esté conforme al párrafo A329.2 puede ser usado de conformidad con párrafo A318.3.2

(c) El ensanchamiento debe ser realizado solo de conformidad con una especificación de procedimiento de ensanchamiento escrito y sólo por un operador calificado que tenga entrenamiento apropiado o experiencia en el uso de especificación de procedimiento de ensanchamiento aplicable.

A332 DOBLADO Y FORMADO

A332.1 Información general

El párrafo 332.1 se aplica en su totalidad.

A332.2 Doblado

El párrafo 332.2 se aplica, excepto el párrafo 332.2.2.

A332.3 Formado

El párrafo 332.3 se aplica, excepto para tratamiento térmico.

A334 CONEXIONES DE TUBERÍAS NO PLÁSTICAS

A334.1 Tubería de vidrio borosilicato

Las piezas cortas sin bridas usadas para corregir las diferencias entre los planos de fabricación y dimensiones de campo se cortarán a medida y se finalizarán en campo.

A334.2 Reparación de defectos

Material defectuoso, conexiones y otras pericias en tuberías no plásticas que no cumplen con los requisitos del párrafo A334 o del diseño de ingeniería, serán reparados o reemplazados.

La reparación completada o los reemplazos se examinarán, sujetos a las mismas limitaciones sobre imperfecciones que el trabajo original.

A335 MONTAJE E INSTALACIÓN

A335.1 Alineación

El párrafo 335.1 se aplica en su totalidad.

A335.2 Juntas mecánicas y bridadas

El párrafo 335.2 se aplica en su totalidad.

A335.2.5 Juntas empernadas no metálicas

(a) Las juntas empernadas en tubería no metálica pueden ser ensambladas con cualquier combinación de materiales de bridas y caras de bridas, pero lo siguiente se aplica, cuando otras tales como bridas de caras planas y empaquetaduras de cara completas son usadas:

(1) Se deben considerar las fuerzas de las bridas, las cargas sostenidas, las deformaciones por desplazamiento y las cargas ocasionales descritas en los párrafos A302.3.4 y A302.3.5 y

(2) Una secuencia de apriete apropiada de los pernos debe ser especificada.

(b) Deben ser especificados los límites apropiados para torque de apriete y estos límites no deben ser excedidos.

(c) Arandelas planas deben ser usadas debajo de las cabezas de los pernos y tuercas.

A335.2.6 Tubería Metálica Revestida con Material No Metálico En el ensamble de juntas mecánicas en tuberías metálicas con revestimiento de material no metálico, se deben tener en consideración los medios para mantener la continuidad eléctrica entre secciones de tubería, donde chispazos estáticos podrían causar ignición de vapores inflamables. Vea apéndice F, párrafo FA323.4 (a).

A335.3 Juntas roscadas

El párrafo 335.3 se aplica, excepto el párrafo 335.3.2. Vea párrafo A335.3.2.

A335.3.2 Juntas para unión de sello. Una junta roscada a unirse con sello deberá realizarse sin compuesto para roscas. Una junta con compuesto de rosca que presente fugas, durante la prueba de fugas podrá unirse con sellos según el párrafo A328.6, a condición de que todo el compuesto se elimine de la rosca expuesta.

A335.3.4 Tubería no metálica, herramientas. Las llaves de correa o cualquier otra llave de circunferencia completa serán usadas para apretar las juntas de tuberías roscadas. Las herramientas u otros dispositivos usados para sujetar o aplicar fuerza a la tubería deben ser tal que la superficie del tubo no quede estriada o rayada profundamente.

A335.3.5 Tubería reforzada con resina termoestable (RTR) y argamasa plástica reforzada (RPM). En el montaje de juntas roscadas en sistemas de tubería reforzada con resina termoestable (RTR) y argamasa plástica reforzada (RPM), donde las roscas puedan estar expuestas a fluidos que puedan atacar el material de refuerzo, las roscas deben estar recubiertas con suficiente resina para cubrir los hilos de rosca y llenar completamente el espacio entre el tubo y el accesorio.

A335.4 Uniones de tubos calibrados

A335.4.1 Junta ensanchada en tubo calibrado termoplástico. El párrafo 335.4.1 se aplica.

A335.4.2 Junta de tubos calibrados a compresión y sin ensanchamiento. El párrafo 335.4.2 se aplica en su totalidad.

A335.5 Juntas calafateadas.

El párrafo 335.5 se aplica en su totalidad.

A335.6 Juntas especiales

El párrafo 335.6 se aplica, excepto que no es permitido para juntas expandidas.

A335.6.3 Juntas selladas con elastómero flexible. El montaje de las juntas selladas con elastómero flexible debe ser de conformidad con las recomendaciones del fabricante y lo siguiente:

(a) Las superficies de sello y contacto deben estar libres de imperfecciones perjudiciales.

(b) Cualquier lubricante usado para facilitar el montaje de la junta debe ser compatible con los componentes de la junta y al servicio destinado.

(c) Espacio de junta apropiado y restricciones de tuberías (si no forma parte integral de la junta diseñada) debe ser previsto para prevenir separación de juntas cuando la expansión pueda ocurrir debido a efectos térmicos y /o de presión.

A335.8 Montaje de sistemas de tubería de material frágil

A335.8.1 Información general. Se debe tener cuidado para evitar rayar la tubería no metálica frágil durante el manejo y soporte. Todo componente rayado o astillado deberá reemplazarse. Se debe tener cuidado en el manejo de tuberías de acero revestidas de vidrio y tuberías de acero revestidas de cemento debido a que el revestimiento puede dañarse o fracturarse por golpes que no abollan ni rompen al tubo.

A335.8.2 Tubería de vidrio borosilicato. Además de las precauciones del párrafo A335.8, los componentes de tubería de vidrio borosilicato deben estar protegidos contra salpicaduras de soldadura. Cualquier componente muy dañado deberá reemplazarse. Las bridas y los insertos de amortiguación deberán estar cuidadosamente ajustados y alineados con tubo, los accesorios y los extremos de las válvulas. Las empaquetaduras deben ser de la construcción recomendada para las juntas. La instalación y torque de los pernos debe ser de acuerdo con las recomendaciones de fabricante.

A335.9 Limpieza de tubería

Vea el Apéndice F, párrafo F 335.9.

PARTE 10 INSPECCIÓN, PRUEBAS Y PRUEBAS

A340 INSPECCIÓN

El párrafo 340 se aplica en su totalidad.

A341 PRUEBAS

A341.1 Información general

El párrafo 341.1 se aplica.

A341.2 Responsabilidad para las pruebas

El párrafo 341.2 se aplica en su totalidad.

Tabla A341.3.2 Criterios de aceptación para uniones

Tipo de imperfección	Termoplásticos			RTR y RPM [Nota (1)]
	Soldado con gas caliente	Solvente cementado	Fusión térmica	Adhesivo cementado
Grietas	No permitido	No aplicable	No aplicable	No aplicable
Áreas sin material de aporte en juntas	No permitido	No permitido	No permitido	No permitido
Áreas sin adhesivo en juntas	No aplicable	No permitido	No permitido	No permitido
Inclusiones de material carbonizado	No permitido	No aplicable	No aplicable	No aplicable
Inclusión de material de relleno no fundido	No permitido	No aplicable	No aplicable	No aplicable
Proyección de material dentro de la tubería, % del espesor de pared del tubo	No aplicable	Cemento, 50%	Material fundido, 25%	Adhesivo, 25%

NOTA:

(1) RTR = Resina reforzada termoestable; RPM = argamasa plástica reforzada

A341.3 Requisitos de pruebas

A341.3.1 Responsabilidades para las pruebas. El párrafo 341.3.1 se aplica, excepto para (a) y (b), que sólo aplican para metales.

A341.3.2 Criterios de aceptación. Los criterios de aceptación deben ser como se indica en el diseño de ingeniería y al menos deben satisfacer los requisitos aplicables para soldaduras de la Tabla A341.3.2 y los requisitos en cualquier parte del código.

A341.3.3 Componentes y mano de obra defectuosas. El párrafo 341.3.3 se aplica en su totalidad.

A341.3.4 Muestreo progresivo para pruebas. El párrafo 341.3.4 se aplica en su totalidad.

A341.4 Alcance de los Pruebas requeridos

A341.4.1 Pruebas normalmente requeridas. Las tuberías en servicio de fluido normal deben examinarse dentro del alcance aquí especificado o para cualquier alcance mayor especificado en el diseño de ingeniería. Los criterios de aceptación son como se indica en párrafo A341.3.2, salvo que sea especificado de otra manera.

(a) *Examen visual.* Como mínimo, se deberá examinar lo siguiente en conformidad con el párrafo 344.2:

(1) materiales y componentes de conformidad con el párrafo 341.4.1 (a)(1).

(2) al menos 5% de la fabricación. Para soldaduras, se deberá representar cada tipo de soldadura realizada por cada operador de soldadura.

(3) El 100% de la fabricación en soldaduras que no sean circunferenciales, excepto en aquellos componentes realizados de conformidad con una especificación enumerada.

(4) El montaje y la instalación de tuberías de conformidad con los párrafos 341.4.1 (a)(4), (5) y (6).

(b) *Otras pruebas.* No menos del 5% de todas las juntas empalmadas deben ser examinadas por un proceso de prueba de conformidad con párrafo 344.7, las juntas a ser examinadas deben ser seleccionadas para asegurar que el trabajo de cada operador de soldadura de juntas sea examinado.

(c) *Certificaciones y registros.* El párrafo 341.4.1 (c) se aplica.

A341.4.2 Pruebas – Servicio de fluidos Categoría D. La tubería y sus elementos para el servicio de fluido Categoría D según lo designado en el diseño de ingeniería deberán examinarse visualmente al grado necesario para satisfacer al inspector de modo que los componentes, materiales, y mano de obra se ajuste a los requisitos de este código y al diseño de ingeniería.

A341.5 Pruebas complementarias

A341.5.1 Información general. Cualquier método aplicable de examen descrito en el párrafo 344 puede ser especificado por el diseño de ingeniería para suplementar las pruebas requeridas en el párrafo A341.4. El alcance de las pruebas complementarias a ser ejecutados y cualquier criterio de aceptación que difiera de aquellos del párrafo A341.3.2 deben ser especificados en el diseño de ingeniería.

A341.5.2 Pruebas para resolver incertidumbres. El párrafo 341.5.3 se aplica.

A342 PERSONAL DE PRUEBAS

El párrafo 342 se aplica en su totalidad.

A343 PROCEDIMIENTOS DE PRUEBAS

El párrafo 343 se aplica en su totalidad.

A344 TIPOS DE PRUEBAS**A344.1 Información general**

El párrafo 344.1 se aplica en su totalidad.

A344.2 Examen visual

El párrafo 344.2 se aplica en su totalidad.

A344.5 Pruebas radiográficas

Las pruebas radiográficas pueden usarse en conformidad con el párrafo 344.1.2.

A344.6 Pruebas de ultrasonido

Las pruebas de ultrasonido pueden usarse en conformidad con el párrafo 344.1.2.

A344.7 Pruebas durante la fabricación

El párrafo 344.7 se aplica en su totalidad.

A345 PRUEBAS**A345.1 Prueba de fuga requerida**

(a) Antes de iniciar la operación, cada sistema de tuberías deberá probarse para garantizar la hermeticidad. La prueba a realizarse deberá ser una prueba de fuga hidrostática en conformidad con el párrafo A345.4, excepto lo dispuesto aquí.

(b) Los párrafos 345.1 (a) y (b) son aplicables.

A345.2 Requisitos generales para pruebas de fuga

Los requisitos en el párrafo A345.2 se aplican a más de un tipo de prueba de fuga.

A345.2.1 Limitaciones en la presión. Los párrafos 345.2.1 (b) y (c) aplican.

A345.2.2 Otros requisitos de pruebas

(a) El párrafo 345.2.2 (a) se aplica.

(b) La posibilidad de una fractura frágil debe ser considerada durante la realización de pruebas de fugas sobre materiales frágiles o a bajas temperaturas.

(c) Desde el párrafo 345.2.3 hasta el párrafo 345.2.7 se aplican.

A345.3 Preparación para pruebas de fugas

El párrafo 345.3 se aplica en su totalidad, considerando las

soldaduras en lugar de las soldaduras, y con exclusión de las juntas de expansión.

A345.4 Pruebas de fuga hidrostáticas

A345.4.1 Fluido de prueba. El párrafo 345.4.1 se aplica.

A345.4.2 Presión de prueba

(a) *Tubería no metálica.* A excepción de lo previsto en el párrafo 345.4.3, la presión de prueba hidrostática en cualquier punto de un sistema de tuberías no metálica, no debe ser menor que 1,5 veces la presión de diseño, pero no debe exceder más de 1,5 veces el valor de la presión nominal máxima del componente de menor clasificación del sistema.

(b) *Tubería termoplástica.* Para sistemas de tuberías en los cuales la temperatura de diseño está por encima de la temperatura de prueba, se aplica el párrafo 345.4.2 (b), excepto que S y S_T deben ser los indicados en la Tabla B-1 en lugar de la Tabla A-1.

(c) *Tuberías metálicas con revestimiento no metálico.* Se aplica el párrafo 345.4.2.

A345.4.3 Pruebas hidrostáticas de tuberías conectadas a recipientes como un sistema. El párrafo 345.4.3 se aplica.

A345.5 Pruebas de fugas neumática

A345.5.1 Precauciones. Además de los requisitos del párrafo 345.5.1, una prueba neumática de tubería no metálica solo se permite con la aprobación del propietario y las precauciones del Apéndice F, párrafo FA323.4 deberían ser consideradas.

A345.5.2 Otros requisitos

(a) Se aplica lo establecido desde el párrafo 345.5.2 hasta el párrafo 345.5.5.

(b) Las tuberías de PVC y CPVC no deben someterse a pruebas neumáticas.

A345.6 Pruebas hidrostáticas- neumáticas de fugas

Si una combinación de prueba de fuga hidrostática y neumática es aplicada, los requisitos del párrafo 345.5 deben ser satisfechos, y la presión de la parte llenada de líquido en la tubería no debe exceder los valores calculados en conformidad con el párrafo A345.4.2 o el párrafo 345.4.2, según se aplica.

A345.7 Pruebas de fugas de servicio inicial

El párrafo 345.7 se aplica en su totalidad solamente para servicio de fluido categoría D.

A345.8 Pruebas de fuga precisas

Se aplica el párrafo 345.8.

A346 REGISTROS

El párrafo 346 se aplica en su totalidad.

Capítulo VIII

Tuberías en servicio de fluidos Categoría M

M300 ENUNCIADOS GENERALES

(a) El capítulo VIII se refiere a tuberías en servicio de fluidos designados por el propietario como categoría M. Vea también el apéndice M.

(b) La organización, el contenido y la designación de párrafos del presente capítulo corresponde con lo indicado en el Código base (Capítulos I hasta VI) y el Capítulo VII. Se utiliza el prefijo M antes de la numeración de cada párrafo

(c) Las condiciones y los requisitos del Código base y del capítulo VII aplican sólo como se definen o enuncian en este capítulo.

(d) Se tomarán consideraciones en relación a la posible necesidad de aplicar protecciones a la ingeniería (Vea el Apéndice G, párrafo G300.3) además de las protecciones ya indicadas (párrafos G300.1 y G300.2).

(e) Este capítulo no prevé requisitos para tuberías bajo condiciones cíclicas severas. La ocurrencia de tales condiciones se puede prevenir mediante el diseño, la selección de componentes u otros medios. Si lo anterior no es factible, el diseño de la ingeniería deberá especificar cualquier requisito necesario de acuerdo con el párrafo 300(c)(5).

(f) El capítulo I aplica completamente al presente capítulo.

PARTE 1 CONDICIONES Y CRITERIOS

M301 CONDICIONES DE DISEÑO

El párrafo 301 aplica aquí por completo a excepción de los párrafos 301.3 y 301.5. Vea los párrafos M301.3 y M301.5.

M301.3 Temperatura de diseño, tubería metálica

El uso de cualquier temperatura diferente a la temperatura del fluido como temperatura de diseño deberá estar verificado por cálculos de transferencia de calor confirmados por pruebas o por mediciones experimentales.

M301.5 Efectos dinámicos

El párrafo 301.5 aplica con la excepción de los párrafos 301.5.1 y 301.5.4. Vea párrafos M301.5.1 y M301.5.4.

M301.5.1 Impacto. El diseño, el diagrama y la operación de las tuberías se realizarán de tal forma que minimice las cargas por impacto y choque. En el caso que dichas cargas sean inevitables, aplica el párrafo 301.5.1.

M301.5.4 Vibración. Se realizarán análisis dinámicos apropiados, tales como simulaciones computacionales, cuando sea necesario, con el fin de evitar o minimizar condiciones que conduzcan a vibraciones perjudiciales, pulsaciones o efectos de resonancia en las tuberías.

M302 CRITERIOS DE DISEÑO

M302.1 Información general

El párrafo M302 se refiere a la clasificación presión-temperatura, criterios de esfuerzos, tolerancias de diseño, valores mínimos de diseño en conjunto con las variaciones permitidos de estos factores, tal y como apliquen al diseño de tuberías.

El párrafo 302 aplica completamente, con la excepción de los párrafos 302.2 y 302.3. Vea los párrafos M302.2 y M302.3

M302.2 Criterios de diseño presión-temperatura

El párrafo 302.2 aplica aquí completamente, con la excepción de los párrafos 302.4 y 302.2.5. Vea párrafos M302.4 y M302.2.5.

M302.2.4 Tolerancias para las variaciones de presión y temperatura, tubería metálica. No se permite el uso de tolerancias en el párrafo 302.2.4. La presión y la temperatura de diseño estarán basadas en condiciones de coincidencia presión-temperatura, requiriendo el mayor espesor de pared o la clasificación más alta del componente.

M302.2.5 Clasificación de conexiones para servicios diferentes, tubería metálica. Cuando dos servicios que operan en condiciones de presión-temperatura diferentes se conectan, la válvula que segrega dichos servicios se deberá clasificar para el servicio de condición más severa.

M302.3 Esfuerzos permitidos y otros límites de esfuerzos para tubería metálica

El párrafo 302.3 aplica completamente, con la excepción del párrafo 302.3.2. Vea párrafo M302.3.2

M302.3.2 Bases para los esfuerzos permitidos. El diseñador justificará y documentará completamente el uso de cualquier otro límite para los esfuerzos si el mismo no está en concordancia con las Tablas de esfuerzos del Apéndice A.

M302.4 Tolerancias

El párrafo 302.4 aplica completamente.

PARTE 2
DISEÑO DE PRESIÓN DE COMPONENTES
METÁLICOS DE TUBERÍAS

M303 INFORMACIÓN GENERAL

El párrafo 303 se aplica en su totalidad.

M304 DISEÑO DE PRESIÓN DE COMPONENTES METÁLICOS

El párrafo 304 aplica completamente.

PARTE 3
REQUISITOS DEL SERVICIO DE FLUIDO PARA
COMPONENTES METÁLICOS DE TUBERÍAS

M305 TUBERÍA**M305.1 Información general**

Se puede utilizar la tubería que se encuentre listada, en concordancia con el párrafo M305.2. Tubería no listada se puede utilizar solamente bajo las condiciones del párrafo 302.2.3.

M305.2 Requisitos específicos para tubería metálica

No se utilizará la tubería que se encuentre listada en el párrafo 305.2.2. Las disposiciones para condiciones cíclicas severas del párrafo 305.2.3 no aplican [vea el párrafo M300(e)].

M306 ACCESORIOS METÁLICOS, CODOS,
COMPONENTES MITRADOS, PLIEGUES Y
CONEXIONES CON RAMIFICACIONES

Información general. Los accesorios, codos, componentes mitrados, pliegues y conexiones con ramificaciones se pueden utilizar acorde con los párrafos M306.1 al M306.6. La tubería y otros materiales utilizados en dichos componentes deberán ser apropiados para el proceso de fabricación y el servicio de fluido.

M306.1 Accesorios de tuberías

El párrafo 306.1 aplica completamente con la excepción del párrafo M306.1.3. Vea el párrafo M306.1 abajo. Las disposiciones para condiciones cíclicas severas del párrafo 306.1.4 no aplican [vea párrafo M300(e)].

M306.1.3 Accesorios específicos. No se utilizarán los siguientes accesorios:

- (a) Accesorios de acuerdo con MSS SP-43 y MSS SP-119
- (b) Juntas a pliegue "Tipo C" de marca registrada

M306.2 Curvas de tubería

El párrafo 306.2 se aplica, excepto que no se utilizarán las curvas de acuerdo con el párrafo 306.2.2 y el párrafo 306.2.3 no aplica [vea el párrafo M300(e)].

M306.3 Codos mitrados

Los codos mitrados estarán conformes con el párrafo 306.3.1 y no deberán tener un cambio de dirección en ninguna junta de unión superior a 22.5 grados (ángulo α en la Fig. 304.2.3). El párrafo 306.3.3 no aplica [vea el párrafo M300(e)].

M306.4 Pliegues fabricados o ensanchados

M306.4.1 Información general. Los siguientes requisitos no aplican ni a aquellos accesorios de acuerdo con lo indicado en el párrafo M306.1, ni a accesorios para pliegue forjados integralmente en extremos de tuberías. Aplica lo indicado en el párrafo 306.4.1.

M306.4.2 Pliegues ensanchados. Un accesorio para pliegue cumplirá con los requisitos del párrafo 306.4.2 y adicionalmente con lo siguiente:

- (a) El diámetro nominal de la tubería deberá ser menor o igual a 100 mm (4 pulg.), con un espesor de pared, antes del rolado, mayor o igual al valor del espesor para un Esquema 10S
- (b) La clasificación presión-temperatura será menor o igual a aquella de ASME B16.5 Clase 150, grupo 1.1
- (c) La temperatura de servicio deberá ser inferior a 204 °C (400 °F)

M306.5 Conexiones de ramales fabricadas

Los siguientes requisitos no aplican a aquellos accesorios acordes con lo indicado en el párrafo M306.1. El párrafo 306.5.1 aplica con las siguientes excepciones:

- (a) De los métodos enumerados en el párrafo 304.3.1 (a), el indicado en el subpárrafo (3) se puede utilizar si aquellos indicados en los subpárrafos (1) y (2) no se encuentran disponibles.
- (b) De las conexiones laterales descritas en los párrafos 304.3.2 (b) y (c), se permiten aquellas que tengan extremos roscados sólo en conformidad con el párrafo M314 y aquellas que tengan extremos con soldadura embonada sólo en conformidad con el párrafo M311.2.

M306.6 Cierres

Los siguientes requisitos no aplican a bridas ciegas o a accesorios acorde con el párrafo M306.1. De las tapas de cierre descritas en los párrafos 304.4, se pueden utilizar las tapas planas acorde con lo indicado en el código de calderas y recipientes a presión, Sección VIII, División 1, UG-34 y UW-13, y las tapas cónicas sin elementos de transición [UG-32(g) y UG-33(f)], solamente si no están disponibles tapas de otro tipo. Los requisitos de M306.5 aplican para las conexiones en tapas [vea también el párrafo 304.2(b)].

M307 VÁLVULAS METÁLICAS Y COMPONENTES
ESPECIALES

Los siguientes requisitos para válvulas también deberán utilizarse en lo que aplique a otros componentes de tuberías con retención de presión, tales como escurridores y separadores. Vea también el apéndice F, párrafo F307.

M307.1 Información general

Lo indicado en el párrafo 307.1 se aplica, sujeto a los requisitos del párrafo M307.2.

M307.2 Requisitos específicos

- (a) No se utilizarán válvulas de bonetes roscados.
- (b) Solamente se pueden utilizar válvulas metálicas que satisfagan los siguientes requisitos:
 - (1) Se dará especial consideración al diseño de las válvulas a fin de prevenir fugas por el vástago hacia el ambiente.
 - (2) Los bonetes o cierres con placa deberán estar: bridados y asegurados con al menos cuatro pernos y con una empaquetadura acorde con el párrafo 308.4 o de marca registrada, con un diseño tal que incremente la compresión sobre la empaquetadura al aumentar la presión del fluido; o bien, deberán estar asegurados con soldadura de penetración total, hecha acorde con el párrafo M311; o bien, deberán estar asegurados con rosca recta con suficiente resistencia mecánica, un asiento metal-metal y soldadura de sello realizada acorde con el párrafo M311, todo realizado en serie.
 - (3) Las juntas del cuerpo diferentes a las antes mencionadas estarán acordes con el párrafo M307.2 (b)(2).

BLANCOS**M308 BRIDAS, ~~ESPACIOS~~ Y EMPAQUETADURAS**

El párrafo 308.1 aplica en su totalidad.

M308.2 Requisitos específicos para bridas metálicas

El párrafo 308.2.4 no se aplica [vea el párrafo M300(e)]. Lo siguiente no deberá ser utilizado:

- (a) bridas deslizantes con soldadura simple
- (b) bridas de junta expandida
- (c) bridas deslizantes utilizadas como bridas de pliegue a menos que se cumpla con lo indicado en 308.2.1 (c)
- (d) las bridas metálicas roscadas, excepto aquellas que utilizan anillos de lentes o empaquetaduras similares y aquellas utilizadas en tuberías con revestimientos, en donde el revestimiento se extiende sobre la cara de la empaquetadura

M308.3 Caras de las bridas

Se aplica el párrafo 308.3.

M308.4 Empaquetaduras

Se aplica el párrafo 308.4.

M308.5 ~~Blancos~~ ~~Espacios~~ blancos

Se marcarán todos los ~~espacios~~ con el tipo de material, clase y tamaño.

M309 EMPERNADO

Se aplica el párrafo 309, excepto el subpárrafo 309.2.4 [vea párrafo M300(e)].

PARTE 4**REQUISITOS DEL SERVICIO DE FLUIDO PARA JUNTAS METÁLICAS DE TUBERÍAS****M310 TUBERÍA METÁLICA, CONSIDERACIONES GENERALES**

El párrafo 310 aplica en su totalidad.

M311 JUNTAS SOLDADAS EN TUBERÍA METÁLICA

Se pueden realizar juntas soldadas en cualquier metal para el cual sea posible calificar procedimientos de soldadura, soldadores y operadores de máquinas de soldar en concordancia con el párrafo M328.

M311.1 Información general

- El párrafo 311.1 aplica, con las siguientes excepciones:
 - (a) No se utilizarán anillos de respaldo divididos
 - (b) No se permite el uso de uniones soldadas tipo enchufe de tamaño nominal superior a 50 milímetros (2 pulg.)
 - (c) Todo el prueba estará acorde con el párrafo M341.4

M311.2 Requisitos específicos

Se aplica lo indicado en los párrafos 311.2.3(a), (b), y (d); 311.2.5 y 311.2.6.

M312 UNIONES BRIDADAS EN TUBERÍA METÁLICA

El párrafo 312 aplica en su totalidad.

M313 JUNTAS EXPANDIDAS EN TUBERÍA METÁLICA

No se utilizarán juntas expandidas.

M314 JUNTAS ROSCADAS EN TUBERÍA METÁLICA**M314.1 Información general**

Los párrafos 314.1(a), (b) y (c) aplican.

M314.2 Requisitos específicos

M314.2.1 Juntas de rosca cónica. El párrafo 314.2.1 aplica, considerando que solamente aquellos componentes apropiados para un servicio de fluido clase normal en los tamaños $8 \leq DN \leq 25$ ($1/4 \leq NPS \leq 1$) están permitidos (vea Tabla 314.2.1). Tamaños menores a DN 20 ($NPS \frac{3}{4}$) deberán tener protección (vea apéndice G).

M314.2.2 Juntas de rosca recta. Se aplica el párrafo 314.2.2. Los componentes deberán tener una resistencia mecánica adecuada y la junta tendrá una superficie de asiento confinada no sujeta a rotaciones relativas una vez que dicha junta ha sido apretada. [Vea la Fig. 335.3.3 esquemas (b) y (c).]

M315 JUNTAS PARA TUBERÍA EN TUBERÍA METÁLICA

El párrafo 315 aplica, a excepción de lo indicado en 315.2(b).

M316 JUNTAS CALAFATEADAS

No se utilizarán juntas calafateadas

M317 JUNTAS DE SOLDADURA “BRAZING”

No se utilizarán juntas con soldadura “*brazing*” y con “*soldering*”.

M318 JUNTAS ESPECIALES EN TUBERÍA METÁLICA

El párrafo 318 aplica, con la excepción de que las juntas adhesivas y las juntas tipo campana no deberán utilizarse.

PARTE 5**FLEXIBILIDAD Y SOPORTE DE JUNTAS METÁLICAS****M319 FLEXIBILIDAD DE TUBERÍA METÁLICA**

Se aplica el párrafo 319 con la excepción de lo indicado en el párrafo 319.4.1(c).

M321 SOPORTE PARA TUBERÍA

El párrafo 321 aplica, con la excepción de que todos los elementos de soporte deberán ser de material listado.

**PARTE 6
SISTEMAS****M322 SISTEMAS DE TUBERÍAS ESPECÍFICOS****M322.3 Tubería de instrumentos**

Se aplica el párrafo 322.3 con la excepción de que, para el caso de líneas en contacto con fluidos condiciones de presión-temperatura del proceso:

(a) El diámetro de la tubería no será mayor que 16 mm (5/8 pulg.) y deberá ser apropiada para el servicio.

(b) Se deberá proveer una válvula de bloqueo para aislar la tubería de instrumentación de la tubería de proceso.

(c) Los métodos de unión estarán conformes con los requisitos de los párrafos 315.1 y 315.2.

M322.6 Sistemas de alivio de presión

Se aplica el párrafo 322.6 excepto por lo indicado en el párrafo 322.6.3. Vea el párrafo M322.6.3.

M322.6.3 Protección contra sobrepresión. Para el caso de tubería metálica, la presión de diseño puede ser excedida por no más de 10% durante la operación del sistema contra sobrepresión.

**PARTE 7
MATERIALES METÁLICOS****M323 REQUISITOS GENERALES****M323.1 Materiales y especificaciones**

Se aplica lo indicado en los párrafos 323.1.1 y 323.1.2. Vea los párrafos M323.1.3 y M323.1.4.

M323.1.3 Materiales desconocidos. No se utilizarán materiales de especificación desconocida.

M323.1.4 Materiales metálicos usados. Se pueden reutilizar materiales usados si se tiene disponibilidad de sus certificados de fabricación y a su vez, el diseñador se ha asegurado que los materiales son aptos para el servicio y se encuentran libres de defectos perjudiciales.

M323.2 Limitaciones de temperatura

Se aplica el párrafo 323.2 con la excepción de que para el caso de límites de temperatura más bajos, no se permite la relajación de los límites mínimos de temperatura tal como se establecen en la nota (3) de la Tabla 323.2.2.

M323.3 Métodos de pruebas de impacto y criterios de aceptación

El párrafo 323.3. Aplica en su totalidad.

M323.4 Requisitos del servicio de fluido para materiales metálicos

Se aplica el párrafo 323.4.1.

M323.4.2 Requisitos específicos. Se aplica el párrafo 323.4.2, excepto que las fundiciones de hierro que no sean de hierro dúctil, no se deberán utilizar para partes contenedoras de presión, y el estaño y el plomo se utilizarán sólo como revestimientos.

M323.4.3 Materiales para revestimientos metálicos Además de los requisitos del párrafo 323.4.3, se deberán tomar consideraciones especiales en el diseño de las juntas bridadas a fin de prevenir fugas al ambiente, específicamente en aquellos materiales cubiertos en los párrafos 323.4.2(c)(2) y 323.4.3, y que son utilizados como revestimiento y que también sirven como empaquetadura o forman parte de caras de bridas.

M324 DETERIORO DE LOS MATERIALES EN SERVICIO

El párrafo 323.5. Aplica en su totalidad.

M325 MATERIALES MISCELÁNEOS**M325.1 Juntas y materiales auxiliares**

Al aplicar lo indicado en el párrafo 325, no se utilizarán materiales tales como solventes y uniones con soldadura “*brazing*” o “*soldering*”. Los materiales no metálicos utilizados

como empaquetaduras y materiales de empaquetadura deberán ser apropiados para el tipo de servicio.

PARTE 8 NORMAS PARA COMPONENTES DE TUBERÍAS

M326 DIMENSIONES Y CLASIFICACIÓN DE LOS COMPONENTES

Se aplica el párrafo 326.1.3.

M326.1 Requisitos dimensionales

M326.1.1 Componentes de tubería enumerados. Excepto por las prohibiciones y restricciones establecidas en alguna otra parte del Capítulo VIII, se pueden utilizar para el servicio clase M aquellos componentes fabricados en concordancia con los normas y especificaciones listadas en la Tabla 326.1.

M326.1.2 Componentes de tubería no enumerados. Las dimensiones de aquellos componentes no enumerados se registrarán por los requisitos de los párrafos 303 y 304.

M326.2 Clasificación de componentes

El párrafo 326.2 completamente. Aplica en su totalidad.

M326.3 Documentos de referencia

Se aplica el párrafo 326.3 completamente.

PARTE 9 FABRICACIÓN, ENSAMBLAJE Y MONTAJE DE TUBERÍAS METÁLICAS

M327 INFORMACIÓN GENERAL

Los materiales y componentes de tuberías metálicas se preparan para el ensamblaje y la instalación según uno o más de los procesos de fabricación indicados en los párrafos M328, M330, M331 y M332. Cuando cualquiera de estos procesos es utilizado en el ensamblaje e instalación, los requisitos son los mismos como para el caso de fabricación.

M328 SOLDADURA DE METALES

La soldadura se realizará acorde con lo indicado en los párrafos M311.1 y 328, excepto por el párrafo M328.3.

M328.3 Materiales de soldadura

Se aplica completamente el párrafo 328.3, excepto que no se utilizarán los anillos de respaldo hendidos y los anillos de respaldo removibles e insertos consumibles se pueden utilizar sólo cuando su aplicabilidad ha sido comprobada mediante la calificación del procedimiento de soldadura.

M330 PRECALENTAMIENTO DE METALES

Se aplica el párrafo 330 completamente.

M331 TRATAMIENTO TÉRMICO DE METALES

El párrafo 331 aplica completamente, con la excepción de que no se especificará ningún requisito menos estricto que los de la Tabla 331.1.1.

M332 DOBLADO Y FORMADO DE METALES

Se aplica el párrafo 332 completamente, excepto que el doblado conforme al párrafo 332.2.3 no está permitido.

M335 ENSAMBLAJE E INSTALACIÓN DE TUBERÍA METÁLICA

M335.1 Información general

M335.1.1 Alineación. Además de los requisitos del párrafo 335.1.1, si se requiere algún tipo de doblado o formado para la alineación, deberá ser tratado térmicamente acorde con el párrafo 332.4.

M335.2 Uniones bridadas

Se aplica completamente el párrafo 335.2.

M335.3 Juntas roscadas

Se aplican los párrafos 335.3.1 y 335.3.2. Vea los párrafos M335.3.3 y M335.3.4.

M335.3.3 Uniones de rosca recta. Los requisitos del párrafo 335.3.3 están sujetos a las limitaciones del párrafo M332.

M335.3.4 Condición de las roscas. Los componentes de rosca cónica y de extremos roscados permitidos acorde con el párrafo M314.2.1, se examinarán antes del ensamblado para asegurar la limpieza y continuidad de la rosca y se rechazarán si no cumplen con ASME B1.20.1 u otro código que aplique.

M335.4 Juntas para tuberías

M335.4.1 Juntas para tubería ensanchadas. Se aplican los requisitos del párrafo 335.4.1. Sin embargo, vea el párrafo M322 para las limitaciones asociadas con sistemas de tuberías específicos.

M335.4.2 Juntas para tuberías sin ensanchamiento ni compresión. Se aplican los requisitos del párrafo 335.4.2. Sin embargo, vea el párrafo M322 para las limitaciones asociadas con sistemas de tuberías específicos.

M335.6 Juntas especiales

Las uniones especiales deberán estar acorde con los párrafos M318 y 335.6.1.

M335.9 Limpieza de la tubería

Vea el apéndice F, párrafo F335.9.

**PARTE 10
INSPECCIÓN, EXÁMENES, PRUEBAS Y REGISTROS DE
TUBERÍA METÁLICA**

M340 INSPECCIÓN

Se aplica el párrafo 340 completamente.

M341 EXÁMENES

Se aplican completamente los párrafos 341.1, 341.2, 341.3 y 341.5. Vea el párrafo M341.4.

M341.4 Extensión del examen requerido

Se aplica el párrafo 341.4.1 con las siguientes excepciones:

(a) *Examen visual*

(1) Se examinará toda la fabricación.

(2) Toda junta roscada, apernada u otra, deberá ser examinada.

(b) *Otro tipo de examen*

(1) Se aplican los requisitos de examen aleatorio radiográfico/ ultrasónico del párrafo 341.4.1(b)(1), excepto que se examinará al menos 20% de las soldaduras circunferenciales a tope y las soldaduras de pliegues fabricados y conexiones con ramificaciones comparables con las figuras 328.5.4E y 328.5.5, esquemas (d) y (e).

(2) El examen alternativo en marcha permitida en el párrafo 341.4 (b)(1) puede ser especificada soldadura por soldadura en el diseño o por el Inspector, y se complementará con un examen no destructivo apropiado.

M342 PERSONAL DE EXAMEN

Se aplica el párrafo 342.

M343 PROCEDIMIENTOS DE EXAMEN

Se aplica completamente el párrafo 343.

M344 TIPOS DE EXAMEN

Se aplica completamente el párrafo 344.

M345 PRUEBAS

El párrafo 345 aplica en su totalidad excepto que:

(a) En la prueba de fuga requerida (párrafo 345.1) se deberá incluir una prueba de fugas de precisión en conformidad con el párrafo 345.8.

(b) La prueba de fugas a través del servicio inicial, no aplica.

M346 REGISTROS

Se aplica el párrafo 346 completamente.

**PARTES 11 A 20
CORRESPONDIENTES AL CAPÍTULO VII**

Vea párrafo M300(b).

MA300 DECLARACIONES GENERALES

Los párrafos MA300 al MA346 aplican para tuberías no metálicas y tuberías con recubrimiento interno no metálico basados en el Capítulo VII. El párrafo A300(d), aplica.

**PARTE 11
CONDICIONES Y CRITERIOS**

MA301 CONDICIONES DE DISEÑO

Se aplica el párrafo A301 completamente.

MA302 CRITERIO DE DISEÑO

Se aplican los párrafos A302.1 y A302.4. Vea párrafos MA302.2 y MA302.3.

MA302.2 Criterio de diseño por presión-temperatura

Se aplica el párrafo A302.2 con la excepción del párrafo A302.2.4. Vea el párrafo MA302.2.4.

MA302.2.4 Tolerancias para las variaciones de presión y temperatura. Se aplica el párrafo A302.2.4(a) tanto para tubería no metálica, como para tubería metálica con revestimiento.

MA302.3 Esfuerzos admisibles y otros límites de diseño

Se aplica el párrafo A302.3 con la excepción del párrafo A302.3.2. Vea el párrafo MA302.3.2.

MA302.3.2 Bases para los esfuerzos admisibles. El diseñador documentará completamente las bases utilizadas para los esfuerzos o límites de presión admisibles que no estén en concordancia con el párrafo A302.3.2 y las Tablas del apéndice B.

MA302.4 Tolerancias

Se aplica el párrafo 302.4 completamente.

PARTE 12
DISEÑO DE PRESIÓN DE COMPONENTES NO METÁLICOS DE TUBERÍA

MA303 INFORMACIÓN GENERAL

Se aplica el párrafo A303.

MA304 DISEÑO DE PRESIÓN DE COMPONENTES NO METÁLICOS

Se aplica el párrafo A304 en su totalidad.

PARTE 13
REQUISITOS DEL SERVICIO DE FLUIDO PARA COMPONENTES NO METÁLICOS DE TUBERÍA

MA305 TUBERÍA

Se aplica el párrafo A305 sin ninguna otra restricción.

MA306 ACCESORIOS NO METÁLICOS, CODOS, COMPONENTES MITRADOS, PLIEGUES Y CONEXIONES CON RAMALES

Se aplican los párrafos A306.1 y A306.2 sin ninguna otra restricción. Vea el párrafo MA306.3.

MA306.3 Codos mitrados

No se deberán utilizar codos mitrados no clasificados como accesorios de acuerdo con el párrafo A306.1.

MA306.4 Pliegues fabricados

No se utilizarán pliegues fabricados.

MA306.3 Codos mitrados

No se utilizarán codos mitrados

MA306.5 Conexiones con ramificaciones fabricadas

No se utilizarán conexiones con ramales no metálicos.

MA307 VÁLVULAS Y COMPONENTES ESPECIALES NO METÁLICOS

No se utilizarán componentes y válvulas no metálicas.

MA308 BRIDAS, ESPACIOS, CARAS DE LA BRIDA Y EMPAQUETADURAS

Se aplican los párrafos A308.1, A308.3 y A308.4 sin ninguna otra restricción. Vea el párrafo MA308.2.

MA308.2 Bridas no metálicas

No se utilizarán bridas no metálicas roscadas.

MA309 EMPERNADO

Se aplica el párrafo A309 sin ninguna otra restricción.

PARTE 14
REQUISITOS DEL SERVICIO DE FLUIDO PARA UNIONES NO METÁLICAS DE TUBERÍA

MA305 INFORMACIÓN GENERAL

Se aplica el párrafo 310 completamente.

MA311 JUNTAS ADHESIVAS**MA311.1 Información general**

Se aplica el párrafo A311.1 completamente.

MA311.2 Requisitos específicos

No se permitirán soldaduras con gas caliente, fusión con calor, cemento solvente y juntas adhesivas, salvo en revestimientos.

MA312 JUNTAS BRIDADAS

Se aplica el párrafo 312 completamente.

MA313 JUNTAS EXPANDIDAS

No se deberán utilizarán juntas expandidas

MA314 JUNTAS ROSCADAS**MA314.1 Información general**

No se utilizarán juntas roscadas en tubería no metálica.

MA315 JUNTAS PARA TUBERÍA NO METÁLICA

Se aplica el párrafo A315 completamente.

MA316 JUNTAS CALAFATEADAS

No se utilizarán juntas calafateadas.

MA318 JUNTAS ESPECIALES

Se aplica el párrafo A318 en su totalidad.

PARTE 15**FLEXIBILIDAD Y SOPORTE DE TUBERÍA NO METÁLICA****MA319 FLEXIBILIDAD DE LA TUBERÍA**

Se aplica el párrafo A319 en su totalidad.

MA321 SOPORTE DE LA TUBERÍA

Se aplica el párrafo A321 en su totalidad.

PARTE 16**SISTEMAS NO METÁLICOS Y RECUBIERTOS NO METÁLICOS****MA322 SISTEMAS DE TUBERÍAS ESPECÍFICOS**

Se aplica el párrafo A322 en su totalidad.

PARTE 17**MATERIALES NO METÁLICOS****MA323 REQUISITOS GENERALES**

Se aplican los párrafos A323.1 y A323.2 en su totalidad. Vea el párrafo MA323.4.

MA323.4 Requisitos del servicio de fluido para materiales no metálicos

Se aplica el párrafo A323.4.1. Vea los párrafos MA323.4.2 y MA323.4.3.

MA323.4.2 Requisitos específicos. El párrafo A323.4.2 aplica, excepto que los materiales enumerados en los párrafos A323.4.2(a), (b) y (d) sólo se pueden usar en revestimiento. Se pueden utilizar materiales termoplásticos como empaquetaduras en concordancia con los párrafos M325.1 y MA323.4.3.

MA323.4.3 Materiales para recubrimientos no metálicos. Cuando un material indicado en el párrafo A323.4.2 se usa como recubrimiento y además sirve como empaquetadura o como parte de la cara de la brida; se deberá tener en cuenta el diseño de la junta bridada a fin de prevenir cualquier fuga al ambiente.

PARTE 18**NORMAS PARA COMPONENTES DE TUBERÍAS NO METÁLICOS Y CON RECUBRIMIENTOS NO METÁLICOS****MA326 DIMENSIONES Y CLASIFICACIÓN DE LOS COMPONENTES**

El párrafo A326 se aplica en su totalidad y también se aplica la Tabla A326.1, excepto para aquellos componentes y sistemas prohibidos o restringidos en alguna otra parte de este Capítulo.

PARTE 19**FABRICACIÓN, ENSAMBLAJE E INSTALACIÓN DE TUBERÍA NO METÁLICA Y CON RECUBRIMIENTO NO METÁLICO****MA327 INFORMACIÓN GENERAL**

Se aplica el párrafo A327.

MA328 UNIÓN DE PLÁSTICOS

Se aplica completamente el párrafo A328.

MA329 FABRICACIÓN DE TUBERÍA CON RECUBRIMIENTO NO METÁLICO

Se aplica completamente el párrafo A329.

MA332 DOBLADO Y FORMADO

Se aplica el párrafo A332.

MA334 UNIÓN DE TUBERÍA NO PLÁSTICA

Se aplica completamente el párrafo A334.

MA335 ENSAMBLAJE E INSTALACIÓN

Se aplica completamente el párrafo A335.

PARTE 20**INSPECCIÓN, EXÁMENES, PRUEBA Y REGISTROS DE TUBERÍA NO METÁLICA Y CON RECUBRIMIENTO NO METÁLICO****MA340 INSPECCIÓN**

Se aplica el párrafo 340 en su totalidad.

MA341 EXAMEN

El párrafo A341 aplica en su totalidad.

MA341.1 Información general

Los párrafos 341.1, 341.2, 341.3 y A341.5 se aplican en su totalidad. Vea el párrafo MA341.2.

MA341.2 Alcance del examen requerido

Se aplica el párrafo A341.1, excepto:

(a) *Examen visual*

(1) Toda la fabricación deberá ser examinada visualmente.

(2) Todas las uniones empernadas y cualquier otro tipo de unión mecánica deberá ser examinada.

MA342 PERSONAL PARA EL EXAMEN

Se aplica el párrafo 342.

MA343 PROCEDIMIENTOS DE EXAMEN

Se aplica el párrafo 343.

MA344 TIPOS DE EXAMEN

Se aplica completamente el párrafo A344.

MA345 PRUEBA

Se aplica completamente el párrafo A345, excepto por:

(a) Se incluirá una prueba de fuga sensitiva en concordancia con el párrafo 345.8, en la prueba de fuga requerida (párrafo A345.1).

(b) No aplica la prueba inicial de fuga en servicio (párrafo A345.7).

MA346 REGISTROS

Se aplica completamente el párrafo 346.

Capítulo IX

Tuberías de alta presión

K300 CONCEPTOS GENERALES

(a) *Aplicabilidad.* Este capítulo incluye las tuberías designadas por el propietario, como parte del servicio de fluidos de alta presión. Estos requisitos son para ser aplicados completamente en las tuberías así designadas. Se considerará aquí como alta presión, aquella que está por encima de la permitida por la norma ASME B16.5, Clase 2500, para una temperatura de diseño y un grupo de material especificado. Sin embargo, no hay limitaciones de presión específicas para la aplicación de estas reglas.

(b) *Responsabilidades.* Además de las responsabilidades establecidas en párrafo 300(b),

(1) Para cada sistema de tuberías designado como parte del servicio de fluidos de alta presión, el propietario proveerá toda la información necesaria, para realizar los análisis y pruebas requeridas por este capítulo.

(2) El diseñador hará un reporte escrito al propietario para resumir los cálculos de diseño y certificando que el diseño ha sido realizado de acuerdo con lo establecido en este capítulo.

(c) Las identificaciones, intenciones y requisitos del código en los párrafos 300(a), (c), (d), (e) y (f) aplican.

(d) En la organización, contenido y en cualquier parte donde sea posible, las designaciones de párrafo de este capítulo, corresponderán a aquellas presentes en los seis primeros capítulos (el Código base). Se usa como prefijo la letra K.

(e) Precauciones y requisitos del código base aplican como están establecidas en este capítulo.

K300.1 Alcance

K300.1.1 Contenido y cobertura. El párrafo 300.1.1 aplica con las excepciones establecidas en los párrafos K300.1.3 y K300.1.4.

K300.1.2 Tuberías de equipos agrupados. Las tuberías interconectadas como las descritas en el párrafo 300.1.2 deberán ajustarse a los requisitos de este capítulo.

K300.1.3 Exclusiones. Además de las exclusiones establecidas en el párrafo 300.1.3, este capítulo excluye las tuberías no metálicas y las tuberías con recubrimiento no metálico.

K300.1.4 Servicio de fluidos Categoría M. Este capítulo no considera servicios de fluido categoría M. Si el propietario requiere tal tubería, el diseño de ingeniería se desarrollará como se detalla en el párrafo 300(c) (5).

K300.2 Definiciones

El párrafo 300.2 se aplica excepto para los términos relacionados a no metales y condiciones cíclicas severas.

Se usa el término esfuerzo permitido en vez de esfuerzo permitido base.

El término de protección y otros términos que caractericen servicios de fluidos peligrosos, no son usados en este capítulo, pero deberán ser tomados en cuenta en el diseño.

K300.3 Nomenclatura

El párrafo 300.3 aplica.

K300.4 Consideraciones del apéndice.

El párrafo 300.4 y la Tabla 300.4 aplican, excepto para los Apéndices A, B, H, L, V, y X.

PARTE 1 CONDICIONES Y CRITERIOS

K301 CONDICIONES DE DISEÑO

El párrafo 301 se aplica, a excepción de los párrafos 301.1, 301.2, 301.3, y 301.5.

K301.1 Información general

El párrafo 301.1 se aplica, pero consulte el párrafo K301 en vez del párrafo 301.

K301.2 Presión de diseño

K301.2.1 Información general. El párrafo 301.2.1(a) se aplica, excepto aquella referencia al párrafo 302.2.4 que no es aplicable. Los párrafos 301.2.0 (b) y (c) aplican, pero se hace referencia al párrafo K304 en vez del párrafo 304.

K301.2.2 Contención o alivio de presión requeridos. Los párrafos 301.2.2(a) y (b) aplican, pero se hace referencia al párrafo K322.6.3 en vez del párrafo 322.6.3. El párrafo 301.2.2(c) no es aplicable.

K301.3 Temperatura de diseño

El párrafo 301.3 aplica a excepción de los párrafos 301.3.1 y 301.3.2, y las siguientes excepciones en el texto:

(a) Refiere al párrafo K301.2 en vez del párrafo 301.2.

(b) Refiere al párrafo K301.3.2 en vez del párrafo 301.3.2.

K301.3.1 Temperatura mínima de diseño. El párrafo 301.3.1 aplica, pero refiere al párrafo K323.2.2 en vez del párrafo 323.2.2.

K301.3.2 Componentes no aislados. La temperatura del fluido se usará como la temperatura del componente

K301.5 Efectos dinámicos

El párrafo 301.5 aplica, con la excepción del párrafo 301.5.4.

K301.5.4 Vibraciones. Se realizará, donde sea necesario, un apropiado análisis dinámico, para evitar o minimizar condiciones que conlleven a vibraciones perjudiciales, pulsaciones o efectos de resonancia en la tubería.

K302 CRITERIOS DE DISEÑO

K302.1 Información general

En el párrafo K302 se indican las clasificaciones de presión-temperatura, criterios de esfuerzos, tolerancias de diseño y valores mínimos de diseño, así como también se formulan las variaciones permitidos de esos factores aplicados al diseño de sistemas de tuberías de alta presión.

El diseñador estará satisfecho en cuanto a la suficiencia del diseño, los materiales y la fabricación, considerando al menos lo siguiente:

- (a) resistencia a tensión, compresión, doblado y corte del material, a la temperatura de diseño
- (b) resistencia a fatiga
- (c) los esfuerzos de diseño y su base.
- (d) la ductilidad y tenacidad
- (e) el posible deterioro de las propiedades mecánicas durante el servicio
- (f) propiedades térmicas
- (g) límites de temperatura
- (h) resistencia a la corrosión y erosión
- (i) métodos de fabricación
- (j) métodos de exámenes e inspección
- (k) condiciones de la prueba hidrostática
- (l) imperfecciones en la parte interna de la tubería

K302.2 Criterios para la presión-temperatura de diseño

K302.2.1 Componentes enumerados Con clasificación establecida. La clasificación presión-temperatura para ciertos componentes de tubería ha sido establecida y se incluye en algunas normas en la Tabla K326.1. A no ser que se encuentre limitado en cualquier parte de este capítulo, esa clasificación es aceptable para las presiones y temperaturas de diseño de este capítulo. Con la aprobación del propietario, las reglas y límites de este capítulo pueden ser usadas para extender la clasificación presión-temperatura de un componente más allá de los ratings del estándar mencionado, pero no más allá de los límites establecidos en el párrafo K323.2.

K302.2.2 Componentes enumerados sin clasificación específica

(a) Los componentes de tubería para los cuales se han desarrollado los esfuerzos de diseño de acuerdo con el párrafo K302.3, pero que no tienen especificados sus clasificaciones de presión-temperatura, serán clasificados mediante las reglas para diseño de presión presentes en el párrafo K304, dentro del intervalo de temperaturas para aquellos esfuerzos mostrados en la Tabla K-1, modificadas, de ser aplicables, por otras reglas de este Capítulo.

(b) Los componentes de tubería que no tienen esfuerzos permitidos o clasificación de presión-temperatura, serán calificados para el diseño de presión, como se requiere en el párrafo K304.7.2.

K302.2.3 Componentes no enumerados

(a) Los componentes de tubería no presentes en la Tabla K326.1 o en la Tabla K-1, pero que están de acuerdo con otra especificación o estándar publicado, pueden ser usados bajo los siguientes requisitos.

(1) El diseñador determinará que la composición, las propiedades mecánicas, el método de fabricación y el control de calidad sean comparables con las características de los componentes enumerados.

(2) El diseño de presión debe estar verificado de acuerdo con el párrafo K304, incluyendo el análisis de fatiga requerido por el párrafo K304.8.

(b) Otros componentes no enumerados serán calificados para el diseño de presión, como es requerido por el párrafo K304.7.2.

K302.2.4 Tolerancias para variaciones de presión y temperatura. Las variaciones en la presión por encima de la presión de diseño, a una temperatura dada, no están permitidas para ningún sistema de tuberías, excepto cuando ésta se deba a una acumulación durante un alivio de presión. (Vea párrafo K322.6.3.)

K302.2.5 Clasificaciones en la junta de diferentes servicios

El párrafo 302.2.5 aplica.

K302.3 Esfuerzos permitidos y otras limitaciones de diseño

K302.3.1 Información general. Los esfuerzos permitidos definidos abajo, deben ser usados en los cálculos de diseño, a menos que sean modificados por otra disposición de este Capítulo.

(a) *Tensión.* Los esfuerzos permitidos de tensión, para el uso en el diseño de acuerdo con este Capítulo, están presentes en la Tabla K-1, excepto esos valores de esfuerzos máximos permitidos y valores de intensidad de esfuerzo de diseño para elementos de apertado, respectivamente, están presentes en el código BPV, sección II, Parte D, Tablas 3 y 4.

Los valores de esfuerzo tabulados en la Tabla K-1 están agrupados por materiales y presentación del producto, y son válidos para valores de temperatura hasta el límite indicado para los materiales en el párrafo K323.2.1. Se permite la

interpolación lineal simple entre las temperaturas para determinar los esfuerzos permitidos para una temperatura de diseño dada. La extrapolación no está permitida.

(b) *Corte y Doblado*. Los esfuerzos permitidos de corte deben ser 0,80 veces los esfuerzos permitidos a tensión tabulados en la Tabla K-1. Los esfuerzos permitidos de doblado deben ser 1,60 veces el esfuerzo permitido a tensión.

(c) *Compresión*. Los esfuerzos permitidos a compresión no deben ser mayores que los esfuerzos permitidos a tensión indicados en la Tabla K-1. Se considerará la estabilidad estructural.

(d) *Fatiga*. Se pueden usar en el análisis a fatiga, de acuerdo con el párrafo K304.8, los valores permitidos de intervalo del esfuerzo que son provistos como una función de la vida de diseño, en el código BPV, Sección VIII, División 2, Parte 3, párrafo 3.15 y en el Anexo 3.F, o División 3, Artículo KD-3, que sean aplicables.

K302.3.2 Bases para los esfuerzos permitidos. Las bases para el establecimiento de los valores de los esfuerzos permitidos para los materiales en este Capítulo son las siguientes:

(a) *Materiales de empernado*. Aplican los criterios de la Sección II, Parte D, Apéndice 2, párrafo 2-120 o 2-130, o Sección VIII, División 3, Artículo KD-6, párrafo KD-620, que sean aplicables.

(b) *Otros materiales*. Para otros materiales que no sean materiales de apernado, se aplican las siguientes reglas:

(1) Excepto lo provisto a continuación en el punto en (b)(2), los valores de esfuerzo permitido, a la temperatura de diseño para los materiales no debe exceder los dos tercios del valor de S_Y ni los dos tercios de S_{yt} . S_{yt} es determinado de acuerdo con la ecuación (31).

$$S_{yt} = S_Y R_Y \quad (31)$$

donde

R_Y = es la relación entre la pendiente de la curva de esfuerzo de elasticidad en función de la temperatura promedio, con la del esfuerzo de elasticidad para la temperatura de los alrededores¹

S_Y = esfuerzo de elasticidad mínimo específico para la temperatura de los alrededores¹

S_{yt} = esfuerzo de elasticidad a la temperatura dada

(2) Para aceros inoxidables austeníticos, con tratamiento térmico y ciertas aleaciones de níquel con similares comportamientos de esfuerzo-deformación, los valores de esfuerzos admisibles no deben exceder el menor de los dos tercios de S_Y y el 90% de S_{yt} .

La aplicación de los valores de esfuerzo así determinados no es recomendable para uniones bridadas y otros componentes donde una pequeña deformación puede causar fugas o mal funcionamiento. [Esos valores están mostrados en *cursiva* o **negrilla** en la Tabla K-1, como se explico en la Nota (5) de la Tabla del apéndice K.] No obstante también el 75% del valor del esfuerzo de la Tabla K-1 o los dos tercios del esfuerzo de

¹ Para el prueba de tracción, la temperatura de los alrededores debe ser considerada que sea de 10 °C a 38 °C (50 °F a 100 °F)

elasticidad a la temperatura listada, que sea aplicable, puede ser usado

(c) *Materiales no enumerados*. Para un material que se ajuste al párrafo K323.1.2, el valor del esfuerzo permitido a la temperatura de diseño no deberá exceder el mínimo de los dos tercios de S_Y y los dos tercios de S_{yt} .

(1) Excepto lo provisto a continuación en el punto en (c) (2), S_{yt} deberá determinarse de acuerdo con la ecuación (31).

(2) Si el esfuerzo de elasticidad a una temperatura dada para un material fuera de la lista, es contenido en la Sección II, Parte D, Tabla Y-1, ese esfuerzo de elasticidad a ese valor de temperatura, puede ser usado directamente en la determinación de esfuerzos permitidos.

(d) *Esfuerzos cíclicos*. Los valores permitidos de esfuerzos alternativos o esfuerzos alternativos equipo, que sean aplicable, estarán de acuerdo con la Sección VIII, División 2, Parte 3, párrafo 3.15 y Anexo 3.F, y parte 5; o División 3, Artículo KD-3, respectivamente.

K302.3.3 Factor de calidad de fundición². El factor de calidad de la fundición E_c debe ser 1,00 si cumple con todos los siguientes requisitos suplementarios:

(a) Todas las superficies deben tener una rugosidad promedio, R_a , no mayor que 6,3 μm R_a (250 μin . R_a); vea ASME B46.1, para la definición de R_a .

(b) Todas las superficies deberán examinarse siempre, con el método del líquido penetrante de acuerdo con ASTM E 165, o con el método de las partículas magnéticas de acuerdo con ASTM E 709. La aceptabilidad de las imperfecciones y las reparaciones de la soldadura deberán determinarse de acuerdo con MSS SP-53, usando ASTM E 125 como referencia.

(c) Cada fundición deberá siempre examinarse por completo, con ultrasonido de acuerdo con ASTM E 114 o con radiografía, de acuerdo con ASTM E 142. Grietas y poros (Categorías D y E de discontinuidades estándar presentes en la Tabla K302.3.3D) y las imperfecciones cuya profundidad exceda el 3% del espesor de pared nominal no están permitidas. Los niveles de intensidad aceptables para la prueba radiográfica deben estar de acuerdo con la Tabla K302.3.3D

K302.3.4 Factor de calidad de junta de soldadura. Los componentes de tubería que contengan soldaduras tendrán un factor de calidad de junta de soldadura $E_j = 1,00$ (vea Tabla 302.3.4 para los requisitos) exceptuando aquellas cuyo criterio de aceptación no esté de acuerdo con el párrafo K341.3.2. Las soldaduras en espiral no están permitidas.

K302.3.5 Límites de esfuerzos calculados debido a cargas sostenidas y deformaciones por desplazamientos.

(a) *Esfuerzos por presión interna*. Los esfuerzos debidos a la presión interna se considerarán seguros, cuando el espesor de pared del componente de la tubería y sus medios de rigidización cumplan los requisitos del párrafo K304.

(b) *Esfuerzos por presión externa*. Los esfuerzos debidos a la presión externa deberán considerarse como seguros, cuando el espesor de pared del componente de la

² Vea las notas en las Tablas 302.3.3C y 302.3.3D para los títulos de los estándares aquí referenciados.

Tabla K302.3.3D Niveles de intensidad aceptables para fundiciones de acero

Espesores examinados, mm (pulg.)	Normas aplicables	Nivel de intensidad aceptable	Categorías de discontinuidades aceptables
$\bar{T} \leq 51$ (2)	ASTM E 446	1	A, B, C
$51 < \bar{T} \leq 114$ (4,5)	ASTM E 186	1	A, B, C
$114 < \bar{T} \leq 305$ (12)	ASTM E 280	1	A, B, C

tubería y sus medios de rigidización cumplan los requisitos del párrafo K304

(c) *Esfuerzos longitudinales*, S_L . La suma de los esfuerzos longitudinales S_L en cualquier componente dentro del sistema de tuberías debido a cargas sostenidas como presión y peso, no excederá S_h indicado a continuación en (d). El espesor de la tubería usado en el cálculo de S_L será el espesor de pared nominal menos las tolerancias mecánicas de corrosión y erosión, c .

(d) *Intervalo de esfuerzos de desplazamiento permitidos*, S_A . El intervalo de esfuerzos de desplazamiento calculados S_E en un sistema de tuberías (vea párrafo 319.4.4) no debe exceder el intervalo de esfuerzo de desplazamiento permitido calculado por:

$$S_A = 1,25S_c + 0,25S_h \quad (32)$$

donde

S_c = esfuerzo permitido de la Tabla K-1 a la mínima temperatura esperada en el metal durante el ciclo de desplazamiento bajo el análisis

S_h = esfuerzo permitido de la Tabla K-1 a la máxima temperatura esperada en el metal durante el ciclo de desplazamiento bajo el análisis

K302.3.6 Límites para esfuerzos calculados por cargas ocasionales

(a) *Operación*. La suma de los esfuerzos longitudinales S_L debido a cargas sostenidas, como la presión y el peso, y los esfuerzos producidos por cargas ocasionales, como viento o sismo, pueden ser hasta 1,2 veces el valor de los esfuerzos permitidos dados en la Tabla K-1. Si los valores de los esfuerzos permitidos de la Tabla K-1 exceden los dos tercios de S_y , S_L no excederá el 90% del S_{yt} indicado en el Código BPV, Sección II, Parte D, Tabla Y-1. Las fuerzas por viento y sismo no necesitan ser consideradas como si actuasen simultáneamente.

(b) *Prueba*. Los esfuerzos debido a las condiciones de prueba no están sujetos a las limitaciones en el párrafo K302.3. No es necesario considerar otras cargas adicionales, como lo son viento y sismo, ocurriendo simultáneamente con las cargas de prueba.

K302.4 Tolerancias

En la determinación del espesor mínimo requerido de un componente de tubería, se incluirán las tolerancias por corrosión, erosión y profundidad de roscas o ranuras. Vea la definición de c en el párrafo K304.1.1 (b).

K302.4.1 Resistencia mecánica. El párrafo 302.4.1 aplica. Adicionalmente, un análisis de fatiga de acuerdo con el párrafo K304.8 será realizado por cualquier medio usado para incrementar la resistencia del componente de tubería.

PARTE 2

DISEÑO A PRESIÓN DE COMPONENTES DE TUBERÍA

K303 INFORMACIÓN GENERAL

Los componentes fabricados de acuerdo con las normas presentes en la Tabla K326.1 serán considerados adecuados para el uso a la clasificación presión-temperatura de acuerdo con el párrafo K302.2.

K304 DISEÑO A PRESIÓN DE COMPONENTES DE ALTA PRESIÓN

K304.1 Tubería recta

K304.1.1 Información general

(a) El espesor requerido de pared de secciones rectas de tubo será determinado de acuerdo con la ecuación (33).

$$t_m = t + c \quad (33)$$

El espesor mínimo de pared, T , para el tubo seleccionado considerando las tolerancias mínimas del fabricante, no será menor que t_m .

(b) La siguiente nomenclatura se usa en la ecuación para el diseño a la presión de un tubo recto:

$$c = c_i + c_o$$

= la suma de las tolerancias mecánicas³ (profundidad de roscas o ranuras) más el espesor de corrosión y erosión (donde c_i = a la suma de las tolerancias *internas* y c_o = a la suma de las tolerancias *externas*). Para componentes roscados la profundidad nominal de la rosca (dimensión h del ASME B1.20.1 o equivalente) aplicará, excepto para las conexiones roscadas rectas, donde la profundidad del roscado externo no necesita considerarse si:

(a) No excede el 20% del espesor de pared;

(b) El cociente del diámetro externo sobre el diámetro interno, D/d , es mayor que 1,1.

³ Para superficies maquinadas o ranuras donde la tolerancia no está especificada, la tolerancia incluirá un 0,5 mm (0.02 pulg.) adicional a la profundidad de corte especificada.

(c) El soporte interno de la rosca provee un refuerzo adecuado; y.

(d) La rosca más cualquier hendidura, si existiera, no se extiende más allá del refuerzo por una distancia mayor que el espesor de pared nominal de la tubería.

t = espesor de pared para el diseño de presión calculado como se indica en el párrafo K304.1.2 para presión interna, o de acuerdo con el procedimiento presente en el párrafo K304.1.3 para presión externa.

t_m = espesor de pared mínimo requerido incluyendo la tolerancia mecánica de corrosión y erosión

Se define como reforzamiento adecuado aquel que asegure que la presión estática de falla de la conexión igualará o excederá aquella que posee la zona no roscada del tubo. Lo adecuado del refuerzo será corroborado, de acuerdo con lo requerido en el párrafo K304.7.2.

K304.1.2 Tubo recto bajo presión interna

(a) Excepto lo establecido a continuación en el punto (b) para aceros inoxidable austeníticos tratados térmicamente y ciertas aleaciones de níquel con similar comportamiento esfuerzo-deformación, el espesor de pared de diseño de presión interna, t , no debe ser menor que el calculado de acuerdo con la ecuación (34a) para una tubería con un diámetro externo y un espesor mínimo de pared definido, o la ecuación (34b) para un tubo con un diámetro interno y un espesor mínimo de pared definido por,

$$t = \frac{D - 2c_o}{2} \left[1 - \exp\left(\frac{-P}{S}\right) \right] \quad (34a)^{4,5,6}$$

o

$$t = \frac{d + 2c_i}{2} \left[\exp\left(\frac{P}{S}\right) - 1 \right] \quad (34b)^{4,5,6}$$

Alternativamente, la presión interna de diseño manométrica, P , puede ser calculada con las ec (35c) o (35d).

$$P = S \times \ln \left[\frac{D - 2c_o}{D - 2(T - c_i)} \right] \quad (35a)^{5,6}$$

o

$$P = S \times \ln \left[\frac{d + 2(T - c_o)}{d - 2c_i} \right] \quad (35b)^{5,6}$$

donde

D = diámetro externo de la tubería. Para cálculos de diseño con base en este capítulo, el diámetro externo de la tubería es el máximo valor permitido bajo las especificaciones

⁴ La exponencial [p. ej., el término $\exp(-P/S)$] representa la base del logaritmo natural e elevado a la mencionada potencia (es decir, $-P/S$).

⁵ La intención de esta ecuación es proveer un factor no menor que 1,732 (o $\sqrt{3}$) de la presión requerida, de acuerdo con la teoría de von Mises, sobre el inicio de la fluencia en la superficie externa de un cilindro hecho de un material plástico perfectamente elástico. Para aceros inoxidable austeníticos, tratados térmicamente o ciertas aleaciones de níquel con comportamiento similar esfuerzo-deformación, este factor es tan bajo como 1,5, a elevadas temperaturas.

⁶ Toda tolerancia mecánica, de corrosión o erosión, c , no especificada como interna, c_i , o externa, c_o , debe ser supuesta como interna, ej., $c=c_i$ y $c_o=0$.

d = diámetro interno de la tubería. Para cálculos de diseño en base a este capítulo, el diámetro externo de la tubería es el máximo valor permitido bajo las especificaciones

P = presión interna de diseño manométrica

S = esfuerzo permitido de la Tabla K-1

T = espesor de pared de la tubería (medido o espesor mínimo de compra especificado)

(b) A las temperaturas de diseño donde los valores de esfuerzo permitido, S , presentes en la Tabla K-1, estén en **negrita** (aceros inoxidable austeníticos tratados térmicamente y ciertas aleaciones de níquel con comportamiento similar esfuerzo-deformación), el espesor de pared de diseño para presión interna, t , no debe ser menor que el calculado de acuerdo con la ec. (34c) para una tubería con un diámetro externo y espesor de pared mínimo dado, o la ec. (34d) para una tubería con un diámetro interno y espesor de pared mínimo dado.

$$t = \frac{D - 2c_o}{2} \left[1 - \exp\left(\frac{-1,155P}{S}\right) \right] \quad (34c)^{5,6}$$

o

$$t = \frac{d + 2c_i}{2} \left[\exp\left(\frac{1,155P}{S}\right) - 1 \right] \quad (34d)^{5,6}$$

Como alternativa, la presión interna de diseño manométrica, P , puede calcularse con las ecuaciones (35a) o (35b).

$$P = \frac{S}{1,155} \ln \left[\frac{D - 2c_o}{D - 2(T - c_i)} \right] \quad (35c)^{5,6}$$

o

$$P = \frac{S}{1,155} \ln \left[\frac{d + 2(T - c_o)}{d - 2c_i} \right] \quad (35d)^{5,6}$$

K304.1.3 Tubo recto bajo presión externa. El espesor de diseño de presión para una tubería recta bajo presión externa se determinará de acuerdo con párrafo K304.1.2 para tuberías donde $D/t < 3,33$, si al menos un extremo de la tubería está expuesta a presión externa pura, produciendo un esfuerzo de compresión axial. Para $D/t \geq 3,33$ y para $D/t < 3,33$ donde la presión externa no está aplicada a al menos un extremo de la tubería, el espesor de pared para el diseño de presión será determinado de acuerdo con el párrafo 304.1.3, excepto que los valores de esfuerzo se tomarán de la Tabla K-1.

K304.2 Segmentos curvos y mitrados de tubo

K304.2.1 Curvas de tubo. El espesor de pared mínimo requerido t_m de una curva, luego del codo, puede ser determinado como si fuese una tubería recta de acuerdo con el párrafo K304.1, si el radio de curvatura del eje simétrico de la tubería es igual o mayor que diez veces el diámetro nominal externo de la tubería, las tolerancias y los límites de esfuerzo son consistentes con el párrafo K332. De otra manera, el diseño será realizado como es requerido en el párrafo K304.7.2.

K304.2.2 Codos. Codos fabricados fuera del párrafo K303 y curvas de tubo que no estén de acuerdo con el párrafo

K304.2.1 deben ser considerados como es requerido en el párrafo K304.7.2

K304.2.3 Codo mitrados. Los codos mitrados no están permitidos.

K304.2.4 Segmentos curvos de tubo bajo presión externa. El espesor de pared de los segmentos curvos de tubo sometidos a presión externa puede ser determinado según lo especificado en el párrafo K304.1.3 para tubos rectos, siempre que la longitud de diseño L sea la longitud de la línea central entre las dos secciones que son rigidizadas en conformidad con el párrafo 304.1.3.

K304.3 Conexiones de ramales

K304.3.1 Información general. Entre las conexiones de ramales aceptables están: un accesorio de tubo de conformidad con el párrafo K303; conexión extruida de conformidad con el párrafo 304.3.4; o un accesorio de conexión de ramal (Vea el párrafo 300.2) similar al mostrado en Fig. K328.5.4.

K304.3.2 Resistencia de las conexiones de ramales

(a) El orificio hecho para la conexión del ramal reduce tanto la resistencia estática como la resistencia a la fatiga del tubo principal. Habrá suficiente material en la conexión del ramal para soportar la presión y cumplir con los requisitos de reforzamiento.

(b) El diseño de presión estática de una conexión de ramal que no esté en conformidad con el párrafo K303, se ajustará al párrafo 304.3.4 para una salida extruida, o serán calificadas como lo exige el párrafo K304.7.2.

K304.3.3 Refuerzo de conexiones de ramal soldadas. Las conexiones ramificadas hechas según el párrafo 304.3.3 no están permitidas.

K304.4 Cierres

(a) Los cierres que no estén en concordancia con el párrafo K303 o con la letra (b) a continuación, serán calificados según lo exige el párrafo K304.7.2.

(b) Los cierres podrán ser diseñados de acuerdo con los métodos, esfuerzos admisibles y límites de temperatura del código BPV, Sección VIII, División 2 o División 3, y Sección II, Parte D.

K304.5 Diseño de presión de bridas y espacios

K304.5.1 Bridas – Información general

(a) Las bridas que no estén en conformidad con el párrafo K303 o con el punto (b) a continuación, se calificarán según lo que exige el párrafo K304.7.2.

(b) Una brida podrá estar diseñada de acuerdo con los métodos, esfuerzos admisibles y límites de temperatura de la Sección VIII, División 2, Parte 4, párrafo 4.16, o Parte 5, o División 3, Artículo KD-6, y Sección II, Parte D.

K304.5.2 Bridas ciegas

(a) Las bridas ciegas que no estén en conformidad con el párrafo K303 y tanto con la letra (b) o (c) a continuación, serán calificadas como exige el párrafo K304.7.2.

(b) Una brida ciega puede ser diseñada de acuerdo con la ecuación (36). El espesor de la brida seleccionado no será menor que t_m . (Vea el párrafo K304.1.1 para la nomenclatura), considerando las tolerancias de fabricación:

$$t_m = t + c \quad (36)$$

Los métodos, esfuerzos admisibles y límites de temperatura de la Sección VIII, División 2, Parte 4, párrafo 4.6 pueden ser utilizados con una modificación en la nomenclatura, para calcular t_m :

c = suma de las tolerancias mecánicas definidas en el párrafo K304.1.1

t = espesor de diseño de presión calculado para un determinado tipo de brida ciega, usando la ecuación apropiada de la Parte 4, párrafo 4.6

(c) Una brida ciega puede ser diseñada de acuerdo con las reglas, esfuerzos admisibles y límites de temperatura de la Sección VIII, División 3, Artículo KD-6 y Sección II, Parte D.

K304.5.3 Espacios. El diseño de ~~espacios~~ ^{blancos} será según lo establecido en el párrafo 304.5.3(b), excepto que E será 1,00 y que la definición de S y c estén de acuerdo con el párrafo K304.1.1.

K304.6 Reducciones ~~Los reductores~~ ^{Reducciones} que no estén en conformidad con el párrafo K303 se calificarán como lo exige el párrafo K304.7.2.

K304.7 Diseño de presión de otros componentes

K304.7.1 Componentes enumerados. Otros componentes sometidos a presión, fabricados de acuerdo con los normas de la Tabla K326.1 pueden ser utilizados de acuerdo con el párrafo K303.

K304.7.2 Componentes y elementos no enumerados. El diseño de presión estática de los componentes no enumerados, para los cuales las reglas en los párrafos desde el K304.1 hasta el K304.6 no aplican, será basado en cálculos consistentes con la filosofía de diseño del presente Capítulo. Estos cálculos deberán justificarse con uno o más de los recursos mencionados en (a),(b) y (c) a continuación, considerando un ambiente aplicable y efectos dinámicos en los párrafos 301.4 al 301.11

(a) Una amplia y exitosa experiencia de servicio bajo condiciones de diseño comparables, con componentes proporcionados similares, hechos del mismo material o similares;

(b) Suficientes pruebas de rendimiento para justificar tanto el diseño de presión estática como el diseño a fatiga a las condiciones de operación. El diseño de presión estática será sustentado mediante la demostración de que la falta o exceso de deformación plástica no ocurre a una presión equivalente a 2 veces la presión interna de diseño. La presión de prueba será

dos veces la presión de diseño multiplicada por el coeficiente de esfuerzo admisible a la temperatura de diseño, y por la relación entre el coeficiente de resistencia real a la elasticidad y la mínima resistencia específica a la elasticidad a temperatura ambiente para la Tabla K-1;

(c) Un detallado análisis de esfuerzos (ejemplo, método de elementos finitos) con resultados evaluados como se describe en la Sección VIII, División 3, Artículo KD-2, excepto que para análisis elásticos lineales,

(1) $S_y/1,5$ en la División 3 será reemplazado por S de la Tabla K-1, y

(2) Los límites de intensidad de esfuerzo de la División 3 debido a las cargas sostenidas puede ser incrementado por el mismo factor aplicado en el párrafo K302.3.6(a) cuando las cargas de viento o sismo están incluidos. Sin embargo, este límite no debe exceder el 90% de S_{yt} publicado en el Código BPV, Sección II, Parte D, Tabla Y-1;

(d) Para (a), (b), y (c), la interpolación soportada por un análisis está permitida en tamaños, espesores de pared y clases de presión, así como las analogías entre materiales relacionados, con su respectiva información de soporte. Las extrapolaciones no están permitidas.

K304.7.3 Componentes con partes no metálicas.

Excepto para empaquetaduras y empaquetaduras, las partes no metálicas no están permitidas.

K304.7.4 Juntas de expansión tipo fuelle. Las juntas de expansión tipo fuelle no están permitidas.

K304.8 Análisis de fatiga

K304.8.1 Información general.

Un análisis de fatiga se llevará a cabo a cada sistema de tuberías, incluyendo todos sus componentes⁷ y sus uniones, y considerando los esfuerzos que son resultado de conexiones, para determinar su idoneidad para las condiciones de funcionamiento cíclicas⁸ especificadas en el diseño ingenieril. Excepto lo permitido en (a) y (b) a continuación, o en el párrafo K304.8.4 y K304.8.5, este análisis será de acuerdo con el Código BPV, Sección VIII, División 2 o División 3⁹. Las condiciones cíclicas incluirán variaciones de la presión así como las variaciones térmicas o esfuerzos por desplazamientos. Las exigencias del párrafo K304.8 son en adición a las exigencias para el análisis de flexibilidad indicado en el párrafo K319. Un análisis no formal de fatiga es requerido en sistemas que:

(a) Son duplicados de instalaciones que operan exitosamente, o reemplazos sin ningún cambio significativo, de sistemas con un registro de servicio satisfactorio.

(b) fácilmente pueden ser evaluados adecuadamente por la comparación con sistemas analizados previamente.

K304.8.2 Intervalo de esfuerzo alternativo

(a) *Análisis de fatiga basado en la Sección VIII, División 2.* El valor del intervalo del esfuerzo alternativo para comparar con las curvas de diseño a fatiga se determinará de acuerdo con la Parte 5. El intervalo permitido del esfuerzo alternativo se determinará por la curva de diseño a fatiga aplicable en la Parte 3, párrafo 3.15.

(b) *Análisis de fatiga basado en la Sección VIII, División 3.*

(1) Los valores de la intensidad del esfuerzo alternativo, del esfuerzo medio asociado y de la intensidad equivalente de esfuerzo alternativo serán determinados de acuerdo con los Artículos KD-2 y KD-3. La intervalo permitido del esfuerzo alternativo equivalente será determinada por la curva de diseño a fatiga aplicable en el Artículo KD-3.

(2) Si se puede demostrar que el componente de tubería va a presentar el modo de falla fuga antes que explosión, el número de ciclos de diseño (vida a fatiga de diseño) debe ser calculado de acuerdo con los Artículos KD-3 o KD-4. Si el modo de falla fuga antes de explosión no puede ser demostrado, la evaluación de mecánica de fractura esbozada en el Artículo KD-4 será usada para determinar el número de ciclos de vida del componente.

(c) *Consideraciones Adicionales.* Se advierte al diseñador que las consideraciones enumeradas en el párrafo K302.1 pueden reducir la vida a fatiga del componente debajo del valor predicho por los párrafos (a) o (b) anteriores.

K304.8.3 Evaluación de esfuerzos por presión para análisis a fatiga

(a) Para el análisis a fatiga de un tubo recto, la ecuación (37) deberá usarse para calcular la intensidad del esfuerzo¹⁰ en la superficie interna solo debida a presión interna.

$$S = \frac{PD^2}{2(T-c)[D-(T-c)]} \quad (37)$$

(b) Para el análisis de fatiga de tubos curvos, la ecuación (37) deberá usarse con las dimensiones del tubo recto con el cual fue formado, para calcular el esfuerzo máximo en la superficie interna debido solamente a la presión interna, siempre y cuando la línea central del radio de curvatura no sea inferior a diez veces el diámetro nominal exterior de la tubería, y que la tolerancia y los límites de deformación del párrafo K332 sean conocidos. Las curvas de radio menor serán calificadas como lo exige el párrafo K304.7.2.

(c) Si el valor de S calculado por la ecuación (37) excede tres veces el esfuerzo permitido de la Tabla K-1 a la temperatura promedio durante el ciclo de carga, se requiere de un análisis inelástico.

⁷ Imperfecciones de la parte interna de la tubería pudiera reducir la vida a fatiga.

⁸ Si el intervalo del cambio de temperatura varía, equivalente al ciclo completo de temperatura pudiera ser calculados como se indica en el pie de página 6 del párrafo 302.3.5.

⁹ El análisis a fatiga de acuerdo con la Sección VIII División 2 o División 3, requiere que los factores de intensificación de esfuerzo sea usado en la determinación de los esfuerzos cíclicos.

¹⁰ El término intensidad de esfuerzo se define en la Sección VIII, División 3.

Tabla K305.1.2 Evaluación de tuberías y tubos para defectos longitudinales a través de ultrasonido o de corrientes de Foucault

Diámetro, mm (pulg.)	Evaluación requerida	Párrafo de referencia
$d < 3,2$ (1/8) o $D < 6,4$ (1/4)	Ninguna	...
$3,2$ (1/8) $< d < 17,5$ (1/2) o $6,4$ (1/4) $< D < 25,4$ (1)	Corrientes de Foucault (ET) [Nota (1)] o Ultrasonido (UT)	K344.8 o K344.6
$d > 17,5$ (1/2) o $D > 25,4$ (1)	Ultrasonido (UT)	K344.6

NOTA:

(1) Esta evaluación está limitada a tuberías y tubos de aceros inoxidables estirados en frío.

K304.8.4 Evaluación de fatiga por prueba. Con la aprobación del propietario, la vida a fatiga de diseño de un componente podrá ser establecida por una prueba destructiva de acuerdo con el párrafo K304.7.2 en lugar de los requisitos de análisis indicados anteriormente.

K304.8.5 Vida a fatiga extendida. La vida a fatiga de diseño de los componentes de tuberías puede extenderse más allá a lo determinado en la Sección VIII, División 2, Parte 3, párrafo 3.15 y Parte 5, o División 3, Artículo KD-3, según el caso, por el uso de uno de los métodos enumerados a continuación, con tal de que el componente sea calificado de acuerdo con el párrafo K304.7.2:

(a) tratamientos superficiales, con el fin de mejorar el acabado superficial.

(b) métodos para inducir esfuerzos residuales de compresión, tales como generación de deformación plástica, material sometido a trabajo en frío por granalla o ajuste por encogimiento.

Se advierte al diseñador de que los beneficios de un pretensado pueden reducirse por efecto térmico, ablandamiento de las tensiones o por otros efectos.

PARTE 3

REQUISITOS DE SERVICIOS DE FLUIDO PARA COMPONENTES DE TUBERÍAS

K305 TUBO

El término tubo incorpora los componentes denominados “tubos” o “tubería” en la especificación de materiales cuando se pretenda utilizarla para servicios de presión.

K305.1 Requisitos

K305.1.1 Información general. El tubo y las tuberías podrán ser tanto sin costura como con costura longitudinal y un factor de calidad de unión $E_j = 1,00$ examinado de acuerdo con la Nota (2) de la Tabla K341.3.3.

K305.1.2 Evaluaciones adicionales. El tubo y la tubería deberán aprobar un examen completo (100%) para

detección de defectos longitudinales de acuerdo con la Tabla K305.1.2. Esta evaluación se suma a las pruebas de aceptación requeridas por la especificación del material

K305.1.3 Tratamiento térmico. Tratamiento térmico, de ser necesario, debe ser de acuerdo con el párrafo K331.

K305.1.4 Tubo y tubería no enumerados. El tubo y la tubería no enumerados solo pueden ser utilizados en conformidad con el párrafo K302.2.3.

K306 ACCESORIOS DE TUBO, CURVAS Y CONEXIONES DE RAMALES

Tubos y otros materiales utilizados en accesorios, curvas y conexiones de ramales serán adecuados para la fabricación o para el proceso de fabricación, y de otra manera conveniente para el servicio.

K306.1 Accesorios de tuberías

K306.1.1 Información general. Todos las fundiciones tendrán un factor de calidad de fundición $E_c = 1,00$ con una evaluación y un criterio de aceptación de acuerdo con el párrafo K302.3.3. Todos las soldaduras deben tener un factor de calidad de soldadura $E_j = 1,00$ con una evaluación y criterio de aceptación de acuerdo con el párrafo K341 hasta el K344. Los accesorios enumerados pueden ser utilizados de acuerdo con el párrafo K303. Los accesorios que no aparecen enumerados deben ser utilizados solo de acuerdo con el párrafo K302.2.3

K306.1.2 Accesorios específicos

(a) Los accesorios con soldadura embonada no están permitidos.

(b) Los accesorios roscados solo están permitidos en conformidad con el párrafo K314.

(c) Accesorios de conexiones de ramales (Vea párrafo 300.2) cuyo rendimiento de diseño fue exitosamente evaluado como lo requiere el párrafo K304.7.2 (b) podrán ser utilizadas dentro de sus clasificaciones establecidas.

K306.2 Curvas de tubo

K306.2.1 Información general. Una curva hecha de acuerdo con el párrafo K332.2 y verificada por el diseño de presión de acuerdo con el párrafo K304.2.1, será conveniente para el mismo servicio que el tubo del cual fue hecho.

K306.2.2 Corrugadas y otras curvas. Las curvas con otro diseño (como arrugada o corrugada) no están permitidas

K306.3 Codos mitrados

No están permitidos codos mitrados

K306.4 Pliegues fabricados o ensanchados

Sólo se permiten pliegues forjados.

K306.5 Conexiones de ramal fabricadas

Las conexiones de ramal construidas por soldadura se fabricarán de acuerdo con el párrafo K328.5.4 y se examinarán conforme al párrafo K341.4.

K307 VÁLVULAS Y COMPONENTES ESPECIALES

Los siguientes requisitos para las válvulas serán cumplidos, cuando sean aplicables, por otros componentes de tuberías a presión, tales como trampas, filtros y separadores.

K307.1 Información general

El diseño de presión de las válvulas que no aparecen enumeradas debe ser calificado como lo requiere el párrafo K304.7.2.

BLANCOS

K308 BRIDAS, ESPACIOS, CARAS DE BRIDA Y EMPAQUETADURAS
K308.1 Información general

El diseño de presión de las bridas que no aparecen enumeradas será verificado de acuerdo con el párrafo K304.5.1 o calificado como se requiere en el párrafo K304.7.2.

K308.2 Bridas específicas

K308.2.1 Bridas roscadas. Las bridas roscadas pueden ser utilizadas solamente dentro de las limitaciones de las uniones roscadas en el párrafo K314.

K308.2.2 Otro tipo de bridas. Las bridas deslizantes, bridas con soldadura embonada y bridas de junta expandida, y bridas para pliegues ensanchados no están permitidas.

K308.3 Caras de bridas

Las caras de las bridas deberán ser adecuadas tanto para el servicio como para las empaquetaduras y los pernos usados.

K308.4 Empaquetaduras

Las empaquetaduras deberán seleccionarse de manera que la carga requerida de los asientos sea compatible con la clasificación de la brida y con la cara, la resistencia de la brida y sus pernos. Los materiales serán adecuados para las condiciones de servicio. Los modos de falla de la empaquetadura serán considerados en la selección de la empaquetadura y en el diseño de la junta.

Blancos

K308.5 Espacios

Los ~~espacios~~ tendrán una marca de identificación del material, de la clasificación por presión y temperatura, y del tamaño, que deben ser visibles después de la instalación.

K309 EMPERNADO

El empernado, incluidos pernos, tornillos, tornillos con cabeza, tuercas y arandelas deberán cumplir con los requisitos del Código BPV, Sección VIII, División 2, Parte 3, párrafo 3.7; Parte 4, párrafo 4.16; y Parte 5, párrafo 5.7. Vea también Apéndice F, párrafo F309, de esta Norma.

PARTE 4
REQUISITOS DEL SERVICIO DE FLUIDO PARA
JUNTAS DE TUBERÍAS

K310 INFORMACIÓN GENERAL

Las juntas deberán seleccionarse adecuadamente según el tipo de fluido a transportar, además que la presión y temperatura a las que estarán expuestas y el tipo de cargas mecánicas esperadas durante el uso de las mismas.

Los factores como ensamble y desensamble (si aplican), las cargas cíclicas, la vibración, los golpes, los doblados, la expansión térmica y las contracciones de las uniones deberán considerarse en el diseño.

K311 JUNTAS SOLDADAS**K311.1 Información general**

Las soldaduras deberán cumplir con los siguientes requisitos:

(a) Las soldaduras deberán ser de acuerdo con el párrafo K328.

(b) El precalentamiento y los tratamientos térmicos deberán ser de acuerdo con el párrafo K330 y el K331, respectivamente.

(c) La evaluación deberá ser de acuerdo con el párrafo K341.4, con un criterio de aceptación como el mostrado en la Tabla K341.3.2.

K311.2 Requisitos específicos

respaldo

K311.2.1 Anillos de ~~refuerzo~~ e insertos consumibles

No deberán usarse anillos de ~~refuerzo~~ respaldo. Los insertos consumibles no se usarán en juntas soldadas a tope, excepto cuando el diseño de ingeniería lo especifique.

K311.2.2 Soldadura de filete. La soldadura de filete podrá ser usada solamente para accesorios estructurales de acuerdo con los requisitos de los párrafos K321 y K328.5.2.

K311.2.3 Otros tipos de soldaduras. Las soldaduras embonadas y de sello no están permitidas.

K312 JUNTAS BRIDADAS

Las juntas bridadas se seleccionarán por su hermeticidad, considerando los requisitos del párrafo K308, el acabado final de la cara de la brida y el método de fijación. Vea también el párrafo F312.

K312.1 Juntas que usan bridas de diferente clasificación

El párrafo 312.1 se aplica.

K313 JUNTAS EXPANDIDAS

Las juntas expandidas no están permitidas.

K314 JUNTAS ROSCADAS**K314.1 Información general**

Excepto por lo previsto en los párrafos K314.2 y K314.3, las juntas roscadas no están permitidas en los montajes de tuberías

(a) La disposición de las tuberías debe ser tal que se reduzca la tensión en las uniones roscadas que podrían afectar negativamente el sellado de estas.

(b) Los soportes serán diseñados para controlar o minimizar las deformaciones y vibraciones en las uniones y sellos roscados.

K314.2 Juntas roscadas especiales

Las juntas roscadas especiales podrán usarse para fijar las bridas o los accesorios para juntas, en las cuales el extremo del tubo se proyecta hasta la brida o accesorio y está maquinado para formar la superficie de sellado con un anillo tipo lente, un anillo cónico, un acoplamiento en el extremo de la tubería u otro dispositivo de sellado similar.

K314.3 Otras juntas roscadas

Las juntas roscadas que no estén en conformidad con el párrafo K314.2 se usarán solamente para instrumentación, ventilación, desagüe y otros propósitos similares, y no serán mayores que DN15 (NPS 1/2). Tales uniones no estarán sujetas a cargas de doblado o de vibración.

K314.3.1 Juntas roscadas cónicas. Para resistencia mecánica, los componentes de rosca macho corresponderán al menos al Esquema 160 en espesor de pared nominal. El espesor de tubería nominal de Esquema 160 está enumerado en ASME B36.10M para DN 15 (NPS 1/2) y en ASME B16.11 para tamaños menores que DN 15 (NPS 1/2).

K314.3.2 Juntas roscadas rectas. Las juntas roscadas en las cuales el espesor de la unión es provisto por una superficie de asiento que no sean los hilos (p. ej., la construcción mostrada en la Figura 335.3.3) serán calificadas como lo requiere el párrafo K304.7.2.

K315 JUNTAS PARA TUBERÍAS**K315.1 Juntas para tubería ensanchadas**

No están permitidas las juntas para tubería ensanchadas.

K315.2 Juntas sin abocardar que utilizan componentes presentes en normas enumeradas

Se pueden usar juntas realizadas utilizando componentes sin abocardar cubiertos por normas enumeradas en la Tabla K326.1, siempre y cuando dichos componentes:

(a) no dependen de fricción para pasar cargas del tubo al componente

(b) sean adecuadas para el tubo o caño con el que serán utilizados (considerando las tolerancias y otras características)

(c) sean usados dentro de los límites de presión y temperatura del componente y la junta

(d) satisfagan los requisitos del párrafo K302.2.1

K315.3 Juntas sin ensanchamiento que utilizan componentes no presentes en normas enumeradas

Se pueden usar juntas realizadas utilizando componentes sin ensanchamiento no enumerados en la Tabla K326.1, siempre y cuando el tipo de componente seleccionado sea adecuado para la presión de diseño, otras cargas y la temperatura de diseño; además, no depende de fricción para retener la carga axial. El diseño debe ser también calificado por prueba de performance de acuerdo con el párrafo K304.7.2(b). La prueba deberá realizarse para cada tipo o grado de material y para cada condición de tratamiento térmico, para cada componente (p. ej., codo), tamaño (p. ej., NPS) y calificación de presión.

K316 JUNTAS CALAFATEADAS

No están permitidas las juntas calafateadas.

K317 UNIONES DE SOLDADURA "BRAZING" Y "SOLDERING"**K317.1 Juntas con "soldering"**

No están permitidas las juntas con "soldering".

K317.2 Juntas con soldadura "brazing"

(a) No están permitidas las uniones de juntas con soldadura "brazing" y uniones de filete con metal de aporte de soldadura "brazing".

(b) Las juntas con soldadura "brazing" se realizarán de acuerdo con el párrafo K333 y se calificarán como lo establece el párrafo K304.7.2. Dicha aplicación es responsabilidad del propietario. El punto de fusión de las aleaciones de soldadura "brazing" deberá ser considerado cuando es posible la exposición al fuego.

K318 JUNTAS ESPECIALES

Las juntas especiales incluyen acoplamientos y tipos de uniones mecánicas, tuercas y collarines.

K318.1 Información general

Las juntas pueden usarse en conformidad con el párrafo 318.2 y los requisitos para los materiales y componentes en el presente capítulo.

K318.2 Requisitos específicos

K318.2.1 Prueba de prototipos. Un prototipo de unión será sometido a pruebas de rendimiento de acuerdo con el párrafo K304.7.2 (b) para determinar la seguridad de la unión en condiciones de prueba simulando todas las cargas esperadas en la condición de servicio. La evaluación incluirá simulaciones cíclicas.

K318.2.2 Juntas prohibidas. Las juntas tipo campana y las uniones adhesivas no están permitidas.

PARTE 5 SOPORTES Y FLEXIBILIDAD

K319 FLEXIBILIDAD

Un análisis de flexibilidad se realizará para cada sistema de tuberías. Los párrafos 319.1 a 319.7 se aplican, excepto los párrafos 319.4.1(c) y 319.4.5. Los intervalos de esfuerzos calculados debido al desplazamiento deben estar dentro del intervalo permitido de los esfuerzos por desplazamiento indicados en el párrafo K302.3.5 y también serán incluidos dentro del análisis de fatiga de acuerdo con el párrafo K304.8.

K321 SOPORTES DE TUBERÍA

Los soportes de tubería y métodos de sujeción estarán de acuerdo con el párrafo 321, excepto a lo modificado abajo y se detallarán en el diseño de ingeniería.

K321.1.1 Objetivos. El párrafo 321.1.1 se aplica, pero se sustituye “Capítulo” por “Código” en el punto (a).

K321.1.4 Materiales. El párrafo 321.1.4 se aplica, pero el punto (e) se reemplaza con lo siguiente:

(e) Acoplamientos. Los acoplamientos soldados a la tubería deben ser de un material compatible con la tubería y el ambiente. En los párrafos K321.3.2 y K323.4.2 en el punto (b) se especifican otros requisitos.

K321.3.2 Acoplamientos integrados. El párrafo 321.3.2 se aplica, pero se sustituye “K321.1.4 (e)” por “321.1.4 (e)” y “Capítulo IX” por “Capítulo V”.

PARTE 6 SISTEMAS

K322 ESPECIFICACIÓN DE SISTEMAS DE TUBERÍAS**K322.3 Tubería de instrumento**

K322.3.1 Definición. La tubería de instrumento incluida en este capítulo contempla todas las tuberías y componentes de tubería usados para conectar instrumentos a equipos o tuberías de alta presión. Los instrumentos, sistemas de tubería de fluido permanentemente sellados, equipados con instrumentos tales como dispositivos de respuesta a temperatura o a presión, y tuberías para el control neumático o hidráulico (no conectadas directamente con la tubería o el equipo de alta presión) no se incluyen en este Capítulo.

K322.3.2 Requisitos. La tubería de instrumento incluida en este Capítulo, estará de acuerdo con el párrafo 322.2.2, excepto aquella en la que la presión y temperatura de diseño serán determinadas de acuerdo con el párrafo K301, y los requisitos del párrafo K310 serán aplicados. Tuberías de instrumentación y control fuera del alcance de este Capítulo serán diseñadas de acuerdo con el párrafo 322.3.

K322.6 Dispositivos de alivio de presión

El Párrafo 322.6 aplica, excepto para el párrafo 322.6.3.

K322.6.3 Protección contra sobrepresión. La protección contra sobrepresión para sistemas de tuberías de alta presión cumplirá con lo siguiente:

(a) La capacidad de respuesta del dispositivo de alivio de presión será suficiente como para evitar un aumento de presión superior al 10% de la presión de diseño de la tubería a la temperatura de operación durante la sobrepresión para un solo dispositivo de alivio o superior al 16% de la presión de diseño de la tubería cuando se dispone de más de un dispositivo, excepto lo provisto abajo en (c).

(b) El sistema de protección debe incluir un dispositivo de alivio, con un valor de ajuste igual o inferior a la presión de diseño a la temperatura de operación para la condición de alivio, sin dispositivos ajustados para operar a una presión superior al 105% de la presión de diseño, excepto lo provisto en (c) abajo.

(c) Los dispositivos adicionales para el alivio de presión colocados para la protección contra sobrepresiones debido a fuego o otras fuentes de calor imprevistas deberán ajustarse para operar a una presión no superior al 110% de la presión de diseño del sistema de tuberías y deberán poder limitar la presión máxima durante el alivio, a no más del 121% de la presión de diseño.

PARTE 7 MATERIALES

K323 REQUISITOS GENERALES

(a) El párrafo K323 establece las limitaciones y las características requeridas de los materiales, basadas inherentemente en sus propiedades. Adicionalmente su uso estará sujeto a los requisitos presentes dentro del Capítulo IX y en la Tabla K-1.

(b) Se debe prestar especial atención a los procesos de fabricación para asegurar la uniformidad de las propiedades, de todos y cada uno de los componentes del sistema de tuberías.

(c) Vea el párrafo K321.1.4 para los materiales de los soportes.

K323.1 Materiales y especificaciones

K323.1.1 Materiales enumerados

(a) Cualquier material usado en un componente de tubería sometido a presión cumplirá las especificaciones listadas excepto lo provisto en (b) abajo o en el párrafo K323.1.2.

(b) Materiales fabricados de acuerdo con otras especificaciones o normas diferentes a los enumerados en el Apéndice E pueden ser usados, si:

(1) los requisitos en cuanto a composición química y condiciones de tratamiento térmico del estándar con que se fabricó el material, cumple los requisitos de la edición listada.

(2) la resistencia específica mínima a tensión y elasticidad, y, si aplica, la resistencia específica máxima a tensión y elasticidad, requerida por las dos ediciones de la especificación son las mismas, y

(3) el material ha sido probado y examinado de acuerdo con los requisitos de la edición listada de la especificación.

Un material que no cumpla los requisitos de los párrafos K323.1.1(b) (1), (2), y (3) puede ser evaluado como un material no listado de acuerdo con el párrafo K323.1.2

K323.1.2 Materiales no enumerados. Un material no listado puede ser usado, siempre y cuando pertenezca a una especificación publicada, que considere las propiedades químicas, físicas y mecánicas, métodos y procesos de fabricación, tratamientos térmicos y control de calidad, y por otro lado que cumpla los requisitos de este Capítulo. Los esfuerzos permitidos serán determinados de acuerdo con la teoría planteada en este capítulo referente a esfuerzos permitidos o con alguna otra más conservadora.

K323.1.3 Materiales desconocidos. No están permitidos los materiales de especificación, tipo o grado desconocidos.

K323.1.4 Materiales reciclados. las tuberías recicladas y otros componentes de tubería podrán usarse siempre y cuando estén correctamente identificados como pertenecientes a alguna de las especificaciones listadas, tengan documentado el historial de servicio y la vida a fatiga para el material, y adicionalmente cumpla los requisitos de este Capítulo. Se realizará la suficiente limpieza e inspección para determinar

el espesor mínimo de pared y la presencia de algún defecto con el que sería inaceptable la puesta en servicio.

K323.1.5 Análisis del producto. Se verificará la conformidad del material especificado con los requisitos del análisis químico del producto de la especificación aplicable, y se suministrará una certificación. Los requisitos para el análisis del producto están definidos en las especificaciones de los materiales que apliquen.

K323.1.6 Reparación de materiales con soldadura. Un defecto del material podrá repararse con soldadura, siempre y cuando cumplan los siguientes criterios:

(a) La especificación del material permita reparaciones con soldadura.

(b) El procedimiento de soldadura y soldadores u operadores de soldadura está calificados como se requiere en el párrafo K328.2

(c) La reparación y la revisión se realizan de acuerdo con la especificación del material y la aprobación del propietario.

K323.2 Limitaciones de temperatura

El diseñador verificará que los materiales que cumplan otros requisitos de este Capítulo son adecuados para el servicio en todo el intervalo de temperaturas de operación. Se debe tener especial atención con la nota (4) en el Apéndice K, y el párrafo siguiente K323.2.1. [La nota (7) del Apéndice A explica los criterios utilizados para establecer los límites de alerta y restricción de temperatura del material.]

K323.2.1 Límite superior de temperatura, materiales enumerados. Un material enumerado puede usarse a una temperatura por encima de la máxima para la cual un valor de esfuerzo está presente en la Tabla K-1, pero solo si:

(a) no está prohibido en el Apéndice K o en cualquier parte de este Capítulo

(b) el diseñador verifica la factibilidad de uso del material de acuerdo con el párrafo K323.2.4 y

(c) el límite superior de temperatura será menor que la temperatura para la que un esfuerzo permitido determinado de acuerdo con el párrafo 302.3.2 esté gobernado por las disposiciones de ruptura o arrastre de este párrafo

K323.2.2 Límite inferior de temperatura, materiales enumerados

(a) La temperatura de operación más baja permitida en un componente o una soldadura será la temperatura de la prueba de impacto determinada de acuerdo con el párrafo K323.3.4(a), excepto lo planteado abajo en (b) o (c).

(b) Para un componente o una soldadura sujeta a un esfuerzo longitudinal o circunferencial ≤ 41 MPA (6 ksi), la mínima temperatura de servicio será la menor entre -46 °C (-50 °F) o la temperatura de la prueba de impacto determinada en el párrafo K323.3.4(a).

(c) Para los materiales exceptuados del prueba Charpy por la Nota (6) de la Tabla K323.3.1, la temperatura de servicio no debe ser menor que -46 °C (-50 °F).

K323.2.3 Límites de temperatura, materiales no enumerados. Un material no enumerado, aceptable de acuerdo con el párrafo K323.1.2, será evaluado para ser utilizado a cualquier temperatura, dentro del intervalo establecido, desde la temperatura mínima de diseño, hasta la temperatura máxima de diseño, de acuerdo con el párrafo K323.2.4. Los requisitos del párrafo K323.2.1(c) también aplican.

K323.2.4 Verificación de la factibilidad de uso.

(a) Cuando un material no listado es usado, o cuando un material listado será usado por encima de la máxima temperatura para la que un valor de esfuerzo aparece en el Apéndice K, el diseñador es responsable de demostrar la validez de los esfuerzos permitidos, de los otros límites de diseño y de los criterios considerados para el uso del material, incluyendo la obtención de los valores de esfuerzos y el establecimiento de los límites de temperatura

(b) El párrafo 323.2.4 (b) se aplica, excepto que los valores de esfuerzos permitidos serán determinados de acuerdo con el párrafo K302.

K323.3 Métodos para el prueba de impacto y criterios de aceptabilidad

K323.3.1 Información general. Excepto bajo lo previsto en la Nota (6) de la Tabla K323.3.1 componentes de tuberías utilizados para el servicio de fluidos bajo alta presión deben someterse a la prueba de impacto Charpy con entalle tipo V. El prueba de impacto será llevado a cabo de acuerdo con la Tabla K323.3.1 usando los métodos de prueba descritos en los párrafos K323.3.2, K323.3.3, y K323.3.4 para cada una de las muestras respectivas. Los criterios de aceptabilidad están descritos en el párrafo K323.3.5

K323.3.2 Procedimiento. El Párrafo 323.3.2 aplica.

K323.3.3 Probetas de prueba

(a) Cada grupo de probetas de prueba consistirá en tres probetas tipo barra. Las pruebas de impacto se realizarán usando probetas estándar tipo barra de sección transversal cuadrada de 10 mm (0,394 pulg.) de sección transversal, con entalle Charpy tipo V orientada en la dirección transversal.

(b) Cuando el tamaño o la forma de algún componente no permita realizar probetas como las anteriormente especificadas en (a), se pueden preparar probetas longitudinales estándar Charpy, de sección transversal cuadrada de 10 mm.

(c) Cuando el tamaño o la forma de algún componente no permiten realizar probetas como las especificadas anteriormente en (a) o (b), se pueden preparar probetas Charpy longitudinales de menor tamaño. La temperatura de prueba será reducida de acuerdo con la Tabla 323.3.4. Vea también la Tabla K323.3.1, nota (6).

(d) De ser necesario arriba en (a), (b) o (c), se puede tener que los extremos de la probeta sean paralelos al lado opuesto de la entalle, tal y como se muestra en la Fig. K323.3.3.

K323.3.4 Temperaturas de Prueba. Para todas las pruebas de impacto Charpy, serán considerados los criterios indicados abajo en (a) o (b) para establecer la temperatura.

(a) Las pruebas de impacto Charpy serán llevadas a cabo a una temperatura no mayor a la menor de las siguientes:

(1) 20°C (70°F)

(2) La menor temperatura del material a la que el componente de tubería o soldadura estará sometido a un esfuerzo mayor que 41 MPa (6 ksi). Para especificar la menor temperatura del metal, será considerado lo siguiente:

(a) intervalo de las condiciones de operación

(b) condiciones iniciales

(c) los valores extremos de la temperatura ambiental

(d) temperatura requerida para la prueba de fuga

(b) Cuando la probeta más grande tenga un ancho de entalle menor que el mínimo entre el 80% del espesor del material u 8 mm (0,315 in), la prueba será realizada a una temperatura menor de acuerdo con la Tabla 323.3.4, considerando la temperatura como reducida, aquella que está por debajo de la temperatura de prueba requerida arriba en (a).

K323.3.5 Criterios de aceptabilidad

(a) *Requisitos mínimos de energía para materiales distintos a los de sujeción (pernos).* Los requisitos mínimos de energía aplicables para los materiales serán aquellos presentes en la Tabla K323.3.5. La expansión lateral será medida de acuerdo con la ASTM A 370 (para el título vea el párrafo 323.3.2). Los resultados serán incluidos en el informe de la prueba de impacto.

(b) *Requisitos mínimos de energía para materiales de sujeción (pernos).* Los requisitos mínimos de energía aplicables serán los presentes en la Tabla K323.3.5 excepto a lo previsto en la Tabla K323.3.1.

(c) *Requisitos de la prueba de impacto en soldaduras.* Cuando se tengan dos materiales base soldados con diferentes requisitos de valores de energía de impacto, la energía requerida para la prueba de impacto debe igualar o exceder los requisitos del material base que tenga la menor energía de impacto requerida.

(d) *Repetición de pruebas*

(1) *Repetición según el criterio de energía absorbida.* Cuando el valor promedio de las tres probetas iguale o supere el valor mínimo permitido para una sola probeta y el valor para más de una probeta está por debajo del valor promedio requerido, o cuando el valor promedio para una probeta está por debajo del valor mínimo permitido para una sola probeta, será repetido el prueba para tres probetas adicionales. Dicho valor para cada una de esas probetas del segundo prueba, debe igualar o exceder el valor promedio requerido.

(2) *Repetición por resultados erróneos.* Cuando un resultado errado es causado por una probeta defectuosa o por la incertidumbre del prueba, se permitirá repetirlo. El reporte que presente los resultados del prueba debe especificar porqué el espécimen original se considera defectuoso o cual paso del prueba se desarrolló de forma indebida.

Tabla K323.3.1 Requisitos de la prueba de impacto

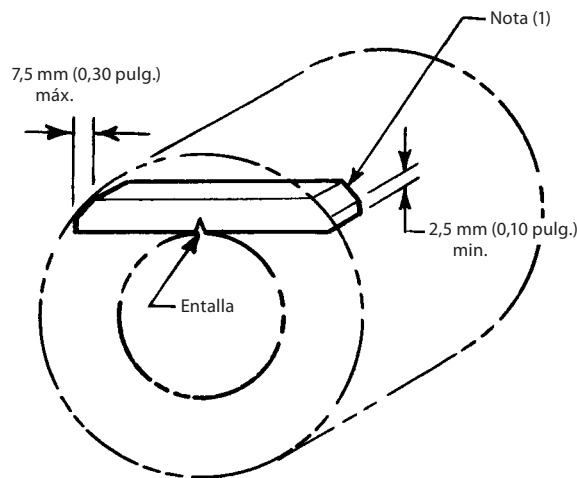
Características de la prueba		Columna A Tubería, tubos y componentes hechos de tuberías o tubos	Columna B Otros componentes, accesorios, etc.	Columna C Pernos
Pruebas en materiales	Número de pruebas	Según se requiera en la especificación del material, o un prueba por lote [vea la Nota (1)], la que sea mayor, excepto lo permitido por la Nota (6).		
	Ubicación y orientación de las probetas [vea Nota (2)]	(a) Transversal al eje longitudinal, con la entalle paralela al eje. [vea Nota (3).] (b) Cuando el tamaño o la forma no permitan probetas como las especificadas arriba en (a), párrafos K323.3.3(b), (c) y (d) aplican de ser necesario.	(a) Transversal a la dirección de máxima elongación durante el rolado o a la dirección de deformación durante el forjado. El entalle estará orientado paralelamente a la dirección de máxima elongación o mayor deformación. (b) Si no se presenta un eje inidentificable, ej., fundiciones o forjados triaxiales, las probetas deben cumplir alguno de los valores longitudinales requeridos por la Tabla K323.3.5, o tres grupos de probetas ortogonales serán preparadas, y el menor de los resultados de impacto obtenidos de algún grupo, debe cumplir los valores transversales requeridos por la Tabla K323.3.5. (c) Cuando el tamaño o la forma del componente no permita realizar probetas como las especificadas arriba en (a) o (b), los párrafos K323.3.3 (c) y (d) aplican de ser necesario.	(a) Pernos de diámetro nominal \leq 52 mm (2 pulg.) fabricados de acuerdo con la ASTM A 320 deben cumplir los requisitos de impacto de dicha especificación. (b) Para todos los demás pernos, se tomarán probetas longitudinales. Los resultados obtenidos del impacto deben cumplir los valores requeridos por la Tabla K323.3.5
Pruebas de fabricación en soldaduras o ensambles	Piezas de prueba [Vea nota (5)]	Las piezas de prueba con las que se prepararan las probetas de prueba serán hechas para cada tipo de soldadura, tipo de electrodo o material de relleno (p. ej., Clasificación AWS E-XXXX) y para cada intensidad de corriente usada. Todas las piezas de prueba serán sometidas a sus tratamientos térmicos, considerando las tasas de enfriamiento y los tiempos de reposo a la temperatura o temperaturas debidas, esencialmente el mismo tratamiento térmico que la pieza original tendrá aplicado.		
	Número de piezas de prueba [Vea nota (4)]	(1) Una pieza de prueba con un espesor T para cada intervalo de espesor del material que puede variar desde $\frac{1}{2} T$ hasta 6 mm ($\frac{1}{4}$ pulg.). (2) A menos que se especifique lo contrario en este Capítulo [vea Nota (3)] o en el diseño de ingeniería, las piezas de prueba no deben estar fabricadas de un mismo lote de material, o del material de cada trabajo, siempre y cuando las soldaduras de otros materiales certificados con los mismos intervalos de espesor y con la misma especificación (tipo y grado, no temperatura o lote) hayan sido sometidos a prueba, como se requiere y los informes de esos pruebas estén disponibles.		
	Ubicación y orientación de las probetas	(1) Las probetas de impacto de material de soldadura, serán tomadas a través de la soldadura con la entalle en el metal soldado. Cada probeta será orientada de forma tal que el eje de la entalle sea normal a la superficie del material y una cara de la probeta estará dentro de la superficie del material por 1.5 mm ($\frac{1}{16}$ pulg.). (2) Las probetas de impacto de la zona afectada por el calor, serán tomadas a través de la soldadura dejando suficiente espacio para ubicar la entalle en la zona afectada por el calor, antes de grabarla. El entalle será cortado aproximadamente de forma perpendicular a la superficie del material, de manera que se incluye la mayor cantidad de zona afectada por el calor como sea posible en la fractura resultante. (3) Los resultados del impacto obtenidos tanto para la zona afectada por el calor como para el metal de la soldadura, serán comparados con los valores presentes en la Tabla K323.3.5 para determinar los criterios de aceptabilidad.		

Tabla K323.3.1 Requisitos de la prueba de impacto (cont.)

NOTAS

- (1) Un grupo consistirá de tuberías o componentes del mismo diámetro nominal, hechas del mismo material y tratadas térmicamente en conjunto. Si se usa un horno de producción continua, las tuberías y componentes pueden ser consideradas como tratadas térmicamente en conjunto, si ellas son procesadas continuamente al mismo tiempo a las mismas condiciones del horno.
- (2) Los pruebas de impacto serán realizados en una muestra representativa de material luego de completados todos los tratamientos térmicos y las operaciones de formación que involucren deformaciones plásticas, excepto las curvas trabajadas en frío de acuerdo con el párrafo K304.2.1 que no necesitan ser ensayadas luego del doblado.
- (3) Las probetas longitudinales de tuberías soldadas se tomarán incluyendo el material base, el metal soldado y la zona afectada por el calor.
- (4) La pieza de prueba será lo suficientemente grande para permitir la preparación de la totalidad de las probetas requeridas por el párrafo K323.3. De no ser posible, serán preparadas algunas piezas de prueba adicionales.
- (5) Para las soldaduras en la fabricación o ensamble de componentes de tubería, incluir las soldaduras de reparación.
- (6) No se requerirán pruebas de impacto cuando la mayor probeta longitudinal Charpy obtenible tenga un ancho a lo largo de la entalle menor que 2,5 mm (0,098 in). Vea el párrafo K323.2.2(c).

Figura K323.3.3 Ejemplo de una probeta de prueba de impacto, aceptable



NOTA GENERAL: Esta figura ilustra cómo una probeta transversal Charpy aceptable puede obtenerse de un tubo o de un componente muy pequeño para obtener una probeta Charpy estándar de tamaño completo de acuerdo con la ASTM A370. Los extremos de la probeta longitudinal han de ser paralelos y el entalle debe estar ubicado en el lado opuesto como se muestra

NOTA:

- (1) Las esquinas de la probeta Charpy [vea párrafo K323.3.3 (d)] deben seguir el contorno del componente dentro de las dimensiones mostradas.

Tabla K323.3.5 Valores mínimos requeridos por la prueba Charpy de entalla tipo V

Orientación de la probeta	Espesor de pared de la tubería o del componente, mm (pulg.)	Número de probetas [Nota (1)]	Energía, J (ft-lbf) [Nota (2)]	
			Esfuerzo de elasticidad mínimo especificado, MPa (ksi)	
			≤ 932 (≤ 135)	> 932 (> 135)
Transversal	≤ 25 (≤ 1)	Promedio de 3	27 (20)	34 (25)
		Mínimo 1	20 (15)	27 (20)
	> 25 y ≤ 51 (> 1 y ≤ 2)	Promedio de 3	34 (25)	41 (30)
		Mínimo 1	27 (20)	33 (24)
	> 51 (> 2)	Promedio de 3	41 (30)	47 (35)
		Mínimo 1	33 (24)	38 (28)
Longitudinal	≤ 25 (≤ 1)	Promedio de 3	54 (40)	68 (50)
		Mínimo 1	41 (30)	54 (40)
	> 25 y ≤ 51 (> 1 y < 2)	Promedio de 3	68 (50)	81 (60)
		Mínimo 1	54 (40)	65 (48)
	> 51 (> 2)	Promedio de 3	81 (60)	95 (70)
		Mínimo 1	65 (48)	76 (56)

NOTAS:

- (1) Vea párrafo K323.3.5 (c) para considerar repeticiones.
- (2) Los valores de energía de esta Tabla son para probetas de tamaño estándar. Para probetas más pequeñas, esos valores serán multiplicados por el cociente del ancho de la probeta en cuestión entre el ancho de la probeta de tamaño estándar, 10 mm (0,394 pulg.)

K323.4 Requisitos de los materiales

K323.4.1 Información general. Los requisitos en el párrafo K323.4 aplican a las partes que soportan presión, no a los materiales usados como soportes, empaquetaduras, empaquetaduras o pernos. Vea también el Apéndice F, párrafo F323.4.

K323.4.2 Requisitos específicos

(a) No está permitido el uso de hierro dúctil u otros hierros fundidos.

(b) Los materiales recubiertos con zinc no están permitidos en componentes presurizados, y no pueden unirse mediante soldadura a componentes presurizados.

K323.4.3 Materiales recubiertos y con revestimiento metálico. Los materiales con revestimientos metálicos pueden ser usados de acuerdo con lo siguiente:

(a) Para componentes de tubería con revestimientos metálicos, el metal base será un material aceptable según lo definido en el párrafo K323, y el espesor de diseño por presión, no incluirá el espesor del revestimiento. Los esfuerzos permitidos utilizados serán aquellos que correspondan al material base a la temperatura de diseño. Para tales componentes, el revestimiento puede ser de cualquier material, que a juicio del usuario sea apropiado para el desempeño del sistema y para la fabricación o ensamble del componente de tubería.

(b) La fabricación por soldadura de revestimiento de componentes de tubería y la inspección y las pruebas de tales componentes serán realizadas de acuerdo con lo establecido

en el código BPV, Sección VIII, División 1, UCL-30 hasta UCL-52, y lo previsto en este Capítulo.

(c) Si un revestimiento metálico funciona también como una junta o forma parte de una brida, los requisitos y las limitaciones del párrafo K308.4 aplican.

K323.5 Deterioro de los materiales en servicio

El párrafo 323 aplica.

K325 MATERIALES VARIOS

El párrafo 325 aplica.

PARTE 8 NORMAS PARA COMPONENTES DE TUBERÍA

K326 DIMENSIONES Y CLASIFICACIÓN DE LOS COMPONENTES

El Párrafo 326 aplica en su totalidad, excepto en lo siguiente:

- (a) Referirse a la Tabla K326.1 en lugar de la Tabla 326.1.
- (b) Referirse al Apéndice K en lugar del Apéndice A.
- (c) Referirse al párrafo K303 en lugar del párrafo 303.
- (d) Referirse al párrafo K304 en lugar del párrafo 304.

PARTE 9 FABRICACIÓN, ENSAMBLE, Y LEVANTAMIENTO

K327 INFORMACIÓN GENERAL

Los materiales de tuberías y componentes de tubería son preparados para el ensamble y el levantamiento por uno o más de los procesos de fabricación cubiertos en los párrafos K328, K330, K331, K332 y K333. Cuando sea usado alguno de esos procesos en el ensamble o el levantamiento, los requisitos son los mismos de la fabricación.

K328 SOLDADURA

Las soldaduras que se ajusten a los requisitos del párrafo K328, pueden ser usadas de acuerdo con el párrafo K311.

K328.1 Responsabilidades de la Soldadura

Cada empleador es responsable de la soldadura realizada por el personal de su organización y debe llevar a cabo las pruebas requeridas para calificar los procesos de soldadura y evaluar, y, de ser necesario, recalificar los equipos y los operadores de soldadura.

K328.2 Calificaciones de la soldadura

K328.2.1 Requisitos para calificar. La calificación de los procesos de soldadura que serán usados, así como el desempeño de los equipos y los operadores de soldadura cumplirán con los requisitos del código BPV excepto lo modificado a continuación.

(a) Las pruebas de impacto serán realizadas para las calificaciones de todos los procedimientos de soldadura de acuerdo con el párrafo K323.3.

(b) Las soldaduras de prueba serán realizadas usando las mismas especificaciones y tipo o grado de metal (es) base (s), y la misma especificación y clasificación del metal (es) de relleno, tal y como será usado en la soldadura de producción.

(c) Las soldaduras de prueba estarán sujetas esencialmente al mismo tratamiento térmico, tasas de enfriamiento y tiempo acumulado en temperatura, como los de la soldadura de producción.

(d) Cuando la Sección IX requiera probetas de tensión, la resistencia a elasticidad será determinada usando los métodos requeridos por el metal base. El límite de elasticidad de cada espécimen de prueba no será menor que el límite de elasticidad mínimo especificado a la temperatura ambiente (S_y) para los metales base unidos. Cuando existan dos metales base que tengan diferentes valores S_y unidos por soldadura, el límite de elasticidad de cada probeta de prueba no será menor que el mínimo de los dos valores de S_y .

(e) Se requiere un prueba mecánico para todas las pruebas calificativas de desempeño.

(f) Las evaluaciones en tubo o en tubería calificarán también para lámina, pero la evaluación de lámina no se aplicará para tubo o tuberías.

(g) Para espesores mayores que 51 mm (2 in), el referente de la prueba del procedimiento será por lo menos 75% tan grueso como la junta de soldadura más gruesa en producción.

(h) El párrafo 328.2.1(f) se aplica.

K328.2.2 Procedimientos de evaluación por terceros. La evaluación de los procedimientos de soldadura por terceros no está permitida.

K328.2.3 Evaluación de desempeño por terceros. La evaluación del desempeño de la soldadura por terceros no está permitida.

K328.2.4 Informes de evaluaciones. El párrafo 328.2.4 aplica.

K328.3 Materiales

K328.3.1 Metal de aporte. El metal de aporte estará especificado en el diseño de ingeniería conforme a los requisitos del Código BPV, Sección IX. Un metal de aporte que no esté incorporado aún en la sección IX puede usarse con la aprobación del propietario, si se realiza primero un procedimiento de evaluación y prueba, que incluya una prueba del metal completamente soldado.

K328.3.2 Material de respaldo de soldadura. Anillos de respaldo no serán usados.

K328.3.3 Insertos consumibles. El párrafo 328.3.3 aplica, excepto que los procedimientos serán evaluados como lo requiera el párrafo K328.2.

K328.4 Preparación para la soldadura

K328.4.1 Limpieza. El párrafo 328.4.1 se aplica.

K328.4.2 Preparación final

(a) Información general

(1) La preparación final de la soldadura a tope es aceptable solo si la superficie es maquinada o esmerilada hasta metal brillante.

(2) La preparación final de la soldadura a tope contenida en ASME B16.25 o cualquier otra preparación final que cumpla el proceso de evaluación es aceptable. [Por conveniencia, los ángulos básicos del bisel y algunos ángulos de los biseles tipo J tomados del B16.25 están mostrados en la Fig. 328.4.2 bosquejos (a) y (b).]

(b) Soldadura circunferencial

(1) Si los bordes del componente son recortados como se muestra en la Fig. 328.4.2 bosquejo (a) o (b) para acomodar los insertos consumibles, o como se muestra en la Fig. K328.4.3 para corregir desalineaciones, dicho recorte no resultará en un espesor de pared terminal menor que el espesor mínimo t_m requerido antes de soldar.

(2) Está permitido ajustar los extremos de la tubería al mismo diámetro nominal, para mejorar la alineación, si se mantienen los requisitos del espesor de pared.

(3) Donde sea necesario, el material de soldadura puede ser depositado en el interior o en el exterior del componente para permitir la alineación o proporcionar el maquinado para asegurar el ajuste adecuado de los componentes.

(4) Cuando se tenga una sección de junta de soldadura a tope de espesores desiguales y la pared de mayor espesor es $1\frac{1}{2}$ veces o más gruesa que la otra, la preparación final y la

Tabla K326.1 Normas de componentes de tubería

Especificaciones o Normas	Designación
Pernos	
Pernos cuadrados y hex., y tornillos, serie pulgada; incluyendo tornillo de cabeza hex. y tornillos de presión	ASME B18.2.1
Tuercas cuadradas y hex. (Serie pulgada).....	ASME B18.2.1
Accesorios metálicos, válvulas y bridas.	
Bridas de tuberías y accesorios bridados [Nota (1)].....	ASME B16.5
Accesorios forjados de fábrica, soldados a tope [Nota (1)]	ASME B16.9
Accesorios forjados, de soldados tipo enchufe y roscados [Nota (1)]	ASME B16.11
Válvulas bridadas, roscadas, con extremo para soldar [Nota (1)].....	ASME B16.34
Bloqueadores de flujo [Nota (1)].....	ASME B16.48
Simbología estándar para válvulas, Accesorios, Bridas, y Uniones	MSS SP-25
Bridas de alta presión para la industria química y topes roscados para usarse con anillos de junta.....	MSS SP-65
Tuberías y tubos metálicos	
Tuberías de acero forjadas soldadas y sin costura [Nota (1)].....	ASME B36.10M
Tubería de acero inoxidable [Nota (1)]	ASME B36.19M
Misceláneos	
Roscado, medición e inspección de rosca de las roscas de tuberías de revestimiento, tuberías y tuberías de línea	API 5B
Tornillos de rosca pulgada unificada (UN y UNR forma roscada).....	ASME B1.1
Tuberías roscadas de uso general (pulgadas).....	ASME B1.20.1
Juntas metálicas para bridas de tuberías	ASME B16.20
Bordes soldados a tope.....	ASME B16.25
Acabados de superficie (rugosidad, irregularidades y pinturas)	ASME B46.1

NOTA GENERAL: No es la idea referirse a una edición específica de cada estándar a través del texto. Por otro lado, las referencias de las ediciones aprobadas, con sus nombres y las direcciones de las organizaciones patrocinadoras, están mostradas en el Apéndice E.

NOTA:

(1) El uso de componentes fabricados de acuerdo con esas normas está permitido siempre y cuando cumplan todos los requisitos de este Capítulo.

geometría serán de acuerdo con los diseños aceptables para paredes de espesores desiguales de la ASME B16.5.

K328.4.3 Alineación

(a) Soldaduras a tope circunferenciales

(1) Los diámetros internos de los bordes de los componentes serán alineados dentro de los límites dimensionales del procedimiento de soldadura y del diseño de ingeniería, excepto que no se permite una desalineación mayor de 1,5 mm ($\frac{1}{16}$ in), como se muestra en la Fig. K328.4.3

(2) Si las superficies externas de los dos componentes no están alineadas, la soldadura será colocada en forma de rampa entre las dos superficies, con una pendiente con una pronunciación no mayor de 1:4.

(b) Juntas longitudinales a tope. La preparación de las soldaduras longitudinales a tope (no realizadas de acuerdo con algún estándar presente en la Tabla K-1 o la Tabla K326.1) debe cumplir los requisitos del párrafo K328.4.3(a).

(c) Soldaduras en ramales

(1) La dimensión m en la fig. K328.5.4 no excederá $\pm 1,5$ mm ($\frac{1}{16}$ in).

(2) La dimensión g en la Fig. K328.5.4 estará especificada en el diseño de ingeniería y en el procedimiento de soldadura.

K328.5 Requisitos de soldadura

K328.5.1 Información general. Los requisitos de los párrafos 328.5.1 (b), (d), (e), y (f) se aplican adicionalmente a los requisitos especificados a continuación.

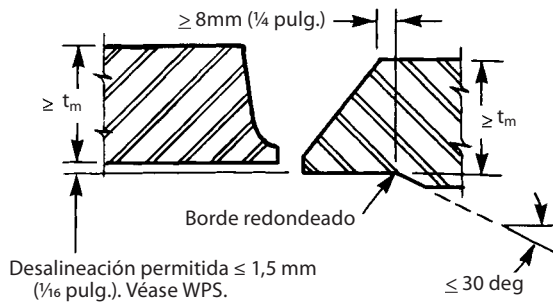
(a) Todas las soldaduras, incluidas soldaduras de punto, soldaduras de reparación y el metal de soldadura agregado para alineación [párrafos K328.4.2(b)(3) y K328.4.3(c)(1)], estarán realizadas por soldadores u operadores de soldadura calificados, de acuerdo con el procedimiento de evaluación.

(b) Las soldaduras de punto en la raíz de la junta se realizarán con un material de relleno equivalente al material usado para el cordón de raíz. Las soldaduras de punto se fusionarán con el cordón de raíz, a excepción de aquellas que tengan grietas, las cuales se retirarán. También se retirarán los puntos puente de soldadura sobre el cordón raíz.

K328.5.2 Soldaduras de filete. Las soldaduras de filete, donde se permitan (Vea el párrafo K311.2.2), se fundirán con las superficies de los componentes, integrándose a ellas sin detalles.

K328.5.3 Soldaduras de sello. Las soldaduras de sello no están permitidas.

**Fig. K328.4.3 Tubería lista para alinearse:
Corte y desalineación permitida**



K328.5.4 Conexiones de ramales soldadas. Los accesorios conectados como ramales (Vea el párrafo 300.2), unidos por cordones de soldadura tipo ranura, perfectamente acabados y con total penetración, cuyo diseño permita pruebas radiográficas 100% interpretables, son el único tipo aceptado.

La figura K328.5.4 muestra los detalles de una conexión ramal soldada. La ilustración es un caso típico y no se pretende excluir otras configuraciones aceptables no mostradas.

K328.5.5 Pliegues fabricados. No están permitidos pliegues fabricados.

K328.6 Reparación de soldaduras

El párrafo 328.6 se aplica, excepto que el procedimiento y el desempeño serán evaluados como sea requerido por el párrafo K328.2.1. Vea también el párrafo K341.3.3

K330 PRECALENTAMIENTO

K330.1 Información general

Los requisitos en el párrafo K330 se aplican a todos los tipos de soldadura, incluidas las soldaduras de puntos o las soldaduras de reparación.

K330.1.1 Requisitos. La necesidad de precalentar antes de soldar, y la temperatura a usar, serán establecidas por el diseño de ingeniería. Sin embargo, las temperaturas de precalentamiento para los distintos materiales Números P, no serán menores que las mostradas en la Tabla 330.1.1, incluyendo aquellas mostradas como “recomendadas”. Lo adecuado de la temperatura de precalentamiento será también demostrado por el procedimiento de evaluación. Para juntas de espesores no similares, el espesor nominal de pared indicado en la Tabla 330.1.1, será aquel correspondiente al componente de mayor espesor en la junta

K330.1.2 Materiales no enumerados. Los requisitos de precalentamiento para un material no listado serán especificados en el WPS.

K330.1.3 Verificación de la temperatura. La temperatura de precalentamiento será monitoreada mediante el uso de creyones medidores de temperatura, pirómetros de termocupla u otro medio para asegurarse que la temperatura especificada en el WPS es obtenida y mantenida durante la soldadura. Los materiales de los indicadores de temperatura y las técnicas de medición no deben afectar el material base.

K330.1.4 Zona precalentada. La zona precalentada debe extenderse por lo menos 25 mm (1 pulg.) más allá de cada eje del cordón de soldadura.

K330.2 Requisitos específicos

El párrafo 330.2 se aplica en su totalidad.

K331 TRATAMIENTO TÉRMICO

El texto introductorio del párrafo 331 aplica.

K331.1 Información general

K331.1.1 Requisitos de tratamiento térmico. Las disposiciones del párrafo 331 y de la Tabla 331.1.1 aplican, excepto lo especificado abajo.

(a) El tratamiento térmico es requerido para todos los espesores de los materiales correspondientes a los números-P 4 y 5.

(b) Para soldaduras distintas a las longitudinales en materiales templados y revenidos, cuando se requiera un tratamiento térmico según el diseño de ingeniería, la temperatura no debe ser mayor que 28 °C (50 °F) por debajo de la temperatura de revenido del material.

(c) Soldaduras longitudinales en materiales templados y revenidos serán tratados de acuerdo con la especificación aplicable al material.

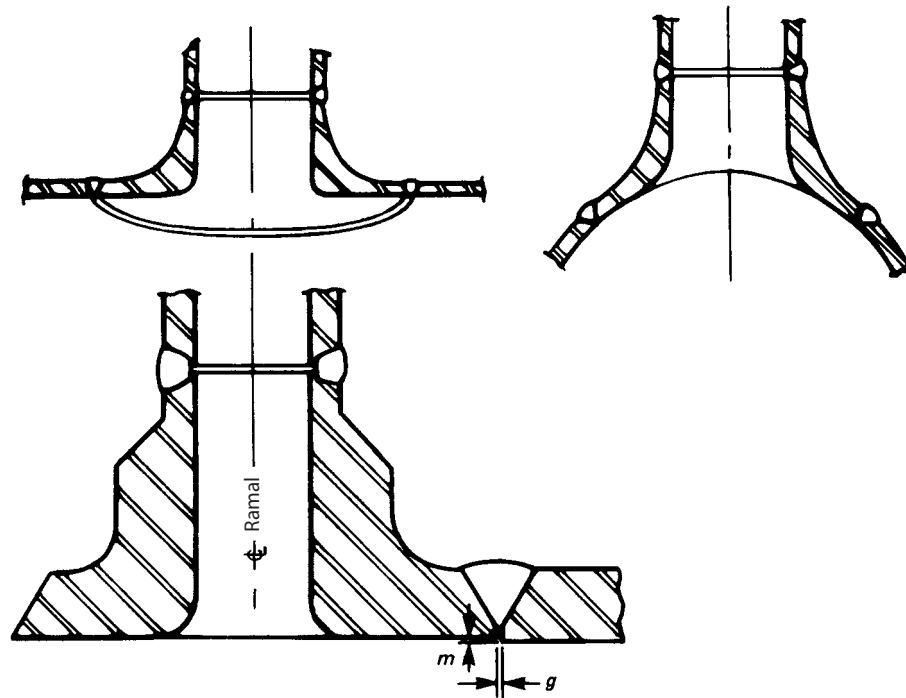
K331.1.3 Espesor que rige. Cuando los componentes estén unidos por soldadura, el espesor a ser usado para aplicar las disposiciones de la Tabla 331.1.1 de tratamiento térmico serán los de mayor espesor medido en la junta, excepto los siguientes:

En el caso de soldaduras tipo filete, usadas para unir partes externas que no están sometidas a presión, como orejas u otro elemento de soporte de tubería, el tratamiento térmico es requerido cuando el espesor a través de la soldadura y del material base en cualquier plano, es más del doble del espesor mínimo del material que requiera tratamiento térmico (incluso a través del espesor del componente que en la junta tenga un espesor inferior al mínimo) excepto lo siguiente:

(a) no se requiere para materiales No.-P 1, cuando el espesor de la garganta del cordón de soldadura es 16 mm ($5/8$ pulg.) o menos, sin tener en cuenta el espesor del metal base

(b) no se requiere para los materiales Nos.-P 3, 4, 5, 10A y 10B, cuando el espesor de la garganta de la soldadura es de 6 mm ($1/4$ pulg.) o menos, sin tener en cuenta el espesor del metal base, previsto que no menos que el precalentamiento mínimo recomendado sea aplicado y que el límite mínimo de tensión del metal base sea menor que 490 MPa (71 ksi).

Fig. K328.5.4 Algunas conexiones tipo ramal soldables, de diseño adecuado para una radiografía al 100%



(c) no se requiere para materiales ferríticos, cuando las soldaduras son realizadas con un material de relleno que no se endurezca con el aire. Los materiales de soldadura austeníticos pueden ser usados para soldar materiales ferríticos cuando los efectos de las condiciones de servicio, como la expansión térmica debido a altas temperaturas, o la corrosión no afecten adversamente la soldadura.

K331.1.4 Calentamiento y enfriamiento. Los párrafos 331.1.4 se aplican.

K331.1.6 Verificación de la temperatura. La temperatura del tratamiento térmico será monitoreada por pirómetros de termocupla u otro método aplicable para asegurar el cumplimiento de los requisitos del WPS. Los materiales indicadores de temperatura y las técnicas de medición no deben afectar el metal base

K331.1.7 Pruebas de tenacidad. El párrafo 331.1.7 aplica.

K331.2 Requisitos específicos.

El párrafo 331.2 aplica en su totalidad.

K332 DOBLADO Y CONFORMADO

K332.1 Información general

El tubo será doblado en frío o en caliente de acuerdo con el procedimiento establecido para cualquier radio, que resulte en una superficie libre de grietas o pliegues. El procedimiento tratará por lo menos lo siguiente, como sea aplicable:

(a) la especificación del material, el intervalo de tamaño y el espesor

(b) el intervalo del radio de curvatura y la elongación de las fibras

(c) temperatura máxima y mínima del metal durante el doblado.

(d) el método de calentamiento y el tiempo máximo de reposo.

(e) la descripción del equipo de doblaje y el procedimiento que se usó.

(f) las piezas o materiales requeridos para llenar la cavidad

(g) los métodos de protección de roscas y superficies maquinadas

(h) el examen a realizar

(i) el tratamiento térmico requerido

(j) técnicas de ajuste dimensional, tratamiento post-térmico

K332.2 Doblado

K332.2.1 Ovalización por doblado. La diferencia entre los diámetros máximos y mínimos en cualquier sección transversal no excederá el 8% del diámetro externo nominal si se trata de presión interna y 3% si se trata de presión externa.

K332.2.2 Temperatura de doblado. El párrafo 332.2.2 aplica, excepto que en el doblado en frío de materiales ferríticos templados y revenidos, la temperatura estará por lo menos 28 °C (50 °F) por debajo de la temperatura de revenido.

K332.3 Formado

Los componentes de tubería serán conformados de acuerdo con el procedimiento establecido. El intervalo de temperatura será consistente con las características del material, uso final y el tratamiento térmico específico. El espesor luego del conformado no será menor que el requerido por el diseño. El procedimiento consistirá por lo menos en lo siguiente, según sea aplicable:

- (a) la especificación del material, y el intervalo de tamaño y espesor
- (b) la elongación máxima de las fibras esperada durante el conformado
- (c) la temperatura máxima y mínima del metal durante el doblado
- (d) los métodos de calentamiento y el tiempo máximo de espera
- (e) la descripción del equipo de conformado y el procedimiento a usarse
- (f) los materiales y los procedimientos usados para proveer el soporte interno durante el conformado
- (g) el examen a realizar
- (h) el tratamiento térmico requerido

K332.4 Tratamiento térmico requerido

K332.4.1 Doblado y formado en caliente. Luego de un doblado o conformado en caliente, se requiere de un tratamiento térmico para de los materiales pertenecientes a los numerales-P 3, 4, 5, 6, 10A y 10B que no estén templados y revenidos, sin importar el espesor. Los tiempos y las temperaturas serán de acuerdo con el párrafo 331. Los materiales templados y revenidos serán tratados térmicamente de nuevo para alcanzar la especificación original del material.

K332.4.2 Doblado y formado en frío

(a) Luego de un doblado y formado en frío, se requiere un tratamiento térmico de acuerdo con lo establecido abajo en (b), sin considerar el espesor, cuando esté especificado en el diseño de ingeniería o cuando la elongación máxima de las fibras supere el 5% de deformación o el 50% de la elongación longitudinal básica específica mínima por la especificación aplicable, grado y espesores de los materiales pertenecientes a los numerales-P desde el 1 hasta el 6 (a menos que haya sido demostrado que la selección del tubo y el procedimiento para la fabricación de los componentes brinde la seguridad de que la porción más afectada por el conformado tenga una elongación retenida no menor que un 10%).

(b) El tratamiento térmico es requerido sin tomar en cuenta el espesor y debe ajustarse a las temperaturas y duraciones dadas en la Tabla 331.1.1, excepto que para materiales templados y revenidos, la temperatura de alivio de esfuerzos no excederá 28° (50 °F) por debajo de la temperatura de revenido del material.

K333 SOLDADURAS FUERTE Y DÉBIL

La soldadura “*brazing*” será realizada de acuerdo con el párrafo 333. El propietario especificará los requisitos de examen de las juntas soldadas fuertes.

K335 ENSAMBLE Y MONTAJE**K335.1 Información general**

El párrafo 335.1 aplica.

K335.2 Juntas bridadas

El párrafo 335.2 aplica, excepto que los pernos se extenderán completamente a través de sus tuercas.

K335.3 Juntas roscadas

El párrafo 335.3 aplica, excepto que las juntas roscadas no serán selladas con soldadura.

K335.4 Juntas especiales

Las juntas especiales (como se definió en el párrafo K318) serán instaladas y ensambladas de acuerdo con las instrucciones del fabricante, y como sea modificado en el diseño de ingeniería. Se tendrá cuidado en asegurar el completo asentamiento de los miembros de la junta

K335.5 Limpieza de la tubería

Vea el apéndice F, párrafo F335.9.

PARTE 10 INSPECCIÓN, EXAMEN Y PRUEBA

K340 INSPECCIÓN

Los párrafos 340.1 hasta 340.4, aplican.

K341 EXAMEN

Los párrafos 341.1 y 341.2, aplican.

K341.3 Requisitos para el Examen

K341.3.1 Información general. Antes de iniciar operaciones, cada instalación de tuberías, incluyendo los componentes y el personal de trabajo, serán examinados de acuerdo con el párrafo K341.4 y con el diseño de ingeniería. Si se aplicó algún tratamiento térmico, el examen será realizado luego de su culminación.

K341.3.2 Criterio de aceptación. El criterio de aceptación será establecido en el diseño de ingeniería y debe al menos cumplir los requisitos aplicables establecidos abajo en (a) y (b), y en cualquier otro lugar de este capítulo.

(a) La Tabla K341.3.2 plantea los criterios de aceptación (límites en imperfecciones) para soldaduras. Vea la Fig. 341.3.2 para las imperfecciones típicas en soldaduras.

(b) Los criterios de aceptación para las fundiciones están especificados en el párrafo K302.3.3.

K341.3.3 Componentes y mano de obra defectuosos.

(a) Los defectos (imperfecciones de algún tipo o magnitud no aceptable por el criterio especificado en el párrafo K341.3.2) serán reparados, o la pieza defectuosa será reemplazada.

(b) Las piezas reparadas o reemplazadas serán examinadas de acuerdo con lo requerido por el trabajo original.

K341.4 Extensión del examen requerido

La tubería será examinada en la extensión especificada aquí o en alguna extensión mayor especificada en el diseño de ingeniería.

K341.4.1 Examen visual

(a) Los requisitos del párrafo 341.4.1(a) aplican con las siguientes excepciones, considerando el alcance del examen:

- (1) *Materiales y componentes*, 100%.
- (2) *Fabricación*, 100%.
- (3) *Juntas roscadas, empernadas, y otras* 100%.
- (4) *Montaje de tubería*. Todo montaje de tubería

se deberá examinar para verificar las dimensiones y el alineamiento. Los soportes, las guías y los puntos de contracurva se revisarán para garantizar que cualquier movimiento de la tubería bajo las condiciones de arranque, operación y parada esté admitido sin una vinculación excesiva o restricciones imprevistas.

(b) *Roscas con retención de presión*. Se deberá realizar un examen al 100% para dar el visto bueno y realizar ajustes, de ser requerido. Las piezas con imperfecciones visibles en el acabado de la rosca y/o con alguno de los siguientes defectos serán rechazados:

(1) *Roscas cónicas*. La falta de cumplimiento de los requisitos de calibración de las normas API Espec. 5B o ASME B1.20.1, como sea aplicable.

(2) *Roscas rectas*. Una holgura excesiva o un ajuste muy apretado cuando estén calibradas para un ajuste de ligera interferencia.

K341.4.2 Examen radiográfico y ultrasónico

(a) Todas las soldaduras de circunferencia, longitudinales y de ramales deben ser examinadas radiográficamente al 100%, excepto cuando permitido por el punto (b) abajo.

(b) Cuando se especifica en el diseño ingenieril y con la aprobación del dueño, el examen ultrasónico de soldaduras puede ser substituido por examen radiográfico cuando $T_w \geq 13\text{mm}$ ($\frac{1}{2}$ pulg.)

(c) Examen en proceso (vea párrafo 344.7) no debe ser substituido por prueba radiográfico o ultrasónico de las soldaduras.

K341.4.3 Certificados e informes. El párrafo 341.4.1(c) aplica.

K341.5 Exámenes complementarios

Cualquiera de los métodos de examen descritos en el párrafo K344 puede ser especificado por el diseño de ingeniería para complementar el examen requerido por el párrafo K341.4. El alcance del examen complementario a realizar y cualquier criterio de aceptación que difiera con aquellos especificados en el párrafo K341.3.2 serán especificados en el diseño de ingeniería.

K341.5.1 Pruebas de tenacidad. El párrafo 341.5.2 se aplica.

K341.5.2 Exámenes para resolver incertidumbres. El párrafo 341.5.3 se aplica.

K342 PERSONAL DE EXAMEN

El párrafo 342 aplica, excepto que el personal que realiza y evalúa los resultados del examen ultrasónico de soldaduras debe ser calificado y certificado US Level II o III de acuerdo con ASNT SNT-TC-1A, ACCP (Programa Central de Certificación ASNT), o CP-189 (Calificación y Certificación de Personal de Examen No Destructivo). La calificación de este personal debe ser también mediante examen escrito.

K343 PROCEDIMIENTOS DE EXAMEN.

El Párrafo 343 aplica. Vea también el párrafo 344.6.1.

K344 TIPOS DE EXAMEN**K344.1 Información general**

Los párrafos 344.1 y 344.2 se aplican. En el párrafo 344.1.3, los términos diferentes a “examen al 100%” aplican únicamente a exámenes complementarios.

K344.2 Examen visual

El párrafo 344.2 aplica en su totalidad.

K344.3 Examen mediante partículas magnéticas

El método de examen de partículas magnéticas se realizará como se especificó en:

- (a) el párrafo K302.3.3(b) para fundiciones
- (b) el código BPV, Sección V, Artículo 7 para soldaduras y otros componentes

K344.4 Examen mediante líquido penetrante

El método de examen con Líquido penetrante se realizará como se especificó en:

- (a) el párrafo K302.3.3(b) para fundiciones
- (b) el código BPV, Sección V, Artículo 6 para soldaduras y otros componentes.

K344.5 Examen mediante radiografía

El método de examen con radiografía se realizará como se especificó en:

- (a) el párrafo K302.3.3(c) para fundiciones
- (b) el código BPV, Sección V, Artículo 2 para soldaduras y otros componentes.

K344.6 Examen mediante ultrasonido

K344.6.1 Fundiciones. El método ultrasónico para exámenes de fundiciones deberá realizarse como se especifica en el párrafo K302.3.3(c)

K344.6.2 Tuberías y tubos

(a) *Método*. Tuberías y tubos, requerido o seleccionado de acuerdo con la Tabla K305.1.2 para someterse a examen ultrasónico debe pasar un 100% de examen para defectos longitudinales como se indica en la norma ASTM E213,

Tabla K341.3.2 Criterios de aceptación de la soldadura

Tipo de imperfección	Criterios (A-E) para cada tipo de soldadura y para los métodos de prueba requeridos [Nota (1)]					
	Métodos		Tipo de Soldadura			
	Visual	100% Radiografiada	Ranura circular	Ranura longitudinal [Nota (2)]	Filete [Nota (3)]	Conexión de ramal [Nota (4)]
Grietas	X	X	A	A	A	A
Falta de fusión	X	X	A	A	A	A
Penetración incompleta	X	X	A	A	A	A
Porosidad interna	...	X	B	B	NA	B
Inclusión de escorias o indicación alongada	...	X	C	C	NA	C
Socavamiento	X	X	A	A	A	A
Porosidad en la superficie o inclusiones expuestas	X	...	A	A	A	A
Superficie raíz cóncava (chupada)	X	X	D	D	NA	D
Acabado superficial	X	...	E	E	E	E
Refuerzos o protuberancias internas	X	...	F	F	F	F

NOTA GENERAL: X = Prueba requerido; NA = No aplica; ... = No requerido

Notas de los criterios de la Tabla K341.3.2

Criterio		Límites aceptables [Nota (5)]	
Símbolo	Medida		
A	Extensión de la imperfección	Cero (no hay evidencia de imperfecciones)	
B	Tamaño y distribución de la porosidad interna	Vea el código BPV, Sección VIII, división 1, Apéndice 4	
C	Inclusión de escoria o indicación elongada. Las indicaciones no se aceptan si la amplitud excede el nivel de referencia, o si las indicaciones tienen longitudes que exceden Ancho individual	6 mm (¼ pulg.) para $\bar{T}_w \leq 19$ mm (¾ pulg.) $\bar{T}_w/3$ for 19 mm (¾ para.) $< \bar{T}_w \leq 57$ mm (2¼ para.) 19 mm (¾ pulg.) para $\bar{T}_w > 57$ mm (2¼ pulg.) $\leq \bar{T}_w$ en cualquier 12 \bar{T}_w longitud de soldadura	
D	Longitud acumulada Profundidad de la concavidad de la superficie.	Espesor de pared, \bar{T}_w mm (pulg.)	Profundidad de la concavidad superficial, mm (pulg.)
		≤ 13 (½)	≤ 1.5 (⅙)
		> 13 (½) y ≤ 51 (2)	≤ 3 (⅞)
		> 51 (2)	≤ 4 (⅝)
E	Rugosidad de la superficie	y el espesor total de la junta incluyendo la soldadura de refuerzo $\geq \bar{T}_w$ ≤ 12.5 μm (500 $\mu\text{pulg.}$) R_a (Vea ASME B46.1 para la definición de la rugosidad promedio, R_a)	
F	La altura del refuerzo o de la protuberancia interna [Nota (6)] en cualquier plano a través de la soldadura estará dentro de los límites de la altura aplicable en la tabulación de la derecha. El metal soldado será fusionado con y unido uniformemente en la superficie de los componentes.	Espesor de pared, \bar{T}_w mm (pulg.)	Refuerzo interno de la soldadura o protuberancia interna mm (pulg.)
		≤ 13 (½)	≤ 1.5 (⅙)
		> 13 (½) y ≤ 51 (2)	≤ 3 (⅞)
		> 51 (2)	≤ 4 (⅝)

NOTAS

- (1) Los criterios indicados son para los exámenes requeridos. Se pueden especificar criterios más exigentes en el diseño de ingeniería.
- (2) Las soldaduras longitudinales incluyen únicamente aquellas permitidas en los párrafos K302.3.4 y K305. El criterio de radiografía se cumplirá para todas las soldaduras incluidas aquellas realizadas de acuerdo con algún estándar listado en la Tabla K326.1 o en el Apéndice K.
- (3) Las soldaduras tipo filete incluyen únicamente aquellas permitidas en el párrafo K311.2.2
- (4) Soldaduras en conexiones tipo ramales incluyen únicamente aquellas permitidas en el párrafo K328.5.4
- (5) Donde se den dos valores limitantes, el menor valor medido gobernara la aceptación. \bar{T}_w es el espesor nominal de la pared del componente más delgado de los dos componentes unidos con soldadura a tope.
- (6) Para soldaduras tipo tachuela, la altura es la menor de las medidas tomadas desde las superficies de los componentes adyacentes. Para soldaduras tipo filete, la altura es medida desde la garganta teórica; las protuberancias internas no aplicas. El espesor requerido t_m no incluirá refuerzos o protuberancias internas.

Examen ultrasónico de caños y tubos de metal. Los siguientes requisitos especificados deben ser satisfechos:

(1) Se deberá preparar una norma de calibración (referencia) de una muestra representativa. Las perforaciones longitudinales (axiales) de referencia deberán aplicarse en las superficies externa e interna de la norma de acuerdo con la Fig. 2(c) de E 213 a una profundidad no mayor de 0,1 mm (0,004 pulg.) o 4% del espesor de la probeta, el que sea mayor y una longitud no mayor a 10 veces la profundidad de las perforaciones.

(2) Las tuberías o tubo deberán escanearse en ambas direcciones circunferenciales de acuerdo con el Requisito complementario S1 de E 213 (la eliminación del refuerzo de soldadura externo en tubos soldados puede ser necesario previo a este examen).

(b) *Criterio de aceptación.* Cualquier indicación mayor a la producida por las perforaciones de calibración representa un defecto; se deberán rechazar los caños y tubos defectuosos.

(c) *Registros.* Para las tuberías y tubos que pasen el examen, se deberán preparar registros especificados en el Requisito complementario S5 de ASTM E213 [vea el párrafo K346.2(g)].

K344.6.3 Soldaduras. El método de examen ultrasónico de soldaduras debe realizarse como se especifica en el Código ASME BPV, Sección V, Artículo 4 y Sección VIII, División 3, KE-301 y KE-302, excepto para cuando:

(a) Se exija una demostración de desempeño.

(b) La práctica escrita del empleado para la calificación de personal de UT cumpla con ASNT SNT-TC-1A, ACCP o CP-189. Se exigirán las recomendaciones en SNTC-TC-1A, ACCP o CP-189.

(c) Se exija un procedimiento escrito de acuerdo con la Sección V, T-421.1.

(d) Se exija un procedimiento de calificación de acuerdo con la Sección V, T-421.1.

K344.7 Examen en proceso

El párrafo 344.7 se aplica completamente.

K344.8 Examen mediante corrientes de Foucault

K344.8.1 Método. El método de examen de corrientes de Foucault para tubo y tuberías deberá seguir las líneas generales del Código ASME BPV, Sección V, Artículo 8, sujetas a los siguientes requisitos específicos:

(a) Los tubos y tuberías de acero inoxidable austenítico trabajados en frío, seleccionados de acuerdo con la Tabla K305.1.2 para ser examinados con las corrientes de Foucault, pasarán el examen al 100% para defectos longitudinales.

(b) Una referencia estándar se preparará de una muestra representativa. Una entalle longitudinal (axial) de referencia será introducida en la superficie interna de la muestra estándar a una profundidad no mayor que, la mayor longitud entre 0,1 mm (0,0004 pulg.) o el 5% del espesor de la probeta, y una longitud no mayor que 6,4 mm (0,25 pulg.).

K344.8.2 Criterio de aceptación. Cualquier resultado mayor que el obtenido por la entalle de referencia, representa un defecto; se rechazarán el tubo o las tuberías defectuosos.

K344.8.3 Registros. Para tubos o tuberías que aprueben este examen, se preparará un reporte que incluya por lo menos la siguiente información:

(a) Identificación del material mediante tipo, tamaño, lote, calor, etc.

(b) Lista de los equipos de examen y sus accesorios.

(c) Detalles de la técnica de examen (incluidas la velocidad y la frecuencia de examen) y efectos residuales, si los hubiera.

(d) La descripción de la probeta estándar de calibración, incluidas las dimensiones del entalle, como se midan.

(e) Los resultados del examen.

K345 PRUEBA DE FUGA

K345.1 Prueba de fuga requerida

Antes de iniciar las operaciones, cada sistema de tuberías será sometido a la prueba de fuga.

(a) Cada soldadura y cada componente de tubería, excepto los pernos y las empaquetaduras individuales a ser usados en el ensamble final del sistema y los dispositivos de alivio de presión que se usarán durante la operación, serán sometidos a pruebas contra fugas, de manera hidrostática o neumática, de acuerdo con el párrafo K345.4 o K345.5, respectivamente. La organización que dirija la prueba se asegurará de que durante la prueba de fuga requerida de los componentes y soldaduras, se provea de protección adecuada para prevenir heridas a las personas y daños a la propiedad por fragmentos desprendidos, ondas expansivas u otras consecuencias que puedan ocurrir debido a una falla en el sistema presurizado

(b) Además de los requisitos del punto (a) anterior, para garantizar su hermeticidad, se realizará una prueba de fuga del sistema de tuberías instalado a una presión no inferior al 110% de la presión de diseño, excluyendo los dispositivos de alivio de presión a usarse durante la operación, salvo lo indicado en los puntos (c) o (d) a continuación.

(c) En caso de que se realice la prueba de fuga requerida en el punto (a) anterior en el sistema de tuberías instalado, la prueba adicional indicada en el punto (b) no será necesaria.

(d) Con la aprobación del propietario, los dispositivos de alivio de presión que se usarán en la operación, podrán incluirse en la prueba de fuga requerida en el punto (b). La presión de la prueba de fuga podrá reducirse para evitar la operación de (o daño a) los dispositivos de alivio de presión; sin embargo, esa presión no será inferior al 90% de la presión de accionamiento más baja de los dispositivos de alivio de presión en el sistema.

(e) Para soldaduras de cierre, el examen de acuerdo con el párrafo K345.2.3(c) puede reemplazarse por la prueba de fuga requerida antes en el punto (a).

(f) Ninguna de las siguientes pruebas de fuga podrá usarse en lugar de la prueba de fuga requerida por el párrafo K345.1:

(1) Prueba de fuga de servicio inicial (párrafo 345.7)

(2) Prueba de fuga de precisión (párrafo 345.8)

(3) Prueba de fuga alternativa (párrafo 345.9)

K345.2 Requisitos generales para las pruebas de fuga

Los párrafos 345.2.4 hasta 345.2.7 se aplican. Vea los párrafos K345.2.1, K345.2.2, y K345.2.3 abajo.

K345.2.1 Limitaciones de la presión

(a) *Elasticidad en la pared del tubo.* Si la presión de prueba genera esfuerzos (sin incluir la intensificación de esfuerzos) que exceden el valor de S_{yt} en la superficie externa del componente¹¹ a la temperatura de prueba, según lo determinado mediante los cálculos o por la prueba de acuerdo con el párrafo K304.7.2(b), la presión de prueba podrá reducirse a un valor máximo equivalente que genere valores de esfuerzos (sin incluir la intensificación de esfuerzos) en la superficie externa, no mayores que S_{yt} .

(b) Las disposiciones de los párrafos 345.2.1(b) y (c) se aplican.

K345.2.2 Otros requisitos de prueba. El párrafo 345.2.2 se aplica. Adicionalmente, la temperatura mínima del metal durante la prueba no será menor que la temperatura de la prueba de impacto (Vea párrafo K323.3.4).

K345.2.3 Consideraciones adicionales para la prueba de fugas. Los párrafos K345.23(a), (b) y (c) a continuación se aplican únicamente para la prueba de fuga especificada en el párrafo K345.1(a). De manera que estos no se aplican para el caso planteado en el párrafo K345.1(b).

(a) *Componentes de tubería y subensambles.* Los componentes de tubería y los subensambles pueden ser probados a fuga cada uno por separado o en conjunto con la tubería.

(b) *Juntas bridadas.* Las juntas bridadas usadas para conectar los componentes de la tubería que hayan sido previamente probadas a fuga, y las juntas bridadas en las que un bloqueador de flujo o una brida ciega esté instalado para aislar equipos u otros componentes de tubería, no necesitan ser probadas a fuga.

(c) *Soldaduras de cierre.* La prueba de fugas en la soldadura final que conecta sistemas de tuberías o componentes que hayan sido sometidos a prueba de fugas, no será necesaria, siempre y cuando la soldadura se examine en campo de acuerdo con el párrafo 344.7 y apruebe el examen radiográfico al 100% de acuerdo con el párrafo K341.4.2.

K345.3 Preparación de la prueba de fuga.

El párrafo 345.3 aplica completamente.

K345.4 Prueba de fuga hidrostática

El párrafo 345.4.1 se aplica. Vea los párrafos de abajo. K345.4.2 y K345.4.3.

K345.4.2 Presión de prueba para componentes y soldaduras. La presión de prueba hidrostática será aquella calculada según los párrafos 345.4.2(a) y (b), excluyendo la limitación del 6,5 referente al valor máximo de R , y usando los esfuerzos permitidos presentes en la Tabla K-1 en lugar de los valores de esfuerzo presentes en la Tabla A-1.

K345.4.3 Prueba hidrostática de la tubería con los recipientes incluidos en el sistema. El párrafo 345.4.3(a) se aplica.

K345.5 Prueba de fugas neumática

El párrafo 345.5 se aplica, excepto el párrafo 345.5.4. Vea abajo el párrafo K345.5.4.

K345.5.4 Presión de prueba. La presión de prueba neumática para los componentes y las soldaduras será idéntica a aquella usada para la prueba hidrostática de acuerdo con el párrafo K345.4.2.

K345.6 Prueba de fuga hidrostática - neumática para componentes y soldadura.

Si se usa una combinación de prueba de fuga hidrostática-neumática, los requisitos del párrafo K345.5 deberán cumplirse, y la presión en la zona cubierta por el líquido de la tubería no excederá el límite establecido en el párrafo K345.4.2.

K346 REGISTROS**K346.1 Responsabilidad**

Es responsabilidad del diseñador, del fabricante, y de quien instale la tubería, según como corresponda, preparar los registros requeridos por este Capítulo y por el diseño de ingeniería.

K346.2 Registros requeridos

Como mínimo, los siguientes registros, según apliquen, se entregarán a su propietario o inspector por las personas responsables de su preparación:

- (a) el diseño de ingeniería
- (b) los certificados de los materiales
- (c) los procedimientos usados para la fabricación, soldadura, tratamientos térmicos, exámenes y pruebas o pruebas
- (d) la reparación de los materiales incluyendo el procedimiento usado para cada una de ellas, y la localización de las reparaciones
- (e) la evaluación de los equipos de soldadura y de los operadores de soldadura
- (f) evaluaciones y exámenes del personal
- (g) los informes de los exámenes de tubo y tubería para defectos longitudinales según está especificado en los párrafos K344.6.4 y K344.8.3

K346.3 Conservación de registros

El propietario conservará un juego de los registros requeridos por un período no inferior a 5 años después de su recepción.

¹¹ Vea el párrafo K304.1.2, nota al pie de página 5.

Capítulo X

Tuberías para servicio de fluidos de alta pureza

U300 CONCEPTOS GENERALES

(a) Este capítulo se aplica a las tuberías designadas por el propietario, como parte del Servicio de Fluidos de Alta pureza. Vea el Apéndice M.

(b) La organización, el contenido y la asignación de los párrafos de este capítulo siguen la misma estructura encontrada a través del código base (Capítulos I al VI), al igual que los Capítulos VII y VIII. El prefijo U es utilizado para designar requisitos del Capítulo X.

(c) Los requisitos de la parte principal de esta norma, al igual que los requisitos de los Capítulos VII y VIII, deberán aplicarse de la manera especificada en este Capítulo.

(d) Para tuberías que no estén designadas como parte del servicio de fluidos de alta pureza, los requisitos del Capítulo I al IX deben ser aplicados.

(e) *Tuberías para el servicio de fluidos de alta pureza.* Este capítulo contiene los requisitos de diseño y construcción que deben ser aplicados completamente en las tuberías así designadas por el propietario.

(1) Estas reglas serán aplicadas completamente (no parcialmente), solo cuando las tuberías son designadas por el propietario como parte del servicio de fluidos de alta pureza.

(2) Los requisitos de este capítulo no son apropiados para servicio de tuberías de alta presión.

(3) El Capítulo VII se aplicará a sistemas de tubería no metálica y sistemas de tubería con revestimiento no metálico utilizados para servicio de fluidos de alta pureza.

(f) El Capítulo I aplica a este tipo de fluido.

PARTE 1 CONTENIDO Y CUBERTURA

La Parte 1 del Capítulo I aplica. Vea párrafo U301.3.2(b)(5).

U301.3.2 Componentes sin aislamiento

(b)(5) compresión, sello de cara y otros accesorios de tubos de cierre higiénicos al igual que uniones: 100% de la temperatura del fluido.

PARTE 2 DISEÑO DE PRESIÓN DE COMPONENTES DE TUBERÍAS

La Parte 2 del Capítulo II aplica. Vea Figura U304.5.3 que ilustra configuraciones de la cara del cierre del metal.

PARTE 3

REQUISITOS DE SERVICIOS DE FLUIDO PARA COMPONENTES DE TUBERÍAS

La Parte 3 del Capítulo II aplica. Vea U306.6, U307.3 y U308.

U306.6 Accesorios de tubos

(a) Accesorios de tubos no enumerados en la Table 326.1 o Apéndice A deben cumplir con los requisitos de diseño detallados en párrafo 302.2.3 y los requisitos de resistencia mecánica detallados en el párrafo 303.

(b) Se podrán usar accesorios de tubos de tipo de compresión según los requisitos del párrafo U315.2 siempre y cuando el tipo de accesorio de tubo seleccionado cumpla con las siguientes condiciones:

(1) El método de agarre del accesorio debe resistir los efectos de la vibración, lo cual debe quedar demostrado por un factor de intensidad de esfuerzo de 1,5 o menos.

(2) El uso de accesorios de diferentes fabricantes está permitido solo cuando esté especificado en el diseño de ingeniería del sistema.

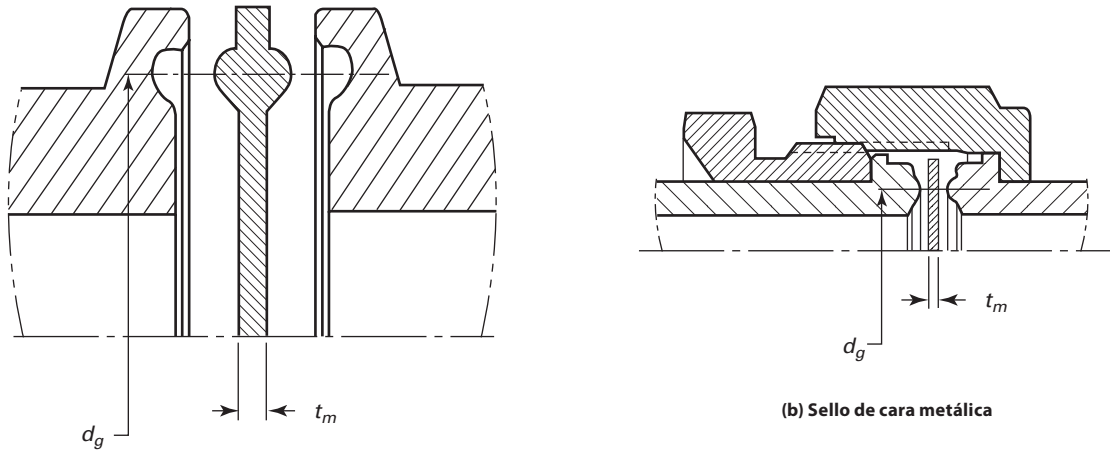
(c) Se podrán usar los sellos o accesorios de cierre higiénicos en los cuales el método de fijación de la junta proviene de la superficie de cierre, sin roscas (ejemplo vea tipos de juntas detalladas en la Figura U335.7.1).

U307.3 Válvulas para tuberías para servicio de fluidos de alta pureza

Las válvulas tipo bola, fuelles y válvulas de diafragma diseñadas para el servicio de fluidos de alta pureza que no estén enumerados en la Tabla 326.1 deberán cumplir con los requisitos de diseño de presión detallados en el párrafo 302.2.2 y los requisitos de resistencia mecánica detallados en el párrafo 303.

U308 BRIDAS, ESPACIOS, CARAS DE BRIDAS Y EMPAQUETADURAS

El uso de bridas deberá evitarse siempre que sea posible. Cuando se usen bridas, se aplica el párrafo 308, excepto que las bridas de juntas detalladas en el párrafo 308.2.2 no estén permitidas.

Fig. U304.5.3 Espacios**(a) Accesorio de cierre tipo abrazadera sanitaria****(b) Sello de cara metálica****PARTE 4****REQUISITOS DE SERVICIOS DE FLUIDO PARA JUNTAS DE TUBERÍAS**

La Parte 4 del Capítulo II aplica, excepto que el uso de juntas expandidas, accesorios de tubos ensanchados y juntas calafateadas, detalladas en los párrafos 313, 315 y 316 no esté permitido. Vea los párrafos U311, U311.1(c), U314 y U315.

U311 UNIONES SOLDADAS

El párrafo 311 aplica, con excepción del párrafo 311.1(c). Vea párrafo U311.1(c).

U311.1 Información general

(c) La evaluación deberá ser de acuerdo con el párrafo U341.4.1.

U314 JUNTAS ROSCADAS

El uso de juntas roscadas deberá evitarse cuando sea posible. Si se utilizan juntas roscadas, se aplica el párrafo 314.

U315 JUNTAS PARA TUBERÍA

El párrafo 315 aplica. Vea los párrafos U315, U315.2(c) y U315.3.

U315.1 Información general

En la selección y aplicación de compresión, sellos de cara y accesorios de tubo tipo abrazadera higiénico, el diseñador deberá considerar los posibles efectos adversos en las uniones durante ensamble y desensamble, cargas externas cíclicas, vibración, golpes al igual que expansión térmica y contracción. Vea párrafo F315.

U315.2 Juntas en cumplimiento de las normas enumeradas/aceptadas

Podrán usarse juntas de compresión, sellos de cara, accesorios de tubo tipo abrazadera sanitaria y accesorios de tubos de soldadura automáticos que se encuentren enumerados en la norma.

U315.3 Juntas que no cumplen con las normas enumeradas/aceptadas

(a) Accesorios de uniones de tubos y tuberías de tipo de compresión deben ser completamente ajustadas durante la instalación inicial para ejercer suficiente ensamble.

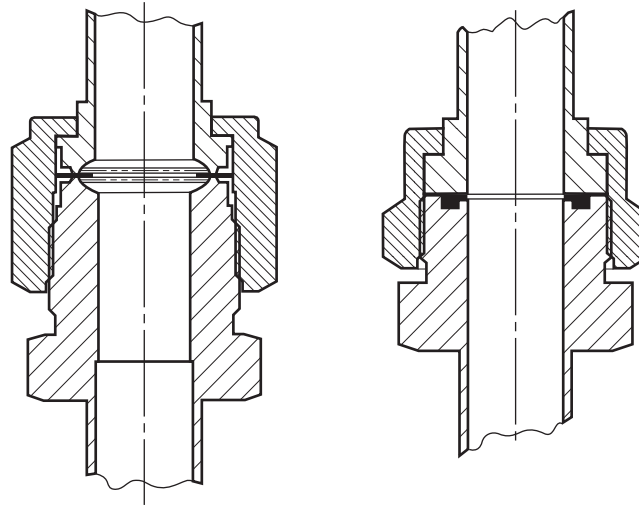
(b) Salvaguardado es requerido para sellos de cara al igual que juntas tipo abrazadera sanitarias, cuando se usen en condiciones severas.

PARTE 5**FLEXIBILIDAD Y SOPORTES**

La Parte 5 del Capítulo II aplica.

**PARTE 6
SISTEMAS**

La Parte 6 del Capítulo II aplica.

Fig. U335.7.1 Juntas de sello de cara**(a) Sello de cara metálica****(b) Sello de cara no metálica**

PARTE 7 MATERIALES METÁLICOS

Las disposiciones y los requisitos de los materiales comúnmente utilizados en sistemas de tubería para el servicio de fluidos de alta pureza incluyen, aceros inoxidables austeníticos, ferríticos y dobles, al igual que el níquel y aleaciones de níquel.

PARTE 8 NORMAS PARA COMPONENTES DE TUBERÍAS

El Capítulo IV se aplica.

PARTE 9 FABRICACIÓN, INSTALACIÓN Y MONTAJE

U327 INFORMACIÓN GENERAL

Tanto las tuberías metálicas como los componentes metálicos de tuberías se preparan para ensamble y montaje utilizando por lo menos uno de los métodos detallados en los párrafos U328, U330, U331 y U332. Cuando alguno de estos

procesos se utiliza para el ensamble o montaje, los requisitos de fabricación deberán usarse.

U328 SOLDADURA

El párrafo 328 aplica, con la excepción de los párrafos 328.2.3, 328.5.4 y 328.5.5. Vea párrafos U328.2.1(g) y U328.5.1(g).

U328.2.1 Requisitos de calificación

(g) Un cambio en el tipo de composición nominal del gas utilizado para la soldadura requiere que el proceso de soldadura se vuelva a calificar.

U328.5 Requisitos de soldadura

U328.5.1 Información general

(g) Para las soldaduras por puntos se deberá consumir totalmente la mecha del soldador al completar la soldadura. Este tipo de soldaduras deberán estar a cargo de un soldador calificado u operador de soldador calificado en este tipo de soldaduras.

U330 PRECALENTAMIENTO

El párrafo 330 aplica.

U331 TRATAMIENTOS TÉRMICOS

El párrafo 331 aplica.

U332 DOBLADO Y DEFORMACIÓN

El párrafo 332 aplica completamente.

U333 SOLDADURA “BRAZING” Y “SOLDERING”

No están permitidas las soldadura “*brazing*” y las “*soldering*”.

U335 ENSAMBLE Y MONTAJE

Los párrafos de la Sección 335 se aplican, con excepción de los párrafos 335.4.1, 335.5 y 335.6. Vea los párrafos U335.7 y U335.8.

U335.7 Juntas de sello de cara

U335.7.1 Enlaces metálicos. Uniones de enlace de caras deben instalarse y ensamblarse de acuerdo con las instrucciones del fabricante. Vea la Figura U335.7.1, ilustración (a).

U335.7.2 Juntas no metálicas. Las juntas de sello de cara de materiales no metálicos deben instalarse y ensamblarse de acuerdo con las instrucciones del fabricante. Debe tomarse cuidado para evitar desfigurar el cierre cuando se hace uso de soldadura para sellar este tipo de juntas para tuberías. Vea la Figura U335.7.1, ilustración (b).

U335.8 Junta tipo abrazadera sanitaria

Las juntas tipo abrazadera sanitarias deben instalarse y ensamblarse de acuerdo con las instrucciones del fabricante. Se deberá tener cuidado para evitar deformar el cierre cuando se hace uso de soldadura para sellar este tipo de juntas para tuberías. Vea la Figura U335.8.

PARTE 10 INSPECCIÓN, EXAMEN Y PRUEBA

U340 INSPECCIÓN

El párrafo 340 se aplica en su totalidad.

U341 EXAMEN

El párrafo 341 aplica. Vea los párrafos U341.3.2 y U341.4.1.

U341.3.2 Criterio de aceptación. Cuando se especifique el uso de exámenes de cupones de soldadura en el diseño de ingeniería, el criterio de aceptación a utilizar debe ser igual al detallado en el código o la norma mencionados (ejemplo: ASME BPE o SEMI) y deberá, como mínimo, cumplir con los requisitos del párrafo 341.3.2.

U341.4 Alcance del examen requerido

U341.4.1 Examen. Se podrá usar un examen con probeta retirada de la soldadura siguiendo los requisitos del párrafo U344.8 en vez del examen de radiografía/ultrasonico al azar del 5% de las soldaduras requerido en el párrafo 341.4.1(b)(1) cuando se hace uso de soldaduras orbitales durante la fabricación.

U341.4.5 Examen de soldadura de prueba. Se deben hacer soldaduras de prueba con el propósito de examinarlas de acuerdo con los requisitos del párrafo U344.8 cuando cualquiera de las siguientes condiciones exista:

- (a) durante el comienzo de turno
- (b) cambio de fuente de soldar
- (c) cambio de fuente de energía
- (d) cambio de equipo, ejemplo: cabeza de soldadura, extensiones, etc.
- (e) cuando se presencie un defecto en la soldadura

U342 PERSONAL DE EXAMEN

El párrafo 342 se aplica en su totalidad. Vea el párrafo U342.2(a).

U342.2 Requisitos específicos

- (a) Para el examen de probeta sacada de la soldadura
 - (1) El examen deberá llevarse a cabo por personal que no participe en el proceso de fabricación.
 - (2) Con la aprobación del propietario, se puede utilizar personal encargado o involucrado con la línea de fabricación para el examen, siempre y cuando, dicho personal cumpla con todas las calificaciones y certificaciones requeridas en el párrafo 342.1.

U343 PROCEDIMIENTOS PARA EL EXAMEN

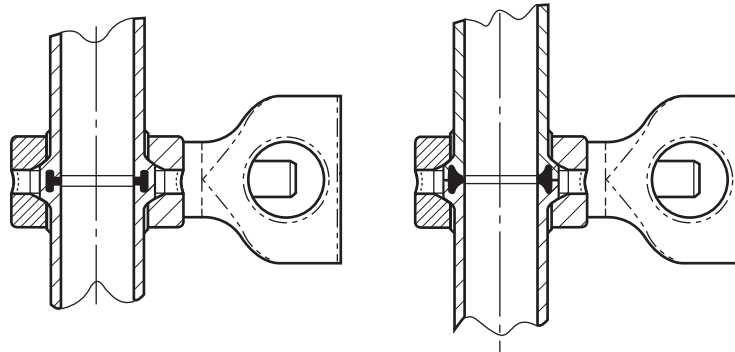
El párrafo 343 aplica.

U344 TIPOS DE EXAMEN

El párrafo 344 aplica. Vea párrafos U344.2 y U344.8.

U344.2 Examen Visual

El párrafo 344.2 aplica, con excepción de que el método detallado en el párrafo 344.2.2, examen boroscópico es aceptable.

Fig. U335.8 Abrazadera sanitaria**U344.8 Examen de probeta retirada de la soldadura**

U344.8.1 Significado. Examen de Soldadura de Prueba es un examen destructivo. La soldadura hecha para el examen se cortará en dirección longitudinal para así ser examinada con el siguiente criterio:

- (a) alineamiento
- (b) profundidad de soldadura
- (c) variación en el ancho de la soldadura en el punto más profundo
- (d) trazado de cordón de soldadura
- (e) decoloración
- (f) defectos de la soldadura, ejemplo, roturas, porosidad o residuos de sulfuro.

U344.8.2 Método. El examen es visual y de acuerdo con los requisitos del párrafo U344.2, a menos que se especifique lo contrario en el diseño de ingeniería.

U345 PRUEBA

El párrafo 345 aplica en su totalidad. Vea los párrafos U345.1 y U345.8.

U345.1 Prueba requerida de fugas

El párrafo 345.1 se aplica, con la excepción de que el método preferido a seguir es la prueba neumática.

- (a) Si el propietario lo desea, se puede emplear una prueba de espectrómetro de masa de helio de acuerdo con los requisitos del párrafo U345.8.1 en vez de la prueba neumática detallada en el párrafo 345.5.

U345.8 Prueba de fugas de precisión

El párrafo 345.8 aplica, con la excepción que el método de prueba de espectrómetro de masa de helio detallado en el párrafo U345.8.1 también está permitido.

U345.8.1 Prueba de espectrómetro de masa de helio. La prueba debe llevarse a cabo bajo uno de los siguientes métodos y debe realizarse de acuerdo con los siguientes parámetros:

- (a) Para sistemas bajo presión, la prueba debe realizarse de acuerdo con los requisitos de la Sección V del Código de Calderas y Recipientes a Presión de ASME, Artículo 10, Apéndice IV titulado Técnica de sonda de detección – espectrometría de masa de helio.

(1) La presión manométrica utilizada durante la prueba debe ser la menor entre 105 kPa (15 psig) o el 25% de la presión de diseño.

(2) Antes del comienzo de la prueba, la presión de la prueba debe mantenerse por 30 minutos como mínimo.

(3) A menos que se haya especificado lo contrario en el diseño de ingeniería, el sistema puesto a prueba se considera aceptable cuando no se detectan fugas o las fugas ocurridas no exceden una relación de fuga por encima de 1×10^{-4} cc/s estándar.

(b) Para sistemas evacuados (baja presión), la prueba debe llevarse a cabo de acuerdo con los requisitos de la Sección V del Código de Calderas y Recipientes a Presión de ASME, Artículo 10, Apéndice IV titulado Técnica de sonda de detección – espectrometría de masa de helio.

(1) La presión aplicada al sistema de tuberías debe ser lo suficientemente baja para permitir la conexión del espectrómetro de masa de helio a dicho sistema.

(2) A menos que se haya especificado lo contrario en el diseño de ingeniería, el sistema puesto a prueba se considera aceptable cuando no se detectan fugas o las fugas ocurridas no exceden una relación de fuga por encima de 1×10^{-4} cc/s estándar.

U345.9 Método alternativo de prueba de fuga

El párrafo 345.9 aplica, excepto que soldaduras pueden ser examinadas con el método detallado en el párrafo U345.4.5 al igual que el método de espectrómetro de masa de helio de acuerdo con U345.8.1.

U346 REGISTROS**U346.2 Responsabilidad**

La preparación de los registros es la responsabilidad del diseñador de las tuberías, del fabricante e instalador, el que aplique, bajo los requisitos de este código, tanto como el código ASME BPE, SEMI o cualquier otra norma especificada en el diseño de ingeniería.

U346.3 Conservación de registros

El párrafo 346.3 aplica.

**PARTE 11
TUBERÍAS DE SERVICIO DE ALTA PUREZA EN
CATEGORÍA M**

UM300 INFORMACIÓN GENERAL

(a) Este capítulo pertenece a las tuberías designadas por el propietario, como parte del Servicio de Fluidos de Alta pureza Categoría M. Vea el Apéndice M.

(b) La organización, el contenido y la asignación de los párrafos de esta Parte corresponde a esos utilizados en el Capítulo VIII. El prefijo UM es utilizado para designar requisitos de esta Parte.

(c) Los párrafos M300(d), (e) y (f) se aplican.

(d) Las disposiciones y requisitos del Capítulo VIII aplican con la incorporación de los requisitos detallados en los párrafos UM307, UM307.2, UM322, UM322.3, UM328, UM335, UM335.3.3, UM341, UM341.4(b)(1) y (2) y UM345(b).

UM307 VÁLVULAS METÁLICAS Y COMPONENTES ESPECIALES

El párrafo M307 aplica completamente. Vea el párrafo UM307.2(c).

UM307.2 Requisitos específicos

(c) Se deberán usar válvulas que empleen tipos de cierre de fuelle o diafragmas.

UM322 SISTEMAS DE TUBERÍAS ESPECÍFICOS

El párrafo M322 aplica, excepto por párrafo M322.3(c). Vea párrafo UM322.3(c).

UM322.3 Instrumentos de tuberías

(c) Los métodos de unión deben llevarse a cabo de acuerdo con los requisitos del párrafo U315.

UM328 SOLDADURA DE MATERIALES

Las soldaduras deberán realizarse de acuerdo con los requisitos de los párrafos M311.1 y U328, excepto que el examen deba hacerse de acuerdo con los requisitos del párrafo UM341.

UM335 Ensamble e instalación de tuberías metálicas

El párrafo M335 aplica, excepto por el párrafo M335.3.3. Vea UM 335.3.3.

UM335.3.3 Juntas roscadas rectas. Los requisitos del párrafo M335.3.3 están sujetos a las limitaciones detalladas en el párrafo UM322.

UM341 EXAMEN

El párrafo M341 aplica. Vea párrafos UM341.4(b)(1) y (2).

UM341.4 Alcance de examen requerido

(b) Otro examen

(1) La prueba de radiografía/ultrasonido de 20% detallada en el párrafo M341.4(b)(1) aplica.

(2) La prueba alternativa “examen durante la fabricación” permitida en M341.4(b)(2) se aplica, excepto que la prueba detallada bajo el párrafo U344.8 también es un sustituto aceptable siempre y cuando este especificada en el diseño o sea aceptada por el inspector.

UM345 PRUEBA

El párrafo M345(a) aplica. Vea párrafo UM345(b).

(b) Una prueba de fugas de precisión de acuerdo con los requisitos del párrafo U345.8 debe ser parte de la prueba de fuga requerida (párrafo U345.1).

APÉNDICE A

ESFUERZOS PERMITIDOS Y FACTORES DE CALIDAD PARA TUBERÍAS METÁLICAS Y MATERIALES DE PERNERÍA

Inicia en la próxima página.

Índice de especificaciones para Apéndice A

No. espec.	Título	No. espec.	Título
ASTM		ASTM (Cont.)	
A36	Acero al carbono estructural	A302	Láminas para recipientes a presión, acero aleado, manganeso- molibdeno- níquel
A47	Fundiciones de hierro ferrítico maleable	A307	Tuercas y pernos de acero carbono, 60,000 psi esfuerzo de esfuerzo
A48	Fundiciones de hierro gris	A312	Sin costura, soldado y tubería de acero inoxidable austenítico trabajado en frío
A53	Tubería, acero negro y galvanizado, cincado, soldado y sin costura	A320	Materiales para tornillería de acero aleado y acero inoxidable para servicio a bajas temperaturas
A105	Forjas de acero al carbono para aplicaciones de tuberías	A325	Tornillos estructurales, acero tratado al calor, 120/105 ksi mínimo esfuerzo de esfuerzo.
A106	Tubería de acero al carbono sin costura para servicio de alta temperatura	A333	Tubería de acero soldado y sin costura para servicio a baja temperatura
A126	Fundiciones de hierro gris para válvulas, bridas y accesorios de tubería	A334	Tubería de acero al carbono y aleado soldado y sin costura para servicio a baja temperatura
A134	Tubería de acero soldado por fusión eléctrica (tamaños NPS 16 y mayores)	A335	Tubería de acero aleado ferrítico para servicio de alta temperatura
A135	Tubería de acero soldada por resistencia eléctrica	A350	Forjas de acero al carbono y baja aleación, que requieren pruebas de impacto para componentes de tuberías
A139	Tubería de acero soldado por fusión eléctrica (tamaños NPS 4 y mayores)	A351	Fundiciones austeníticas para partes que contienen presión
A167	Láminas, platinas y tiras de acero inoxidable y acero resistente a alta temperatura de cromo-níquel	A352	Fundiciones de acero ferrítico y martensítico para partes que contienen presión y adecuadas para servicio a baja temperatura
A179	Tubos sin costura de bajo carbón, laminados en frío para condensadores e intercambiadores de calor	A353	Láminas para recipientes a presión, acero aleado, 9% Níquel, doble normalizado y templado
A181	Forjas de acero carbono para tuberías de uso general	A354	Aleaciones de acero templado y revenido para tornillos, espárragos y otros aseguradores roscados externos
A182	Acero inoxidable forjado o rolado para tuberías, bridas, accesorios forjados, válvulas y partes para servicio de alta temperatura	A358	Tubería de acero inoxidable, cromo-níquel austenítico soldado por fusión eléctrica para servicio de alta temperatura y aplicaciones generales
A193/A193M	Materiales para tornillería de acero aleado y acero inoxidable para servicio de alta temperatura o alta presión y otras aplicaciones especiales	A369	Tubería de acero al carbono y aleación ferrítica forjada y perforada para servicio de alta temperatura
A194/A194M	Tuercas y tornillos en acero al carbono y aleado para servicios de alta presión o alta temperatura, o ambos	A376	Tubería de acero austenítico sin costura para servicio de alta temperatura en estación central
A197	Hierro maleable de cúpula	A381	Tubería de acero soldado con arco metálico para uso en sistemas de transmisión de alta presión
A202	Láminas para recipientes a presión, acero aleado, cromo-manganeso-silicio	A387	Láminas para recipientes a presión de acero aleado, cromo-molibdeno
A203	Láminas para recipientes a presión, acero aleado, níquel	A395	Fundiciones de hierro dúctil, retención de presión para uso a altas temperaturas
A204	Láminas para recipientes a presión, acero aleado, molibdeno	A403	Accesorios de tubería forjados en acero inoxidable austenítico
A216	Fundiciones de acero al carbono, apropiadas para soldadura de fusión y servicio a alta temperatura	A420	Accesorios de tubería de acero carbono forjado y acero aleado para servicio a baja temperatura
A217	Fundiciones de acero, aleaciones inoxidables martensíticas, para partes apropiadas para contener presión y servicio a alta temperatura	A426	Tuberías en fundición de acero aleado ferrítico centrifugado para servicio a alta temperatura.
A234	Accesorios de tubería en acero al carbono forjado y aleado para temperaturas moderadas y altas.	A437	Material de tornillería de acero aleado tipo turbina específicamente tratado para servicio a alta temperatura
A240	Láminas, platinas y tiras de acero inoxidable al cromo, cromo- níquel para recipientes a presión	A451	Tuberías en fundición de acero aleado austenítico centrifugado para servicio a alta temperatura.
A268	Tubería de acero inoxidable martensítico y ferrítico soldado y sin costura para servicio general	A453	Materiales de tornillería para alta temperatura, con coeficientes de expansión comparables con acero inoxidable austenítico
A269	Acero inoxidable austenítico soldado y sin costura para servicio general	A479	Barras de acero inoxidable y perfiles para uso en calderas y otros recipientes a presión
A278	Fundiciones de hierro gris para partes que contienen presión a temperaturas hasta 350 °C (650 °F)		
A283	Láminas de acero al carbono con esfuerzo de esfuerzo medio y bajo		
A285	Láminas para recipientes a presión, acero al carbono de bajo y media resistencia a esfuerzo		
A299	Láminas para recipientes a presión, acero al carbono, manganeso y silicio		

Índice de especificaciones para Apéndice A (Cont.)

No. espec.	Título	No. espec.	Título
ASTM (Cont.)		ASTM (Cont.)	
A487	Fundiciones de acero adecuadas para servicio a presión	B127	Lámina, platina y tiras de aleación de cobre-níquel (UNS N04400)
A494	Fundiciones de níquel y aleaciones de níquel	B133	Barras, varillas y perfiles de cobre
A515	Láminas para recipientes a presión, acero al carbono para servicio a temperatura moderada y alta.	B148	Fundiciones en arena de bronce aluminio
A516	Láminas para recipientes a presión, acero al carbono para servicio a baja y moderada temperatura	B150	Barras, varillas y perfiles de bronce aluminio
A524	Tubería de acero al carbono sin costura para temperaturas atmosféricas y bajas	B152	Láminas, hojas y tiras de cobre y barras roladas
A537	Láminas para recipientes a presión, tratados térmicamente, acero al carbono-manganeso-silicio	B160	Barras y varillas de níquel
A553	Láminas para recipientes a presión, acero aleado, templado y revenido, níquel 8 y 9%	B161	Tubos y tubería sin costura, de níquel
A563	Tuercas de acero al carbono y aleado	B162	Láminas, hojas y tiras de níquel
A570	Láminas y tiras de acero al carbono rolado en caliente	B164	Varillas, barras y alambre de aleación níquel-cobre
A571	Fundiciones de hierro dúctil austenítico para partes que contienen presión adecuadas para servicio a baja temperatura	B165	Tubos y tubería sin costura de aleación níquel-cobre (UNS N04400)
A587	Tubería de acero bajo carbón soldado con resistencia eléctrica para industria química	B166	aleaciones de hierro-níquel-cromo (UNS N06600, N06601, N06603, N06690, N06693, N06025, y N06045) y aleación de níquel, cromo, cobalto, molibdeno (UNS N06617), barras, varillas y alambre
A645	Láminas para recipientes a presión, aleación 5% níquel, especialmente tratada térmicamente.	B167	aleaciones de hierro-níquel-cromo (UNS N06600, N06601, N06603, N06690, N06693, N06025, y N06045) y aleación de níquel, cromo, cobalto, molibdeno (UNS N06617), tubos y tuberías sin costura
A671	Tubería de acero soldado por fusión de arco eléctrico, para temperaturas atmosféricas y bajas	B168	aleaciones de hierro-níquel-cromo (UNS N06600, N06601, N06603, N06690, N06693, N06025, y N06045) y aleación de níquel, cromo, cobalto, molibdeno (UNS N06617), láminas, hojas y tiras
A672	Tubería de acero soldado por fusión de arco eléctrico, para servicio a alta presión y temperaturas moderadas	B169	Hojas, platinas y barras roladas de bronce-aluminio
A675	Propiedades mecánicas de barras de acero al carbono, forjado en caliente, calidad especial	B171	Láminas y hojas de aleación de cobre para recipientes a presión, condensadores e intercambiadores de calor
A691	Tubería de acero al carbono y aleado, soldado por fusión de arco eléctrico para servicio a alta presión y alta temperatura	B187	Barras, varillas y perfiles de cobre para propósito general
A789	Tubos sin costura, de acero soldado ferrítico/austenítico inoxidable	B209	Láminas y hojas de aluminio y aleación de aluminio
A790	Tubería de acero inoxidable austenítico/ ferrítico sin costura y soldado	B210	Tubos sin costura, rolados de aluminio y aleación de aluminio.
A815	Accesorios de tubería de acero inoxidable austenítico/ ferrítico y martensítico, ferrítico forjado.	B211	Barras, varillas, alambre, perfiles de aluminio y aleación de aluminio
A992	Perfiles de acero estructural	B221	Barras extruidas, varillas, alambre, perfiles y tubos de aluminio y aleación de aluminio
B21	Varillas, barras y perfiles de latón naval	B241	Tubería extruida sin costura de aluminio y aleación de aluminio
B26	Fundiciones en arena de aleación de aluminio	B247	Forja en estampa, forja a mano y anillos rolados forjados de aluminio y aleación de aluminio
B42	Tubería sin costura, de cobre, tamaños estándar	B265	Láminas, hojas y platinas de titanio y aleación de titanio
B43	Tubería sin costura, de bronce rojo, tamaños estándar	B280	Tubos de cobre sin costura para aire acondicionado y servicio en el campo de refrigeración
B61	Válvulas para vapor de fundición de bronce	B283	Forja en estampa de cobre y aleación de cobre
B62	Composición de bronce o fundiciones metálicas	B333	Láminas, hojas y platinas de aleación níquel-molibdeno
B68	Tubería sin costura, de bronce, ligeramente recocido	B335	Varillas de aleación níquel-molibdeno
B75	Tubería sin costura de cobre	B338	Tubos sin costura y soldados de titanio y aleación de titanio para condensadores e intercambiadores de calor
B88	Tubería sin costura de cobre para agua	B345	Tubería sin costura de aluminio y aleación de aluminio y tubería sin costura extruida para gas y transmisión de crudo y sistemas de tuberías de distribución
B96	Lámina de aleación de cobre- silicio, hojas, platinas y barras roladas para propósitos generales y recipientes a presión	B361	Accesorios soldados fabricados en forja de aluminio y aleación de aluminio
B98	Barras, varillas y perfiles de aleación cobre-silicio		

Índice de especificaciones para Apéndice A (Cont.)

No. espec.	Título	No. espec.	Título
ASTM (Cont.)		ASTM (Cont.)	
B363	Accesorios sin costura y soldados de titanio y aleaciones de titanio	B547	Tubo redondeado, formado y soldado, de aluminio y aleación de aluminio
B366	Accesorios fabricados en níquel forjado y aleaciones de níquel	B550	Barras y alambres de zirconio y aleación de zirconio.
B381	Forjas de titanio y aleación de titanio	B551	Láminas hojas y platinas de zirconio y aleación de zirconio.
B407	Tubos y tubería sin costura de aleación de níquel-hierro-cromo	B564	Forjas de aleación de níquel.
B409	Láminas, hojas y platinas de aleación níquel-hierro-plomo	B574	Varillas de aleación bajo carbono-níquel-molibdeno-cromo.
B423	Tubos y tubería sin costura de aleación de níquel-hierro-plomo-molibdeno-cobre (UNS N08825 y N08221)	B575	Láminas, hojas y platinas de aleación bajo carbono-níquel-molibdeno-cromo.
B424	Tira, lámina y placa de aleación de níquel-hierro-cromo-molibdeno-cobre (UNS N08825 y N08221)	B581	Varillas de aleación bajo carbono-níquel molibdeno-cobre.
B425	Barras y varillas de aleación níquel-hierro-plomo-molibdeno-cobre (UNS N08825 y N08221)	B582	Láminas, hojas y platinas de aleación bajo carbono-níquel-molibdeno-cobre.
B435	Láminas, hojas y platinas UNS N06022, UNS N06230 y UNS R30556	B584	Fundiciones en arena de aleación de cobre para aplicaciones generales.
B443	Láminas hojas y platinas de aleación níquel-cromo-molibdeno-colombio (UNS N06625) y aleación níquel-cromo molibdeno-silicio (UNS N06219)	B619	Tubería soldada de níquel y aleación de níquel-cobalto.
B444	Tubos y tuberías de aleación níquel-cromo-molibdeno-colombio (UNS N06625) y aleación níquel-rama-cromo molibdeno-silicio (UNS N06219)	B620	Láminas, hojas y platinas de aleación níquel-hierro-cromo-molibdeno (UNS N08620)
B446	Barras y varillas de aleación níquel-cromo-molibdeno-colombio-(UNS N06625),aleación níquel-molibdeno-silicio(UNS N06219) y aleación níquel-cromo-molibdeno-tungsteno (UNS N 06650)	B621	Varillas de aleación níquel-hierro-cromo-molibdeno (UNS N08620).
B462	UNS N06030 forjado o rolado, UNS N06022, UNS N06035, UNS 06200, UNS N 06059, UNS N06686, UNS N08020, UNS N08024, UNS N08026, UNS N08367, UNS N10276, UNS N 10665, UNS N10675, UNS N10629, UNS N08031, UNS N0645, UNS N06025 y UNS R20033 bridas de tubería aleada accesorio forjados, válvulas y partes para servicio corrosivo y alta temperatura.	B622	Tubos y tuberías sin costura de níquel y aleación níquel-cobalto.
B463	Láminas, hojas y platinas de aleación UNS N08020, UNS N08026 y UNS N08024.	B625	Láminas y hojas de aleación de níquel.
B464	Tubería de aleación UNS N08020, UNS N08026 y UNS N08024.	B626	Tubos soldados de liquen y aleación de níquel-cobalto.
B466	Tubos y tuberías sin costura de cobre-níquel.	B649	Barras y alambre de aleación Ni-Fe-Cr-Mo-Cu (UNS N08904) y Ni-Fe-Cr-Mo-Cu-N bajo carbón aleación(UNS N08925, UNS N08032 Y UNS N 08926)
B467	Tubería soldada de cobre-níquel.	B658	Tubería sin costura y soldada de zirconio y aleación de zirconio.
B491	Tuberías redondeadas extruidas de aluminio y aleación de aluminio para aplicaciones de propósito general.	N675	Tubería soldada UNS N08366 y UNS N08367.
B493	Forjas de zirconio y aleación de zirconio.	B688	Láminas hoja y platinas de cromo-níquel-molibdeno-hierro (UNS N08366 y UNS N08367).
B514	Tubería soldada de aleación níquel-hierro-cromo.	B690	Tubos y tubería sin costura de aleación hierro-níquel-cromo-molibdeno(UNS N08626 Y UNS N08367)
B517	Tubería soldada de aleación níquel-hierro-cromo (UNS N 06600, UNS N06603,UNS N06025, y UNS N 06045)	B705	Tuberías soldada de aleación de níquel (UNS N06625 y N08825)
B523	Tubería sin costura y soldada de zirconio y aleación de zirconio.	B725	Tubería soldada de níquel (UNS N02200/UNS N02201) y aleación de níquel- cobre (UNS N04400).
		B729	Tubos y tubería sin costura de aleación de níquel UNS N08020, UNS N08026, UNS N08024.
		B804	Tubería soldada UNS N08367.
		B861	Tubería sin costura de titanio y aleación de titanio.
		B862	Tubería soldada de titanio y aleación de titanio.
		E112	Métodos para determinar el tamaño de grano promedio.
		API	
		5L	Tubería de línea.

NOTA GENERAL: no es práctico referirse a una edición específica de cada estándar a través del texto del código. En lugar, la edición aprobada referencia, a lo largo con los nombres y direcciones de las organizaciones patrocinadoras que son mostradas en el apéndice E.

NOTAS PARA LAS TABLAS A-1, A-1 A, A-1B, A-2, Y A-3

NOTAS GENERALES:

- (a) Los valores de esfuerzo permitido, N.º P o N.º S, asignaciones, junta de soldadura y factores de calidad de fundición y temperaturas mínimas en las Tablas A-1, A-1 A, A-1B y A-2, junto con las notas mencionadas y las barras dobles o simples en las Tablas de esfuerzos, son requisitos de este código.
- (b) Las notas (1) a (7) se mencionan en los encabezados de Tabla y en los encabezados para el tipo de material y la forma del producto, las notas (8) y siguientes se mencionan en las columnas de notas de materiales específicos. Notas marcadas con un asterisco (*) repetir requisitos que se detallan en el texto del Código.
- (c) En este momento, los equivalentes métricos se establecen parcialmente en la Tabla A-3. Para esta edición, los valores métricos en la Tabla A-3 son a título indicativo. Los valores de las Tablas A-1 y A-2 son los valores requeridos. Para convertir los valores de esfuerzo en las Tablas A-1 y A-2 a MPa a una temperatura dada en °C, determine la temperatura equivalente en °F e interpolar para calcular el valor de la fuerza en ksi a la temperatura dada. Multiplicar ese valor por 6.895 para determinar el esfuerzo básico permitido, S, en MPa a la temperatura dada.
- (d) Para cobre y sus aleaciones, los siguientes símbolos se utilizan en la columna de Temperatura: H = trefilado; H01 = tenacidad un cuarto; H02 = medio duro; H06 = extra duro; H55 = ligeramente trefilado; H58 = trefilado, de uso general; H80 = trefilado duro; HR50 = trefilado, sin tensiones; O25 = laminado en caliente, recocido, O50 = ligeramente recocido; O60 = recocido suave; O61 = recocido; WO50 = soldado, recocido; WO61 = soldado, terminado totalmente, recocido.
- (e) Para las aleaciones de níquel y níquel, las siguientes abreviaturas se utilizan en la columna Clase: ann.: recocido; CD: trabajado en frío; forg.: forjado; HF: trabajado en caliente; HR: laminados en caliente; plt: placa; R: laminados; rel, aliviado.; sol, solución, str: esfuerzo; y tr.: tratados.

NOTAS

- (1) *Los valores de la fuerza en la Tabla A-1 y los valores de fuerza de diseño en la Tabla A-2 son los esfuerzos básicos admisibles en tensión de acuerdo con el párr. 302.3.1 (a). Para la presión de diseño, los valores de la fuerza de la Tabla A-1 se multiplican por el factor de calidad apropiada E (E_c de la Tabla A-1A o E_j de la Tabla A-1B). Valores del esfuerzo cortante y en soporte se indica en el párrafo 302.3.1 (b), los de compresión en el párrafo 302.3.1 (c).
- (2) *Los factores de calidad para las piezas de la CE en la Tabla A-1A son factores básicos, de conformidad con el párrafo 302.3.3 (b). Los factores de calidad para las juntas de soldadura longitudinal E_j en la Tabla A-1B son factores fundamentales, de conformidad con el párrafo 302.3.4 (a). Véanse los párrafos. 302.3.3 (c) y 302.3.4 (b) para la mejora de los factores de calidad. Vea también el párrafo 302.3.1 (a), la Nota 1.
- (3) Los valores de la fuerza de los aceros inoxidable austeníticos en estas Tablas pueden no ser aplicables si al material se le ha dado un tratamiento térmico final distinto al necesario por las especificaciones del material o por referencia a la Nota (30) o (31).
- (4a) *En la Tabla A-1, los valores de la fuerza en *cursiva* excede dos tercios el esfuerzo de elasticidad esperado a la temperatura. Valores de fuerza en **negrita** son iguales al 90% del límite elástico esperado a la temperatura. Véanse los párrafos. 302.3.2 (d) (3) y (e).
- (4b) *En la Tabla A-3, los valores de fuerza en *cursiva* son valores de tensión controlada. Los valores de fuerza de elasticidad controlada están en fuente normal y los valores de fuerza dependientes del tiempo están en **negrita**.
- (5)* Vea el párrafo 328.2.1 (f) para la descripción de los grupos de números P y números S. Los números son indicados por número o

por un número seguido de una letra (por ejemplo, 8, 5B, o 11A). Los números S son precedidas por una S (por ejemplo, S-1).

- (6) *La temperatura mínima que se muestra es la temperatura mínima para el material normalmente adecuado, sin pruebas de impacto que no sea requerido por la especificación del material. Sin embargo, el uso de un material a una temperatura mínima de diseño por debajo de -29 °C (-20 °F) se establece por las normas en otras partes de este Código, incluyendo el párrafo 323.2.2 (a) y otros requisitos de la prueba de impacto. Para aceros al carbono con una letra en la columna de Temperatura mínima, vea el párrafo 323.2.2 (b) y la curva de aplicación y las notas de la figura 323.2.2A.
- (7) ELIMINADO.
- (8) *Hay restricciones en el uso de este material en el texto del Código de la siguiente manera:
 - (a) Vea el párrafo 305.2.1, los límites de temperatura son de -29 °C a 186 °C (-20 °F a 366 °F).
 - (b) Vea el párrafo 305.2.2; tubería debe ser protegida cuando se utiliza fuera de los límites de temperatura en la nota (8a).
 - (c) Vea el cuadro 323.2.2, Sección B-2.
 - (d) Vea el párrafo 323.4.2 (a).
 - (e) Vea el párrafo 323.4.2 (b).
 - (f) Vea el párrafo 309.2.1.
 - (g) Vea el párrafo 309.2.2.
- (9) *Para conocer los valores de presión y temperatura de los componentes fabricados en conformidad con las normas que figuran en la Tabla 326.1, vea el párrafo 326.2.1. Valores de esfuerzo en la Tabla A-1 se puede utilizar para cálculo de calificaciones para los componentes no cotizan en bolsa, y las calificaciones especiales para los componentes enumerados, según lo permitido por el párrafo 303.
- (9a) Las normas de componentes que figuran en la Tabla 326.1 imponen las siguientes restricciones a este material cuando se usa como una forja: composición, propiedades, tratamiento térmico, y tamaño de grano deberá ajustarse a esta especificación: los procedimientos de fabricación, las tolerancias, pruebas, certificación y las marcas se hará de conformidad con la norma ASTM B 564.
- (10) *Este factor de calidad de la fundición se aplica sólo cuando el examen complementario adecuado se ha llevado a cabo (vea el párrafo 302.3.3).
- (11) *Para el uso en el presente Código, la radiografía se realizará después del tratamiento térmico.
- (12) *Algunas formas de este material, como se indica en el cuadro 323.2.2, debe ser a prueba de impacto para calificar para el servicio por debajo de -29 °C (-20 °F). Por otra parte, si las disposiciones relativas a las pruebas de impacto se incluyen en las especificaciones del material como los requisitos complementarios y se invoca, el material puede ser usado a la temperatura a la que la prueba se realizó de conformidad con las especificaciones.
- (13) Las propiedades de este material varían con el espesor o tamaño. Los valores de fuerza se basan en las propiedades mínimas para el espesor enumerado.
- (14) Para su uso en tuberías de código en los valores de fuerza indicado, el esfuerzo mínimo requerido y las propiedades de rendimiento debe ser verificado por la prueba de tracción. Si estas pruebas no son requeridas por las especificaciones del material, que deberán especificarse en la orden de compra.
- (15) Estos valores de fuerza se establecen a partir de una consideración de la fuerza y sólo será satisfactorio para el servicio promedio. Para uniones atornilladas donde la libertad de fugas durante un largo período de tiempo sin reapriete es necesario, los valores más bajos de fuerza puede ser necesario como lo

determina la flexibilidad de la brida y los pernos y las propiedades correspondientes de relajación.

- (16) Un factor de 1.00 E_f ; sólo pueden aplicarse si todas las soldaduras, incluyendo las soldaduras en el material de base, han pasado del 100% el examen radiográfico. Sustitución del examen de ultrasonido por la radiografía no se permite para el fin de obtener un E_f de 1,00.
- (17) Metal de aporte no podrá ser utilizado en la fabricación de la tubería o el tubo.
- (18) *Esta especificación no incluye requisitos para el 100% de inspección radiográfica. Si este factor de junta mayor se va a utilizar, el material se comprará a las necesidades especiales de la Tabla 341.3.2 para las soldaduras a tope longitudinal con 100% de la radiografía de acuerdo con la Tabla 302.3.4.
- (19) *Esta especificación incluye los requisitos para la inspección radiográfica al azar para el control de calidad de fabricación. Si el factor de 0,9 se va a utilizar, las juntas deben cumplir con los requisitos de la Tabla 341.3.2 para soldaduras a tope longitudinal con la radiografía al azar, de acuerdo con la Tabla 302.3.4. Esta será una cuestión de un acuerdo especial entre el comprador y el fabricante.
- (20) Para tamaños de tubería \geq DN 200 (NPS 8) con espesores de pared de Cédula 140, la fuerza a la tracción mínima especificada es de 483 MPa (70 ksi).
- (21) Con un grosor de material de $>$ 127 mm (5 pulg.), la resistencia mínima a la tracción especificada es de 483 MPa (70 ksi).
- (21a) Con un grosor de material de $>$ 127 mm (5 pulg.), la resistencia mínima a la tracción especificada es de 448 MPa (65 ksi).
- (22) La resistencia a la tracción mínima de soldadura (de calificación) y los valores de esfuerzo se muestra, se multiplicará por 0,90 para tuberías con un diámetro exterior inferior a 51 mm (2 pulgadas) y un valor de D/t menos de 15. Este requisito puede no aplicarse si se puede demostrar que el procedimiento de soldadura que se usan de manera habitual se producen las soldaduras que cumplen con la resistencia a la tracción mínima de lista de 165 MPa (24 ksi).
- (23) Los accesorios de aleación de aluminio ligero con costura, conforme a las dimensiones de MSS SP-43 tendrá soldaduras de penetración total.
- (24) El límite elástico no se menciona en las especificaciones del material. El valor mostrado se basa en límites de elasticidad de los materiales con características similares.
- (25) Este acero puede desarrollar fragilidad después de servicio a aproximadamente 316 °C (600 °F) y una temperatura más alta.
- (26) Este grado de acero inoxidable no estabilizado cada vez más tiende a precipitar carburos intergranulares cuando el contenido de carbono se incrementa por encima del 0,03%. Vea también el párrafo F323.4 (c) (2).
- (27) Para temperaturas superiores a 427 °C (800 °F), estos valores de esfuerzo sólo se aplican cuando el contenido de carbono es de 0,04% o superior.
- (28) Para temperaturas superiores a 538 °C (1000 °F), estos valores de esfuerzo sólo se aplican cuando el contenido de carbono es de 0,04% o superior.
- (29) Los valores de esfuerzo por encima de 538 °C (1000 °F) que figuran en esta lista sólo se utilizará cuando el tamaño del micrograno de acero austenítico tal como se define en la norma ASTM E 112, es el número 6 o menos (grano más grueso). De lo contrario se utilizaran, los valores más bajos de esfuerzo enumerados para el mismo material, especificación y grado.
- (30) Para temperaturas superiores a 538 °C (1000 °F), estos valores de esfuerzo puede ser usados sólo si el material ha sido tratado térmicamente a una temperatura de 1093 °C (2000 °F)
- (31) Para temperaturas superiores a 538 °C (1000 °F), estos valores de esfuerzo pueden ser usado sólo si el material ha sido tratado con calor por calentamiento a una temperatura mínima de 1038 °C (1900 °F) y el enfriamiento en agua o enfriando rápidamente por otros medios.

- (32) los valores de esfuerzo indicados son para la resistencia del material base mínima permitida por las especificaciones que se utilizarán en la fabricación de este grado de ajuste. Si se usa un material base de resistencia superior, los valores más altos de esfuerzo más altos para este material pueden ser utilizados en el diseño.
 - (33) Para la construcción soldada con grados endurecidos, usar los valores de esfuerzo para el material recocido, para la construcción soldada con grados de endurecidos por precipitación, use los valores del esfuerzo especial para construcción soldada en las Tablas.
 - (34) Si el material es soldado, soldado fuerte, o soldado blando, los valores de esfuerzo admisible para la condición de recocido se utiliza.
 - (35) Este acero es para uso a altas temperaturas, que pueden tener baja ductilidad y / o propiedades de bajo impacto a temperatura ambiente, sin embargo, después de haber sido utilizado anteriormente la temperatura indicada por la barra de un solo (l). Vea también el párrafo F323.4 (c) (4).
 - (36) La especificación permite que este material que se proporcione sin ningún tratamiento térmico de solución. Cuando el material no ha sido tratado térmicamente por solución, la temperatura mínima será de -29 °C (-20 °F) a menos que el material es a prueba de impacto de conformidad con el párrafo 323.3.
 - (37) requisitos de impacto para accesorios sin costura se registrá por los mencionados en esta Tabla para la especificación base material en particular en los grados permitidos (A 312, 240 A y 182 A). Cuando materiales A 276 se utilizan en la fabricación de estos accesorios, las Notas, las temperaturas mínimas y esfuerzos admisibles para los grados comparables A 240 de los materiales serán aplicados.
 - (38) ELIMINADO.
 - (39) Este material cuando se usa por debajo de -29 °C (-20 °F) será probado a impacto si el contenido de carbono es superior a 0,10%.
 - (40) *Este factor de calidad de la fundición se puede mejorar con exámenes complementarios de conformidad con el párrafo 302.3.3 (c) y 302.3.3C Tabla. El factor más alto de la Tabla 302.3.3C puede ser sustituido por este factor en las ecuaciones de la presión de diseño.
 - (41) Los esfuerzos de diseño para el temple en frío se basan en las propiedades de laminado en caliente hasta que los datos requeridos en el laminado en frío se presenten.
 - (42) Esta es una especificación de producto. No se necesitan diseños de esfuerzo. Las limitaciones en la temperatura del metal para los materiales cubiertos por esta especificación son los siguientes:
- | Grado(s) | Temperatura del metal, °C (°F) |
|-------------------------|--------------------------------|
| 1 | -29 a 482 (-20 a 900) |
| 2, 2H, y 2HM | -48 a 593 (-55 a 1100) |
| 3 | -29 a 593 (-20 a 1100) |
| 4 [vea Nota (42a)] | -101 a 593 (-150 a 1100) |
| 6 | -29 a 427 (-20 a 800) |
| 7 y 7M [vea Nota (42a)] | -101 a 593 (-150 a 1100) |
| 8FA [vea Nota (39)] | -29 a 427 (-20 a 800) |
| 8MA y 8TA | -198 a 816 (-325 a 1500) |
| 8, 8A, y 8CA | -254 a 816 (-425 a 1500) |
- (42 a) Cuando se utiliza por debajo de -46 °C (-50 °F), a este material se le harán las pruebas de impacto que requiera la A-320 para el Grado L7.
 - (42 b) Esta es una especificación de producto. No se necesita diseños de esfuerzo. Para conocer las limitaciones en el uso, véanse los párrafos 309.2.1 y 309.2.2.
 - (43) * Los valores de esfuerzo dada para este material no son

- aplicables cuando se usa soldadura o corte térmico [vea el párrafo 323.4.2 (c)].
- (44) Este material no deben ser soldadas.
 - (45) Los valores de esfuerzo mostrados se aplican para "estampas" forjas solamente.
 - (46) La letra "a" indica que las aleaciones que no son recomendables para la soldadura y que, cuando se sueldan, debe ser individual calificado. La letra "b" indica que son aleaciones a base de cobre que deben ser calificados de forma individual.
 - (47) Si no se emplea la soldadura en la fabricación de tuberías de estos materiales, los valores de esfuerzo pueden ser superiores a 230 MPa (33,3 ksi).
 - (48) El valor del esfuerzo que se utilizará para este material de fundición gris en su límite superior de temperatura de 232 °C (450 °F) es la misma que se muestra en la 204 °C (400 °F) de la columna.
 - (49) Si la composición química de este grado es de índole tal que resulte endurecible, será necesaria la calificación según Número P 6.
 - (50) Este material se agrupa en el Número P 7, porque su tenacidad es baja.
 - (51) Este material puede requerir una consideración especial para la calificación de soldadura. Vea el Código BPV, Sección IX, QW/QB-422. Para su uso en este Código, un WPS calificado es requerido para cada nivel de resistencia de materiales.
 - (52) Las aleaciones de silicio-cobre no siempre son adecuadas cuando se expone a ciertos medios y a altas temperaturas, sobre todo por encima de 100 °C (212 °F). El usuario debe asegurarse de que la aleación seleccionada es satisfactoria para el servicio para el que se va a utilizar.
 - (53) Se requiere tratamiento térmico de alivio de esfuerzo para el servicio por encima de 232 °C (450 °F).
 - (54) La temperatura máxima se fija arbitrariamente en 260 °C (500 °F) debido a temple duro que afecta negativamente al esfuerzo de diseño en los intervalos de temperatura de rotura por elasticidad.
 - (55) La tubería producida con esta especificación no está diseñada para servicio de alta temperatura. Los valores de la fuerza se aplican a cualquier material expandido no expandida o frío en la condición de laminado, normalizado o normalizado y revenido.
 - (56) Debido a la inestabilidad térmica, este material no se recomienda para el servicio por encima de 427 °C (800 °F).
 - (57) La conversión de los carburos de grafito puede ocurrir después de la exposición prolongada a temperaturas superiores a 427 °C (800 °F). Vea el párrafo F323.4 (b) (2).
 - (58) La conversión de los carburos de grafito puede ocurrir después de la exposición prolongada a temperaturas superiores a 468 °C (875 °F). Vea el párrafo F323.4 (b) (3).
 - (59) Para temperaturas superiores a 482 °C (900 °F), considere las ventajas de acero calmado. Vea el párrafo F323.4 (b) (4).
 - (60) Para todas las temperaturas de diseño, la máxima tenacidad Rockwell C35 será inmediatamente debajo de las raíces roscadas. La tenacidad será tomada en un área plana. Al menos de 3 mm (1/8 pulgadas) de diámetro, serán removidos del área preparada. Material no más de lo necesario deberá ser retirado para preparar el área. La determinación de la tenacidad se hará en la misma frecuencia como los pruebas de tracción.
 - (61) Recocido a unos 982 °C (1800 °F).
 - (62) Recocido a unos 1121 °C (2050 °F).
 - (63) Para templado sin esfuerzos (T351, T3510, T3511, T451, T4510, T4511, T651, T6510, T6511), se usaran los valores de esfuerzo del material enumerados.
 - (64) La resistencia a la tracción mínima de la muestra de la sección de tracción reducida de conformidad con el Código BPV, Sección IX, QW462.1, no podrá ser inferior a 758 MPa (110,0 ksi).
 - (65) La temperatura mínima que se muestra es para la pared más pesada permitida por la especificación. La temperatura mínima para la pared más liviana será como se muestra en la siguiente tabulación:

Temp. de la prueba de impacto (°C) para grosor de la lámina mostrada

N.º de espec. y grado	25 mm máx.	51 mm máx.	Más de 51 a 76 mm
A 203 A	-68	-68	-59
A 203 B	-68	-68	-59
A 203 D	-101	-101	-87
A 203 E	-101	-101	-87

Temp. de la prueba de impacto (°F) para grosor de la lámina mostrada

N.º de espec. y grado	1 pulg. máx.	2 pulg. máx.	Más de 2 pulg. a 3 pulg.
A 203 A	-90	-90	-75
A 203 B	-90	-90	-75
A 203 D	-150	-150	-125
A 203 E	-150	-150	-125

- (66) Los valores de esfuerzo se muestran en el 90% del material del núcleo correspondiente.
- (67) Para su uso en este Código, los requisitos de tratamiento térmico de tubería fabricada con A 671, A 672 y A 691 como es requerido por el párrafo 331 para el material particular que se utilice.
- (68) La probeta de prueba de tracción de lámina de 12,7 mm (1/2 pulgadas) y más grueso es mecanizada a partir de la base y no incluye la aleación de revestimiento, por lo tanto, los valores de esfuerzo enumerados son aquellos para los materiales menores de 12,7 mm.
- (69) Este material puede ser usado sólo en aplicaciones de no presión.
- (70) La aleación 625 (UNS N06625) en estado recocido está sujeta a una severa pérdida de resistencia al impacto a temperatura ambiente después de la exposición en el intervalo de 538 °C a 760 °C (1000 °F a 1400 °F).
- (71) Estos materiales son normalmente microaleados con Cb, V, y/o Ti. Especificaciones suplementarias acordadas por el fabricante y el comprador normalmente establecen la química más restrictiva que la base de la especificación, así como la placa de laminado las especificaciones y requisitos para la soldabilidad (es decir, equivalente a C) y la tenacidad.
- (72) Para la temperatura de servicio > 454 °C (850 °F), el metal de soldadura deberán tener un contenido de carbono >0,05%.
- (73) El tratamiento térmico se requiere después de la soldadura de todos los productos de R60705 grado de circonio. Vea la Tabla 331.1.1.
- (74) Propiedades mecánicas de los accesorios a partir de valores de forja deberán cumplir los requisitos de una de las barras, forjas, o las especificaciones de la varilla en la Tabla 1 del B 366.
- (75) Los valores de esfuerzo indicados son para los materiales en estado normalizado y revenido, o cuando el tratamiento térmico se desconoce. Si el material es recocido, utilice los siguientes valores superiores a 510 °C (950 °F):

Temp., °C	538	566	593.	621	649
S, MPa	55,1	39,3	26,2	16,5	9,6
Temp., °F	1000	1050	1100	1150	1200
S, ksi	8,0	5,7	3,8	2,4	1,4

(76) ELIMINADO.

(77) Los grados de tuberías se enumeran a continuación, de acuerdo con la CSA (Canadian Standards Association) Z245.1 y se considerarán como equivalentes a la API 5L y se tratarán como materiales enumerados.

Equivalencias de grados	
API 5L	CSA Z245.1
A25	172
A	207
B	241
X42	290
X46	317
X52	359
X56	386
X60	414
X65	448
X70	483
X80	550

(78) No permitido para los materiales P4 y P5 en la Tabla 302.3.5 para el servicio de elevada temperatura del fluido.

Tabla A-1 Esfuerzos permitidos básicos en tensión para metales¹

Los números en paréntesis se refieren a las notas para las Tablas del apéndice A; las especificaciones son ASTM a menos que se especifique de otra forma.

Material	No. de espec.	N.º P o N.º S (5)	Grado	Notas	Temp. mín. °F (6)	Mín. esfuerzo especificado, ksi		Esfuerzo permitido básico, S, ksi (1), a temperatura de metal, °F						
						Tensión	Elasticidad	Temp. mín. a 100	200	300	400	500	600	650
Fundiciones de hierro (2)														
Gris	A 48	...	20	(8e)(48)	-20	20	...	2,0	2,0	2,0	2,0
Gris	A 278	...	20	(8e)(48)	-20	20	...	2,0	2,0	2,0	2,0
Gris	A 126	...	A	(8e)(9)(48)	-20	21	...	2,0	2,0	2,0	2,0
Gris	A 48	...	25	(8e)(48)	-20	25	...	2,5	2,5	2,5	2,5
Gris	A 278	...	25	(8e)(48)	-20	25	...	2,5	2,5	2,5	2,5
Gris	A 48	...	30	(8e)(48)	-20	30	...	3,0	3,0	3,0	3,0
Gris	A 278	...	30	(8e)(48)	-20	30	...	3,0	3,0	3,0	3,0
Gris	A 126	...	B	(8e)(9)(48)	-20	31	...	3,0	3,0	3,0	3,0
Gris	A 48	...	35	(8e)(48)	-20	35	...	3,5	3,5	3,5	3,5
Gris	A 278	...	35	(8e)(48)	-20	35	...	3,5	3,5	3,5	3,5
Gris	A 48	...	40	(8e)(9)(48)	-20	40	...	4,0	4,0	4,0	4,0
Gris	A 126	...	C	(8e)(9)(48)	-20	41	...	4,0	4,0	4,0	4,0
Gris	A 278	...	40	(8e)(9)(53)	-20	40	...	4,0	4,0	4,0	4,0	4,0	4,0	4,0
Gris	A 48	...	45	(8e)(48)	-20	45	...	4,5	4,5	4,5	4,5
Gris	A 48	...	50	(8e)(48)	-20	50	...	5,0	5,0	5,0	5,0
Gris	A 278	...	50	(8e)(53)	-20	50	...	5,0	5,0	5,0	5,0	5,0	5,0	5,0
Gris	A 48	...	55	(8e)(48)	-20	55	...	5,5	5,5	5,5	5,5
Gris	A 48	...	60	(8e)(48)	-20	60	...	6,0	6,0	6,0	6,0
Gris	A 278	...	60	(8e)(53)	-20	60	...	6,0	6,0	6,0	6,0	6,0	6,0	6,0
Cúpula maleable	A 197	(8e)(9)	-20	40	30	8,0	8,0	8,0	8,0	8,0	8,0	8,0
Maleable	A 47	...	32510	(8e)(9)	-20	50	32,5	10,0	10,0	10,0	10,0	10,0	10,0	10,0
Dúctil ferrítico	A 395	(8d)(9)	-20	60	40	20,0	19,0	17,9	16,9	15,9	14,9	14,1
Dúctil austenítico	A 571	...	Tipo D-2M, Cl.1	(8d)	-20	65	30	20,0

Tabla A-1 Esfuerzos permitidos básicos en tensión para metales¹ (cont.)

Los números en paréntesis se refieren a las notas para las Tablas del apéndice A; las especificaciones son ASTM a menos que se especifique de otra forma.

Material	No. de espec.	N.º P o N.º S (5)	Grado	No. UNS	Notas	Temp. mín. °F (6)	Mín. esfuerzo especificado, ksi		Temp. mín. a 100	200	300
							Tensión	Elasticidad			
Acero carbón tuberías y tubos (2)											
A 285 Gr. A	A 134	1	(8b)(57)	B	45	24	15,0	14,7	14,2
A 285 Gr. A	A 672	1	A45	K01700	(57)(59)(67)	B	45	24	15,0	14,7	14,2
Soldadura a tope Smls y ERW	API 5L	S-1	A25	...	(8a)	-20	45	25	15,0	15,0	14,7
	API 5L	S-1	A25	...	(57)(59)	B	45	25	15,0	15,0	14,7
...	A 179	1	...	K01200	(57)(59)	-20	47	26	15,7	15,7	15,3
Tipo F	A53	1	A	K02504	(8a)(77)	20	48	30	16,0	16,0	16,0
...	A 139	S-1	A	...	(8b)(77)	A	48	30	16,0	16,0	16,0
...	A 587	1	...	K11500	(57)(59)	-20	48	30	16,0	16,0	16,0
...	A53	1	A	K02504	(57)(59)	B	48	30	16,0	16,0	16,0
...	A 106	1	A	K02501	(57)	B	48	30	16,0	16,0	16,0
...	A 135	1	A	...	(57)(59)	B	48	30	16,0	16,0	16,0
...	A 369	1	FPA	K02501	(57)	B	48	30	16,0	16,0	16,0
...	API 5L	S-1	A	...	(57)(59)(77)	B	48	30	16,0	16,0	16,0
A 285 Gr. B	A 134	1	(8b)(57)	B	50	27	16,7	16,5	15,9
A 285 Gr. B	A 672	1	A50	K02200	(57)(59)(67)	B	50	27	16,7	16,5	15,9
A 285 Gr. C	A 134	1	(8b)(57)	A	55	30	18,3	18,3	17,7
...	A 524	1	II	K02104	(57)	-20	55	30	18,3	18,3	17,7
...	A 333	1	1	K03008	(57)(59)	-50	55	30	18,3	18,3	17,7
...	A 334	1	1	K03008	(57)(59)	-50	55	30	18,3	18,3	17,7
A 285 Gr. C	A 671	1	CA55	K02801	(59)(67)	A	55	30	18,3	18,3	17,7
A 285 Gr. C	A 672	1	A55	K02801	(57)(59)(67)	A	55	30	18,3	18,3	17,7
A 516 Gr. 55	A 672	1	C55	K01800	(57)(67)	C	55	30	18,3	18,3	17,7
A 516 Gr. 60	A 671	1	CC60	K02100	(57)(67)	C	60	32	20,0	19,5	18,9
A 515 Gr. 60	A 671	1	CB60	K02401	(57)(67)	B	60	32	20,0	19,5	18,9
A 515 Gr. 60	A 672	1	B60	K02401	(57)(67)	B	60	32	20,0	19,5	18,9
A 516 Gr. 60	A 672	1	C60	K02100	(57)(67)	C	60	32	20,0	19,5	18,9
...	A 139	S-1	B	K03003	(8b)	A	60	35	20,0	20,0	20,0
...	A 135	1	B	K03018	(57)(59)	B	60	35	20,0	20,0	20,0
...	A 524	1	I	K02104	(57)	-20	60	35	20,0	20,0	20,0
...	A53	1	B	K03005	(57)(59)	B	60	35	20,0	20,0	20,0
...	A 106	1	B	K03006	(57)	B	60	35	20,0	20,0	20,0
...	A 333	1	6	K03006	(57)	-50	60	35	20,0	20,0	20,0
...	A 334	1	6	K03006	(57)	-50	60	35	20,0	20,0	20,0
...	A 369	1	FPB	K03006	(57)	-20	60	35	20,0	20,0	20,0
...	A 381	S-1	Y35	A	60	35	20,0	20,0	20,0
...	API 5L	S-1	B	...	(57)(59)(77)	B	60	35	20,0	20,0	20,0

Tabla A-1 Esfuerzos permitidos básicos en tensión para metales¹ (cont.)

Los números en paréntesis se refieren a las notas para las Tablas del apéndice A; las especificaciones son ASTM a menos que se especifique de otra forma.

Esfuerzo permitido básico, S, ksi (1), a temperatura de metal, °F														Grado	No. espec.
400	500	600	650	700	750	800	850	900	950	1000	1050	1100			
13,7	13,0	12,3	11,9	11,5	10,7	9,2	7,9	5,9		A 134
13,7	13,0	12,3	11,9	11,5	10,7	9,2	7,9	5,9	4,0	2,5	1,6	1,0	A45		A 672
14,2	A25		API 5L
14,2	A25		API 5L
14,8	14,1	13,3	12,8	12,4	10,7	9,2	7,9	5,9	4,0	2,5	1,6	1,0	...		A 179
16,0	A		A53
...	A		A 139
16,0	16,0	15,3	14,6	12,5	10,7	9,2	7,9		A 587
16,0	16,0	15,3	14,6	12,5	10,7	9,2	7,9	5,9	4,0	2,5	1,6	1,0	A		A53
16,0	16,0	15,3	14,6	12,5	10,7	9,2	7,9	5,9	4,0	2,5	1,6	1,0	A		A 106
16,0	16,0	15,3	14,6	12,5	10,7	9,2	7,9	5,9	4,0	2,5	1,6	1,0	A		A 135
16,0	16,0	15,3	14,6	12,5	10,7	9,2	7,9	5,9	4,0	2,5	1,6	1,0	FPA		A 369
16,0	16,0	15,3	14,6	12,5	10,7	9,2	7,9	5,9	4,0	2,5	1,6	1,0	A		API 5L
15,4	14,7	13,8	13,3	12,5	10,7	9,2	7,9	5,9		A 134
15,4	14,7	13,8	13,3	12,5	10,7	9,2	7,9	5,9	4,0	2,5	1,6	1,0	A50		A 672
17,1	16,3	15,3	14,8	14,3	13,0	10,8	8,7	5,9		A 134
17,1	16,3	15,3	14,8	14,3	13,0	10,8	8,7	5,9	4,0	2,5	II		A524
17,1	16,3	15,3	14,8	14,3	13,0	10,8	8,7	5,9	4,0	2,5	1,6	1,0	1		A 333
17,1	16,3	15,3	14,8	14,3	13,0	10,8	8,7	5,9	4,0	2,5	1,6	1,0	1		A 334
17,1	16,3	15,3	14,8	14,3	13,0	10,8	8,7	5,9	4,0	2,5	1,6	1,0	CA55		A 671
17,1	16,3	15,3	14,8	14,3	13,0	10,8	8,7	5,9	4,0	2,5	1,6	1,0	A55		A 672
17,1	16,3	15,3	14,8	14,3	13,0	10,8	8,7	5,9	4,0	2,5	1,6	1,0	C55		A 672
18,2	17,4	16,4	15,8	15,3	13,9	11,4	8,7	5,9	4,0	2,5	CC60		A 671
18,2	17,4	16,4	15,8	15,3	13,9	11,4	8,7	5,9	4,0	2,5	1,6	1,0	CB60		A 671
18,2	17,4	16,4	15,8	15,3	13,9	11,4	8,7	5,9	4,0	2,5	1,6	1,0	B60		A 672
18,2	17,4	16,4	15,8	15,3	13,9	11,4	8,7	5,9	4,0	2,5	1,6	1,0	C60		A 672
...	B		A 139
19,9	19,0	17,9	17,3	16,7	13,9	11,4	8,7	5,9	4,0	2,5	B		A 135
19,9	19,0	17,9	17,3	16,7	13,9	11,4	8,7	5,9	4,0	2,5	I		A524
19,9	19,0	17,9	17,3	16,7	13,9	11,4	8,7	5,9	4,0	2,5	1,6	1,0	B		A53
19,9	19,0	17,9	17,3	16,7	13,9	11,4	8,7	5,9	4,0	2,5	1,6	1,0	B		A 106
19,9	19,0	17,9	17,3	16,7	13,9	11,4	8,7	5,9	4,0	2,5	1,6	1,0	6		A 333
19,9	19,0	17,9	17,3	16,7	13,9	11,4	8,7	5,9	4,0	2,5	1,6	1,0	6		A 334
19,9	19,0	17,9	17,3	16,7	13,9	11,4	8,7	5,9	4,0	2,5	1,6	1,0	FPB		A 369
19,9	19,0	17,9	17,3	16,7	13,9	11,4	8,7	5,9	4,0	2,5	1,6	1,0	Y35		A 381
19,9	19,0	17,9	17,3	16,7	13,9	11,4	8,7	5,9	4,0	2,5	1,6	1,0	B		API 5L

Acero carbón
tuberías y tubos (2)

Tabla A-1 Esfuerzos permitidos básicos en tensión para metales¹ (cont.)

Los números en paréntesis se refieren a las notas para las Tablas del apéndice A; las especificaciones son ASTM a menos que se especifique de otra forma.

Material	No. espec.	N.º P o N.º S (5)	Grado	No. UNS	Notas	Temp. mín. °F (6)	Mín. esfuerzo especificado, ksi		Temp. mín. a 100	200	300
							Tensión	Elasticidad			
Acero carbón (continuación)											
tuberías y tubos (2) (continuación)											
...	A 139	S-1	C	K03004	(8b)	A	60	42	20,0	20,0	20,0
...	A 139	S-1	D	K03010	(8b)	A	60	46	20,0	20,0	20,0
...	API 5L	S-1	X42	...	(55)(77)	A	60	42	20,0	20,0	20,0
...	A 381	S-1	Y42	A	60	42	20,0	20,0	20,0
...	A 381	S-1	Y48	A	62	48	20,7	20,7	20,7
...	API 5L	S-1	X46	...	(55)(77)	A	63	46	21,0	21,0	21,0
...	A 381	S-1	Y46	A	63	46	21,0	21,0	21,0
...	A 381	S-1	Y50	A	64	50	21,3	21,3	21,3
A 516 Gr. 65	A 671	1	CC65	K02403	(57)(67)	B	65	35	21,7	21,4	20,6
A 515 Gr. 65	A 671	1	CB65	K02800	(57)(67)	A	65	35	21,7	21,4	20,6
A 515 Gr. 65	A 672	1	B65	K02800	(57)(67)	A	65	35	21,7	21,4	20,6
A 516 Gr. 65	A 672	1	C65	K02403	(57)(67)	B	65	35	21,7	21,4	20,6
...	A 139	S-1	E	K03012	(8b)	A	66	52	22,0	22,0	22,0
...	API 5L	S-1	X52	...	(55)(77)	A	66	52	22,0	22,0	22,0
...	A 381	S-1	Y52	A	66	52	22,0	22,0	22,0
A 516 Gr. 70	A 671	1	CC70	K02700	(57)(67)	B	70	38	23,3	23,2	22,4
A 515 Gr. 70	A 671	1	CB70	K03101	(57)(67)	A	70	38	23,3	23,2	22,4
A 515 Gr. 70	A 672	1	B70	K03101	(57)(67)	A	70	38	23,3	23,2	22,4
A 516 Gr. 70	A 672	1	C70	K02700	(57)(67)	B	70	38	23,3	23,2	22,4
...	A 106	1	C	K03501	(57)	B	70	40	23,3	23,3	23,3
A 537 Cl. 1 (≤ 2½ pulg. de espesor)	A 671	1	CD70	K12437	(67)	D	70	50	23,3	23,3	22,8
A 537 Cl. 1 (≤ 2½ pulg. de espesor)	A 672	1	D70	K01800	(57)(67)	D	70	50	23,3	23,3	22,8
A 537 Cl. 1 (≤ 2½ pulg. de espesor)	A 691	1	CMSH70	K02100	(57)(67)	D	70	50	23,3	23,3	22,8
...	API 5L	S-1	X56	...	(51)(55)(71)(77)	A	71	56	23,7	23,7	23,7
...	A 381	S-1	Y56	...	(51)(55)(71)	A	71	56	23,7	23,7	23,7
A 299 (> 1 pulg. de espesor)	A 671	1	CK75	K02803	(57)(67)	A	75	40	25,0	24,4	23,6
A 299 (> 1 pulg. de espesor)	A 672	1	N75	K02803	(57)(67)	A	75	40	25,0	24,4	23,6
A 299 (> 1 pulg. de espesor)	A 691	1	CMS75	K02803	(57)(67)	A	75	40	25,0	24,4	23,6
A 299 (> 1 pulg. de espesor)	A 671	1	CK75	K02803	(57)(67)	A	75	42	25,0	25,0	24,8
A 299 (> 1 pulg. de espesor)	A 672	1	N75	K02803	(57)(67)	A	75	42	25,0	25,0	24,8
A 299 (> 1 pulg. de espesor)	A 691	1	CMS75	K02803	(57)(67)	A	75	42	25,0	25,0	24,8

Tabla A-1 Esfuerzos permitidos básicos en tensión para metales¹ (cont.)

Los números en paréntesis se refieren a las notas para las Tablas del apéndice A; las especificaciones son ASTM a menos que se especifique de otra forma.

Esfuerzo permitido básico, <i>S</i> , ksi (1), a temperatura de metal, °F													grado	No. de espec.
400	500	600	650	700	750	800	850	900	950	1000	1050	1100		
													Acero carbón (continuación)	
													tuberías y tubos (2) (continuación)	
...	C	A 139
...	D	A 139
20,0	X42	API 5L
20,0	Y42	A 381
20,7	20,7	20,7	18,7	Y48	A 381
21,0	X46	API 5L
21,0	Y46	A 381
21,3	21,3	21,3	18,7	Y50	A 381
19,9	19,0	17,9	17,3	16,7	13,9	11,4	9,0	6,3	4,0	2,5	CC65	A 671
19,9	19,0	17,9	17,3	16,7	13,9	11,4	9,0	6,3	4,0	2,5	1,6	1,0	CB65	A 671
19,9	19,0	17,9	17,3	16,7	13,9	11,4	9,0	6,3	4,0	2,5	1,6	1,0	B65	A 672
19,9	19,0	17,9	17,3	16,7	13,9	11,4	9,0	6,3	4,0	2,5	1,6	1,0	C65	A 672
...	E	A 139
22,0	X52	API 5L
22,0	Y52	A 381
21,6	20,6	19,4	18,8	18,1	14,8	12,0	9,3	6,7	4,0	2,5	CC70	A 671
21,6	20,6	19,4	18,8	18,1	14,8	12,0	9,3	6,7	4,0	2,5	1,6	1,0	CB70	A 671
21,6	20,6	19,4	18,8	18,1	14,8	12,0	9,3	6,7	4,0	2,5	1,6	1,0	B70	A 672
21,6	20,6	19,4	18,8	18,1	14,8	12,0	9,3	6,7	4,0	2,5	1,6	1,0	C70	A 672
22,8	21,7	20,4	19,8	18,3	14,8	12,0	C	A 106
22,7	22,7	22,4	21,9	18,3	CD70	A 671
22,7	22,7	22,4	21,9	18,3	D70	A 672
22,7	22,7	22,4	21,9	18,3	CMSH70	A 691
23,7	X56	API 5L
23,7	Y56	A 381
22,8	21,7	20,4	19,8	19,1	15,7	12,6	9,3	6,7	4,0	2,5	1,6	1,0	CK75	A 671
22,8	21,7	20,4	19,8	19,1	15,7	12,6	9,3	6,7	4,0	2,5	1,6	1,0	N75	A 672
22,8	21,7	20,4	19,8	19,1	15,7	12,6	9,3	6,7	4,0	2,5	1,6	1,0	CMS75	A 691
23,9	22,8	21,5	20,8	19,6	CK75	A 671
23,9	22,8	21,5	20,8	19,6	N75	A 672
23,9	22,8	21,5	20,8	19,6	CMS75	A 691

Tabla A-1 Esfuerzos permitidos básicos en tensión para metales¹ (cont.)

Los números en paréntesis se refieren a las notas para las Tablas del apéndice A; las especificaciones son ASTM a menos que se especifique de otra forma.

Material	No. espec.	N.º P o N.º S (5)	Grado	No. UNS	Notas	Temp. mín. °F (6)	Mín. esfuerzo especificado, ksi		Temp. mín. a 100	200	300
							Tensión	Elasticidad			
Acero carbón (continuación)											
tuberías y tubos (2) (continuación)											
...	API 5L	S-1	X60	...	(51)(55)(71)(77)	A	75	60	25,0	25,0	25,0
...	API 5L	S-1	X65	...	(51)(55)(71)(77)	A	77	65	25,7	25,7	25,7
...	API 5L	S-1	X70	...	(51)(55)(71)(77)	A	82	70	27,3	27,3	27,3
...	API 5L	S-1	X80	...	(51)(55)(71)(77)	A	90	80	30,0	30,0	30,0
...	A 381	S-1	Y60	...	(51)(71)	A	75	60	25,0	25,0	25,0
Tuberías (grado estructural) (2)											
A 283 Gr. A	A 134	1	(8a)(8c)	-20	45	24	15,0	14,7	14,2
A 570 Gr. 30	A 134	S-1	(8a)(8c)	-20	49	30	16,3	16,3	16,3
A 283 Gr. B	A 134	1	(8a)(8c)	-20	50	27	16,7	16,5	15,9
A 570 Gr. 33	A 134	S-1	(8a)(8c)	-20	52	33	17,3	17,3	17,3
A 570 Gr. 36	A 134	S-1	(8a)(8c)	-20	53	36	17,7	17,7	17,7
A 570 Gr. 40	A 134	1	(8a)(8c)	-20	55	40	18,3	18,3	18,3
A36	A 134	1	(8a)(8c)	-20	58	36	19,3	19,3	19,3
A 283 Gr. D	A 134	1	(8a)(8c)	-20	60	33	20,0	20,0	19,5
A 570 Gr. 45	A 134	S-1	(8a)(8c)	-20	60	45	20,0	20,0	20,0
A 570 Gr. 50	A 134	1	(8a)(8c)	-20	65	50	21,7	21,7	21,7
Láminas, barras, perfiles y hojas											
...	A 285	1	A	K01700	(57)(59)	B	45	24	15,0	14,7	14,2
...	A 285	1	B	K02200	(57)(59)	B	50	27	16,7	16,5	15,9
...	A516	1	55	K01800	(57)	C	55	30	18,3	18,3	17,7
...	A 285	1	C	K02801	(57)(59)	A	55	30	18,3	18,3	17,7
...	A516	1	60	K02100	(57)	C	60	32	20,0	19,5	18,9
...	A515	1	60	K02401	(57)	B	60	32	20,0	19,5	18,9
...	A516	1	65	K02403	(57)	B	65	35	21,7	21,4	20,6
...	A515	1	65	K02800	(57)	A	65	35	21,7	21,4	20,6
...	A516	1	70	K02700	(57)	B	70	38	23,3	23,2	22,4
...	A515	1	70	K03101	(57)	A	70	38	23,3	23,2	22,4
(< 2½ pulg. de espesor)	A 537	1	Cl. 1	K12437		D	70	50	23,3	23,3	22,8
(> 1 pulg. de espesor)	A 299	1	...	K02803	(57)	A	75	40	25,0	24,4	23,6
(< 1 pulg. de espesor)	A 299	1	...	K02803	(57)	A	75	42	25,0	25,0	24,8

Tabla A-1 Esfuerzos permitidos básicos en tensión para metales¹ (cont.)

Los números en paréntesis se refieren a las notas para las Tablas del apéndice A; las especificaciones son ASTM a menos que se especifique de otra forma.

Esfuerzo permitido básico, S, ksi (1), a temperatura de metal, °F														No. espec.
400	500	600	650	700	750	800	850	900	950	1000	1050	1100	grado	
Acero carbón (continuación)														
tuberías y tubos (2) (continuación)														
25,0	X60	A 139
25,7	X65	A 139
27,3	X70	API 5L
30,0	X80	A 381
25,0	Y60	A 381
Tuberías (grado estructural) (2)														
13,7	A 134
16,3	A 134
...	A 134
17,3	A 134
17,7	A 134
18,3	A 134
19,3	A 134
...	A 134
22,0	A 134
22,0	A 134
Láminas, barras, perfiles y hojas														
13,7	13,0	12,3	11,9	11,5	10,7	9,2	7,9	5,9	4,0	2,5	1,6	1,0	A	A 285
15,4	14,7	13,8	13,3	12,5	10,7	9,2	7,9	5,9	4,0	2,5	1,6	1,0	B	A 285
17,1	16,3	15,3	14,8	14,3	13,0	10,8	8,7	55	A516
17,1	16,3	15,3	14,8	14,3	13,0	10,8	8,7	5,9	4,0	2,5	1,6	1,0	C	A 285
18,2	17,4	16,4	15,8	15,3	13,9	11,4	8,7	60	A516
18,2	17,4	16,4	15,8	15,3	13,9	11,4	8,7	5,9	4,0	2,5	60	A515
19,9	19,0	17,9	17,3	16,7	13,9	11,4	9,0	65	A516
19,9	19,0	17,9	17,3	16,7	13,9	11,4	9,0	6,3	4,0	2,5	65	A515
21,6	20,6	19,4	18,8	18,1	14,8	12,0	9,3	70	A516
21,6	20,6	19,4	18,8	18,1	14,8	12,0	9,3	6,7	4,0	2,5	70	A515
22,7	22,7	22,4	21,9	18,3	Cl. 1	A 537
22,8	21,7	20,4	19,8	19,1	15,7	12,6	9,3	6,7	4,0	2,5	1,6	1,0	...	A 299
23,9	22,8	21,5	20,8	19,6	15,7	12,6	9,3	6,7	4,0	2,5	1,6	1,0	...	A 299

Tabla A-1 Esfuerzos permitidos básicos en tensión para metales¹ (cont.)

Los números en paréntesis se refieren a las notas para las Tablas del apéndice A; las especificaciones son ASTM a menos que se especifique de otra forma.

Material	No. espec.	N.º P o N.º S (5)	Grado	No. UNS	Notas	Temp. mín. °F (6)	Mín. esfuerzo especificado, ksi		Temp. mín. a 100	200	300
							Tensión	Elasticidad			
Acero carbón (continuación)											
Láminas, barras, perfiles y hojas (continuación)											
...	A 283	1	A	K01400	(8c)(57)	A	45	24	15,0	14,7	14,2
...	A 570	S-1	30	K02502	(8c)(57)	A	49	30	16,3	16,3	16,3
...	A 283	1	B	K01702	(8c)(57)	A	50	27	16,7	16,5	15,9
...	A 570	S-1	33	K02502	(8c)(57)	A	52	33	17,3	17,3	17,3
...	A 570	S-1	36	K02502	(8c)(57)	A	53	36	17,7	17,7	17,7
...	A 283	1	C	K02401	(8c)(57)	A	55	30	18,3	18,3	17,7
...	A 570	S-1	40	K02502	(8c)(57)	A	55	40	18,3	18,3	18,3
...	A36	1	...	K02600	(8c)	A	58	36	19,3	19,3	19,3
...	A 283	1	D	K02702	(8c)(57)	A	60	33	20,0	20,0	19,5
...	A 570	S-1	45	K02507	(8c)(57)	A	60	45	20,0	20,0	20,0
...	A 570	S-1	50	K02507	(8c)(57)	A	65	50	21,7	21,7	21,7
...	A 992	S-1	...		(8c)(57)	A	65	50	19,9	19,9	19,9
Forjas y accesorios (2)											
...	A 350	1	LF1	K03009	(9)(57)(59)	-20	60	30	20,0	18,3	17,7
...	A 181	1	Cl. 60	K03502	(9)(57)(59)	A	60	30	20,0	18,3	17,7
...	A 420	1	WPL6	K03006	(57)	-50	60	35	20,0	20,0	20,0
...	A 234	1	WPB	K03006	(57)(59)	B	60	35	20,0	20,0	20,0
...	A 350	1	LF2 Cl. 1	K03011	(9)(57)	-50	70	36	23,3	22,0	21,2
...	A 350	1	LF2 Cl. 2	K03011	(9)(57)	0	70	36	23,3	22,0	21,2
...	A 105	1	...	K03504	(9)(57)(59)	-20	70	36	23,3	22,0	21,2
...	A 181	1	Cl. 70	K03502	(9)(57)(59)	A	70	36	23,3	22,0	21,2
...	A 234	1	WPC	K03501	(57)(59)	B	70	40	23,3	23,3	23,3
Fundiciones (2)											
...	A216	1	WCA	J02502	(57)	-20	60	30	20,0	18,3	17,7
...	A 352	1	LCB	J03003	(9)(57)	-50	65	35	21,7	21,4	20,6
...	A216	1	WCB	J03002	(9)(57)	-20	70	36	23,3	22,0	21,2
...	A216	1	WCC	J02503	(9)(57)	-20	70	40	23,3	23,3	23,3

Tabla A-1 Esfuerzos permitidos básicos en tensión para metales¹ (cont.)

Los números en paréntesis se refieren a las notas para las Tablas del apéndice A; las especificaciones son ASTM a menos que se especifique de otra forma.

Esfuerzo permitido básico, <i>S</i> , ksi (1), a temperatura de metal, °F														No. espec.
400	500	600	650	700	750	800	850	900	950	1000	1050	1100	grado	
Acero carbón (continuación)														
Láminas, barras, perfiles y hojas (continuación)														
13,7	13,0	12,3	11,9	11,5	10,7	A	A 283
16,3	16,3	15,3	14,6	12,5	10,7	30	A 570
15,4	14,7	13,8	13,3	12,5	10,7	B	A 283
17,3	17,3	16,9	14,6	12,5	10,7	33	A 570
17,7	17,7	17,7	14,6	12,5	10,7	36	A 570
17,1	16,3	15,3	14,8	14,3	13,0	C	A 283
18,3	18,3	18,3	18,3	15,6	13,0	40	A 570
19,3	19,3	18,4	17,8	15,6	A36
18,8	17,9	16,9	16,3	15,8	13,9	D	A 283
20,0	20,0	20,0	20,0	16,9	13,9	45	A 570
21,7	21,7	21,7	20,5	16,9	13,9	50	A 570
19,9	19,9	19,9	18,9	15,5	12,8	10,5	A 992
Forjas y accesorios (2)														
17,1	16,3	15,3	14,8	14,3	13,8	11,4	8,7	5,9	4,0	2,5	LF1	A 350
17,1	16,3	15,3	14,8	14,3	13,8	11,4	8,7	5,9	4,0	2,5	1,6	1,0	Cl. 60	A 181
19,9	19,0	17,9	17,3	16,7	13,9	11,4	8,7	5,9	4,0	2,5	WPL6	A 420
19,9	19,0	17,9	17,3	16,7	13,9	11,4	8,7	5,9	4,0	2,5	1,6	1,0	WPB	A 234
20,5	19,6	18,4	17,8	17,2	14,8	12,0	9,3	6,7	4,0	2,5	LF2 Cl. 1	A 350
20,5	19,6	18,4	17,8	17,2	14,8	12,0	9,3	6,7	4,0	2,5	LF2 Cl. 2	A 350
20,5	19,6	18,4	17,8	17,2	14,8	12,0	9,3	6,7	4,0	2,5	1,6	1,0	...	A 105
20,5	19,6	18,4	17,8	17,2	14,8	12,0	9,3	6,7	4,0	2,5	1,6	1,0	Cl. 70	A 181
22,8	21,7	20,4	19,8	18,3	14,8	12,0	WPC	A 234
Fundiciones (2)														
17,1	16,3	15,3	14,8	14,3	13,8	11,4	8,7	5,9	4,0	2,5	1,6	1,0	WCA	A 216
19,9	19,0	17,9	17,3	16,7	13,9	11,4	9,0	6,3	4,0	2,5	1,6	1,0	LCB	A 352
20,5	19,6	18,4	17,8	17,2	14,8	12,0	9,3	6,7	4,0	2,5	1,6	1,0	WCB	A 216
22,8	21,7	20,4	19,8	18,3	14,8	12,0	9,3	6,7	4,0	2,5	WCC	A 216

Tabla A-1 Esfuerzos permitidos básicos en tensión para metales¹ (cont.)

Los números en paréntesis se refieren a las notas para las Tablas del apéndice A; las especificaciones son ASTM a menos que se especifique de otra forma.

Material	No. espec.	N.º P o N.º S (5)	Grado	Notas	Temp. mín. °F (6)	Mín. esfuerzo especificado, ksi		Temp. mín. a 100	200
						Tensión	Elasticidad		
Acero de baja y media aleación tuberías (2)									
½Cr-½Mo	A 335	3	P2	...	-20	55	30	18,3	18,3
½Cr-½Mo	A 691	3	½CR	(11)(67)	-20	55	33	18,3	18,3
A 387 Gr. 2 Cl. 1									
C-½Mo	A 335	3	P1	(58)	-20	55	30	18,3	18,3
C-½Mo	A 369	3	FP1	(58)	-20	55	30	18,3	18,3
½Cr-½Mo	A 369	3	FP2	...	-20	55	30	18,3	18,3
1Cr-½Mo	A 691	4	1CR	(11)(67)	-20	55	33	18,3	18,3
A 387 Gr. 12 Cl. 1									
½Cr-½Mo	A 426	3	CP2	(10)	-20	60	30	18,4	17,7
1½Si-½Mo	A 335	3	P15	...	-20	60	30	18,8	18,2
1½Si-½Mo	A 426	3	CP15	(10)	-20	60	30	18,8	18,2
1Cr-½Mo	A 426	4	CP12	(10)	-20	60	30	18,8	18,3
5Cr-½Mo-1½Si	A 426	5B	CP5b	(10)	-20	60	30	18,8	17,9
3Cr-Mo	A 426	5A	CP21	(10)	-20	60	30	18,8	18,1
¾Cr-¾Ni-Cu-Al	A 333	4	4	...	-150	60	35	20,0	19,1
2Cr-½Mo	A 369	4	FP3b	...	-20	60	30	20,0	18,5
1Cr-½Mo	A 335	4	P12	...	-20	60	32	20,0	18,7
1Cr-½Mo	A 369	4	FP12	...	-20	60	32	20,0	18,7
1¼Cr-½Mo	A 335	4	P11	...	-20	60	30	20,0	18,7
1¼Cr-½Mo	A 369	4	FP11	...	-20	60	30	20,0	18,7
1¼Cr-½Mo	A 691	4	1¼CR	(11)(67)	-20	60	35	20,0	20,0
A 387 Gr. 11 Cl. 1									
5Cr-½Mo	A 691	5B	5CR	(11)(67)	-20	60	30	20,0	18,1
A 387 Gr. 5 Cl. 1									
5Cr-½Mo	A 335	5B	P5	...	-20	60	30	20,0	18,1
5Cr-½Mo-Si	A 335	5B	P5b	...	-20	60	30	20,0	18,1
5Cr-½Mo-Ti	A 335	5B	P5c	...	-20	60	30	20,0	18,1
5Cr-½Mo	A 369	5B	FP5	...	-20	60	30	20,0	18,1
9Cr-1Mo	A 335	5B	P9	...	-20	60	30	20,0	18,1
9Cr-1Mo	A 369	5B	FP9	...	-20	60	30	20,0	18,1
9Cr-1Mo	A 691	5B	9CR	...	-20	60	30	20,0	18,1
A 387 Gr. 9 Cl. 1									
3Cr-1Mo	A 335	5A	P21	...	-20	60	30	20,0	18,7
3Cr-1Mo	A 369	5A	FP21	...	-20	60	30	20,0	18,7
3Cr-1Mo	A 691	5A	3CR	(11)(67)	-20	60	30	20,0	18,5
A 387 Gr. 21 Cl. 1									

Tabla A-1 Esfuerzos permitidos básicos en tensión para metales¹ (cont.)

Los números en paréntesis se refieren a las notas para las Tablas del apéndice A; las especificaciones son ASTM a menos que se especifique de otra forma.

Esfuerzo permitido básico, S, ksi (1), a temperatura de metal, °F																	
300	400	500	600	650	700	750	800	850	900	950	1000	1050	1100	1150	1200	grado	No. espec.
Acero de baja y media aleación tuberías (2)																	
17,5	16,9	16,3	15,7	15,4	15,1	13,8	13,5	13,2	12,8	9,2	5,9	P2	A 335
18,3	18,3	17,9	17,3	16,9	16,6	13,8	13,8	13,4	12,8	9,2	5,9	1/2CR	A 691
17,5	16,9	16,3	15,7	15,4	15,1	13,8	13,5	13,2	12,7	8,2	4,8	4,0	2,4	P1	A 335
17,5	16,9	16,3	15,7	15,4	15,1	13,8	13,5	13,2	12,7	8,2	4,8	4,0	2,4	FP1	A 369
17,5	16,9	16,3	15,7	15,4	15,1	13,8	13,5	13,2	12,8	9,2	5,9	4,0	2,4	FP2	A 369
18,3	18,3	17,9	17,3	16,9	16,6	16,3	15,9	15,4	14,0	11,3	7,2	4,5	2,8	1,8	1,1	1CR	A 691
17,0	16,3	15,6	14,9	14,6	14,2	13,9	13,5	13,2	12,5	10,0	6,3	4,0	2,4	CP2	A 426
17,6	17,0	16,5	15,9	15,6	15,3	15,0	14,4	13,8	12,5	10,0	6,3	4,0	2,4	P15	A 335
17,6	17,0	16,5	15,9	15,6	15,3	15,0	14,4	13,8	12,5	10,0	6,3	4,0	2,4	CP15	A 426
17,6	17,1	16,5	15,9	15,7	15,4	15,1	14,8	14,2	13,1	11,3	7,2	4,5	2,8	1,8	1,1	CP12	A 426
17,1	16,2	15,4	14,5	14,1	13,7	13,3	12,8	12,4	10,9	9,0	5,5	3,5	2,5	1,8	1,2	CP5b	A 426
17,4	16,8	16,1	15,5	15,2	14,8	14,5	13,9	13,2	12,0	9,0	7,0	5,5	4,0	2,7	1,5	CP21	A 426
18,2	17,3	16,4	15,5	15,0	4	A 333
17,5	16,4	16,3	15,7	15,4	15,1	13,9	13,5	13,1	12,5	10,0	6,2	4,2	2,6	1,4	1,0	FP3b	A 369
18,0	17,5	17,2	16,7	16,2	15,6	15,2	15,0	14,5	12,8	11,3	7,2	4,5	2,8	1,8	1,1	P12	A 335
18,0	17,5	17,2	16,7	16,2	15,6	15,2	15,0	14,5	12,8	11,3	7,2	4,5	2,8	1,8	1,1	FP12	A 369
18,0	17,5	17,2	16,7	16,2	15,6	15,2	15,0	14,5	12,8	9,3	6,3	4,2	2,8	1,9	1,2	P11	A 335
18,0	17,5	17,2	16,7	16,2	15,6	15,2	15,0	14,5	12,8	9,3	6,3	4,2	2,8	1,9	1,2	FP11	A 369
20,0	19,7	18,9	18,3	18,0	17,6	17,3	16,8	16,3	15,0	9,9	6,3	4,2	2,8	1,9	1,2	1 1/4CR	A 691
17,4	17,2	17,1	16,8	16,6	16,3	13,2	12,8	12,1	10,9	8,0	5,8	4,2	2,8	2,0	1,3	5CR	A 691
17,4	17,2	17,1	16,8	16,6	16,3	13,2	12,8	12,1	10,9	8,0	5,8	4,2	2,9	1,8	1,0	P5	A 335
17,4	17,2	17,1	16,8	16,6	16,3	13,2	12,8	12,1	10,9	8,0	5,8	4,2	2,9	1,8	1,0	P5b	A 335
17,4	17,2	17,1	16,8	16,6	16,3	13,2	12,8	12,1	10,9	8,0	5,8	4,2	2,9	1,8	1,0	P5c	A 335
17,4	17,2	17,1	16,8	16,6	16,3	13,2	12,8	12,1	10,9	8,0	5,8	4,2	2,9	1,8	1,0	FP5	A 369
17,4	17,2	17,1	16,8	16,6	16,3	13,2	12,8	12,1	11,4	10,6	7,4	5,0	3,3	2,2	1,5	P9	A 335
17,4	17,2	17,1	16,8	16,6	16,3	13,2	12,8	12,1	11,4	10,6	7,4	5,0	3,3	2,2	1,5	FP9	A 369
17,4	17,2	17,1	16,8	16,6	16,3	13,2	12,8	12,1	11,4	10,6	7,4	5,0	3,3	2,2	1,5	9CR	A 691
18,0	17,5	17,2	16,7	16,2	15,6	15,2	15,0	14,0	12,0	9,0	7,0	5,5	4,0	2,7	1,5	P21	A 335
18,0	17,5	17,2	16,7	16,2	15,6	15,2	15,0	14,0	12,0	9,0	7,0	5,5	4,0	2,7	1,5	FP21	A 369
18,1	17,9	17,9	17,9	17,9	17,9	17,9	17,8	14,0	12,0	9,0	7,0	5,5	4,0	2,7	1,5	3CR	A 691

Tabla A-1 Esfuerzos permitidos básicos en tensión para metales¹ (cont.)

Los números en paréntesis se refieren a las notas para las Tablas del apéndice A; las especificaciones son ASTM a menos que se especifique de otra forma,

Material	No. espec.	N.º P o N.º S (5)	Grado	Notas	Temp. mín. °F (6)	Mín. esfuerzo especificado, ksi		Temp. mín. a 100	200
						Tensión	Elasticidad		
Acero de baja y media aleación (continuación)									
tuberías (2) (continuación)									
2¼Cr-1Mo A 387 Gr. 22 Cl. 1	A 691	5A	2Y4CR	(11)(67)	-20	60	30	20,0	18,5
2¼Cr-1Mo	A 369	5A	FP22	(72)(75)	-20	60	30	20,0	18,5
2¼Cr-1Mo	A 335	5A	P22	(72)(75)	-20	60	30	20,0	18,5
2Ni-1Cu	A 333	9A	9	...	-100	63	46	21,0	...
2Ni-1Cu	A 334	9A	9	...	-100	63	46	21,0	...
2¼Ni	A 333	9A	7	...	-100	65	35	21,7	19,6
2¼Ni	A 334	9A	7	...	-100	65	35	21,7	19,6
3½Ni	A 333	9B	3	...	-150	65	35	21,7	19,6
3½Ni	A 334	9B	3	...	-150	65	35	21,7	19,6
C-½Mo	A 426	3	CP1	(10)(58)	-20	65	35	21,7	21,7
C-Mo A 204 Gr. A	A 672	3	L65	(11)(58)(67)	-20	65	37	21,7	21,7
C-Mo A 204 Gr. A	A 691	3	CM65	(11)(58)(67)	-20	65	37	21,7	21,7
2¼Ni A 203 Gr. B	A 671	9A	CF70	(11)(65)(67)	-20	70	40	23,3	...
3½Ni A 203 Gr. E	A 671	9B	CF71	(11)(65)(67)	-20	70	40	23,3	...
C-Mo A 204 Gr. B	A 672	3	L70	(11)(58)(67)	-20	70	40	23,3	23,3
C-Mo A 204 Gr. B	A 691	3	CM70	(11)(58)(67)	-20	70	40	23,3	23,3
1¼Cr-½Mo	A 426	4	CP11	(10)	-20	70	40	23,3	23,3
2¼Cr-1Mo	A 426	5A	CP22	(10)(72)	-20	70	40	23,3	23,3
C-Mo A 204 Gr. C	A 672	3	L75	(11)(58)(67)	-20	75	43	25,0	25,0
C-Mo A 204 Gr. C	A 691	3	CM75	(11)(58)(67)	-20	75	43	25,0	25,0
9Cr-1Mo-V ≤ 3 pulg. de espesor	A 335	15E	P91	...	-20	85	60	28,3	28,3
9Cr-1Mo-V ≤ 3 pulg. de espesor	A 691	15E	P91	...	-20	85	60	28,3	28,3
5Cr-½Mo	A 426	5B	CP5	(10)	-20	90	60	30,0	28,0
9Cr-1Mo	A 426	5B	CP9	(10)	-20	90	60	30,0	22,5
9Ni	A 333	11A	8	(47)	-320	100	75	31,7	31,7
9Ni	A 334	11A	8	...	-320	100	75	31,7	31,7
Láminas									
½Cr-½Mo	A 387	3	2 Cl. 1	...	-20	55	33	18,3	18,3
1Cr-½Mo	A 387	4	12 Cl. 1	...	-20	55	33	18,3	18,3
9Cr-1Mo	A 387	5	9 Cl. 1	...	-20	60	30	20,0	18,1

Tabla A-1 Esfuerzos permitidos básicos en tensión para metales¹ (cont.)

Los números en paréntesis se refieren a las notas para las Tablas del apéndice A; las especificaciones son ASTM a menos que se especifique de otra forma.

Esfuerzo permitido básico, S, ksi (1), a temperatura de metal, °F																	
300	400	500	600	650	700	750	800	850	900	950	1000	1050	1100	1150	1200	grado	No. espec.
Acero de baja y media aleación (continuación)																	
tuberías (2) (continuación)																	
18,0	17,9	17,9	17,9	17,9	17,9	17,9	17,8	14,5	12,8	10,8	7,8	5,1	3,2	2,0	1,6	2¼CR	A 691
18,0	17,9	17,9	17,9	17,9	17,9	17,9	17,8	14,5	12,8	10,8	7,8	5,1	3,2	2,0	1,6	FP22	A 369
18,0	17,9	17,9	17,9	17,9	17,9	17,9	17,8	14,5	12,8	10,8	7,8	5,1	3,2	2,0	1,6	P22	A 335
...	9	A 333
...	9	A 334
19,6	18,7	17,6	16,8	16,3	15,5	13,9	11,4	9,0	6,5	4,5	2,5	1,6	1,0	7	A 333
19,6	18,7	17,6	16,8	16,3	15,5	13,9	11,4	9,0	6,5	4,5	2,5	1,6	1,0	7	A 334
19,6	18,7	17,8	16,8	16,3	15,5	13,9	11,4	9,0	6,5	4,5	2,5	1,6	1,0	3	A 333
19,6	18,7	17,8	16,8	16,3	15,5	13,9	11,4	9,0	6,5	4,5	2,5	1,6	1,0	3	A 334
21,7	21,7	21,3	20,7	20,4	20,0	16,3	15,7	14,4	12,5	10,0	6,3	4,0	2,4	CP1	A 426
21,7	20,7	20,0	19,3	19,0	18,6	16,3	15,8	15,3	13,7	8,2	4,8	4,0	2,4	L65	A 672
21,7	20,7	20,0	19,3	19,0	18,6	16,3	15,8	15,3	13,7	8,2	4,8	4,0	2,4	CM65	A 691
...	CF70	A 671
...	CF71	A 671
23,3	22,5	21,7	20,9	20,5	20,1	17,5	17,5	17,1	13,7	8,2	4,8	4,0	2,4	L70	A 672
23,3	22,5	21,7	20,9	20,5	20,1	17,5	17,5	17,1	13,7	8,2	4,8	4,0	2,4	CM70	A 691
23,3	23,3	22,9	22,3	21,6	20,9	15,5	15,0	14,4	13,7	9,3	6,3	4,2	2,8	1,9	1,2	CP11	A 426
23,3	23,3	22,9	22,3	21,6	20,9	17,5	17,5	16,0	14,0	11,0	7,8	5,1	3,2	2,0	1,2	CP22	A 426
25,0	24,1	23,3	22,5	22,1	21,7	18,8	18,8	18,3	13,7	8,2	4,8	4,0	2,4	L75	A 672
25,0	24,1	23,3	22,5	22,1	21,7	18,8	18,8	18,3	13,7	8,2	4,8	4,0	2,4	CM75	A 691
28,3	28,2	28,1	27,7	27,3	26,7	25,9	24,9	23,7	22,3	20,7	18,0	14,0	10,3	7,0	4,3	P91	A 335
28,3	28,2	28,1	27,7	27,3	26,7	25,9	24,9	23,7	22,3	20,7	18,0	14,0	10,3	7,0	4,3	P91	A 691
26,1	24,1	22,1	20,1	19,0	17,5	16,0	14,5	12,8	10,4	7,6	5,6	4,2	3,1	1,8	1,0	CP5	A 426
22,5	22,5	22,5	22,5	22,5	22,0	21,0	19,4	17,3	15,0	10,7	8,5	5,5	3,3	2,2	1,5	CP9	A 426
...	8	A 333
...	8	A 334
Láminas																	
18,3	18,3	17,9	17,3	16,9	16,6	13,8	13,8	13,4	12,8	9,2	5,9	2 Cl. 1	A 387
18,3	18,3	17,9	17,3	16,9	16,6	16,3	15,9	15,4	14,0	11,3	7,2	4,5	2,8	1,8	1,1	12 Cl. 1	A 387
17,4	17,2	17,1	16,8	16,6	16,3	13,2	12,8	12,1	11,4	10,6	7,4	5,0	3,3	2,2	1,5	9 Cl. 1	A 387

Tabla A-1 Esfuerzos permitidos básicos en tensión para metales¹ (cont.)

Los números en paréntesis se refieren a las notas para las Tablas del apéndice A; las especificaciones son ASTM a menos que se especifique de otra forma.

Material	No. espec.	N.º P o N.º S (5)	Grado	Notas	Temp. mín. °F (6)	Mín. esfuerzo especificado, ksi		Temp. mín. a 100	200
						Tensión	Elasticidad		
Acero de baja y media aleación (continuación)									
Láminas (continuación)									
1¼Cr-½Mo	A 387	4	11 Cl. 1	...	-20	60	35	20,0	20,0
5Cr-½Mo	A 387	5B	5 Cl. 1	...	-20	60	30	20,0	18,1
3Cr-1Mo	A 387	5A	21 Cl. 1	...	-20	60	30	20,0	18,5
2¼Cr-1Mo	A 387	5A	22 Cl. 1	(72)	-20	60	30	20,0	18,5
2¼Ni	A 203	9A	A	(12)(65)	-20	65	37	21,7	19,6
3½Ni	A 203	9B	D	(12)(65)	-20	65	37	21,7	19,6
C-½Mo	A 204	3	A	(58)	-20	65	37	21,7	21,7
1Cr-½Mo	A 387	4	12 Cl. 2	...	-20	65	40	21,7	21,7
2¼Ni	A 203	9A	B	(12)(65)	-20	70	40	23,3	21,1
3½Ni	A 203	9B	E	(12)(65)	-20	70	40	23,3	21,1
½Cr-½Mo	A 387	3	2 Cl. 2	...	-20	70	45	23,3	17,5
C-½Mo	A 204	3	B	(58)	-20	70	40	23,3	23,3
Cr-Mn-Si	A 202	4	A	...	-20	75	45	25,0	23,9
Mn-Mo	A 302	3	A	...	-20	75	45	25,0	25,0
C-½Mo	A 204	3	C	(58)	-20	75	43	25,0	25,0
1¼Cr-½Mo	A 387	4	11 Cl. 2	...	-20	75	45	25,0	25,0
5Cr-½Mo	A 387	5B	5 Cl. 2	...	-20	75	45	25,0	24,9
3Cr-½Mo	A 387	5A	21 Cl. 2	...	-20	75	45	25,0	25,0
2¼Cr-1Mo	A 387	5A	22 Cl. 2	(72)	-20	75	45	25,0	25,0
Mn-Mo	A 302	3	B	...	-20	80	50	26,7	26,7
Mn-Mo-Ni	A 302	3	C	...	-20	80	50	26,7	26,7
Mn-Mo-Ni	A 302	3	D	...	-20	80	50	26,7	26,7
Cr-Mn-Si	A 202	4	B	...	-20	85	47	28,4	27,1
9Cr-1Mo-V	A 387	15E	91 Cl. 2	...	-20	85	60	28,3	28,3
≤3 pulg. de espesor									
8Ni	A553	11A	Tipo II	(47)	-275	100	85	31,7	
5Ni	A 645	11A	-275	95	65	31,7	31,6
9Ni	A553	11A	Tipo I	(47)	-320	100	85	31,7	31,7
9Ni	A 353	11A	...	(47)	-320	100	75	31,7	31,7
Forjas y accesorios (2)									
C-½Mo	A 234	3	WP1	(58)	-20	55	30	18,3	18,3
1Cr-½Mo	A 182	4	F12 Cl. 1	(9)	-20	60	32	20,0	19,3
1Cr-½Mo	A 234	4	WP12 Cl. 1	...	-20	60	32	20,0	19,3
1¼Cr-1/2Mo	A 182	4	F11 Cl. 1	(9)	-20	60	30	20,0	18,7
1¼Cr-1/2Mo	A 234	4	WP11 Cl. 1	...	-20	60	30	20,0	18,7

Tabla A-1 Esfuerzos permitidos básicos en tensión para metales¹ (cont.)

Los números en paréntesis se refieren a las notas para las Tablas del apéndice A; las especificaciones son ASTM a menos que se especifique de otra forma.

Esfuerzo permitido básico, S, ksi (1), a temperatura de metal, °F																	
300	400	500	600	650	700	750	800	850	900	950	1000	1050	1100	1150	1200	grado	No. espec.
Acero de baja y media aleación (continuación)																	
Láminas (continuación)																	
20,0	19,7	18,9	18,3	18,0	17,6	17,3	16,8	16,3	13,7	9,3	6,3	4,2	2,8	1,9	1,2	11 Cl. 1	A 387
17,4	17,2	17,1	16,8	16,6	16,3	13,2	12,8	12,1	10,9	8,0	5,8	4,2	2,9	1,8	1,0	5 Cl. 1	A 387
18,1	17,9	17,9	17,9	17,9	17,9	17,9	17,8	14,0	12,0	9,0	7,0	5,5	4,0	2,7	1,5	21 Cl. 1	A 387
18,0	17,9	17,9	17,9	17,9	17,9	17,9	17,8	14,5	12,8	10,8	8,0	5,7	3,8	2,4	1,4	22 Cl. 1	A 387
19,6	16,3	16,3	16,3	16,3	15,5	13,9	11,4	9,0	6,5	4,5	2,5	A	A 203
19,6	16,3	16,3	16,3	16,3	15,5	13,9	11,4	9,0	6,5	4,5	2,5	D	A 203
21,7	20,7	20,0	19,3	19,0	18,6	16,3	15,8	15,3	13,7	8,2	4,8	4,0	2,4	A	A 204
21,7	21,7	21,7	20,9	20,5	20,1	19,7	19,2	18,7	18,0	11,3	7,2	4,5	2,8	1,8	1,1	12 Cl. 2	A 387
21,1	17,5	17,5	17,5	17,5	16,6	14,8	12,0	9,3	6,5	4,5	2,5	B	A 203
21,1	17,5	17,5	17,5	17,5	16,6	14,8	12,0	9,3	6,5	4,5	2,5	E	A 203
17,5	17,5	17,5	17,5	17,5	17,5	17,5	17,5	16,8	14,5	10,0	6,3	2 Cl. 2	A 387
23,3	22,5	21,7	20,9	20,5	20,1	17,5	17,5	17,1	13,7	8,2	4,8	4,0	2,4	B	A 204
22,8	21,6	20,5	19,3	18,8	17,7	15,7	12,0	7,8	5,0	3,0	1,5	A	A 202
25,0	25,0	25,0	25,0	25,0	25,0	18,3	17,7	16,8	13,7	8,2	4,8	A	A 302
25,0	24,1	23,3	22,5	22,1	21,7	18,8	18,8	18,3	13,7	8,2	4,8	4,0	2,4	C	A 204
25,0	25,0	24,3	23,5	23,1	22,7	22,2	21,6	21,1	13,7	9,3	6,3	4,2	2,8	1,9	1,2	11 Cl. 2	A 387
24,2	24,1	23,9	23,6	23,2	22,8	16,5	16,0	15,1	10,9	8,0	5,8	4,2	2,9	1,8	1,0	5 Cl. 2	A 387
24,5	24,1	23,9	23,8	23,6	23,4	23,0	22,5	19,0	13,1	9,5	6,8	4,9	3,2	2,4	1,3	21 Cl. 2	A 387
24,5	24,1	23,9	23,8	23,6	23,4	23,0	22,5	21,8	17,0	11,4	7,8	5,1	3,2	2,0	1,2	22 Cl. 2	A 387
26,7	26,7	26,7	26,7	26,7	26,7	19,6	18,8	17,9	13,7	8,2	4,8	B	A 302
26,7	26,7	26,7	26,7	26,7	26,7	19,6	18,8	17,9	13,7	8,2	4,8	C	A 302
26,7	26,7	26,7	26,7	26,7	26,7	19,6	18,8	17,9	13,7	8,2	4,8	D	A 302
25,8	24,5	23,2	21,9	21,3	19,8	17,7	12,0	7,8	5,0	3,0	1,5	B	A 202
28,3	28,2	28,1	27,7	27,3	26,7	25,9	24,9	23,7	22,3	20,7	18,0	14,0	10,3	7,0	4,3	91 Cl. 2	A 387
...	Tipo II	A 553
...	A 645
...	Tipo I	A 553
...	A 353
Forjas y accesorios (2)																	
17,5	16,9	16,3	15,7	15,4	15,1	13,8	13,5	13,2	12,7	8,2	4,8	4,0	2,4	WP1	A 234
18,1	17,3	16,7	16,3	16,0	15,8	15,5	15,3	14,9	14,5	11,3	7,2	4,5	2,8	1,8	1,1	F12 Cl. 1	A 182
18,1	17,3	16,7	16,3	16,0	15,8	15,5	15,3	14,9	14,5	11,3	7,2	4,5	2,8	1,8	1,1	WP12 Cl. 1	A 234
18,0	17,5	17,2	16,7	16,2	15,6	15,2	15,0	14,5	12,8	9,3	6,3	4,2	2,8	1,9	1,2	F11 Cl. 1	A 182
18,0	17,5	17,2	16,7	16,2	15,6	15,2	15,0	14,5	12,8	9,3	6,3	4,2	2,8	1,9	1,2	WP11 Cl. 1	A 234

Tabla A-1 Esfuerzos permitidos básicos en tensión para metales¹ (cont.)

Los números en paréntesis se refieren a las notas para las Tablas del apéndice A; las especificaciones son ASTM a menos que se especifique de otra forma.

Material	No. espec.	N.º P o N.º S (5)	Grado	Notas	Temp. mín. °F (6)	Mín. esfuerzo especificado, ksi		Temp. mín. a 100	200
						Tensión	Elasticidad		
Acero de baja y media aleación (continuación)									
Forjas y accesorios (2) (continuación)									
2¼Cr-1Mo	A 182	5A	F22 Cl. 1	(9)(72)(75)	-20	60	30	20,0	18,5
2¼Cr-1Mo	A 234	5A	WP22 Cl. 1	(72)	-20	60	30	20,0	18,5
5Cr-½Mo	A 234	5B	WP5	...	-20	60	30	20,0	18,1
9Cr-1Mo	A 234	5B	WP9	...	-20	60	30	20,0	18,1
3½Ni	A 420	9B	WPL3	...	-150	65	35	21,7	...
3½Ni	A 350	9B	LF3	(9)	-150	70	37,5	23,3	...
½Cr-1"2Mo	A 182	3	F2	(9)	-20	70	40	23,3	23,3
C-½Mo	A 182	3	F1	(9)(58)	-20	70	40	23,3	23,3
1Cr-½Mo	A 182	4	F12 Cl. 2	(9)	-20	70	40	23,3	23,3
1Cr-½Mo	A 234	4	WP12 Cl. 2	...	-20	70	40	23,3	23,3
1¼Cr-½Mo	A 182	4	F11 Cl. 2	(9)	-20	70	40	23,3	23,3
1¼Cr-½Mo	A 234	4	WP11 Cl. 2	...	-20	70	40	23,3	23,3
5Cr-½Mo	A 182	5B	F5	(9)	-20	70	40	23,3	23,3
3Cr-1Mo	A 182	5A	F21	(9)	-20	75	45	25,0	25,0
2¼Cr-1Mo	A 182	5A	F22 Cl. 3	(9)(72)	-20	75	45	25,0	25,0
2¼Cr-1Mo	A 234	5A	WP22 Cl. 3	(72)	-20	75	45	25,0	25,0
9Cr-1Mo	A 182	5B	F9	(9)	-20	85	55	28,3	28,3
9Cr-1Mo-V ≤ 3 pulg. de espesor	A 182	15E	F91	(9)	-20	85	60	28,3	28,3
9Cr-1Mo-V ≤ 3 pulg. de espesor	A 234	15E	WP91	(9)	-20	85	60	28,3	28,3
5Cr-1/2Mo	A 182	5B	F5a	(9)	-20	90	65	30,0	29,9
9Ni	A 420	11A	WPL8	(47)	-320	100	75	33,3	33,3
Fundiciones (2)									
C-½Mo	A 352	3	LC1	(9)(58)	-75	65	35	21,7	21,5
C-½Mo	A217	3	WC1	(9)(58)	-20	65	35	21,7	21,5
2½Ni	A 352	9A	LC2	(9)	-100	70	40	23,3	17,5
3½Ni	A 352	9B	LC3	(9)	-150	70	40	23,3	17,5
Ni-Cr-½Mo	A217	4	WC4	(9)	-20	70	40	23,3	23,3
Ni-Cr-1Mo	A217	4	WC5	(9)	-20	70	40	23,3	23,3
1¼Cr-½Mo	A217	4	WC6	(9)	-20	70	40	23,3	23,3
2¼Cr-1Mo	A217	5A	WC9	(9)	-20	70	40	23,3	23,3
5Cr-½Mo	A217	5B	C5	(9)	-20	90	60	30,0	29,9
9Cr-1Mo	A217	5B	C12	(9)	-20	90	60	30,0	29,9

Tabla A-1 Esfuerzos permitidos básicos en tensión para metales¹ (cont.)

Los números en paréntesis se refieren a las notas para las Tablas del apéndice A; las especificaciones son ASTM a menos que se especifique de otra forma.

Esfuerzo permitido básico, S, ksi (1), a temperatura de metal, °F																	
300	400	500	600	650	700	750	800	850	900	950	1000	1050	1100	1150	1200	grado	No. espec.
Acero de baja y media aleación (continuación)																	
Forjas y accesorios (2) (continuación)																	
18,0	17,9	17,9	17,9	17,9	17,9	17,9	17,8	14,5	12,8	10,8	7,8	5,1	3,2	2,0	1,2	F22 Cl. 1	A 182
18,0	17,9	17,9	17,9	17,9	17,9	17,9	17,8	14,5	12,8	10,8	7,8	5,1	3,2	2,0	1,2	WP22 Cl. 1	A 234
17,4	17,2	17,1	16,8	16,6	16,3	13,2	12,8	12,1	10,9	8,0	5,8	4,2	2,9	1,8	1,0	WP5	A 234
17,4	17,2	17,1	16,8	16,6	16,3	13,2	12,8	12,1	11,4	10,6	7,4	5,0	3,3	2,2	1,5	WP9	A 234
...	WPL3	A 420
...	LF3	A 350
23,3	22,5	21,7	20,9	20,5	20,1	17,5	17,5	17,1	15,0	9,2	5,9	F2	A 182
23,3	22,5	21,7	20,9	20,5	20,1	17,5	17,5	17,1	13,7	8,2	4,8	4,0	2,4	F1	A 182
23,3	22,5	21,7	20,9	20,5	20,1	19,7	19,2	18,7	18,0	11,3	7,2	4,5	2,8	1,8	1,1	F12 Cl. 2	A 182
23,3	22,5	21,7	20,9	20,5	20,1	19,7	19,2	18,7	18,0	11,3	7,2	4,5	2,8	1,8	1,1	WP12 Cl. 2	A 234
23,3	22,5	21,7	20,9	20,5	20,1	19,7	19,2	18,7	13,7	9,3	6,3	4,2	2,8	1,9	1,2	F11 Cl. 2	A 182
23,3	22,5	21,7	20,9	20,5	20,1	19,7	19,2	18,7	13,7	9,3	6,3	4,2	2,8	1,9	1,2	WP11 Cl. 2	A 234
22,6	22,4	22,4	22,0	21,7	21,3	15,4	14,8	14,1	10,9	8,0	5,8	4,2	2,9	1,8	1,0	F5	A 182
24,5	24,1	23,9	23,8	23,6	23,4	23,0	22,5	19,0	13,1	9,5	6,8	4,9	3,2	2,4	1,3	F21	A 182
24,5	24,1	23,9	23,8	23,6	23,4	23,0	22,5	21,8	17,0	11,4	7,8	5,1	3,2	2,0	1,2	F22 Cl. 3	A 182
24,5	24,1	23,9	23,8	23,6	23,4	23,0	22,5	21,8	17,0	11,4	7,8	5,1	3,2	2,0	1,2	WP22 Cl. 3	A 234
27,5	27,2	27,1	26,8	26,3	25,8	18,7	18,1	17,1	16,2	11,0	7,4	5,0	3,3	2,2	1,5	F9	A 182
28,3	28,2	28,1	27,7	27,3	26,7	25,9	24,9	23,7	22,3	20,7	18,0	14,0	10,3	7,0	4,3	F91	A 182
28,3	28,2	28,1	27,7	27,3	26,7	25,9	24,9	23,7	22,3	20,7	18,0	14,0	10,3	7,0	4,3	WP91	A 234
29,1	28,9	28,7	28,3	27,9	27,3	19,8	19,1	14,3	10,9	8,0	5,8	4,2	2,9	1,8	1,0	F5a	A 182
...	WPL8	A 420
Fundiciones (2)																	
20,5	19,7	18,9	18,3	18,0	17,6	LC1	A 352
20,5	19,7	18,9	18,3	18,0	17,6	16,2	15,8	15,3	13,7	8,2	4,8	4,0	2,4	WC1	A 217
17,5	17,5	17,5	17,5	17,5	LC2	A 352
17,5	17,5	17,5	17,5	17,5	LC3	A 352
23,3	22,5	21,7	20,9	20,5	20,1	17,5	17,5	17,1	15,0	9,2	5,9	WC4	A 217
23,3	22,5	21,7	20,9	20,5	20,1	17,5	17,5	17,1	16,3	11,0	6,9	4,6	2,8	WC5	A 217
23,3	22,5	21,7	20,9	20,5	20,1	19,7	19,2	18,7	14,5	11,0	6,9	4,6	2,8	2,5	1,3	WC6	A 217
23,1	22,5	22,4	22,4	22,2	21,9	21,5	21,0	19,8	17,0	11,4	7,8	5,1	3,2	2,0	1,2	WC9	A 217
29,1	28,9	28,7	28,3	27,9	27,3	19,8	19,1	14,3	10,9	8,0	5,8	4,2	2,9	1,8	1,0	C5	A 217
29,1	28,9	28,7	28,3	27,9	27,3	19,8	19,1	18,2	16,5	11,0	7,4	5,0	3,3	2,2	1,5	C12	A 217

Tabla A-1 Esfuerzos permitidos básicos en tensión para metales¹ (cont.)

Los números en paréntesis se refieren a las notas para las Tablas del apéndice A; las especificaciones son ASTM a menos que se especifique de otra forma.

Material	No. espec.	N.° P o N.° S (5)	Grado	No. UNS	Notas	Temp. mín. °F (6)	Mín. esfuerzo especificado, ksi		Temp. mín. a 100	200	300	400	500	600
							Tensión	Elasticidad						
Acero inoxidable (3) (4^a)														
Tuberías y tubos (2)														
Tubería de 18Cr-10Ni-Ti smls > 3/8 pulg. de espesor	A 312	8	TP321	S32100	(30)(36)	-425	70	25	16,7	16,7	16,7	16,7	16,1	15,2
Tubería de 18Cr-10Ni-Ti > 3/8 pulg. de espesor	A 376	8	TP321	S32100	(30)(36)	-425	70	25	16,7	16,7	16,7	16,7	16,1	15,2
Tubo de 18Cr-8Ni	A 269	8	TP304L	S30403	(14)(36)	-425	70	25	16,7	16,7	16,7	15,8	14,7	14,0
Tubería de 18Cr-8Ni	A 312	8	TP304L	S30403		-425	70	25	16,7	16,7	16,7	15,8	14,7	14,0
Tipo 304L A 240	A 358	8	304L	S30403	(36)	-425	70	25	16,7	16,7	16,7	15,8	14,7	14,0
Tubo de 16Cr-12Ni-2Mo	A 269	8	TP316L	S31603	(14)(36)	-425	70	25	16,7	16,7	16,7	15,7	14,8	14,0
Tubería de 16Cr-12Ni-2Mo	A 312	8	TP316L	S31603	...	-425	70	25	16,7	16,7	16,7	15,7	14,8	14,0
Tipo 316L A 240	A 358	8	316L	S31603	(36)	-425	70	25	16,7	16,7	16,7	15,7	14,8	14,0
Tubería de 18Cr-10Ni-Ti smls > 3/8 pulg. de espesor	A 312	8	TP321	S32100	(28)(30)(36)	-425	70	25	16,7	16,7	16,7	16,7	16,1	15,2
Tubería de 18Cr-10Ni-Ti > 3/8 pulg. de espesor	A 376	8	TP321	S32100	(28)(30)(36)	-425	70	25	16,7	16,7	16,7	16,7	16,1	15,2
Tubería de 18Cr-10Ni-Ti smls > 3/8 pulg. de espesor	A 312	8	TP321H	S32109	(30)(36)	-325	70	25	16,7	16,7	16,7	16,7	16,1	15,2
Tubería de 18Cr-10Ni-Ti > 3/8 pulg. de espesor	A 376	8	TP321H	S32109	...	-325	70	25	16,7	16,7	16,7	16,7	16,1	15,2
23Cr-13Ni	A 451	8	CPH8	193400	(26)(28)(35)	-325	65	28	18,7	18,7	18,5	18,0	17,7	17,1
25Cr-20Ni	A 451	8	CPK20	J94202	(12)(28)(35)(39)	-325	65	28	18,7	18,7	18,5	18,0	17,7	17,1
11Cr-Ti tube	A 268	7	TP409	S40900	(35)	-20	60	30	20,0
18Cr-Ti tube	A 268	7	TP430Ti	S43036	(35)(49)	-20	60	40	20,0
15Cr-13Ni-2Mo-Cb	A 451	5-8	CPF10MC	...	(28)	-325	70	30	20,0
Tubería de 16Cr-8Ni-2Mo	A 376	8	16-8-2H	S16800	(26)(31)(35)	-325	75	30	20,0
Tubo de 12Cr-Al	A 268	7	TP405	S40500	(35)	-20	60	30	20,0	20,0	19,6	19,3	19,0	18,5
Tubo de 13Cr	A 268	6	TP410	S41000	(35)	-20	60	30	20,0	20,0	19,6	19,3	19,0	18,5
Tubo de 16Cr	A 268	7	TP430	S43000	(35)(49)	-20	60	35	20,0	20,0	19,6	19,3	19,0	18,5
Tubería de 18Cr-13Ni-3Mo	A 312	8	TP317L	S31703	...	-325	75	30	20,0	20,0	20,0	18,9	17,7	16,9
Tubería de 25Cr-20Ni	A 312	8	TP310	...	(28)(35)(39)	-325	75	30	20,0	20,0	20,0	20,0	19,3	18,5
Tipo 310S A 240	A 358	8	310S	S31008	(28)(31)(35)(36)	-325	75	30	20,0	20,0	20,0	20,0	19,3	18,5
Tubería de 25Cr-20Ni	A 409	8	TP310	S31000	(28)(31)(35)(36) (39)	-325	75	30	20,0	20,0	20,0	20,0	19,3	18,5
Tubería de 18Cr-10Ni-Ti smls < 3/8 pulg. de espesor o sol.	A 312	8	TP321	S32100	(30)	-425	75	30	20,0	20,0	20,0	20,0	19,3	18,3
Tubería de 18Cr-10Ni-Ti	A 358	8	321	S32100	(30)(36)	-425	75	30	20,0	20,0	20,0	20,0	19,3	18,3
Tubería de 18Cr-10Ni-Ti ≤ 3/8 pulg. de espesor	A 376	8	TP321	S32100	(30)(36)	-425	75	30	20,0	20,0	20,0	20,0	19,3	18,3
Tubería de 18Cr-10Ni-Ti	A 409	8	TP321	S32100	(30)(36)	-425	75	30	20,0	20,0	20,0	20,0	19,3	18,3
Tubería de 23Cr-12Ni	A 312	8	TP309	...	(28)(35)(39)	-325	75	30	20,0	20,0	20,0	20,0	19,4	18,8
Tipo 309S A 240	A 358	8	309S	S30908	(28)(31)(35)(36)	-325	75	30	20,0	20,0	20,0	20,0	19,4	18,8
Tubería de 23Cr-12Ni	A 409	8	TP309	S30900	(28)(31)(35)(36) (39)	-325	75	30	20,0	20,0	20,0	20,0	19,4	18,8
18Cr-8Ni	A 451	8	CPF8	J92600	(26)(28)	-425	70	30	20,0	20,0	20,0	18,6	17,5	16,6

Tabla A-1 Esfuerzos permitidos básicos en tensión para metales¹ (cont.)

Los números en paréntesis se refieren a las notas para las Tablas del apéndice A; las especificaciones son ASTM a menos que se especifique de otra forma.

Esfuerzo permitido básico, S, ksi (1), a temperatura de metal, °F																			grado	No. espec.
650	700	750	800	850	900	950	1000	1050	1100	1150	1200	1250	1300	1350	1400	1450	1500	Acero inoxidable (3) (4 ^a) Tuberías y tubos (2)		
14,9	14,6	14,3	14,1	14,0	13,8	13,6	13,5	9,6	6,9	5,0	3,6	2,6	1,7	1,1	0,8	0,5	0,3	TP321	A 312	
14,9	14,6	14,3	14,1	14,0	13,8	13,6	13,5	9,6	6,9	5,0	3,6	2,6	1,7	1,1	0,8	0,5	0,3	TP321	A 376	
13,7	13,5	13,3	13,0	12,8	12,6	12,3	12,0	6,3	5,1	4,0	3,2	2,6	2,1	1,7	1,1	1,0	0,9	TP304L	A 269	
13,7	13,5	13,3	13,0	12,8	12,6	12,3	12,0	6,3	5,1	4,0	3,2	2,6	2,1	1,7	1,1	1,0	0,9	TP304L	A 312	
13,7	13,5	13,3	13,0	12,8	12,6	12,3	12,0	6,3	5,1	4,0	3,2	2,6	2,1	1,7	1,1	1,0	0,9	304L	A 358	
13,7	13,5	13,2	12,9	12,7	12,4	12,1	11,8	11,6	11,4	8,8	6,4	4,7	3,5	2,5	1,8	1,3	1,0	TP316L	A 269	
13,7	13,5	13,2	12,9	12,7	12,4	12,1	11,8	11,6	11,4	8,8	6,4	4,7	3,5	2,5	1,8	1,3	1,0	TP316L	A 312	
13,7	13,5	13,2	12,9	12,7	12,4	12,1	11,8	11,6	11,4	8,8	6,4	4,7	3,5	2,5	1,8	1,3	1,0	316L	A 358	
14,9	14,6	14,3	14,1	13,9	13,8	13,6	13,5	12,3	9,1	6,9	5,4	4,1	3,2	2,5	1,9	1,5	1,1	TP321	A 312	
14,9	14,6	14,3	14,1	13,9	13,8	13,6	13,5	12,3	9,1	6,9	5,4	4,1	3,2	2,5	1,9	1,5	1,1	TP321	A 376	
14,9	14,6	14,3	14,1	13,9	13,8	13,6	13,5	12,3	9,1	6,9	5,4	4,1	3,2	2,5	1,9	1,5	1,1	TP321H	A 312	
14,9	14,6	14,3	14,1	13,9	13,8	13,6	13,5	12,3	9,1	6,9	5,4	4,1	3,2	2,5	1,9	1,5	1,1	TP321H	A 376	
16,7	16,3	15,9	15,4	14,9	14,4	13,9	11,1	8,5	6,5	5,0	3,8	2,9	2,3	1,8	1,3	0,9	0,8	CPH8	A 451	
16,7	16,3	15,9	15,4	14,9	14,4	13,9	11,3	9,8	8,5	7,3	6,0	4,8	3,5	2,4	1,6	1,1	0,8	CPK20	A 451	
...	TP409	A 268	
...	TP430Ti	A 268	
...	CPF10MC	A 451	
...	16-8-2H	A 376	
18,1	17,7	17,1	16,4	15,6	14,3	8,4	4,0	TP405	A 268	
18,1	17,7	17,1	16,4	15,6	12,3	8,8	6,4	4,4	2,9	1,8	1,0	TP410	A 268	
18,1	17,7	17,1	16,4	15,6	12,0	9,2	6,5	4,5	3,2	2,4	1,8	TP430	A 268	
16,5	16,2	15,8	15,5	15,2	TP317L	A 312	
18,2	17,9	17,7	17,4	17,2	16,9	15,9	9,9	7,1	5,0	3,6	2,5	1,5	0,8	0,5	0,4	0,3	0,2	TP310	A 312	
18,2	17,9	17,7	17,4	17,2	16,9	15,9	9,9	7,1	5,0	3,6	2,5	1,5	0,8	0,5	0,4	0,3	0,2	310S	A 358	
18,2	17,9	17,7	17,4	17,2	16,9	15,9	9,9	7,1	5,0	3,6	2,5	1,5	0,8	0,5	0,4	0,3	0,2	TP310	A 409	
17,9	17,5	17,2	16,9	16,7	16,5	16,4	16,2	9,6	6,9	5,0	3,6	2,6	1,7	1,1	0,8	0,5	0,3	TP321	A 312	
17,9	17,5	17,2	16,9	16,7	16,5	16,4	16,2	9,6	6,9	5,0	3,6	2,6	1,7	1,1	0,8	0,5	0,3	321	A 358	
17,9	17,5	17,2	16,9	16,7	16,5	16,4	16,2	9,6	6,9	5,0	3,6	2,6	1,7	1,1	0,8	0,5	0,3	TP321	A 376	
17,9	17,5	17,2	16,9	16,7	16,5	16,4	16,2	9,6	6,9	5,0	3,6	2,6	1,7	1,1	0,8	0,5	0,3	TP321	A 409	
18,5	18,2	18,0	17,7	17,5	17,2	16,9	13,8	10,3	7,6	5,5	4,0	3,0	2,2	1,7	1,3	1,0	0,8	TP309	A 312	
18,5	18,2	18,0	17,7	17,5	17,2	16,9	13,8	10,3	7,6	5,5	4,0	3,0	2,2	1,7	1,3	1,0	0,8	309S	A 358	
18,5	18,2	18,0	17,7	17,5	17,2	16,9	13,8	10,3	7,6	5,5	4,0	3,0	2,2	1,7	1,3	1,0	0,8	TP309	A 409	
16,2	15,8	15,5	15,2	14,9	14,6	14,3	12,2	9,5	7,5	6,0	4,8	3,9	3,3	2,7	2,3	2,0	1,7	CPF8	A 451	

Tabla A-1 Esfuerzos permitidos básicos en tensión para metales¹ (cont.)

Los números en paréntesis se refieren a las notas para las Tablas del apéndice A; las especificaciones son ASTM a menos que se especifique de otra forma.

Material	No. espec.	N.° P o N.° S (5)	Grado	No. UNS	Notas	Temp. mín. °F (6)	Mín. esfuerzo especificado, ksi		Temp. mín. a 100	200	300	400	500	600
							Tensión	Elasticidad						
Acero inoxidable (3) (4^a) (continuación)														
Tuberías y tubos (2) (continuación)														
Tubería de 18Cr–10Ni–Cb Tipo 347 A 240	A 312 A 358	8 8	TP347 347	S34700	... (30)(36)	–425 –425	75 75	30 30	20,0 20,0	20,0 20,0	20,0 20,0	20,0 20,0	20,0 20,0	19,3 19,3
Tubería de 18Cr–10Ni–Cb	A 376	8	TP347	S34700	(30)(36)	–425	75	30	20,0	20,0	20,0	20,0	20,0	19,3
Tubería de 18Cr–10Ni–Cb	A 409	8	TP347	S34700	(30)(36)	–425	75	30	20,0	20,0	20,0	20,0	20,0	19,3
Tubería de 18Cr–10Ni–Cb	A 312	8	TP348	S34800	...	–325	75	30	20,0	20,0	20,0	20,0	20,0	19,3
Tipo 348 A 240	A 358	8	348	S34800	(30)(36)	–325	75	30	20,0	20,0	20,0	20,0	20,0	19,3
Tubería de 18Cr–10Ni–Cb	A 376	8	TP348	S34800	(30)(36)	–325	75	30	20,0	20,0	20,0	20,0	20,0	19,3
Tubería de 18Cr–10Ni–Cb	A 409	8	TP348	S34800	(30)(36)	–325	75	30	20,0	20,0	20,0	20,0	20,0	19,3
23Cr–13Ni	A 451	8	CPH10 or CPH20	J93402	(12)(14)(28)(35)(39)	–325	70	30	20,0	20,0	19,9	19,4	18,9	18,3
Tubería de 25Cr–20Ni Tipo 310S A 240	A 312 A 358	8 8	TP310 310S	... S31008	(28)(29)(35)(39) (28)(29)(31)(35)(36)	–325 –325	75 75	30 30	20,0 20,0	20,0 20,0	20,0 20,0	20,0 20,0	19,3 19,3	18,5 18,5
18Cr–10Ni–Cb	A 451	8	CPF8C	J92710	(28)	–325	70	30	20,0	20,0	20,0	18,6	17,5	16,6
Tubería de 18Cr–10Ni–Ti smls ≤ 3/8 pulg. de espesor o sol.	A 312	8	TP321	S32100	(28)(30)	–425	75	30	20,0	20,0	20,0	20,0	19,3	18,3
Tipo 321 A 240	A 358	8	321	S32100	(28)(30)(36)	–425	75	30	20,0	20,0	20,0	20,0	19,3	18,3
Tubería de 18Cr–10Ni–Ti ≤ 3/8 pulg. de espesor	A 376	8	TP321	S32100	(28)(30)(36)	–425	75	30	20,0	20,0	20,0	20,0	19,3	18,3
Tubería de 18Cr–10Ni–Ti	A 409	8	TP321	S32100	(28)(30)(36)	–425	75	30	20,0	20,0	20,0	20,0	19,3	18,3
Tubería de 18Cr–10Ni–Ti ≤ 3/8 pulg. de espesor	A 376	8	TP321H	S32109	(30)(36)	–325	75	30	20,0	20,0	20,0	20,0	19,3	18,3
Tubería de 18Cr–10Ni–Ti smls ≤ 3/8 pulg. de espesor o sol.	A 312	8	TP321H	S32109	...	–325	75	30	20,0	20,0	20,0	20,0	19,3	18,3
16Cr–12Ni–Mo tube	A 269	8	TP316	S31600	(14)(26)(28)(31)(36)	–425	75	30	20,0	20,0	20,0	19,3	18,0	17,0
Tubería de 16Cr–12Ni–2Mo Tipo 316 A 240	A 312 A 358	8 8	TP316 316	S31600	(26)(28) (26)(28)(31)(36)	–425 –425	75 75	30 30	20,0 20,0	20,0 20,0	20,0 20,0	19,3 19,3	18,0 18,0	17,0 17,0
Tubería de 16Cr–12Ni–2Mo	A 376	8	TP316	S31600	(26)(28)(31)(36)	–425	75	30	20,0	20,0	20,0	19,3	18,0	17,0
Tubería de 16Cr–12Ni–2Mo	A 409	8	TP316	S31600	(26)(28)(31)(36)	–425	75	30	20,0	20,0	20,0	19,3	18,0	17,0
Tubería de 18Cr–3Ni–3Mo	A 312	8	TP317	S31700	(26)(28)	–325	75	30	20,0	20,0	20,0	19,3	18,0	17,0
Tubería de 18Cr–3Ni–3Mo	A 409	8	TP317	S31700	(26)(28)(31)(36)	–325	75	30	20,0	20,0	20,0	19,3	18,0	17,0
Tubería de 16Cr–12Ni–2Mo	A 376	8	TP316H	S31609	(26)(31)(36)	–325	75	30	20,0	20,0	20,0	19,3	18,0	17,0
Tubería de 16Cr–12Ni–2Mo	A 312	8	TP316H	S31609	(26)	–325	75	30	20,0	20,0	20,0	19,3	18,0	17,0
Tubería de 18Cr–10Ni–Cb	A 376	8	TP347H	S34709	(30)(36)	–325	75	30	20,0	20,0	20,0	20,0	20,0	19,3
Tubería de 18Cr–10Ni–Cb	A 312	8	TP347	S34700	(28)	–425	75	30	20,0	20,0	20,0	20,0	20,0	19,3
Tipo 347 A 240	A 358	8	347	S34700	(28)(30)(36)	–425	75	30	20,0	20,0	20,0	20,0	20,0	19,3
Tubería de 18Cr–10Ni–Cb	A 376	8	TP347	S34700	(28)(30)(36)	–425	75	30	20,0	20,0	20,0	20,0	20,0	19,3
Tubería de 18Cr–10Ni–Cb	A 409	8	TP347	S34700	(28)(30)(36)	–425	75	30	20,0	20,0	20,0	20,0	20,0	19,3
Tubería de 18Cr–10Ni–Cb	A 312	8	TP348	S34800	(28)	–325	75	30	20,0	20,0	20,0	20,0	20,0	19,3
Tipo 348 A 240	A 358	8	348	S34800	(28)(30)(36)	–325	75	30	20,0	20,0	20,0	20,0	20,0	19,3
Tubería de 18Cr–10Ni–Cb	A 376	8	TP348	S34800	(28)(30)(36)	–325	75	30	20,0	20,0	20,0	20,0	20,0	19,3
Tubería de 18Cr–10Ni–Cb	A 409	8	TP348	S34800	(28)(30)(36)	–325	75	30	20,0	20,0	20,0	20,0	20,0	19,3
Tubería de 18Cr–10Ni–Cb	A 312	8	TP347H	S34709	...	–325	75	30	20,0	20,0	20,0	20,0	20,0	19,3
Tubería de 18Cr–10Ni–Cb	A 312	8	TP348H	S34809	...	–325	75	30	20,0	20,0	20,0	20,0	20,0	19,3

Tabla A-1 Esfuerzos permitidos básicos en tensión para metales¹ (cont.)

Los números en paréntesis se refieren a las notas para las Tablas del apéndice A; las especificaciones son ASTM a menos que se especifique de otra forma.

Esfuerzo permitido básico, S, ksi (1), a temperatura de metal, °F																			grado	No. espec.
650	700	750	800	850	900	950	1000	1050	1100	1150	1200	1250	1300	1350	1400	1450	1500			
																			Acero inoxidable (3) (4^a) (continuación)	
																			Tuberías y tubos (2) (continuación)	
19,0	18,7	18,5	18,3	18,2	18,1	18,1	16,0	12,1	9,1	6,1	4,4	3,3	2,2	1,5	1,2	0,9	0,8	3TP347	A 312	
19,0	18,7	18,5	18,3	18,2	18,1	18,1	16,0	12,1	9,1	6,1	4,4	3,3	2,2	1,5	1,2	0,9	0,8	347	A 358	
19,0	18,7	18,5	18,3	18,2	18,1	18,1	16,0	12,1	9,1	6,1	4,4	3,3	2,2	1,5	1,2	0,9	0,8	TP347	A 376	
19,0	18,7	18,5	18,3	18,2	18,1	18,1	16,0	12,1	9,1	6,1	4,4	3,3	2,2	1,5	1,2	0,9	0,8	TP347	A 409	
19,0	18,7	18,5	18,3	18,2	18,1	18,1	16,0	12,1	9,1	6,1	4,4	3,3	2,2	1,5	1,2	0,9	0,8	TP348	A 312	
19,0	18,7	18,5	18,3	18,2	18,1	18,1	16,0	12,1	9,1	6,1	4,4	3,3	2,2	1,5	1,2	0,9	0,8	348	A 358	
19,0	18,7	18,5	18,3	18,2	18,1	18,1	16,0	12,1	9,1	6,1	4,4	3,3	2,2	1,5	1,2	0,9	0,8	TP348	A 376	
19,0	18,7	18,5	18,3	18,2	18,1	18,1	16,0	12,1	9,1	6,1	4,4	3,3	2,2	1,5	1,2	0,9	0,8	TP348	A 409	
17,9	17,5	17,0	16,5	16,0	15,4	14,9	11,1	8,5	6,5	5,0	3,8	2,9	2,3	1,8	1,3	0,9	0,8	CPH10 or CPH20	A 451	
18,2	17,9	17,7	17,4	17,2	16,9	16,7	13,8	10,3	7,6	5,5	4,0	3,0	2,2	1,7	1,3	1,0	0,8	TP310	A 312	
18,2	17,9	17,7	17,4	17,2	16,9	16,7	13,8	10,3	7,6	5,5	4,0	3,0	2,2	1,7	1,3	1,0	0,8	310S	A 358	
16,2	15,8	15,5	15,2	14,9	14,6	14,3	14,0	12,1	9,1	6,1	4,4	3,3	2,2	1,5	1,2	0,9	0,8	CPF8C	A 451	
17,9	17,5	17,2	16,9	16,7	16,5	16,4	16,2	12,3	9,1	6,9	5,4	4,1	3,2	2,5	1,9	1,5	1,1	TP321	A 312	
17,9	17,5	17,2	16,9	16,7	16,5	16,4	16,2	12,3	9,1	6,9	5,4	4,1	3,2	2,5	1,9	1,5	1,1	321	A 358	
17,9	17,5	17,2	16,9	16,7	16,5	16,4	16,2	12,3	9,1	6,9	5,4	4,1	3,2	2,5	1,9	1,5	1,1	TP321	A 376	
17,9	17,5	17,2	16,9	16,7	16,5	16,4	16,2	12,3	9,1	6,9	5,4	4,1	3,2	2,5	1,9	1,5	1,1	TP321	A 409	
17,9	17,5	17,2	16,9	16,7	16,5	16,4	16,2	12,3	9,1	6,9	5,4	4,1	3,2	2,5	1,9	1,5	1,1	TP321H	A 376	
17,9	17,5	17,2	16,9	16,7	16,5	16,4	16,2	12,3	9,1	6,9	5,4	4,1	3,2	2,5	1,9	1,5	1,1	TP321H	A312	
16,6	16,3	16,1	15,9	15,7	15,6	15,4	15,3	15,1	12,4	9,8	7,4	5,5	4,1	3,1	2,3	1,7	1,3	TP316	A 269	
16,6	16,3	16,1	15,9	15,7	15,6	15,4	15,3	15,1	12,4	9,8	7,4	5,5	4,1	3,1	2,3	1,7	1,3	TP316	A312	
16,6	16,3	16,1	15,9	15,7	15,6	15,4	15,3	15,1	12,4	9,8	7,4	5,5	4,1	3,1	2,3	1,7	1,3	316	A358	
16,6	16,3	16,1	15,9	15,7	15,6	15,4	15,3	15,1	12,4	9,8	7,4	5,5	4,1	3,1	2,3	1,7	1,3	TP316	A 376	
16,6	16,3	16,1	15,9	15,7	15,6	15,4	15,3	15,1	12,4	9,8	7,4	5,5	4,1	3,1	2,3	1,7	1,3	TP316	A 409	
16,6	16,3	16,1	15,9	15,7	15,6	15,4	15,3	15,1	12,4	9,8	7,4	5,5	4,1	3,1	2,3	1,7	1,3	TP317	A312	
16,6	16,3	16,1	15,9	15,7	15,6	15,4	15,3	15,1	12,4	9,8	7,4	5,5	4,1	3,1	2,3	1,7	1,3	TP317	A 409	
16,6	16,3	16,1	15,9	15,7	15,6	15,4	15,3	15,1	12,4	9,8	7,4	5,5	4,1	3,1	2,3	1,7	1,3	TP316H	A 376	
16,6	16,3	16,1	15,9	15,7	15,6	15,4	15,3	15,1	12,4	9,8	7,4	5,5	4,1	3,1	2,3	1,7	1,3	TP316H	A312	
19,0	18,7	18,5	18,3	18,2	18,1	18,1	18,1	17,4	14,1	10,5	7,9	5,9	4,4	3,2	2,5	1,8	1,3	TP347H	A 376	
19,0	18,7	18,5	18,3	18,2	18,1	18,1	18,1	17,4	14,1	10,5	7,9	5,9	4,4	3,2	2,5	1,8	1,3	TP347	A312	
19,0	18,7	18,5	18,3	18,2	18,1	18,1	18,1	17,4	14,1	10,5	7,9	5,9	4,4	3,2	2,5	1,8	1,3	347	A358	
19,0	18,7	18,5	18,3	18,2	18,1	18,1	18,1	17,4	14,1	10,5	7,9	5,9	4,4	3,2	2,5	1,8	1,3	TP347	A 376	
19,0	18,7	18,5	18,3	18,2	18,1	18,1	18,1	17,4	14,1	10,5	7,9	5,9	4,4	3,2	2,5	1,8	1,3	TP347	A 409	
19,0	18,7	18,5	18,3	18,2	18,1	18,1	18,1	17,4	14,1	10,5	7,9	5,9	4,4	3,2	2,5	1,8	1,3	TP348	A312	
19,0	18,7	18,5	18,3	18,2	18,1	18,1	18,1	17,4	14,1	10,5	7,9	5,9	4,4	3,2	2,5	1,8	1,3	348	A 358	
19,0	18,7	18,5	18,3	18,2	18,1	18,1	18,1	17,4	14,1	10,5	7,9	5,9	4,4	3,2	2,5	1,8	1,3	TP348	A 376	
19,0	18,7	18,5	18,3	18,2	18,1	18,1	18,1	17,4	14,1	10,5	7,9	5,9	4,4	3,2	2,5	1,8	1,3	TP348	A 409	
19,0	18,7	18,5	18,3	18,2	18,1	18,1	18,1	17,4	14,1	10,5	7,9	5,9	4,4	3,2	2,5	1,8	1,3	TP347H	A 312	
19,0	18,7	18,5	18,3	18,2	18,1	18,1	18,1	17,4	14,1	10,5	7,9	5,9	4,4	3,2	2,5	1,8	1,3	TP348H	A 312	

Tabla A-1 Esfuerzos permitidos básicos en tensión para metales¹ (cont.)

Los números en paréntesis se refieren a las notas para las Tablas del apéndice A; las especificaciones son ASTM a menos que se especifique de otra forma.

Material	No. espec.	N.° P o N.° S (5)	Grado	No. UNS	Notas	Temp. mín. °F (6)	Mín. esfuerzo especificado, ksi		Temp. mín. a 100	200	300	400	500	600
							Tensión	Elasticidad						
Acero inoxidable (3) (4^a) (continuación)														
Tuberías y tubos (2) (continuación)														
Tubo de 18Cr-8Ni	A 269	8	TP304	S30400	(14)(26)(28)(31)(36)	-425	75	30	20,0	20,0	20,0	18,6	17,5	16,6
Tubería de 18Cr-8Ni	A312	8	TP304	S30400	(26)(28)	-425	75	30	20,0	20,0	20,0	18,6	17,5	16,6
Tipo 304 A 240	A358	8	304	S30400	(26)(28)(31)(36)	-425	75	30	20,0	20,0	20,0	18,6	17,5	16,6
Tubería de 18Cr-8Ni	A 376	8	TP304	S30400	(20)(26)(28)(31)(36)	-425	75	30	20,0	20,0	20,0	18,6	17,5	16,6
Tubería de 18Cr-8Ni	A 376	8	TP304H	S30409	(26)(31)(36)	-325	75	30	20,0	20,0	20,0	18,6	17,5	16,6
Tubería de 18Cr-8Ni	A 409	8	TP304	S30400	(26)(28)(31)(36)	-425	75	30	20,0	20,0	20,0	18,6	17,5	16,6
Tubería de 18Cr-8Ni	A312	8	TP304H	S30409	(26)	-325	75	30	20,0	20,0	20,0	18,6	17,5	16,6
18Cr-10Ni-Mo	A 451	8	CPF8M	J92900	(26)(28)	-425	70	30	20,0	20,0	18,9	17,0	15,8	15,0
Tubo de 20Cr-Cu	A 268	10	TP443	S44300	(35)	-20	70	40	23,3	23,3	23,3	23,3	23,3	23,3
Tubo de 27Cr	A 268	10I	TP446	S44600	(35)	-20	70	40	23,3	23,3	22,5	21,9	21,5	20,9
24Cr-9Ni-N	A 451	8	CPE20N	...	(35)(39)	-325	80	40	26,7	26,7	26,7	26,7	26,7	26,7
23Cr-4Ni-N	A 789	10H	...	S32304	(25)	-60	87	58	29,0	27,9	26,1	24,7	22,9	19,2
23Cr-4Ni-N	A 790	10H	...	S32304	(25)	-60	87	58	29,0	27,9	26,1	24,7	22,9	19,2
12½Cr	A 426	6	CPCA-15	J91150	(10)(35)	-20	90	65	30,0
22Cr-5Ni-3Mo	A 789	10H	...	S31803	(25)	-60	90	65	30,0	30,0	28,9	27,8	27,2	26,9
22Cr-5Ni-3Mo	A 790	10H	...	S31803	(25)	-60	90	65	30,0	30,0	28,9	27,8	27,2	26,9
26Cr-4Ni-Mo	A 789	10H	...	S32900	(25)	-20	90	70	30,0
26Cr-4Ni-Mo	A 790	10H	...	S32900	(25)	-20	90	70	30,0
25Cr-8Ni-3Mo-W-Cu-N	A 789	S-10H	...	S32760	(25)	-60	109	80	36,3	35,9	34,4	34,0	34,0	34,0
25Cr-8Ni-3Mo-W-Cu-N	A 790	S-10H	...	S32760	(25)	-60	109	80	36,3	35,9	34,4	34,0	34,0	34,0
25Cr-7Ni-4Mo-N	A 789	10H	...	S32750	(25)	-20	116	80	36,3	36,3	34,8	34,0	33,9	33,9
25Cr-7Ni-4Mo-N	A 790	10H	...	S32750	(25)	-20	116	80	36,3	36,3	34,8	34,0	33,9	33,9
24Cr-17Ni-6Mn-4½Mo-N	A358	S-8	...	S34565	(36)	-325	115	60	38,3	38,1	35,8	34,5	33,8	33,2
Láminas y hojas														
18Cr-10Ni	A 240	8	305	S30500	(26)(36)(39)	-325	70	25	16,7
12Cr-Al	A 240	7	405	S40500	(35)	-20	60	25	16,7	15,3	14,8	14,5	14,3	14,0
18Cr-8Ni	A 240	8	304L	S30403	(36)	-425	70	25	16,7	16,7	16,7	15,8	14,7	14,0
16Cr-12Ni-2Mo	A 240	8	316L	S31603	(36)	-425	70	25	16,7	16,7	16,7	15,7	14,8	14,0
18Cr-Ti-Al	A 240	...	X8M	...	(35)	-20	65	30	20,0
18Cr-8Ni	A 167	S-8	302B	S30215	(26)(28)(31)(36)(39)	-325	75	30	20,0	20,0	20,0	18,6	17,5	16,6
18Cr-Ni	A 240	8	302	S30200	(26)(36)	-325	75	30	20,0	20,0	20,0	18,6	17,5	16,6
13Cr	A 240	7	410S	S41008	(35)(50)	-20	60	30	20,0	18,4	17,8	17,4	17,2	16,8
13Cr	A 240	6	410	S41000	(35)	-20	65	30	20,0	18,4	17,8	17,4	17,2	16,8
15Cr	A 240	6	429	S42900	(35)	-20	65	30	20,0	18,4	17,8	17,4	17,2	16,8
17Cr	A 240	7	430	S43000	(35)	-20	65	30	20,0	18,4	17,8	17,4	17,2	16,8

Tabla A-1 Esfuerzos permitidos básicos en tensión para metales¹ (cont.)

Los números en paréntesis se refieren a las notas para las Tablas del apéndice A; las especificaciones son ASTM a menos que se especifique de otra forma.

Esfuerzo permitido básico, S, ksi (1), a temperatura de metal, °F																			grado	No. espec.
650	700	750	800	850	900	950	1000	1050	1100	1150	1200	1250	1300	1350	1400	1450	1500			
																			Acero inoxidable (3) (4*) (continuación)	
																			Tuberías y tubos (2) (continuación)	
16,2	15,8	15,5	15,2	14,9	14,6	14,3	14,0	12,4	9,8	7,7	6,1	4,7	3,,7	2,9	2,3	1,8	1,4	TP304	A 269	
16,2	15,8	15,5	15,2	14,9	14,6	14,3	14,0	12,4	9,8	7,7	6,1	4,7	3,7	2,9	2,3	1,8	1,4	TP304	A 312	
16,2	15,8	15,5	15,2	14,9	14,6	14,3	14,0	12,4	9,8	7,7	6,1	4,7	3,7	2,9	2,3	1,8	1,4	304	A 358	
16,2	15,8	15,5	15,2	14,9	14,6	14,3	14,0	12,4	9,8	7,7	6,1	4,7	3,7	2,9	2,3	1,8	1,4	TP304	A 376	
16,2	15,8	15,5	15,2	14,9	14,6	14,3	14,0	12,4	9,8	7,7	6,1	4,7	3,7	2,9	2,3	1,8	1,4	TP304H	A 376	
16,2	15,8	15,5	15,2	14,9	14,6	14,3	14,0	12,4	9,8	7,7	6,1	4,7	3,7	2,9	2,3	1,8	1,4	TP304	A 409	
16,2	15,8	15,5	15,2	14,9	14,6	14,3	14,0	12,4	9,8	7,7	6,1	4,7	3,7	2,9	2,3	1,8	1,4	TP304H	A 312	
14,7	14,4	14,2	14,1	13,9	13,7	13,4	13,1	11,5	8,9	6,9	5,4	4,,3	4,3	2,8	2,3	1,9	1,6	CPF8M	A 451	
14,6	12,5	10,7	9,2	7,9	5,9	4,0	2,5	TP443	A 268	
20,6	20,2	19,7	19,1	18,4	17,5	16,4	15,1	TP446	A 268	
26,7	26,7	26,7	26,7	26,7	26,7	CPE20N	A 451	
...	A 789	
...	A 790	
...	CPCA-15	A 426	
...	A 789	
...	A 790	
...	A 789	
...	A 790	
...	A 789	
...	A 790	
...	A 789	
...	A 790	
33,1	32,7	32,4	32,0	A 358	
																			Láminas y hojas	
...	305	A 240	
13,8	13,5	13,1	12,6	12,0	11,3	8,4	4,0	405	A 240	
13,7	13,5	13,3	13,0	12,8	12,6	12,3	12,0	6,3	5,1	4,0	3,2	2,6	2,1	1,7	1,1	1,0	0,9	304L	A 240	
13,7	13,5	13,2	12,9	12,7	12,4	12,1	11,8	10,8	10,2	8,8	6,4	4,7	3,5	2,5	1,8	1,3	1,0	316L	A 240	
...	X8M	A 240
16,2	15,8	15,5	15,2	14,9	14,6	14,3	302B	A 167
16,2	15,8	15,5	15,2	14,9	14,6	14,3	14,0	302	A 240
16,6	16,2	15,7	15,1	14,4	12,3	8,8	6,4	4,4	2,9	1,8	1,0	410S	A 240
16,6	16,2	15,7	15,1	14,4	12,3	8,8	6,4	4,4	2,9	1,8	1,0	410	A 240
16,6	16,2	15,7	15,1	14,4	12,0	9,2	6,5	4,5	3,2	2,4	1,8	429	A 240
16,6	16,2	15,7	15,1	14,4	12,0	9,2	6,5	4,5	3,2	2,4	1,8	430	A 240

Tabla A-1 Esfuerzos permitidos básicos en tensión para metales¹ (cont.)

Los números en paréntesis se refieren a las notas para las Tablas del apéndice A; las especificaciones son ASTM a menos que se especifique de otra forma.

Material	No. espec.	N.° P o N.° S (5)	Grado	No. UNS	Notas	Temp. mín. °F (6)	Mín. esfuerzo especificado, ksi		Temp. mín. a 100	200	300	400	500	600
							Tensión	Elasticidad						
Acero inoxidable (3) (4ª) (continuación)														
Láminas y hojas (continuación)														
18Cr-13Ni-3Mo	A 240	8	317L	S31703	-(36)	-325	75	30	20,0	20,0	20,0	18,9	17,7	16,9
25Cr-20Ni	A 167	S-8	310	S31000	(28)(35)(36)(39)	-325	75	30	20,0	20,0	20,0	20,0	19,3	18,5
25Cr-20Ni	A 240	8	310S	S31008	(28)(35)(36)	-325	75	30	20,0	20,0	20,0	20,0	19,3	18,5
18Cr-10Ni-Ti	A 240	8	321	S32100	(30)(36)	-325	75	30	20,0	20,0	20,0	20,0	19,3	18,3
20Cr-10Ni	A 167	S-8	308	S30800	(6)(26)(31)(39)	-325	75	30	20,0	20,0	20,0	18,6	17,5	16,6
23Cr-12Ni	A 167	S-8	309	S30900	(12)(28)(31)(35) (36)(39)	-325	75	30	20,0	20,0	20,0	20,0	19,4	18,8
23Cr-12Ni	A 240	8	309S	S30908	(28)(35)(36)	-325	75	30	20,0	20,0	20,0	20,0	19,4	18,8
18Cr-10Ni-Cb	A 240	8	347	S34700	(36)	-425	75	30	20,0	20,0	20,0	20,0	20,0	19,3
18Cr-10Ni-Cb	A 240	8	348	S34800	(36)	-325	75	30	20,0	20,0	20,0	20,0	20,0	19,3
25Cr-20Ni	A 167	S-8	310	S31000	(28)(29)(35)(36) (39)	-325	75	30	20,0	20,0	20,0	20,0	19,3	18,5
25Cr-20Ni	A 240	8	310S	S31008	(28)(29)(35)(36)	-325	75	30	20,0	20,0	20,0	20,0	19,3	18,5
18Cr-10Ni-Ti	A 240	8	321	S32100	(28)(30)(36)	-325	75	30	20,0	20,0	20,0	20,0	19,3	18,3
18Cr-10Ni-Ti	A 240	8	321H	S32109	(36)	-325	75	30	20,0	20,0	20,0	20,0	19,3	18,3
16Cr-12Ni-2Mo	A 240	8	316	S31600	(26)(28)(36)	-425	75	30	20,0	20,0	20,0	19,3	18,0	17,0
18Cr-13Ni-3Mo	A 240	8	317	S31700	(26)(28)(36)	-325	75	30	20,0	20,0	20,0	19,3	18,0	17,0
18Cr-10Ni-Cb	A 167	8	347		(28)(30)(36)	-425	75	30	20,0	20,0	20,0	20,0	20,0	19,3
18Cr-10Ni-Cb	A 240	8	347	S34700	(28)(36)	-425	75	30	20,0	20,0	20,0	20,0	20,0	19,3
18Cr-10Ni-Cb	A 167	8	348		(28)(30)(36)	-325	75	30	20,0	20,0	20,0	20,0	20,0	19,3
18Cr-10Ni-Cb	A 240	8	348	S34800	(28)(36)	-325	75	30	20,0	20,0	20,0	20,0	20,0	19,3
18Cr-8Ni	A 240	8	304	S30400	(26)(28)(36)	-425	75	30	20,0	20,0	20,0	18,6	17,5	16,6
25Cr-8Ni-3Mo-W-Cu-N	A 240	S-10H		S32760	(25)	-60	109	80	36,3	36,3	34,8	34,0	33,9	33,9
Forjas y accesorios (2)														
18Cr-13Ni-3Mo < 5 pulg. de espesor	A182	8	F317L	S31703	(9)(21a)	-325	70	25	16,7	16,7	16,7	15,7	14,8	14,0
18Cr-8Ni	A 182	8	F304L	S30403	(9)(21a)	-425	70	25	16,7	16,7	16,7	15,8	14,7	14,0
18Cr-8Ni	A 403	8	WP304L	S30403	(32)(37)	-425	70	25	16,7	16,7	16,7	15,8	14,7	14,0
16Cr-12Ni-2Mo	A 182	8	F316L	S31603	(9)(21a)	-425	70	25	16,7	16,7	16,7	15,7	14,8	14,0
16Cr-12Ni-2Mo	A 403	8	WP316L	S31603	(32)(37)	-425	70	25	16,7	16,7	16,7	15,7	14,8	14,0
20Ni-8Cr	A 182	8	F10	S33100	(26)(28)(39)	-325	80	30	20,0
18Cr-13Ni-3Mo	A 403	8	WP317L	S31703	(32)(37)	-325	75	30	20,0	20,0	20,0	18,9	17,7	16,9
25Cr-20Ni	A 182	8	F310	S31000	(9)(21)(28)(35)(39)	-325	75	30	20,0	20,0	20,0	20,0	19,3	18,5
25Cr-20Ni	A 403	8	WP310	S31008	(28)(32)(35)(37)(39)	-325	75	30	20,0	20,0	20,0	20,0	19,3	18,5

Tabla A-1 Esfuerzos permitidos básicos en tensión para metales¹ (cont.)

Los números en paréntesis se refieren a las notas para las Tablas del apéndice A; las especificaciones son ASTM a menos que se especifique de otra forma.

Esfuerzo permitido básico, S, ksi (1), a temperatura de metal, °F																			grado	No. espec.
650	700	750	800	850	900	950	1000	1050	1100	1150	1200	1250	1300	1350	1400	1450	1500			
																			Acero inoxidable (3) (4*) (continuación)	
																			Láminas y hojas (continuación)	
16,5	16,2	15,8	15,5	15,2	317L	A 240	
18,2	17,9	17,7	17,4	17,2	16,9	15,9	9,9	7,1	5,0	3,6	2,5	1,5	0,8	0,5	0,4	0,3	0,2	310	A 167	
18,2	17,9	17,7	17,4	17,2	16,9	15,9	9,9	7,1	5,0	3,6	2,5	1,5	0,8	0,5	0,4	0,3	0,2	310S	A 240	
17,9	17,5	17,2	16,9	16,7	16,5	16,4	16,2	9,6	6,9	5,0	3,6	2,6	1,7	1,1	0,8	0,5	0,3	321	A 240	
																			308	A 167
18,5	18,2	18,0	17,7	17,5	17,2	16,9	13,8	10,3	7,6	5,5	4,0	3,0	2,2	1,7	1,3	1,0	0,8	309	A 167	
18,5	18,2	18,0	17,7	17,5	17,2	16,9	13,8	10,3	7,6	5,5	4,0	3,0	2,2	1,7	1,3	1,0	0,8	309S	A 240	
19,0	18,7	18,5	18,3	18,2	18,1	18,1	16,0	12,1	9,1	6,1	4,4	3,3	2,2	1,5	1,2	0,9	0,8	347	A 240	
19,0	18,7	18,5	18,3	18,2	18,1	18,1	16,0	12,1	9,1	6,1	4,4	3,3	2,2	1,5	1,2	0,9	0,8	348	A 240	
18,2	17,9	17,7	17,4	17,2	16,9	16,7	13,8	10,3	7,6	5,5	4,0	3,0	2,2	1,7	1,3	1,0	0,8	310	A 167	
18,2	17,9	17,7	17,4	17,2	16,9	16,7	13,8	10,3	7,6	5,5	4,0	3,0	2,2	1,7	1,3	1,0	0,8	310S	A 240	
17,9	17,5	17,2	16,9	16,7	16,5	16,4	16,2	12,3	9,1	6,9	5,4	4,1	3,2	2,5	1,9	1,5	1,1	321	A 240	
17,9	17,5	17,2	16,9	16,7	16,5	16,4	16,2	12,3	9,1	6,9	5,4	4,1	3,2	2,5	1,9	1,5	1,1	321H	A 240	
16,6	16,3	16,1	15,9	15,7	15,6	15,4	15,3	15,1	12,4	9,8	7,4	5,5	4,1	3,1	2,3	1,7	1,3	316	A 240	
16,6	16,3	16,1	15,9	15,7	15,6	15,4	15,3	15,1	12,4	9,8	7,4	5,5	4,1	3,1	2,3	1,7	1,3	317	A 240	
19,0	18,7	18,5	18,3	18,2	18,1	18,1	18,1	17,4	14,1	10,5	7,9	5,9	4,4	3,2	2,5	1,8	1,3	347	A 167	
19,0	18,7	18,5	18,3	18,2	18,1	18,1	18,1	17,4	14,1	10,5	7,9	5,9	4,4	3,2	2,5	1,8	1,3	347	A 240	
19,0	18,7	18,5	18,3	18,2	18,1	18,1	18,1	17,4	14,1	10,5	7,9	5,9	4,4	3,2	2,5	1,8	1,3	348	A 167	
19,0	18,7	18,5	18,3	18,2	18,1	18,1	18,1	17,4	14,1	10,5	7,9	5,9	4,4	3,2	2,5	1,8	1,3	348	A 240	
16,2	15,8	15,5	15,2	14,9	14,6	14,3	14,0	12,4	9,8	7,7	6,1	4,7	3,7	2,9	2,3	1,8	1,4	304	A 240	
...	A 240	
																			Forjas y accesorios (2)	
13,7	13,5	13,2	12,9	12,7	F317L	A 182	
13,7	13,5	13,3	13,0	12,8	12,6	12,3	12,0	6,3	5,1	4,0	3,2	2,6	2,1	1,7	1,1	1,0	0,9	F304L	A 182	
13,7	13,5	13,3	13,0	12,8	12,6	12,3	12,0	6,3	5,1	4,0	3,2	2,6	2,1	1,7	1,1	1,0	0,9	WP304L	A 403	
13,7	13,5	13,2	12,9	12,7	12,4	12,1	11,8	10,8	10,2	8,8	6,4	4,7	3,5	2,5	1,8	1,3	1,0	F316L	A 182	
13,7	13,5	13,2	12,9	12,7	12,4	12,1	11,8	10,8	10,2	8,8	6,4	4,7	3,5	2,5	1,8	1,3	1,0	WP316L	A 403	
...	F10	A 182	
16,5	16,2	15,8	15,5	15,2	WP317L	A 403	
18,2	17,9	17,7	17,4	17,2	16,9	15,9	9,9	7,1	5,0	3,6	2,5	1,5	0,8	0,5	0,4	0,3	0,2	F310	A 182	
18,2	17,9	17,7	17,4	17,2	16,9	15,9	9,9	7,1	5,0	3,6	2,5	1,5	0,8	0,5	0,4	0,3	0,2	WP310	A 403	

Tabla A-1 Esfuerzos permitidos básicos en tensión para metales¹ (cont.)

Los números en paréntesis se refieren a las notas para las Tablas del apéndice A; las especificaciones son ASTM a menos que se especifique de otra forma.

Material	No. espec.	N.° P o N.° S (5)	Grado	No. UNS	Notas	Temp. mín. °F (6)	Mín. esfuerzo especificado, ksi		Temp. mín. a 100	200	300	400	500	600
							Tensión	Elasticidad						
Acero inoxidable (3) (4ª) (continuación)														
Forjas y accesorios (2) (continuación)														
18Cr-10Ni-Ti	A 182	8	F321	S32100	(9)(21)	-325	75	30	20,0	20,0	20,0	20,0	19,3	18,3
18Cr-10Ni-Ti	A 403	8	WP321	S32100	(32)(37)	-325	75	30	20,0	20,0	20,0	20,0	19,3	18,3
23Cr-12Ni	A 403	8	WP309	S30900	(28)(32)(35)(37) (39)	-325	75	30	20,0	20,0	20,0	20,0	19,4	18,8
25Cr-20Ni	A 182	8	F310	S31000	(9)(21)(28)(29) (35)(39)	-325	75	30	20,0	20,0	20,0	20,0	19,3	18,5
25Cr-20Ni	A 403	8	WP310	S31008	(28)(29)(32)(35) (37)(39)	-325	75	30	20,0	20,0	20,0	20,0	19,3	18,5
18Cr-10N-Cb	A 182	8	F347	S34700	(9)(21)	-425	75	30	20,0	20,0	20,0	20,0	20,0	19,3
18Cr-10N-Cb	A 403	8	WP347	S34700	(32)(37)	-425	75	30	20,0	20,0	20,0	20,0	20,0	19,3
18Cr-10N-Cb	A 182	8	F348	S34800	(9)(21)	-325	75	30	20,0	20,0	20,0	20,0	20,0	19,3
18Cr-10N-Cb	A 403	8	WP348	S34800	(32)(37)	-325	75	30	20,0	20,0	20,0	20,0	20,0	19,3
18Cr-10N-Ti	A 182	8	F321	S32100	(9)(21)(28)(30)	-325	75	30	20,0	20,0	20,0	20,0	19,3	18,3
18Cr-10N-Ti	A 182	8	F321H	S32109	(9)(21)	-325	75	30	20,0	20,0	20,0	20,0	19,3	18,3
18Cr-10N-Ti	A 403	8	WP321	S32100	(28)(30)(32)(37)	-325	75	30	20,0	20,0	20,0	20,0	19,3	18,3
18Cr-10N-Ti	A 403	8	WP321H	S32109	(32)(37)	-325	75	30	20,0	20,0	20,0	20,0	19,3	18,3
16Cr-12N-2Mo	A 403	8	WP316H	S31609	(26)(32)(37)	-325	75	30	20,0	20,0	20,0	19,3	18,0	17,0
16Cr-12N-2Mo	A 182	8	F316H	S31609	(9)(21)(26)	-325	75	30	20,0	20,0	20,0	19,3	18,0	17,0
18Cr-10N-Cb	A 403	8	WP347H	S34709	(32)(37)	-325	75	30	20,0	20,0	20,0	20,0	20,0	19,3
18Cr-10N-Cb	A 182	8	F347	S34700	(9)(21)(28)	-425	75	30	20,0	20,0	20,0	20,0	20,0	19,3
18Cr-10N-Cb	A 403	8	WP347	S34700	(28)(32)(37)	-425	75	30	20,0	20,0	20,0	20,0	20,0	19,3
18Cr-10N-Cb	A 182	8	F348	S34800	(9)(21)(28)	-325	75	30	20,0	20,0	20,0	20,0	20,0	19,3
18Cr-10N-Cb	A 403	8	WP348	S34800	(28)(32)(37)	-325	75	30	20,0	20,0	20,0	20,0	20,0	19,3
18Cr-10Ni-Cb	A 182	8	F347H	S34709	(9)(21)	-325	75	30	20,0	20,0	20,0	20,0	20,0	19,3
18Cr-10Ni-Cb	A 182	8	F348H	S34809	(9)(21)	-325	75	30	20,0	20,0	20,0	20,0	20,0	19,3
16Cr-12N-2Mo	A 182	8	F316	S31600	(9)(21)(26)(28)	-325	75	30	20,0	20,0	20,0	19,3	18,0	17,0
16Cr-12N-2Mo	A 403	8	WP316	S31600	(26)(28)(32)(37)	-425	75	30	20,0	20,0	20,0	19,3	18,0	17,0
18Cr-13Ni-3Mo	A 403	8	WP317	S31700	(26)(28)(32)	-325	75	30	20,0	20,0	20,0	19,3	18,0	17,0
18Cr-8Ni	A 182	8	F304	S30400	(9)(21)(26)(28)	-425	75	30	20,0	20,0	20,0	18,6	17,5	16,6
18Cr-8Ni	A 403	8	WP304	S30400	(26)(28)(32)(37)	-425	75	30	20,0	20,0	20,0	18,6	17,5	16,6
18Cr-8Ni	A 403	8	WP304H	S30409	(26)(32)(37)	-325	75	30	20,0	20,0	20,0	18,6	17,5	16,6
18Cr-8Ni	A 182	8	F304H	S30409	(9)(21)(26)	-325	75	30	20,0	20,0	20,0	18,6	17,5	16,6
13Cr	A 182	6	F6a Cl. 1	S41000	(35)	-20	70	40	23,3	23,3	22,9	22,5	22,1	21,6
13Cr	A 182	6	F6a Cl. 2	S41000	(35)	-20	85	55	28,3	28,3	27,8	27,3	26,9	26,2
25Cr-8Ni-3Mo-W-Cu-N	A 182	S-10H	...	S32760	(25)	-60	109	80	36,3	36,3	34,8	34,0	33,9	33,9
25Cr-8Ni-3Mo-W-Cu-N	A 815	S-10H	...	S32760	(25)	-60	109	80	36,3	36,3	34,8	34,0	33,9	33,9
13Cr	A 182	S-6	F6a Cl. 3	S41000	(35)	-20	110	85	36,7
13Cr-1/2Mo	A 182	6	F6b	S41026	(35)	...	110-135	90	36,7
13Cr	A 182	S-6	F6a Cl. 4	S41000	(35)	-20	130	110	43,3

Tabla A-1 Esfuerzos permitidos básicos en tensión para metales¹ (cont.)

Los números en paréntesis se refieren a las notas para las Tablas del apéndice A; las especificaciones son ASTM a menos que se especifique de otra forma.

Esfuerzo permitido básico, S, ksi (1), a temperatura de metal, °F																			Grado	No. espec.
650	700	750	800	850	900	950	1000	1050	1100	1150	1200	1250	1300	1350	1400	1450	1500			
																			Acero inoxidable (3) (4*) (continuación)	
																			Forjas y accesorios (2) (continuación)	
17,9	17,5	17,2	16,9	16,7	16,5	16,4	16,2	9,6	6,9	5,0	3,6	2,6	1,7	1,1	0,8	0,5	0,3	F321	A 182	
17,9	17,5	17,2	16,9	16,7	16,5	16,4	16,2	9,6	6,9	5,0	3,6	2,6	1,7	1,1	0,8	0,5	0,3	WP321	A 403	
18,5	18,2	18,0	17,7	17,5	17,2	16,9	13,8	10,3	7,6	5,5	4,0	3,0	2,2	1,7	1,3	1,0	0,8	WP309	A 403	
18,2	17,9	17,7	17,4	17,2	16,9	16,7	13,8	10,3	7,6	5,5	4,0	3,0	2,2	1,7	1,3	1,0	0,8	F310	A 182	
18,2	17,9	17,7	17,4	17,2	16,9	16,7	13,8	10,3	7,6	5,5	4,0	3,0	2,2	1,7	1,3	1,0	0,8	WP310	A 403	
19,0	18,7	18,5	18,3	18,2	18,1	18,1	16,0	12,1	9,1	6,1	4,4	3,3	2,2	1,5	1,2	0,9	0,8	F347	A 182	
19,0	18,7	18,5	18,3	18,2	18,1	18,1	16,0	12,1	9,1	6,1	4,4	3,3	2,2	1,5	1,2	0,9	0,8	WP347	A 403	
19,0	18,7	18,5	18,3	18,2	18,1	18,1	16,0	12,1	9,1	6,1	4,4	3,3	2,2	1,5	1,2	0,9	0,8	F348	A 182	
19,0	18,7	18,5	18,3	18,2	18,1	18,1	16,0	12,1	9,1	6,1	4,4	3,3	2,2	1,5	1,2	0,9	0,8	WP348	A 403	
17,9	17,5	17,2	16,9	16,7	16,5	16,4	16,2	12,3	9,1	6,9	5,4	4,1	3,2	2,5	1,9	1,5	1,1	F321	A 182	
17,9	17,5	17,2	16,9	16,7	16,5	16,4	16,2	12,3	9,1	6,9	5,4	4,1	3,2	2,5	1,9	1,5	1,1	F321H	A 182	
17,9	17,5	17,2	16,9	16,7	16,5	16,4	16,2	12,3	9,1	6,9	5,4	4,1	3,2	2,5	1,9	1,5	1,1	WP321	A 403	
17,9	17,5	17,2	16,9	16,7	16,5	16,4	16,2	12,3	9,1	6,9	5,4	4,1	3,2	2,5	1,9	1,5	1,1	WP321H	A 403	
16,6	16,3	16,1	15,9	15,7	15,6	15,4	15,3	15,1	12,4	9,8	7,4	5,5	4,1	3,1	2,3	1,7	1,3	WP316H	A 403	
16,6	16,3	16,1	15,9	15,7	15,6	15,4	15,3	15,1	12,4	9,8	7,4	5,5	4,1	3,1	2,3	1,7	1,3	F316H	A 182	
19,0	18,7	18,5	18,3	18,2	18,1	18,1	18,1	17,4	14,1	10,5	7,9	5,9	4,4	3,2	2,5	1,8	1,3	WP347H	A 403	
19,0	18,7	18,5	18,3	18,2	18,1	18,1	18,1	17,4	14,1	10,5	7,9	5,9	4,4	3,2	2,5	1,8	1,3	F347	A 182	
19,0	18,7	18,5	18,3	18,2	18,1	18,1	18,1	17,4	14,1	10,5	7,9	5,9	4,4	3,2	2,5	1,8	1,3	WP347	A 403	
19,0	18,7	18,5	18,3	18,2	18,1	18,1	18,1	17,4	14,1	10,5	7,9	5,9	4,4	3,2	2,5	1,8	1,3	F348	A 182	
19,0	18,7	18,5	18,3	18,2	18,1	18,1	18,1	17,4	14,1	10,5	7,9	5,9	4,4	3,2	2,5	1,8	1,3	WP348	A 403	
19,0	18,7	18,5	18,3	18,2	18,1	18,1	18,1	17,4	14,1	10,5	7,9	5,9	4,4	3,2	2,5	1,8	1,3	F347H	A 182	
19,0	18,7	18,5	18,3	18,2	18,1	18,1	18,1	17,4	14,1	10,5	7,9	5,9	4,4	3,2	2,5	1,8	1,3	F348H	A 182	
16,6	16,3	16,1	15,9	15,7	15,6	15,4	15,3	15,1	12,4	9,8	7,4	5,5	4,1	3,1	2,3	1,7	1,3	F316	A 182	
16,6	16,3	16,1	15,9	15,7	15,6	15,4	15,3	15,1	12,4	9,8	7,4	5,5	4,1	3,1	2,3	1,7	1,3	WP316	A 403	
16,6	16,3	16,1	15,9	15,7	15,6	15,4	15,3	15,1	12,4	9,8	7,4	5,5	4,1	3,1	2,3	1,7	1,3	WP317	A 40	
16,2	15,8	15,5	15,2	14,9	14,6	14,3	14,0	12,4	9,8	7,7	6,1	4,7	3,7	2,9	2,3	1,8	1,4	F304	A 182	
16,2	15,8	15,5	15,2	14,9	14,6	14,3	14,0	12,4	9,8	7,7	6,1	4,7	3,7	2,9	2,3	1,8	1,4	WP304	A 403	
16,2	15,8	15,5	15,2	14,9	14,6	14,3	14,0	12,4	9,8	7,7	6,1	4,7	3,7	2,9	2,3	1,8	1,4	WP304H	A 403	
16,2	15,8	15,5	15,2	14,9	14,6	14,3	14,0	12,4	9,8	7,7	6,1	4,7	3,7	2,9	2,3	1,8	1,4	F304H	A 182	
21,2	20,6	20,0	19,2	17,2	12,3	8,8	6,4	F6a Cl. 1	A 182	
25,7	25,1	24,3	23,3	17,2	12,3	8,8	6,4	4,4	2,9	1,8	1,0	F6a Cl. 2	A 182	
...	A 182
...	A 815
...	F6a Cl. 3	A 182
...	F6b	A 182
...	F6a Cl. 4	A 182

Tabla A-1 Esfuerzos permitidos básicos en tensión para metales¹ (cont.)

Los números en paréntesis se refieren a las notas para las Tablas del apéndice A; las especificaciones son ASTM a menos que se especifique de otra forma.

Material	No. espec.	N.° P o N.° S (5)	Grado	No. UNS	Notas	Temp. mín. °F (6)	Mín. esfuerzo especificado, ksi		Temp. mín. a 100	200	300	400	500	600
							Tensión	Elasticidad						
Acero inoxidable (3) (4^a) (continuación)														
Barras														
18Cr-8Ni	A 479	8	304	S30400	(26)(28)(31)	-425	75	30	20,0	20,0	20,0	18,6	17,5	16,6
18Cr-8Ni	A 479	8	304H	S30409	(26)(31)	-325	75	30	20,0	20,0	20,0	18,7	17,5	16,4
18Cr-8Ni	A 479	8	304L	S30403	(31)	-425	70	25	16,7	16,7	16,7	15,8	14,8	14,0
16Cr-12Ni-2Mo	A 479	8	316	S31600	(26)(28)(31)	-325	75	30	20,0	20,0	20,0	19,3	17,9	17,0
16Cr-12Ni-2Mo	A 479	8	316H	S31609	(26)(31)	-325	75	30	20,0	20,0	20,0	19,3	17,9	17,0
16Cr-12Ni-2Mo	A 479	8	316L	S31603	(31)	-425	70	25	16,7	16,7	16,7	15,5	14,4	13,5
Fundiciones (2)														
28Ni-20Cr-2Mo-3Cb	A 351	45	CN7M	J95150	(9)(30)	-325	62	25	16,7
35Ni-15Cr-Mo	A 351	S-45	HT30	N08603	(36)(39)	-325	65	28	18,7
25Cr-13Ni	A 351	8	CH8	J93400	(9)(31)	-325	65	28	18,7	18,7	18,5	18,0	17,7	17,1
25Cr-20Ni	A 351	8	CK20	J94202	(9)(27)(31)(35)(39)	-325	65	28	18,7	18,7	18,5	18,0	17,7	17,1
15Cr-15Ni-2Mo-Cb	A 351	S-8	CF10MC	...	(30)	-325	70	30	20,0
18Cr-8Ni	A 351	8	CF3	J92500	(9)	-425	70	30	20,0	20,0	20,0	18,6	17,5	16,6
17Cr-10Ni-2Mo	A 351	8	CF3M	J92800	(9)	-425	70	30	20,0	20,0	20,0	19,2	17,9	17,0
18Cr-8Ni	A 351	8	CF8	J92600	(9)(26)(27)(31)	-425	70	30	20,0	20,0	20,0	18,6	17,5	16,6
25Cr-13Ni	A 351	S-8	CH10	J93401	(27)(31)(35)	-325	70	30	20,0	20,0	20,0	20,0	20,0	20,0
25Cr-13Ni	A 351	8	CH20	J93402	(9)(27)(31)(35)(39)	-325	70	30	20,0	20,0	20,0	20,0	20,0	20,0
20Cr-10Ni-Cb	A 351	8	CF8C	J92710	(9)(27)(30)	-325	70	30	20,0	20,0	20,0	20,0	20,0	20,0
18Cr-10Ni-2Mo	A 351	8	CF8M	J92900	(9)(26)(27)(30)	-425	70	30	20,0	20,0	20,0	18,6	17,5	16,6
25Cr-20Ni	A 351	S-8	HK40	J94204	(35)(36)(39)	-325	62	35	20,7
25Cr-20Ni	A 351	8	HK30	J94203	(35)(39)	-325	65	35	21,7
18Cr-8Ni	A 351	8	CF3A	J92500	(9)(56)	-425	77	35	23,3	23,3	22,7	21,7	20,4	19,3
18Cr-8Ni	A 351	8	CF8A	J92600	(9)(26)(56)	-425	77	35	23,3	23,3	22,7	21,7	20,4	19,3
25Cr-10Ni-N	A 351	8	CE20N	J92802	(35)(39)	-325	80	40	26,7	26,7	26,7	26,7	26,7	26,7
12Cr	A 217	6	CA15	J91150	(35)	-20	90	65	30,0	30,0	29,4	28,9	28,4	27,7
24Cr-10Ni-Mo-N	A 351	10H	CE8MN	...	(9)	-60	95	65	31,7	31,6	29,3	28,2	28,2	28,2
25Cr-8Ni-3Mo-W-Cu-N	A 351	S-10H	CD3M- WCuN	...	(9)(25)	-60	100	65	33,3	33,2	31,4	30,3	29,8	29,6
13Cr-4Ni	A 487	6	CA6NM Cl. A	J91540	(9)(35)	-20	110	80	36,7	36,7	35,9	35,3	34,8	33,9

Tabla A-1 Esfuerzos permitidos básicos en tensión para metales¹ (cont.)

Los números en paréntesis se refieren a las notas para las Tablas del apéndice A; las especificaciones son ASTM a menos que se especifique de otra forma.

Esfuerzo permitido básico, S, ksi (1), a temperatura de metal, °F																			Grado	No. espec.
650	700	750	800	850	900	950	1000	1050	1100	1150	1200	1250	1300	1350	1400	1450	1500			
																			Acero inoxidable (3) (4^a) (continuación)	
																			Barras	
16,2	15,8	15,5	15,2	14,9	14,6	14,3	14,0	12,4	9,8	7,7	6,1	4,7	3,7	2,9	2,3	1,8	1,4	304	A 479	
16,2	16,0	15,6	15,2	14,9	14,6	14,4	13,8	12,2	9,7	7,7	6,0	4,7	3,7	2,9	2,3	1,8	1,4	304H	A 479	
13,7	13,5	13,3	13,0	12,8	11,9	9,9	7,8	6,3	5,1	4,0	3,2	2,6	2,1	1,7	1,1	1,0	0,9	304L	A 479	
16,7	16,3	16,1	15,9	15,7	15,5	15,4	15,3	14,5	12,4	9,8	7,4	5,5	4,1	3,1	2,3	1,7	1,3	316	A 479	
16,7	16,3	16,1	15,9	15,7	15,5	15,4	15,3	14,5	12,4	9,8	7,4	5,5	4,1	3,1	2,3	1,7	1,3	316H	A 479	
13,2	12,9	12,6	12,4	12,1	11,8	11,5	11,2	10,8	10,2	8,8	6,4	4,7	3,5	2,5	1,8	1,3	1,0	316L	A 479	
																			Fundiciones (2)	
...	CN7M	A 351	
...	HT30	A 351	
16,7	16,3	15,9	15,4	14,9	14,4	13,9	11,1	8,5	6,5	5,0	3,8	2,9	2,3	1,8	1,3	0,9	0,8	CH8	A 351	
16,7	16,3	15,9	15,4	14,9	14,4	13,9	11,3	9,8	8,5	7,3	6,0	4,8	3,5	2,4	1,6	1,1	0,8	CK20	A 351	
...	CF10MC	A 351	
16,2	15,8	15,5	15,2	CF3	A 351	
16,6	16,3	16,0	15,8	15,7	CF3M	A 351	
16,2	15,8	15,5	15,2	14,9	14,6	14,3	12,2	9,5	7,5	6,0	4,8	3,9	3,3	2,7	2,3	2,0	1,7	CF8	A 351	
20,0	20,0	20,0	20,0	20,0	20,0	20,0	11,1	8,5	6,5	5,0	3,8	2,9	2,3	1,8	1,3	0,9	0,8	CH10	A 351	
20,0	20,0	20,0	20,0	20,0	20,0	20,0	11,1	8,5	6,5	5,0	3,8	2,9	2,3	1,8	1,3	0,9	0,8	CH20	A 351	
...	CF8C	A 351	
16,2	15,8	15,5	15,2	14,9	14,6	14,3	14,0	12,1	9,1	6,1	4,4	3,3	2,2	1,5	1,2	0,9	0,8	CF8M	A 351	
...	HK40	A 351	
...	HK30	A 351	
18,9	18,5	CF3A	A 351	
18,9	18,5	CF8A	A 351	
26,7	26,7	26,7	26,7	26,7	26,7	CE20N	A 351	
27,2	26,5	17,5	16,8	14,9	11,0	7,6	5,0	3,3	2,3	1,5	1,0	CA15	A 217	
...	CE8MN	A 351
...	CD3M-WCuN	A 351
33,3	32,4	CA6NM Cl. A	A 487

Tabla A-1 Esfuerzos permitidos básicos en tensión para metales¹ (cont.)

Los números en paréntesis se refieren a las notas para las Tablas del apéndice A; las especificaciones son ASTM a menos que se especifique de otra forma.

Material	No. espec.	N.º P o N.º S (5)	No. UNS	Temple	Intervalo tamaño, pulg.	Notas	Temp. mín. °F (6)	Mín. esfuerzo especificado, ksi	
								Tensión	Elasticidad
Cobre y aleación de cobre									
Tuberías y tubos (2)									
Tubería de Cu	B 42	31	C10200, C12000, C12200	O61	-452	30	9
Tubo de Cu	B 75	31	C10200, C12000, C12200	O50, O60	-452	30	9
Tubo de Cu	B 68	S-31	C12200	O50, O60	...	(24)	-452	30	9
Tubo de Cu	B 88	S-31	C12200	O50, O60	...	(24)	-452	30	9
Tubo de Cu	B 280	S-31	C12200	O60	...	(24)	-452	30	9
Tubería de bronce rojo	B 43	32	C23000	O61	-452	40	12
90Cu-10Ni	B 467	34	C70600	WO50, WO61	> 4,5 O.D.	(14)	-452	38	13
90Cu-10Ni	B 466	34	C70600	Recocido	...	(14)	-452	38	13
90Cu-10Ni	B 467	34	C70600	WO50, WO61	≤ 4,5 O.D.	(14)	-452	40	15
70Cu-30Ni	B 467	34	C71500	WO50, WO61	> 4,5 O.D.	(14)	-452	45	15
80Cu-20Ni	B 466	34	C71000	Recocido	≤ 4,5 O.D.	(14)	-452	45	16
Tubería de Cu	B 42	31	C10200, C12000, C12200	H55	NPS 2½ - 12	(14)(34)	-452	36	30
Tubo de Cu	B 75	31	C10200, C12000, C12200	H58	...	(14)(34)	-452	36	30
Tubo de Cu	B 88	S-31	C12200	H58	...	(14)(24) (34)	-452	36	30
70Cu-30Ni	B 466	34	C71500	O60	...	(14)	-452	52	18
70Cu-30Ni	B 467	34	C71500	WO50, WO61	≤ 4,5 O.D.	(14)	-452	50	20
Tubería de Cu	B 42	31	C10200, C12000, C12200	H80	NPS ¾ - 2	(14)(34)	-452	45	40
Tubo de Cu	B 75	31	C10200, C12000, C12200	H80	...	(14)(34)	-452	45	40
Láminas y hojas									
Cu	B 152	31	C10200, C10400, C10500, C10700, C12200, C12300	O25	...	(14)(24)	-452	30	10
90Cu-10Ni	B 171	34	C70600	...	≤ 2,5 esp.	(14)	-452	40	15
Cu-Si	B 96	33	C65500	O61	-452	52	18
70Cu-30Ni	B 171	34	C71500	...	≤ 2,5 esp.	(14)	-452	50	20
Bronce al aluminio	B 169	35	C61400	O25, O60	≤ 2,0 esp.	(13)	-452	70	30

Tabla A-1 Esfuerzos permitidos básicos en tensión para metales¹ (cont.)

Los números en paréntesis se refieren a las notas para las Tablas del apéndice A; las especificaciones son ASTM a menos que se especifique de otra forma.

Esfuerzo permitido básico, S, ksi (1), a temperatura de metal, °F														
Temp. min. a 100	150	200	250	300	350	400	450	500	550	600	650	700	Grado	No. espec.
Cobre y aleación de Cobre														
Tuberías y tubos (2)														
6,0	5,1	4,9	4,8	4,7	4,0	3,0	2,3	1,7	C10200, C12000, C12200	B 42
6,0	5,1	4,9	4,8	4,7	4,0	3,0	2,3	1,7	C10200, C12000, C12200	B 75
6,0	5,1	4,9	4,8	4,7	4,0	3,0	2,3	1,7	C12200	B 68
6,0	5,1	4,9	4,8	4,7	4,0	3,0	2,3	1,7	C12200	B 88
6,0	5,1	4,9	4,8	4,7	4,0	3,0	2,3	1,7	C12200	B 280
8,0	7,9	7,9	7,9	7,9	7,0	5,0	2,0	C23000	B 43
8,7	8,4	8,2	8,0	7,8	7,7	7,5	7,4	7,3	7,0	6,0	C70600	B 467
8,7	8,4	8,2	8,0	7,8	7,7	7,5	7,4	7,3	7,0	6,0	C70600	B 466
10,0	9,7	9,5	9,3	9,1	8,9	8,7	8,5	8,0	7,0	6,0	C70600	B 467
10,0	9,6	9,4	9,2	9,0	8,8	8,6	8,4	8,2	8,1	8,0	7,9	7,8	C71500	B 467
10,7	10,6	10,5	10,4	10,2	10,1	9,9	9,6	9,3	8,9	8,4	7,7	7,0	C71000	B 466
12,0	11,6	10,9	10,4	10,0	9,8	9,5	C10200, C12000, C12200	B 42
12,0	11,6	10,9	10,4	10,0	9,8	9,5	C10200, C12000, C12200	B 75
12,0	11,6	10,9	10,4	10,0	9,8	9,5	C12200	B 88
12,0	11,6	11,3	11,0	10,8	10,6	10,3	10,1	9,9	9,8	9,6	9,5	9,4	C71500	B 466
13,3	12,9	12,6	12,3	12,0	11,7	11,5	11,2	11,0	10,8	10,7	10,5	10,4	C71500	B 467
15,0	14,5	13,6	13,0	12,6	12,2	4,3	C10200, C12000, C12200	B 42
15,0	14,5	13,6	13,0	12,6	12,2	4,3	C10200, C12000, C12200	B 75
Láminas y hojas														
6,7	5,7	5,4	5,3	5,0	4,0	3,0	2,3	1,7	C10200, C10400, C10500, C10700, C12200, C12300	B 152
10,0	9,7	9,5	9,3	9,1	8,9	8,7	8,5	8,0	7,0	6,0	C70600	B 171
12,0	11,9	11,9	11,7	11,6	10,0	C65500	B 96
13,3	12,9	12,6	12,3	12,0	11,7	11,5	11,2	11,0	10,8	10,7	10,5	10,4	C71500	B 171
20,0	19,9	19,8	19,7	19,5	19,4	19,2	19,0	18,8	C61400	B 169

Tabla A-1 Esfuerzos permitidos básicos en tensión para metales¹ (cont.)

Los números en paréntesis se refieren a las notas para las Tablas del apéndice A; las especificaciones son ASTM a menos que se especifique de otra forma.

Material	No. espec.	N.º P o N.º S (5)	No. UNS	Temple	Intervalo tamaño, pulg.	Notas	Temp. min. °F (6)	Mín. esfuerzo especificado, ksi	
								Tensión	Elasticidad
Cobre y aleación de Cobre (continuación)									
Forjas									
Cu	B 283	S-31	C11000	(14)	-452	33	11
Bronce con alto contenido de silicio	B 283	S-33	C65500	(14)	-452	52	18
Bronce para forjar	B 283	a	C37700	(14)	-325	58	23
Bronce naval con refuerzo de plomo	B 283	a	C48500	(14)	-325	62	24
Bronce naval	B 283	S-32	C46400	(14)	-425	64	26
Bronce al manganeso (A)	B 283	S-32	C67500	(14)	-325	72	34
Fundiciones (2)									
Composición de bronce	B 62	a	C83600	(9)	-325	30	14
Bronce al níquel con refuerzo de plomo	B 584	a	C97300	-325	30	15
Bronce al níquel con refuerzo de plomo	B 584	a	C97600	-325	40	17
Bronce al estaño con refuerzo de plomo	B 584	a	C92300	-325	36	16
Bronce al estaño con refuerzo de plomo	B 584	a	C92200	-325	34	16
Bronce para vapor	B 61	a	C92200	(9)	-325	34	16
Bronce al estaño	B 584	b	C90300	-325	40	18
Bronce al estaño	B 584	b	C90500	-325	40	18
Bronce al manganeso con refuerzo de plomo	B 584	a	C86400	(9)	-325	60	20
Bronce al níquel con refuerzo de plomo	B 584	a	C97800	-325	50	22
Bronce al manganeso N.º 1	B 584	b	C86500	-325	65	25
Bronce al aluminio	B 148	S-35	C95200	(9)	-425	65	25
Bronce al aluminio	B 148	S-35	C95300	(9)	-425	65	25
Si-Al-bronce	B 148	S-35	C95600	-325	60	28
Bronce al aluminio	B 148	S-35	C95400	-325	75	30
Mn-bronce	B 584	a	C86700	-325	80	32
Bronce al aluminio	B 148	S-35	C95500	-452	90	40
Bronce al manganeso de alta resistencia	B 584	b	C86200	-325	90	45
Bronce al manganeso de alta resistencia	B 584	b	C86300	-325	110	60

Tabla A-1 Esfuerzos permitidos básicos en tensión para metales¹ (cont.)

Los números en paréntesis se refieren a las notas para las Tablas del apéndice A; las especificaciones son ASTM a menos que se especifique de otra forma.

Esfuerzo permitido básico, S, ksi (1), a temperatura de metal, °F														Grado	No. espec.
Temp. mín. a 100	150	200	250	300	350	400	450	500	550	600	650	700			
Cobre y aleación de cobre (continuación)															
Forjas															
7,3	6,2	6,0	5,8	5,0	4,0	3,0	2,3	1,7	C11000	B 283
12,0	11,9	11,9	11,7	11,6	10,0	6,7	C65500	B 283
15,3	14,5	13,9	13,3	10,5	7,5	2,0	C37700	B 283
16,0	16,0	16,0	16,0	16,0	16,0	16,0	C48500	B 283
17,3	17,3	17,3	17,3	17,1	6,3	2,5	C46400	B 283
22,7	22,7	22,7	22,7	22,7	22,7	22,7	C67500	B 283
Fundiciones (2)															
9,3	9,3	9,2	8,6	8,1	7,7	7,4	7,3	C83600	B 62
10,0	C97300	B 584
11,3	10,1	9,5	9,1	8,7	C97600	B 584
10,7	10,7	10,7	10,7	10,7	10,7	10,7	C92300	B 584
10,7	9,6	9,5	9,4	9,2	8,9	8,6	C92200	B 584
10,7	9,6	9,5	9,4	9,2	8,9	8,6	8,4	8,3	8,3	C92200	B 61
12,0	12,0	12,0	12,0	12,0	12,0	12,0	C90300	B 584
12,0	12,0	12,0	12,0	12,0	12,0	12,0	C90500	B 584
13,3	13,3	13,3	13,3	13,3	13,3	C86400	B 584
14,7	14,7	14,7	14,7	14,7	14,7	C97800	B 584
16,7	16,7	16,7	16,7	16,7	16,7	C86500	B 584
16,7	15,7	15,2	14,8	14,5	14,3	14,2	14,1	14,1	11,7	7,4	C95200	B 148
16,7	16,7	16,7	16,7	16,7	16,7	16,7	16,7	16,7	16,7	16,7	C95300	B 148
18,7	C95600	B 148
20,0	19,0	18,7	18,5	18,5	18,5	18,5	16,0	13,9	C95400	B 148
21,3	21,3	21,3	21,3	21,3	21,3	C86700	B 584
26,7	26,7	26,7	26,7	26,7	26,7	26,7	26,7	26,7	C95500	B 148
30,0	30,0	30,0	30,0	30,0	30,0	C86200	B 584
36,7	36,7	36,7	36,7	36,7	36,7	C86300	B 584

Tabla A-1 Esfuerzos permitidos básicos en tensión para metales¹ (cont.)

Los números en paréntesis se refieren a las notas para las Tablas del apéndice A; las especificaciones son ASTM a menos que se especifique de otra forma.

Esfuerzo permitido básico, S, ksi (1), a temperatura de metal, °F																			No. UNS	No. espec.
800	850	900	950	1000	1050	1100	1150	1200	1250	1300	1350	1400	1450	1500	1550	1600	1650			
																			Níquel y aleación de níquel (4^a) Tuberías y tubos (2)	
6,0	5,8	4,5	3,7	3,0	2,4	2,0	1,5	1,2	N02201	B 161
6,0	5,8	4,5	3,7	3,0	2,4	2,0	1,5	1,2	N02201	B 725
...	N02200	B 161
...	N02200	B 725
7,2	5,8	4,5	3,7	3,0	2,4	2,0	1,5	1,2	N02201	B 161
7,2	5,8	4,5	3,7	3,0	2,4	2,0	1,5	1,2	N02201	B 725
...	N02200	B 161
...	N02200	B 725
12,7	11,0	8,0	N04400	B 165
12,7	11,0	8,0	N04400	B 725
16,7	16,7	16,7	16,7	16,6	16,3	13,0	9,8	6,6	4,2	2,0	1,6	1,1	1,0	0,8	N08800	B 407
16,7	16,7	16,0	10,6	7,0	4,5	3,0	2,2	2,0	N06600	B 167
15,0	14,7	14,5	14,2	14,0	13,8	11,6	9,3	7,4	5,9	4,7	3,8	3,0	2,4	1,9	1,5	1,2	1,0	N08810	B 407	
15,0	14,7	14,5	14,2	14,0	13,8	11,6	9,3	7,4	5,9	4,7	3,8	3,0	2,4	1,9	1,5	1,2	1,0	N08810	B 514	
15,0	14,7	14,5	14,2	14,0	13,7	12,9	10,4	8,3	6,7	5,4	4,3	3,4	2,7	2,2	1,7	1,4	1,1	N08811	B 407	
20,0	20,0	20,0	20,0	19,9	17,0	13,0	9,8	6,6	4,2	2,0	1,6	1,1	1,0	0,8	N08800	B 408
15,0	14,7	14,5	14,2	14,0	13,7	12,9	10,4	8,3	6,7	5,4	4,3	3,4	2,7	2,2	1,7	1,4	1,1	N08810	B 408	
15,0	14,7	14,5	14,2	14,0	13,7	12,9	10,4	8,3	6,7	5,4	4,3	3,4	2,7	2,2	1,7	1,4	1,1	N08811	B 408	
14,3	11,0	8,0	N04400	B 165
14,3	11,0	8,0	N04400	B 725
17,2	N08320	B 619
17,2	N08320	B 622
...	N02201	B 161
...	N02201	B 725
20,0	20,0	20,0	20,0	19,9	17,0	13,0	9,8	6,6	4,2	2,0	1,6	1,1	1,0	0,8	N08800	B 514
20,0	20,0	16,0	10,6	7,0	4,5	3,0	2,2	2,0	N06600	B 167
20,0	20,0	16,0	10,6	7,0	4,5	3,0	2,2	2,0	N06600	B 167
20,0	20,0	20,0	20,0	19,9	17,0	13,0	9,8	6,6	4,2	2,0	1,6	1,1	1,0	0,8	N08800	B 407
...	N02200	B 161
...	N02200	B 725
22,7	N08020	B 464
22,7	N08020	B 729
23,0	22,9	22,8	22,6	22,3	N08825	B 423
23,0	22,9	22,8	22,6	22,3	N08825	B 705
21,8	21,7	20,0	19,5	18,9	N06007	B 619
21,8	N06007	B 622
23,3	23,3	16,0	10,6	7,0	4,5	3,0	2,2	2,0	N06600	B 167
23,3	23,3	16,0	10,6	7,0	4,5	3,0	2,2	2,0	N06600	B 517
25,8	N06455	B 619

Tabla A-1 Esfuerzos permitidos básicos en tensión para metales¹ (cont.)

Los números en paréntesis se refieren a las notas para las Tablas del apéndice A; las especificaciones son ASTM a menos que se especifique de otra forma.

Material	No. espec.	N.° P (5)	No. UNS	Temple	Intervalo tamaño, pulg.	Notas	Temp. mín. °F (6)	Mín. esfuerzo especificado, ksi		Temp. mín.																			
								Tensión	Elasticidad	a 100	200	300	400	500	600	650	700												
Níquel y aleación de níquel (4ª) (continuación)																													
Tuberías y tubos (2) (continuación)																													
Ni-Cr-Mo-Fe	B 619	43	N06002	Reco. sol.	-325	100	40	26,7	26,7	26,7	26,7	25,5	24,2	23,7	23,3												
Ni-Cr-Mo-Fe	B 622	43	N06002	Reco. sol.	-325	100	40	26,7	26,7	26,7	26,7	25,5	24,2	23,7	23,3												
C-Ni-Fe-Cr-Mo-Cu bajo	B 619	45	N08031	Recocido	-325	94	40	26,7	26,7	26,7	24,7	23,3	22,2	21,7	11,1												
C-Ni-Fe-Cr-Mo-Cu bajo	B 622	45	N08031	Recocido	-325	94	40	26,7	26,7	26,7	24,7	23,3	22,2	21,7	11,1												
Ni-Mo-Cr	B 622	43	N06455	Reco. sol.	-325	100	40	26,7	26,7	26,7	26,7	26,7	26,7	26,7	26,5												
Ni-Mo-Cr	B 619	43	N10276	Reco. sol.	-325	100	41	27,3	27,3	27,3	27,3	26,9	25,2	24,6	24,0												
Ni-Mo-Cr	B 622	43	N10276	Reco. sol.	-325	100	41	27,3	27,3	27,3	27,3	26,9	25,2	24,6	24,0												
Ni-Cu	B 165	42	N04400	Esf. aliv.	...	(54)	-325	85	55	28,3	28,3	28,3	28,3	28,3												
Ni-Cu	B 725	42	N04400	Esf. aliv.	...	(54)	-325	85	55	28,3	28,3	28,3	28,3	28,3												
Fe-Ni-Cr-Mo-Cu-N	B 675	45	N08367	Recocido	> 3/16	...	-325	95	45	30,0	30,0	29,9	28,6	27,7	26,2	25,6	25,1												
Fe-Ni-Cr-Mo-Cu-N	B 690	45	N08367	Recocido	> 3/16	...	-325	95	45	30,0	30,0	29,9	28,6	27,7	26,2	25,6	25,1												
Fe-Ni-Cr-Mo-Cu-N	B 804	45	N08367	Recocido	> 3/16	...	-325	95	45	30,0	30,0	29,9	28,6	27,7	26,2	25,6	25,1												
Fe-Ni-Cr-Mo-Cu-N	B 675	45	N08367	Recocido	≤ 3/16	...	-325	100	45	30,0	30,0	30,0	29,6	27,7	26,2	25,6	25,1												
Fe-Ni-Cr-Mo-Cu-N	B 690	45	N08367	Recocido	≤ 3/16	...	-325	100	45	30,0	30,0	30,0	29,6	27,7	26,2	25,6	25,1												
Fe-Ni-Cr-Mo-Cu-N	B 804	45	N08367	Recocido	≤ 3/16	...	-325	100	45	30,0	30,0	29,9	28,6	27,7	26,2	25,6	25,1												
Ni-Cr-Mo	B 619	43	N06022	Reco. sol.	-325	100	45	30,0	30,0	30,0	30,0	29,0	27,6	27,0	26,5												
Ni-Cr-Mo	B 622	43	N06022	Reco. sol.	-325	100	45	30,0	30,0	30,0	30,0	29,0	27,6	27,0	26,5												
Ni-Cr-Mo	B 619	43	N06035	Reco. sol.	-325	85	35	23,3	23,3	23,3	22,2	20,6	19,7	19,4	19,2												
Ni-Cr-Mo	B 622	43	N06035	Reco. sol.	-325	85	35	23,3	23,3	23,3	22,2	20,6	19,7	19,4	19,2												
Ni-Cr-Mo	B 626	43	N06035	Reco. sol.	-325	85	35	23,3	23,3	23,3	22,2	20,6	19,7	19,4	19,2												
C-Ni-Cr-Mo bajo	B 619	43	N06059	Reco. sol.	-325	100	45	30,0	30,0	30,0	30,0	29,7	28,2	27,5	26,8												
C-Ni-Cr-Mo bajo	B 622	43	N06059	Reco. sol.	-325	100	45	30,0	30,0	30,0	30,0	29,7	28,2	27,5	26,8												
C-Ni-Cr-Mo bajo	B 619	43	N06200	Reco. sol.	Todos	...	-325	100	45	30,0	30,0	30,0	30,0	28,6	26,9	26,2	25,7												
C-Ni-Cr-Mo bajo	B 622	43	N06200	Reco. sol.	Todos	...	-325	100	45	30,0	30,0	30,0	30,0	28,6	26,9	26,2	25,7												
C-Ni-Cr-Mo bajo	B 626	43	N06200	Reco. sol.	Todos	...	-325	100	45	30,0	30,0	30,0	30,0	28,6	26,9	26,2	25,7												
Ni-Mo	B 619	44	N10001	Reco. sol.	-325	100	45	30,0	30,0	30,0	30,0	30,0	30,0	30,0	30,0												
Ni-Mo	B 622	44	N10001	Reco. sol.	-325	100	45	30,0	30,0	30,0	30,0	30,0	30,0	30,0	30,0												
Ni-Mo	B 619	44	N10665	Reco. sol.	-325	110	51	34,0	34,0	34,0	34,0	34,0	34,0	34,0	34,0												
Ni-Mo	B 622	44	N10665	Reco. sol.	-325	110	51	34,0	34,0	34,0	34,0	34,0	34,0	34,0	34,0												
Ni-Mo	B 619	44	N10675	Reco. sol.	-325	110	51	34,0	34,0	34,0	34,0	34,0	34,0	34,0	34,0												
Ni-Mo	B 622	44	N10675	Reco. sol.	-325	110	51	34,0	34,0	34,0	34,0	34,0	34,0	34,0	34,0												
Ni-Mo	B 626	44	N10675	Reco. sol.	-325	110	51	34,0	34,0	34,0	34,0	34,0	34,0	34,0	34,0												
Ni-Cr-Mo-Cb	B 444	43	N06625	Recocido	...	(64)(70)	-325	120	60	40,0	40,0	39,6	39,2	38,6	37,8	37,4	37,0												
Láminas y hojas																													
C-Ni bajo	B 162	41	N02201	Reco. de placa HR	-325	50	12	8,0	7,7	7,5	7,5	7,5	7,5	7,5	7,4												
C-Ni bajo	B 162	41	N02201	Placa HR como R	-325	50	12	8,0	7,7	7,5	7,5	7,5	7,5	7,5	7,4												
Ni	B 162	41	N02200	Reco. de placa HR	-325	55	15	10,0	10,0	10,0	10,0	10,0	10,0												
Ni	B 162	41	N02200	Placa HR como R	-325	55	20	13,3	13,3	13,3	13,3	13,3	13,3												
Ni-Fe-Cr	B 409	45	N08810	Recocido	Todos	...	-325	65	25	16,7	16,7	16,7	16,7	16,7	16,6	16,2	15,8												
Ni-Fe-Cr	B 409	45	N08811	Recocido	Todos	...	-325	65	25	16,7	16,7	16,7	16,7	16,7	16,5	16,1	15,7												

Tabla A-1 Esfuerzos permitidos básicos en tensión para metales¹ (cont.)

Los números en paréntesis se refieren a las notas para las Tablas del apéndice A; las especificaciones son ASTM a menos que se especifique de otra forma.

Esfuerzo permitido básico, <i>S</i> , ksi (1), a temperatura de metal, °F																			No. UNS	No. espec.
750	800	850	900	950	1000	1050	1100	1150	1200	1250	1300	1350	1400	1450	1500	1550	1600	1650		
																			Níquel y aleación de níquel (4^a) (continuación)	
																			Tuberías y tubos (2) (continuación)	
22,9	22,7	22,5	19,6	19,5	19,3	19,3	17,5	14,1	11,3	9,3	7,7	6,1	4,8	3,8	3,0	N06002	B 619
22,9	22,7	22,5	19,6	19,5	19,3	19,3	17,5	14,1	11,3	9,3	7,7	6,1	4,8	3,8	3,0	N06002	B 622
8,9	7,2	N08031	B 619
8,9	7,2	N08031	B 622
26,1	25,8	N06455	B 622
23,5	23,1	N10276	B 619
23,5	23,1	22,8	22,6	22,4	22,3	18,5	15,0	12,2	9,8	7,8	N10276	B 622
...	N04400	B 165
...	N04400	B 725
24,7	24,3	23,9	23,6	N08367	B 675
24,7	24,3	23,9	23,6	N08367	B 690
24,7	24,3	23,9	23,6	N08367	B 804
24,7	24,3	23,9	23,6	N08367	B 675
24,7	24,3	23,9	23,6	N08367	B 690
24,7	24,3	N08367	B 804
26,1	25,7	N06022	B 619
26,1	25,7	N06022	B 622
19,0	18,8	N06035	B 619
19,0	18,8	N06035	B 622
19,0	18,8	N06035	B 626
26,1	25,5	N06059	B 619
26,1	25,5	N06059	B 622
25,4	25,2	N06200	B 619
25,4	25,2	N06200	B 622
25,4	25,2	N06200	B 626
30,0	29,9	N10001	B 619
30,0	29,9	N10001	B 622
34,0	34,0	N10665	B 619
34,0	34,0	N10665	B 622
33,9	33,5	N10675	B 619
33,9	33,5	N10675	B 622
33,9	33,5	N10675	B 626
36,6	36,3	35,4	31,2	31,2	23,1	21,0	13,2	N06625	B 444
																			Láminas y hojas	
7,4	7,2	5,8	4,5	3,7	3,0	2,4	2,0	1,5	1,2	N02201	B 162
7,4	7,2	5,8	4,5	3,7	3,0	2,4	2,0	1,5	1,2	N02201	B 162
...	N02200	B 162
...	N02200	B 162
15,5	15,1	14,9	14,6	14,3	14,0	13,8	11,6	9,3	7,4	5,9	4,7	3,8	3,0	2,4	1,9	1,5	1,2	1,0	N08810	B 409
15,3	15,0	14,7	14,5	14,2	14,0	13,7	12,9	10,4	8,3	6,7	5,4	4,3	3,4	2,7	2,2	1,7	1,4	1,1	N08811	B 409

Tabla A-1 Esfuerzos permitidos básicos en tensión para metales¹ (cont.)

Los números en paréntesis se refieren a las notas para las Tablas del apéndice A; las especificaciones son ASTM a menos que se especifique de otra forma.

Material	No. espec.	N.º P (5)	No. UNS	Temple	Intervalo tamaño, pulg.	Notas	Temp. mín. °F (6)	Mín. esfuerzo especificado, ksi		Temp. mín. a 100	200	300	400	500	600	650	700
								Tensión	Elasticidad								
Níquel y aleación de níquel (4ª) (continuación)																	
Láminas y hojas (continuación)																	
Ni-Fe-Cr-Mo	B 620	45	N08320	Reco. sol.	Todos	...	-325	75	28	18,7	18,7	18,7	18,7	18,7	18,6	18,2	17,8
Ni-Cu	B 127	42	N04400	Reco. de placa HR	-325	70	28	18,7	16,4	15,2	14,7	14,7	14,7	14,7	14,6
Ni-Cr-Fe-Mo-Cu	B 582	45	N06007	Reco. sol.	> ¾	...	-325	85	30	20,0	20,0	20,0	20,0	20,0	19,5	19,2	19,0
Ni-Fe-Cr	B 409	45	N08800	Recocido	Todos	...	-325	75	30	20,0	20,0	20,0	20,0	20,0	20,0	20,0	20,0
Ni-Cr-Fe-Mo-Cu	B 424	45	N08825	Recocido	-325	85	35	23,3	23,3	23,3	23,3	23,3	23,3	23,3	23,3
Cr-Ni-Fe-Mo-Cu-Cb	B 463	45	N08020	Recocido	Todos	...	-325	80	35	23,3	23,3	23,3	23,3	23,3	23,3	23,3	23,3
Ni-Cr-Fe-Mo-Cu	B 582	45	N06007	Reco. sol.	≤ ¾	...	-325	90	35	23,3	23,3	23,3	23,3	23,3	22,7	22,4	22,2
Ni-Cr-Fe-Mo	B 435	43	N06002	Reco. sol. HR	Todos	...	-325	95	35	23,3	23,3	23,3	23,3	22,3	21,2	20,7	20,3
Ni-Cr-Fe	B 168	43	N06600	Reco. de placa HR	-325	80	35	23,3	23,3	23,3	23,3	23,3	23,3	23,3	23,3
Ni-Cr-Fe	B 168	43	N06600	Placa HR como R	-325	85	35	23,3	23,3	23,3	23,3	23,3	23,3	23,3	23,3
Ni-Cu	B 127	42	N04400	Placa HR como R	-325	75	40	25,0	25,0	24,7	23,9	23,4	23,1	22,9	22,7
C-Ni-Fe-Cr-Mo-Cu bajo	B 625	45	N08031	Recocido	Todos	...	-325	94	40	26,7	26,7	26,7	24,7	23,3	22,2	21,7	21,3
C-Ni-Mo-Cr bajo	B 575	43	N06455	Reco. sol.	Todos	...	-325	100	40	26,7	26,7	26,7	26,7	26,7	26,7	26,7	26,5
C-Ni-Mo-Cr bajo	B 575	43	N10276	Reco. sol.	Todos	...	-325	100	41	27,3	27,3	27,3	27,3	26,9	25,2	24,6	24,0
Ni-Cr-Mo-Cb	B 443	43	N06625	Recocido plt.	Todos	(64)(70)	-325	110	55	36,7	36,7	36,3	35,9	35,4	34,7	34,3	33,9
Ni-Cr-Mo-Cb	B 575	43	N06022	Lámina reco. sol.	< ¾	...	-325	100	45	30,0	30,0	30,0	30,0	29,0	27,6	27,0	26,5
Ni-Cr-Mo	B 575	43	N06035	Reco. sol.	Todos	...	-325	85	35	23,3	23,3	23,3	22,2	20,6	19,7	19,4	19,2
Fe-Ni-Cr-Mo-Cu-N	B 688	45	N08367	Recocido	> ¾	...	-325	95	45	30,0	30,0	29,9	28,6	27,7	26,2	25,6	25,1
Fe-Ni-Cr-Mo-Cu-N	B 688	45	N08367	Recocido	≤ ¾	...	-325	100	45	30,0	30,0	30,0	29,6	27,7	26,2	25,6	25,1
C-Ni-Cr-Mo bajo	B 575	43	N06059	Reco. sol.	Todos	...	-325	100	45	30,0	30,0	30,0	30,0	29,6	28,1	27,5	26,7
C-Ni-Cr-Mo bajo	B 575	43	N06200	Reco. sol.	Todos	...	-325	100	45	30,0	30,0	30,0	30,0	28,6	26,9	26,2	25,7
Ni-Mo	B 333	44	N10001	Placa reco. sol.	≥ ¾, ≤ 2½	...	-325	100	45	30,0	30,0	30,0	30,0	30,0	30,0	30,0	30,0
Ni-Mo	B 333	44	N10001	Lámina reco. sol.	< ¾	...	-325	115	50	33,3	33,3	33,3	33,3	33,3	33,3	33,3	33,3
Ni-Mo	B 333	44	N10665	Reco. sol.	Todos	...	-325	110	51	34,0	34,0	34,0	34,0	34,0	34,0	34,0	34,0
Ni-Mo	B 333	44	N10675	Reco. sol.	Todos	...	-325	110	51	34,0	34,0	34,0	34,0	34,0	34,0	34,0	34,0
Forjas y accesorios (2)																	
C-Ni bajo	B 160	41	N02201	Recocido	Todos	(9)(9a)	-325	50	10	6,7	6,4	6,3	6,3	6,3	6,3	6,2	6,2
C-Ni bajo	B 366	41	N02201	(32)(74)	-325	50	10	6,7	6,4	6,3	6,3	6,3	6,3	6,2	6,2
Ni	B 366	41	N02200	(32)(74)	-325	55	12	8,0	8,0	8,0	8,0	8,0	8,0
Ni	B 564	41	N02200	(32)(74)	-325	55	12	8,0	8,0	8,0	8,0	8,0	8,0

Tabla A-1 Esfuerzos permitidos básicos en tensión para metales¹ (cont.)

Los números en paréntesis se refieren a las notas para las Tablas del apéndice A; las especificaciones son ASTM a menos que se especifique de otra forma.

Esfuerzo permitido básico, S, ksi (1), a temperatura de metal, °F																			No. UNS	No. espec.	
750	800	850	900	950	1000	1050	1100	1150	1200	1250	1300	1350	1400	1450	1500	1550	1600	1650			
																			Níquel y aleación de níquel (4^a) (continuación)		
																			Láminas y hojas (continuación)		
17,5	17,2	N08320	B 620
14,5	14,3	11,0	8,0	N04400	B 127
18,8	18,7	18,6	18,5	18,4	18,3	N06007	B 582
20,0	20,0	20,0	20,0	20,0	19,9	17,0	13,0	9,8	6,6	4,2	2,0	1,6	1,1	1,0	0,8	N08800	B 409
23,2	23,0	22,9	22,8	22,6	22,3	N08825	B 424
23,2	22,7	N08020	B 463
22,0	21,8	21,7	20,0	19,5	18,9	N06007	B 582
20,1	19,9	N06002	B 435
23,3	23,3	23,3	16,0	10,6	7,0	4,5	3,0	2,2	2,0	N06600	B 168
23,3	23,3	23,3	16,0	10,6	7,0	4,5	3,0	2,2	2,0	N06600	B 168
20,0	14,5	8,5	4,0	N04400	B 127
20,9	20,5	N08031	B 625
26,1	25,8	N06455	B 575
23,5	23,1	22,8	22,6	22,4	22,3	18,5	15,0	12,2	9,8	7,8	N10276	B 575
33,6	33,3	33,1	32,8	32,5	31,2	31,2	23,1	21,0	13,2	N06625	B 443
26,1	25,7	N06022	B 575
19,0	18,8	N06035	B 575
24,7	24,3	23,9	23,6	N08367	B 688
24,7	24,3	23,9	23,6	N08367	B 688
26,1	25,6	N06059	B 575
25,4	25,2	N06200	B 575
30,0	29,8	N10001	B 333
33,3	33,2	N10001	B 333
34,0	34,0	N10665	B 333
33,9	33,5	N10675	B 333
																			Forjas y accesorios (2)		
6,1	6,0	5,8	4,5	3,7	3,0	2,4	2,0	1,5	1,2	N02201	B 160
6,1	6,0	5,8	4,5	3,7	3,0	2,4	2,0	1,5	1,2	N02201	B 366
...	N02200	B 366
...	N02200	B 564

Tabla A-1 Esfuerzos permitidos básicos en tensión para metales¹ (cont.)

Los números en paréntesis se refieren a las notas para las Tablas del apéndice A; las especificaciones son ASTM a menos que se especifique de otra forma.

Material	No. espec.	N.º P (5)	No. UNS	Temple	Intervalo tamaño, pulg.	Notas	Temp. mín. °F (6)	Mín. esfuerzo especificado, ksi		Temp. mín. a 100	200	300	400	500	600	650	700
								Tensión	Elasticidad								
Níquel y aleación de níquel (4ª) (continuación)																	
Forjas y accesorios (2) (continuación)																	
Ni	B 564	41	N02200	Recocido	Todos	(9)	-325	55	15	10,0	10,0	10,0	10,0	10,0	10,0
Ni-Fe-Cr	B 564	45	N08810	Recocido	...	(9)	-325	65	25	16,7	16,7	16,7	16,7	16,7	16,5	16,1	15,7
Ni-Fe-Cr	B 564	45	N08811	Recocido	...	(9)	-325	65	25	16,7	16,7	16,7	16,7	16,7	16,5	16,1	15,7
Ni-Fe-Cr	B 366	45	N08810	Recocido	...	(9)	-325	65	25	16,7	16,7	16,7	16,7	16,7	16,5	16,1	15,7
Ni-Fe-Cr	B 366	45	N08811	Recocido	...	(9)	-325	65	25	16,7	16,7	16,7	16,7	16,7	16,5	16,1	15,7
Ni-Cu	B 564	42	N04400	Recocido	...	(9)	-325	70	25	16,7	14,6	13,6	13,2	13,1	13,1	13,1	13,0
Ni-Cu	B 366	42	N04400	(32)(74)	-325	70	25	16,7	14,6	13,6	13,2	13,1	13,1	13,1	13,0
Ni-Cr-Fe	B 366	43	N06600	(32)(74)	-325	75	25	16,7	16,7	16,7	16,7	16,7	16,7	16,7	16,7
Ni-Fe-Cr	B 366	45	N08800	Recocido	-325	75	30	20,0	20,0	20,0	20,0	20,0	20,0	20,0	20,0
Ni-Fe-Cr	B 564	45	N08800	Recocido	...	(9)	-325	75	30	20,0	20,0	20,0	20,0	20,0	20,0	20,0	20,0
Cr-Ni-Fe-Mo-Cu-Cb	B 366	45	N08020	Recocido	-325	80	35	23,3	23,3	23,3	23,3	23,3	23,3	23,3	23,3
Cr-Ni-Fe-Mo-Cu-Cb	B 462	45	N08020	Recocido	...	(9)	-325	80	35	23,3	23,3	23,3	23,3	23,3	23,3	23,3	23,3
Ni-Cr-Fe	B 564	43	N06600	Recocido	Todos	(9)	-325	80	35	23,3	23,3	23,3	23,3	23,3	23,3	23,3	23,3
Cr-Ni-Fe-Mo-Cu	B 366	45	N08825	Recocido	-325	85	35	23,3	23,3	23,3	23,3	23,3	23,3	23,3	23,3
Cr-Ni-Fe-Mo-Cu	B 564	45	N08825	Recocido	-325	85	35	23,3	23,3	23,3	23,3	23,3	23,3	23,3	23,3
Ni-Cr-Mo-Fe	B 366	43	N06002	(32)(74)	-325	100	40	26,7	26,7	26,7	26,7	25,5	24,2	23,7	23,3
C-Ni-Fe-Cr-Mo-Cu bajo H.W.	B 366	45	N08031	Recocido	Todos	...	-325	94	40	26,7	26,7	26,7	24,7	23,3	22,2	21,7	21,3
C-Ni-Fe-Cr-Mo-Cu bajo H.W.	B 564	45	N08031	Recocido	Todos	...	-325	94	40	26,7	26,7	26,7	24,7	23,3	22,2	21,7	21,3
Ni-Mo-Cr	B 366	43	N10276	Reco. sol.	Todos	...	-325	100	41	27,3	27,3	27,3	27,3	26,9	25,2	24,6	24,0
Ni-Mo-Cr	B 564	43	N10276	Reco. sol.	Todos	(9)	-325	100	41	27,3	27,3	27,3	27,3	26,9	25,2	24,6	24,0
Ni-Mo	B 366	44	N10001	(32)(74)	-325	100	45	30,0	30,0	30,0	30,0	30,0	30,0	30,0	30,0
Ni-Mo-Cr	B 366	43	N06022	(32)(74)	-325	100	45	30,0	30,0	30,0	30,0	29,0	27,6	27,0	26,5
Ni-Cr-Mo	B 564	43	N06022	-325	100	45	30,0	30,0	30,0	30,0	29,0	27,6	27,0	26,5
Ni-Cr-Mo	B 366	43	N06035	Reco. sol.	Todos	(32)(74)	-325	85	35	23,3	23,3	23,3	22,2	20,6	19,7	19,4	19,2
Ni-Cr-Mo	B 462	43	N06035	Reco. sol.	Todos	(9)	-325	85	35	23,3	23,3	23,3	22,2	20,6	19,7	19,4	19,2
Ni-Cr-Mo	B 564	43	N06035	Reco. sol.	Todos	(9)	-325	85	35	23,3	23,3	23,3	22,2	20,6	19,7	19,4	19,2
C-Ni-Cr-Mo bajo H.W. sol. ann.	B 366	43	N06059	H.W. sol. ann.	Todos	...	-325	100	45	30,0	30,0	30,0	30,0	29,7	28,2	27,5	26,8
C-Ni-Cr-Mo bajo H.W. sol. ann.	B 564	43	N06059	H.W. sol. ann.	Todos	...	-325	100	45	30,0	30,0	30,0	30,0	29,7	28,2	27,5	26,8
C-Ni-Cr-Mo bajo H.W. sol. ann.	B 366	43	N06200	Reco. sol.	Todos	...	-325	100	45	30,0	30,0	30,0	30,0	28,6	26,9	26,2	25,7
C-Ni-Cr-Mo bajo H.W. sol. ann.	B 462	43	N06200	Reco. sol.	Todos	...	-325	100	45	30,0	30,0	30,0	30,0	28,6	26,9	26,2	25,7
C-Ni-Cr-Mo bajo H.W. sol. ann.	B 564	43	N06200	Reco. sol.	Todos	...	-325	100	45	30,0	30,0	30,0	30,0	28,6	26,9	26,2	25,7
Ni-Cr-Mo-Cb	B 564	43	N06625	Recocido	ÅÖ 4	(9)(64)	-325	120	60	40,0	40,0	39,6	39,2	38,6	37,8	37,4	37,0
Ni-Mo	B 366	44	N10665	Reco. sol.	Todos	...	-325	110	51	34,0	34,0	34,0	34,0	34,0	34,0	34,0	34,0
Ni-Mo	B 366	44	N10675	Reco. sol.	Todos	...	-325	110	51	34,0	34,0	34,0	34,0	34,0	34,0	34,0	34,0
Ni-Mo	B 462	44	N10675	Reco. sol.	Todos	...	-325	110	51	34,0	34,0	34,0	34,0	34,0	34,0	34,0	34,0
Ni-Mo	B 564	44	N10675	Reco. sol.	Todos	...	-325	110	51	34,0	34,0	34,0	34,0	34,0	34,0	34,0	34,0

Tabla A-1 Esfuerzos permitidos básicos en tensión para metales¹ (cont.)

Los números en paréntesis se refieren a las notas para las Tablas del apéndice A; las especificaciones son ASTM a menos que se especifique de otra forma.

Esfuerzo permitido básico, S, ksi (1), a temperatura de metal, °F																			No. UNS	No. espec.
750	800	850	900	950	1000	1050	1100	1150	1200	1250	1300	1350	1400	1450	1500	1550	1600	1650		
																			Níquel y aleación de níquel (4^a) (continuación)	
																			Forjas y accesorios (2) (continuación)	
15,3	15,0	14,7	14,5	14,2	14,0	13,8	11,6	9,3	7,4	5,9	4,7	3,8	3,0	2,4	1,9	1,5	1,2	1,0	N02200	B 564
15,3	15,0	14,7	14,5	14,2	14,0	13,8	11,6	9,3	7,4	5,9	4,7	3,8	3,0	2,4	1,9	1,5	1,2	1,0	N08810	B 564
15,3	15,0	14,7	14,5	14,2	14,0	13,8	11,6	9,3	7,4	5,9	4,7	3,8	3,0	2,4	1,9	1,5	1,2	1,0	N08811	B 564
15,3	15,0	14,7	14,5	14,2	14,0	13,8	11,6	9,3	7,4	5,9	4,7	3,8	3,0	2,4	1,9	1,5	1,2	1,0	N08810	B 366
15,3	15,0	14,7	14,5	14,2	14,0	13,8	11,6	9,3	7,4	5,9	4,7	3,8	3,0	2,4	1,9	1,5	1,2	1,0	N08811	B 366
12,9	12,7	11,0	8,0	N04400	B 564
12,9	12,7	11,0	8,0	N04400	B 366
16,7	16,7	16,5	15,9	10,6	7,0	4,5	3,0	2,2	2,0	N06600	B 366
20,0	20,0	20,0	20,0	20,0	19,9	17,0	13,0	9,8	6,6	4,2	2,0	1,6	1,1	1,0	0,8	N08800	B 366
20,0	20,0	20,0	20,0	20,0	19,9	17,0	13,0	9,8	6,6	4,2	2,0	1,6	1,1	1,0	0,8	N08800	B 564
23,2	22,7	N08020	B 366
23,2	22,7	N08020	B 462
23,3	23,3	23,3	16,0	10,6	7,0	4,5	3,0	2,2	2,0	N06600	B 564
23,2	23,0	22,9	22,8	22,6	22,3	N08825	B 366
23,2	23,0	22,9	22,8	22,6	22,3	N08825	B 564
22,9	22,7	22,5	19,6	19,5	19,3	19,3	17,5	14,1	11,3	9,3	7,7	6,1	4,8	3,8	3,0	N06002	B 366
20,9	20,5	N08031	B 366
20,9	20,5	N08031	B 564
23,5	23,1	22,8	22,6	22,4	22,3	18,5	15,0	12,2	9,8	7,8	N10276	B 366
23,5	23,1	22,8	22,6	22,4	22,3	18,5	15,0	12,2	9,8	7,8	N10276	B 564
30,0	29,9	N10001	B 366
26,1	25,7	N06022	B 366
26,1	25,7	N06022	B 564
19,0	18,8	N06035	B 366
19,0	18,8	N06035	B 462
19,0	18,8	N06035	B 564
26,1	25,5	N06059	B 366
26,1	25,5	N06059	B 564
25,4	25,2	N06200	B 366
25,4	25,2	N06200	B 462
25,4	25,2	N06200	B 564
36,6	36,3	36,1	35,8	35,4	31,2	31,2	23,1	21,0	13,2	N06625	B 564
34,0	34,0	N10665	B 366
33,9	33,5	N10675	B 366
33,9	33,5	N10675	B 462
33,9	33,5	N10675	B 564

Tabla A-1 Esfuerzos permitidos básicos en tensión para metales¹ (cont.)

Los números en paréntesis se refieren a las notas para las Tablas del apéndice A; las especificaciones son ASTM a menos que se especifique de otra forma.

Material	No. espec.	N.° P (5)	No. UNS	Temple	Intervalo tamaño, pulg.	Notas	Temp. mín. °F (6)	Mín. esfuerzo especificado, ksi		Temp. mín. a 100	200	300	400	500	600	650	700
								Tensión	Elasticidad								
Níquel y aleación de Níquel (4^a) (continuación)																	
Rollos y barras																	
Ni	B 160	41	N02200	H.W.	Todos	(9)	-325	60	15	10,0	10,0	10,0	10,0	10,0	10,0
Ni	B 160	41	N02200	Recocido	Todos	(9)	-325	55	15	10,0	10,0	10,0	10,0	10,0	10,0
Ni-Cu	B 164	42	N04400	Reco. forj.	Todos	(13)	-325	70	25	16,7	14,6	13,6	13,2	13,1	13,1	13,1	13,0
Ni-Fe-Cr-Mo	B 621	45	N08320	Reco. sol.	Todos	...	-325	75	28	18,7	18,7	18,7	18,7	18,7	18,6	18,2	17,8
Ni-Cr-Fe-Mo-Cu	B 581	45	N06007	Reco. sol.	> ¾	...	-325	85	30	20,0	20,0	20,0	20,0	20,0	19,5	19,2	19,0
Ni-Fe-Cr-Mo-Cu	B 425	45	N08825	Recocido	-325	85	35	23,3	23,3	23,3	23,3	23,3	23,3	23,3	23,3
Ni-Cr-Fe-Mo-Cu	B 581	45	N06007	Reco. sol.	≤¾	...	-325	90	35	23,3	23,3	23,3	23,3	23,3	22,7	22,4	22,2
C-Ni-Fe-Cr-Mo-Cu bajo	B 649	45	N08031	Recocido	Todos	...	-325	94	40	26,7	26,7	26,7	24,7	23,3	22,2	21,7	21,3
Ni-Cu	B 164	42	N04400	H.W.	Todos menos hex.> 2½	...	-325	80	40	26,7	25,8	24,8	23,9	23,4	23,1	22,9	22,7
Ni-Cr-Mo	B 574	43	N06035	Reco. sol.	Todos	(9)	-325	85	35	23,3	23,3	23,3	22,2	20,6	19,7	19,4	19,2
Ni-Mo-Cr	B 574	43	N06455	Reco. sol.	Todos	(9)	-325	100	40	26,7	26,7	26,7	26,7	26,7	26,7	26,7	26,5
Ni-Cr-Mo-Cb	B 446	43	N06625	Recocido	> 4 - 10	(9)(64) (70)	-325	110	50	33,3	33,3	33,3	33,3	33,3	33,3	33,3	33,3
Ni-Cr-Mo-Cb	B 446	43	N06625	Recocido	≤4	(9)(64) (70)	-325	120	60	40,0	40,0	40,0	40,0	38,3	38,0	37,7	37,4
C-Ni-Cr-Mo bajo	B 574	43	N06059	Reco. sol.	Todos	...	-325	100	45	30,0	30,0	30,0	30,0	29,7	28,2	27,5	26,8
C-Ni-Cr-Mo bajo	B 574	43	N06200	Reco. sol.	Todos	...	-325	100	45	30,0	30,0	30,0	30,0	28,6	26,9	26,2	25,7
Ni-Mo	B 335	44	N10675	Reco. sol.	Todos	...	-325	110	51	34,0	34,0	34,0	34,0	34,0	34,0	34,0	34,0
Fundiciones (2)																	
Ni-Mo-Cr	A 494	...	CW-12MW	(9)(46)	-325	72	40	24,0	24,0	24,0	24,0	24,0	24,0	24,0	24,0
Ni-Mo-Cr	A 494	...	CW-6M	(9)	-325	72	40	24,0	24,0	24,0	24,0	24,0	24,0	24,0	24,0
Ni-Cr-Mo	A 494	43	CX-2MW	Reco. sol.	...	(9)	-325	80	45	26,7	26,7	26,7	26,7	26,7

Tabla A-1 Esfuerzos permitidos básicos en tensión para metales¹ (cont.)

Los números en paréntesis se refieren a las notas para las Tablas del apéndice A; las especificaciones son ASTM a menos que se especifique de otra forma.

Esfuerzo permitido básico, S, ksi (1), a temperatura de metal, °F																		No. UNS	No. espec.	
750	800	850	900	950	1000	1050	1100	1150	1200	1250	1300	1350	1400	1450	1500	1550	1600	1650		
																		Níquel y aleación de níquel (4^a) (continuación)		
																		Rollos y barras		
...	N02200	B 160
...	N02200	B 160
12,9	12,7	11,0	8,0	N04400	B 164
17,5	17,2	N08320	B 621
18,8	18,7	18,6	18,5	18,4	18,3	N06007	B 581
23,2	23,0	22,9	22,8	22,6	22,3	N08825	B 425
22,0	21,8	21,7	20,0	19,5	18,9	N06007	B 581
20,9	20,5	N08031	B 649
20,0	14,5	8,5	4,0	1,9	N04400	B 164
19,0	18,8	N06035	B 574
26,1	25,8	N06455	B 574
33,3	33,3	33,1	32,8	32,5	31,2	31,2	23,1	21,0	13,2	N06625	B 446
37,4	37,4	37,4	37,4	37,4	37,4	37,4	37,4	27,7	21,0	13,2	N06625	B 446
26,1	25,5	N06059	B 574
25,4	25,2	N06200	B 574
33,9	33,5	N10675	B 335
																		Fundiciones (2)		
24,0	24,0	24,0	24,0	24,0	22,8	CW-12MW	A 494
24,0	24,0	24,0	24,0	24,0	22,8	CW-6M	A 494
...	CX-2MW	A 494

Tabla A-1 Esfuerzos permitidos básicos en tensión para metales¹ (cont.)

Los números en paréntesis se refieren a las notas para las Tablas del apéndice A; las especificaciones son ASTM a menos que se especifique de otra forma.

Material	No. espec.	N.º P (5)	Grado	No. UNS	Notas	Temp. mín. °F (6)	Mín. esfuerzo especificado, ksi		Temp. mín. a 100	150	200
							Tensión	Elasticidad			
Titanio y aleación de titanio											
Tuberías y tubos (2)											
Ti	B 861	51	1	R50250	(17)	-75	35	25	11,7	10,9	9,6
Ti	B 862	51	1	R50250	(17)	-75	35	25	11,7	10,9	9,6
Ti	B 861	51	2	R50400	(17)	-75	50	40	16,7	16,0	14,5
Ti	B 862	51	2	R50400	(17)	-75	50	40	16,7	16,0	14,5
Ti-0.2Pd	B 861	51	7	R52400	(17)	-75	50	40	16,7	16,0	14,5
Ti-0.2Pd	B 862	51	7	R52400	(17)	-75	50	40	16,7	16,0	14,5
Ti	B 861	52	3	R50550	(17)	-75	65	55	21,7	20,4	18,4
Ti	B 862	52	3	R50550	(17)	-75	65	55	21,7	20,4	18,4
Láminas y hojas											
Ti	B 265	51	1	R50250	...	-75	35	25	11,7	10,9	9,6
Ti	B 265	51	2	R50400	...	-75	50	40	16,7	16,0	14,5
Ti	B 265	52	3	R50550	...	-75	65	55	21,7	20,4	18,4
Forjas											
Ti	B 381	51	F1	R50250	...	-75	35	25	11,7	10,9	9,6
Ti	B 381	51	F2	R50400	...	-75	50	40	16,7	16,0	14,5
Ti	B 381	52	F3	R50550	...	-75	65	55	21,7	20,4	18,4
Zirconio y aleación de Zirconio											
Tubos y tuberías (2)											
Zr	B 523	61	...	R60702	...	-75	55	30	18,3	17,2	15,4
Zr	B 658	61	...	R60702	...	-75	55	30	18,3	17,2	15,4
Zr + Cb	B 523	62	...	R60705	(73)	-75	80	55	26,7	24,4	22,1
Zr + Cb	B 658	62	...	R60705	(73)	-75	80	55	26,7	24,4	22,1
Láminas y hojas											
Zr	B 551	61	...	R60702	...	-75	55	30	18,3	17,2	15,4
Zr + Cb	B 551	62	...	R60705	(73)	-75	80	55	26,7	24,4	22,1
Forjas y barras											
Zr	B 493	61	...	R60702	...	-75	55	30	18,3	17,2	15,4
Zr	B 550	61	...	R60702	...	-75	55	30	18,3	17,2	15,4
Zr + Cb	B 493	62	...	R60705	(73)	-75	70	55	26,7	24,4	22,1
Zr + Cb	B 550	62	...	R60705	(73)	-75	80	55	26,7	24,4	22,1

Tabla A-1 Esfuerzos permitidos básicos en tensión para metales¹ (cont.)

Los números en paréntesis se refieren a las notas para las Tablas del apéndice A; las especificaciones son ASTM a menos que se especifique de otra forma.

Esfuerzo permitido básico, S, ksi (1), a temperatura de metal, °F											
250	300	350	400	450	500	550	600	650	700	No. UNS	No. espec.
Titanio y aleación de titanio											
Tuberías y tubos (2)											
8,6	7,7	7,0	6,4	5,9	5,2	4,7	4,2	R50250	B 861
8,6	7,7	7,0	6,4	5,9	5,2	4,7	4,2	R50250	B 862
13,2	12,1	11,1	10,3	9,6	8,9	8,2	7,6	R50400	B 861
13,2	12,1	11,1	10,3	9,6	8,9	8,2	7,6	R50400	B 862
13,2	12,1	11,1	10,3	9,6	8,9	8,2	7,6	R52400	B 861
13,2	12,1	11,1	10,3	9,6	8,9	8,2	7,6	R52400	B 862
16,6	14,9	13,4	12,1	10,9	9,9	9,2	8,6	R50550	B 861
16,6	14,9	13,4	12,1	10,9	9,9	9,2	8,6	R50550	B 862
Láminas y hojas											
8,6	7,7	7,0	6,4	5,9	5,2	4,7	4,2	R50250	B 265
13,2	12,1	11,1	10,3	9,6	8,9	8,2	7,6	R50400	B 265
16,6	14,9	13,4	12,1	10,9	9,9	9,2	8,6	R50550	B 265
Forjas											
8,6	7,7	7,0	6,4	5,9	5,2	4,7	4,2	R50250	B 381
13,2	12,1	11,1	10,3	9,6	8,9	8,2	7,6	R50400	B 381
16,6	14,9	13,4	12,1	10,9	9,9	9,2	8,6	R50550	B 381
Zirconio y aleación de zirconio											
Tubos y tuberías (2)											
13,6	12,0	10,6	9,3	8,3	7,4	6,6	6,0	5,6	5,2	R60702	B 523
13,6	12,0	10,6	9,3	8,3	7,4	6,6	6,0	5,6	5,2	R60702	B 658
20,4	18,9	17,7	16,7	15,8	15,0	14,4	13,9	13,5	13,2	R60705	B 523
20,4	18,9	17,7	16,7	15,8	15,0	14,4	13,9	13,5	13,2	R60705	B 658
Láminas y hojas											
13,6	12,0	10,6	9,3	8,3	7,4	6,6	6,0	5,6	5,2	R60702	B 551
20,4	18,9	17,7	16,7	15,8	15,0	14,4	13,9	13,5	13,2	R60705	B 551
Forjas y barras											
13,6	12,0	10,6	9,3	8,3	7,4	6,6	6,0	5,6	5,2	R60702	B 493
13,6	12,0	10,6	9,3	8,3	7,4	6,6	6,0	5,6	5,2	R60702	B 550
20,4	18,9	17,7	16,7	15,8	15,0	14,4	13,9	13,5	13,2	R60705	B 493
20,4	18,9	17,7	16,7	15,8	15,0	14,4	13,9	13,5	13,2	R60705	B 550

Tabla A-1 Esfuerzos permitidos básicos en tensión para metales¹ (cont.)

Los números en paréntesis se refieren a las notas para las Tablas del apéndice A; las especificaciones son ASTM a menos que se especifique de otra forma.

No. espec.	N.° P o N.° S (5)	Grado	Temple	Intervalo tamaño, pulg.	Notas	Temp. mín. °F (6)	Esfuerzo permitido básico, S, ksi (1), a temperatura de metal, °F								
							Mín. esfuerzo especificado, ksi		Temp. mín. a 100	150	200	250	300	350	400
							Tensión	Elasticidad							
Aleación de aluminio															
Tubos y tuberías sin costura															
B 210, B 241	21	1060	0, H112, H113	...	(14)(33)	-452	8,5	2,5	1,7	1,7	1,6	1,5	1,3	1,1	0,8
B 345	S-21	1060	0, H112, H113	...	(14)(33)	-452	8,5	2,5	1,7	1,7	1,6	1,5	1,3	1,1	0,8
B 210	21	1060	H14	...	(14)(33)	-452	12	10	4,0	4,0	4,0	3,0	2,6	1,8	1,1
B 241	21	1100	0, H112	...	(14)(33)	-452	11	3	2,0	2,0	2,0	1,9	1,7	1,3	1,0
B 210	21	1100	H113	...	(14)(33)	-452	11	3,5	2,3	2,3	2,3	2,3	1,7	1,3	1,0
B 210	21	1100	H14	...	(14)(33)	-452	16	14	5,3	5,3	5,3	4,9	2,8	1,9	1,1
B 210, B 241	21	3003	0, H112	...	(14)(33)	-452	14	5	3,3	3,3	3,3	3,1	2,4	1,8	1,4
B 345, B 491	S-21	3003	0, H112	...	(14)(33)	-452	14	5	3,3	3,3	3,3	3,1	2,4	1,8	1,4
B 210	21	3003	H14	...	(14)(33)	-452	20	17	6,7	6,7	6,7	4,8	4,3	3,0	2,3
B 210, B 241	21	3003	H18	...	(14)(33)	-452	27	24	9,0	9,0	8,9	6,3	5,4	3,5	2,5
B 345	S-21	3003	H18	...	(14)(33)	-452	27	24	9,0	9,0	8,9	6,3	5,4	3,5	2,5
B 210, B 241	21	Aldad 3003	0, H112	...	(14)(33)	-452	13	4,5	3,0	3,0	3,0	2,8	2,2	1,6	1,3
B 345	S-21	Aldad 3003	0, H112	...	(14)(33)	-452	13	4,5	3,0	3,0	3,0	2,8	2,2	1,6	1,3
B 210	21	Aldad 3003	H14	...	(14)(33)	-452	19	16	6,0	6,0	6,0	4,3	3,9	2,7	2,1
B 210	21	Aldad 3003	H18	...	(14)(33)	-452	26	23	8,1	8,1	8,0	5,7	4,9	3,2	2,2
B 210, B 241	22	5052	0	...	(14)	-452	25	10	6,7	6,7	6,7	6,2	5,6	4,1	2,3
B 210	22	5052	H32	...	(14)(33)	-452	31	23	10,3	10,3	10,3	7,5	6,2	4,1	2,3
B 210	22	5052	H34	...	(14)(33)	-452	34	26	11,3	11,3	11,3	8,4	6,2	4,1	2,3
B 241	25	5083	0, H112	...	(33)	-452	39	16	10,7	10,7
B 210, B 345	S-25	5083	0, H112	...	(33)	-452	39	16	10,7	10,7
B 241	25	5086	0, H112	...	(33)	-452	35	14	9,3	9,3
B 210, B 345	S-25	5086	0, H112	...	(33)	-452	35	14	9,3	9,3
B 210	S-25	5086	H32	...	(33)	-452	40	28	13,3	13,3
B 210	S-25	5086	H34	...	(33)	-452	44	34	14,7	14,7
B 210	22	5154	0	-452	30	11	7,3	7,3
B 210	22	5154	H34	...	(33)	-452	39	29	13,3	13,0
B 241	22	5454	0, H112	...	(33)	-452	31	12	8,0	8,0	8,0	7,4	5,5	4,1	3,0
B 210	25	5456	0, H112	...	(33)	-452	41	19	12,7	12,7
B 241	S-25	5456	0, H112	...	(33)	-452	41	19	12,7	12,7
B 210	23	6061	T4	...	(33)	-452	30	16	10,0	10,0	10,0	9,8	9,2	7,9	5,6
B 241	23	6061	T4	...	(33)(63)	-452	26	16	8,7	8,7	8,7	8,5	8,0	7,9	5,6
B 345	S-23	6061	T4	...	(33)(63)	-452	26	16	8,7	8,7	8,7	8,5	8,0	7,9	5,6

Tabla A-1 Esfuerzos permitidos básicos en tensión para metales¹ (cont.)

Los números en paréntesis se refieren a las notas para las Tablas del apéndice A; las especificaciones son ASTM a menos que se especifique de otra forma.

No. espec.	N.° P o N.° S (5)	Grado	Temple	Intervalo tamaño, pulg.	Notas	Temp. mín. °F (6)	Min. esfuerzo especificado, ksi		Temp. mín. a 100	Esfuerzo permitido básico, S, ksi (1), a temperatura de metal, °F					
							Tensión	Elasticidad		150	200	250	300	350	400
Aleación de aluminio (continuación)															
Tubos y tuberías sin costura (continuación)															
B 210	23	6061	T6	...	(33)	-452	42	35	14,0	14,0	14,0	13,2	11,3	7,9	5,6
B 241	23	6061	T6	...	(33)(63)	-452	38	35	12,7	12,7	12,7	12,1	10,6	7,9	5,6
B 345	S-23	6061	T6	...	(33)(63)	-452	38	35	12,7	12,7	12,7	12,1	10,6	7,9	5,6
B 210, B 241	23	6061	Sold. T4, T6	...	(22)(63)	-452	24	...	8,0	8,0	8,0	7,9	7,4	6,1	4,3
B 345	S-23	6061	Sold. T4, T6	...	(22)(63)	-452	24	...	8,0	8,0	8,0	7,9	7,4	6,1	4,3
B 210	23	6063	T4	...	(33)	-452	22	10	6,7	6,7	6,7	6,7	6,7	3,4	2,0
B 241	23	6063	T4	≤ 0,500	(33)	-452	19	10	6,7	6,7	6,7	6,7	6,7	3,4	2,0
B 345	S-23	6063	T4	≤ 0,500	(33)	-452	19	10	6,7	6,7	6,7	6,7	6,7	3,4	2,0
B 241	23	6063	T5	≤ 0,500	(33)	-452	22	16	7,3	7,3	7,2	6,8	6,1	3,4	2,0
B 345	S-23	6063	T5	≤ 0,500	(33)	-452	22	16	7,3	7,3	7,2	6,8	6,1	3,4	2,0
B 210	23	6063	T6	...	(33)	-452	33	28	11,0	11,0	10,5	9,5	7,0	3,4	2,0
B 241	23	6063	T6	...	(33)	-452	30	25	10,0	10,0	9,8	9,0	6,6	3,4	2,0
B 345	S-23	6063	T6	...	(33)	-452	30	25	10,0	10,0	9,8	9,0	6,6	3,4	2,0
B 210, B 241	23	6063	Sold. T4, T5, T6	-452	17	...	5,7	5,7	5,7	5,6	5,2	3,0	2,0
B 345	S-23	6063	Sold. T4, T5, T6	-452	17	...	5,7	5,7	5,7	5,6	5,2	3,0	2,0
Tubos y tuberías soldados															
B 547	25	5083	0	-452	40	18	12,0	12,0
Tubos estructurales															
B 221	21	1060	0, H112	...	(33)(69)	-452	8,5	2,5	1,7	1,7	1,6	1,5	1,3	1,1	0,8
B 221	21	1100	0, H112	...	(33)(69)	-452	11	3	2,0	2,0	2,0	1,9	1,7	1,3	1,0
B 221	21	3003	0, H112	...	(33)(69)	-452	14	5	3,3	3,3	3,3	3,1	2,4	1,8	1,4
B 221	21	Alclad 3003	0, H112	...	(33)(69)	-452	13	4,5	3,0	3,0	3,0	2,8	2,2	1,6	1,3
B 221	22	5052	0	...	(69)	-452	25	10	6,7	6,7	6,7	6,2	5,6	4,1	2,3
B 221	25	5083	0	...	(69)	-452	39	16	10,7	10,7
B 221	25	5086	0	...	(69)	-452	35	14	9,3	9,3
B 221	22	5154	0	...	(69)	-452	30	11	7,3	7,3
B 221	22	5454	0	...	(69)	-452	31	12	8,0	8,0	8,0	7,4	5,5	4,1	3,0
B 221	25	5456	0	...	(69)	-452	41	19	12,7	12,7
B 221	23	6061	T4	...	(33)(63)(69)	-452	26	16	8,7	8,7	8,7	8,5	8,0	7,7	5,3
B 221	23	6061	T6	...	(33)(63)(69)	-452	38	35	12,7	12,7	12,7	12,1	10,6	7,9	5,6
B 221	23	6061	Sold. T4, T6	...	(22)(63)(69)	-452	24	...	8,0	8,0	8,0	7,9	7,4	6,1	4,3

Tabla A-1 Esfuerzos permitidos básicos en tensión para metales¹ (cont.)

Los números en paréntesis se refieren a las notas para las Tablas del apéndice A; las especificaciones son ASTM a menos que se especifique de otra forma,

No. espec.	N.° P o N.° S (5)	Grado	Temple	Intervalo tamaño, pulg.	Notas	Temp. mín. °F (6)	Mín. esfuerzo especificado, ksi		Temp. mín. a 100	Esfuerzo permitido básico, S, ksi (1), a temperatura de metal, °F					
							Tensión	Elasticidad		150	200	250	300	350	400
Aleación de aluminio (continuación)															
Tubos estructurales (continuación)															
B 221	23	6063	T4	≤ 0,500	(13)(33)(69)	-452	19	10	6,4	6,4	6,4	6,4	6,4	3,4	2,0
B 221	23	6063	T5	≤ 0,500	(13)(33)(69)	-452	22	16	7,3	7,3	7,2	6,8	6,1	3,4	2,0
B 221	23	6063	T6	...	(33)(69)	-452	30	25	10,0	10,0	9,8	9,0	6,6	3,4	2,0
B 221	23	6063	T4, T5, T6 wld.	...	(69)	-452	17	...	5,7	5,7	5,7	5,6	5,2	3,0	2,0
Láminas y hojas															
B 209	21	1060	O	-452	8	2,5	1,7	1,7	1,6	1,5	1,3	1,1	0,8
B 209	21	1060	H112	0,500– 1,000	(13)(33)	-452	10	5	3,3	3,2	2,9	1,9	1,7	1,4	1,0
B 209	21	1060	H12	...	(33)	-452	11	9	3,7	3,7	3,4	2,3	2,0	1,8	1,1
B 209	21	1060	H14	...	(33)	-452	12	10	4,0	4,0	4,0	3,0	2,6	1,8	1,1
B 209	21	1100	O	-452	11	3,5	2,3	2,3	2,3	2,3	1,7	1,3	1,0
B 209	21	1100	H112	0,500– 2,000	(13)(33)	-452	12	5	3,3	3,3	3,3	2,5	2,2	1,7	1,0
B 209	21	1100	H12	...	(33)	-452	14	11	4,7	4,7	4,7	3,2	2,8	1,9	1,1
B 209	21	1100	H14	...	(33)	-452	16	14	5,3	5,3	5,3	3,7	2,8	1,9	1,1
B 209	21	3003	O	-452	14	5	3,3	3,3	3,3	3,1	2,4	1,8	1,4
B 209	21	3003	H112	0,500– 2,000	(13)(33)	-452	15	6	4,0	4,0	3,9	3,1	2,4	1,8	1,4
B 209	21	3003	H12	...	(33)	-452	17	12	5,7	5,7	5,7	4,0	3,6	3,0	2,3
B 209	21	3003	H14	...	(33)	-452	20	17	6,7	6,7	6,7	4,8	4,3	3,0	2,3
B 209	21	Alclad 3,000	O	0,006– 0,499	(66)	-452	13	4,5	3,0	3,0	3,0	2,8	2,2	1,6	1,3
B 209	21	Alclad 3,003	O	0,500– 3,000	(68)	-452	14	5	3,0	3,0	3,0	2,8	2,2	1,6	1,3
B 209	21	Alclad 3,003	H112	0,500– 2,000	(33)(66)	-452	15	6	3,6	3,6	3,5	2,8	2,2	1,6	1,3
B 209	21	Alclad 3,003	H12	0,017– 0,499	(33)(66)	-452	16	11	5,1	5,1	5,1	3,6	3,2	2,7	2,1
B 209	21	Alclad 3,003	H12	0,500– 2,000	(33)(68)	-452	17	12	5,1	5,1	5,1	3,6	3,2	2,7	2,1
B 209	21	Alclad 3,003	H14	0,009– 0,499	(33)(66)	-452	19	16	6,0	6,0	6,0	4,3	3,9	2,7	2,1
B 209	21	Alclad 3,003	H14	0,500– 1,000	(33)(68)	-452	20	17	6,0	6,0	6,0	4,3	3,9	2,7	2,1
B 209	22	3004	O	-452	22	8,5	5,7	5,7	5,7	5,7	5,7	3,8	2,3
B 209	22	3004	H112	...	(33)	-452	23	9	6,0	6,0	6,0	6,0	5,8	3,8	2,3
B 209	22	3004	H32	...	(33)	-452	28	21	9,3	9,3	9,3	7,0	5,8	3,8	2,3
B 209	22	3004	H34	...	(33)	-452	32	25	10,7	10,7	10,7	8,0	5,8	3,8	2,3

Tabla A-1 Esfuerzos permitidos básicos en tensión para metales¹ (cont.)

Los números en paréntesis se refieren a las notas para las Tablas del apéndice A; las especificaciones son ASTM a menos que se especifique de otra forma.

No. espec.	N.° P o N.° S (5)	Grado	Temple	Intervalo tamaño, pulg.	Notas	Temp. mín. °F (6)	Mín. esfuerzo especificado, ksi		Temp. mín. a 100	Esfuerzo permitido básico, S, ksi (1), a temperatura de metal, °F					
							Tensión	Elasticidad		150	200	250	300	350	400
Aleación de aluminio (continuación)															
Láminas y hojas (continuación)															
B 209	22	Alclad 3004	O	0,006– 0,499	(66)	–452	21	8	5,1	5,1	5,1	5,1	5,1	3,4	2,1
B 209	22	Alclad 3004	O	0,500– 3,000	(68)	–452	22	8,5	5,1	5,1	5,1	5,1	5,1	3,4	2,1
B 209	22	Alclad 3004	H112	0,250– 0,499	(33)(66)	–452	22	8,5	5,4	5,4	5,4	5,4	5,2	3,4	2,1
B 209	22	Alclad 3004	H112	0,500– 3,000	(33)(68)	–452	23	9	5,4	5,4	5,4	5,4	5,2	3,4	2,1
B 209	22	Alclad 3004	H32	0,017– 0,499	(33)(66)	–452	27	20	8,4	8,4	8,4	6,3	5,2	3,4	2,1
B 209	22	Alclad 3004	H32	0,500– 2,000	(33)(68)	–452	28	21	8,4	8,4	8,4	6,3	5,2	3,4	2,1
B 209	22	Alclad 3004	H34	0,009– 0,499	(33)(66)	–452	31	24	9,6	9,6	9,6	7,2	5,2	3,4	2,1
B 209	22	Alclad 3004	H34	0,500– 1,000	(33)(68)	–452	32	25	9,6	9,6	9,6	7,2	5,2	3,4	2,1
B 209	S-21	5050	O	–452	18	6	4,0	4,0	4,0	4,0	4,0	2,8	1,4
B 209	S-21	5050	H112	...	(33)	–452	20	8	5,3	5,3	5,3	5,3	5,3	2,8	1,4
B 209	S-21	5050	H32	...	(33)	–452	22	16	7,3	7,3	7,3	5,5	5,3	2,8	1,4
B 209	S-21	5050	H34	...	(33)	–452	25	20	8,3	8,3	8,3	6,3	5,3	2,8	1,4
B 209	22	5052 & 5652	O	–452	25	9,5	6,3	6,3	6,3	6,2	5,6	4,1	2,3
B 209	22	5052 & 5652	H112	0,500– 3,00	(13)(33)	–452	25	9,5	6,3	6,3	6,3	6,2	5,6	4,1	2,3
B 209	22	5052 & 5652	H32	...	(33)	–452	31	23	10,3	10,3	10,3	7,5	6,2	4,1	2,3
B 209	22	5052 & 5652	H34	...	(33)	–452	34	26	11,3	11,3	11,3	8,4	6,2	4,1	2,3
B 209	25	5083	O	0,051– 1,500	(13)	–452	40	18	12,0	12,0
B 209	25	5083	H32	0,188– 1,500	(13)(33)	–452	44	31	14,7	14,7
B 209	25	5086	O	–452	35	14	9,3	9,3
B 209	25	5086	H112	0,500– 1,000	(13)(33)	–452	35	16	9,3	9,3
B 209	25	5086	H32	...	(33)	–452	40	28	13,3	13,3
B 209	25	5086	H34	...	(33)	–452	44	34	14,7	14,7
B 209	22	5154 & 5254	O	–452	30	11	7,3	7,3
B 209	22	5154 & 5254	H112	0,500– 3,000	(13)(33)	–452	30	11	7,3	7,3
B 209	22	5154 & 5254	H32	...	(33)	–452	36	26	12,0	12,0
B 209	22	5154 & 5254	H34	...	(33)	–452	39	29	13,0	13,0

Tabla A-1 Esfuerzos permitidos básicos en tensión para metales¹ (cont.)

Los números en paréntesis se refieren a las notas para las Tablas del apéndice A; las especificaciones son ASTM a menos que se especifique de otra forma.

No. espec.	N.° P o N.° S (5)	Grado	Temple	Intervalo tamaño, pulg.	Notas	Temp. mín. °F (6)	Mín. esfuerzo especificado, ksi		Temp. mín. a 100	Esfuerzo permitido básico, S, ksi (1), a temperatura de metal, °F					
							Tensión	Elasticidad		150	200	250	300	350	400
Aleación de aluminio (continuación)															
Láminas y hojas (continuación)															
B 209	22	5454	0	-452	31	12	8,0	8,0	8,0	7,4	5,5	4,1	3,0
B 209	22	5454	H112	0,500– 3,000	(13)(33)	-452	31	12	8,0	8,0	8,0	7,4	5,5	4,1	3,0
B 209	22	5454	H32	...	(33)	-452	36	26	12,0	12,0	12,0	7,5	5,5	4,1	3,0
B 209	22	5454	H34	...	(33)	-452	39	29	13,0	13,0	13,0	7,5	5,5	4,1	3,0
B 209	25	5456	0	0,051– 1,500	(13)	-452	42	19	12,7	12,7
B 209	25	5456	H321	0,188– 0,499	(13)(33)	-452	46	33	15,3	15,3
B 209	23	6061	T4	...	(33)(63)	-452	30	16	10,0	10,0	10,0	9,8	9,2	7,9	5,6
B 209	23	6061	T6	...	(33)	-452	42	35	14,0	14,0	14,0	13,2	11,2	7,9	5,6
B 209	23	6061	T651	0,250– 4,000	(13)(33)	-452	42	35	14,0	14,0	14,0	13,2	11,2	7,9	5,6
B 209	23	6061	Sold. T4, T6	...	(22)(63)	-452	24	...	8,0	8,0	8,0	7,9	7,4	6,1	4,3
B 209	23	Alclad 6061	T4	...	(33)(66)	-452	27	14	9,0	9,0	9,0	8,8	8,3	7,1	5,0
B 209	23	Alclad 6061	T451	0,250– 0,499	(33)(66)	-452	27	14	9,0	9,0	9,0	8,8	8,3	7,1	5,0
B 209	23	Alclad 6061	T451	0,500– 3,000	(33)(68)	-452	30	16	9,0	9,0	9,0	8,8	8,3	7,1	5,0
B 209	23	Alclad 6061	T6	...	(33)(66)	-452	38	32	12,6	12,6	12,6	11,9	10,1	7,1	5,0
B 209	23	Alclad 6061	T651	0,250– 0,499	(33)(66)	-452	38	32	12,6	12,6	12,6	11,9	10,1	7,1	5,0
B 209	23	Alclad 6061	T651	0,500– 4,000	(33)(68)	-452	42	35	12,6	12,6	12,6	11,9	10,1	7,1	5,0
B 209	23	Alclad 6061	Sold. T4, T6	...	(22)(63)	-452	24	...	8,0	8,0	8,0	7,9	7,4	6,1	4,3
Forjas y accesorios															
B 247	21	3003	Sold. H112, H112	...	(9)(45)	-452	14	5	3,3	3,3	3,3	3,1	2,4	1,8	1,4
B 247	25	5083	Sold. 0, H112, H112	...	(9)(32)(33)	-452	38	16	10,7	10,7
B 247	23	6061	T6	...	(9)(33)	-452	38	35	12,7	12,7	12,7	12,1	10,6	7,9	5,6
B 247	23	6061	Sold. T6	...	(9)(22)	-452	24	...	8,0	8,0	8,0	7,9	7,4	6,1	4,3
B 361	S-21	WP1060	0, H112	...	(13)(14)(23) (32)(33)	-452	8	2,5	1,7	1,7	1,6	1,5	1,3	1,1	0,8

Tabla A-1 Esfuerzos permitidos básicos en tensión para metales¹ (cont.)

Los números en paréntesis se refieren a las notas para las Tablas del apéndice A; las especificaciones son ASTM a menos que se especifique de otra forma.

No. espec.	N.° P o N.° S (5)	Grado	Temple	Intervalo tamaño, pulg.	Notas	Temp. mín. °F (6)	Mín. esfuerzo especificado, ksi		Temp. mín. a 100	Esfuerzo permitido básico, S, ksi (1), a temperatura de metal, °F						
							Tensión	Elasticidad		150	200	250	300	350	400	
							Aleación de aluminio (continuación)									
Forjas y accesorios (continuación)																
B 361	S-21	WP1100	0, H112	...	(13)(14)(23)(32)(33)	-452	11	3	2,0	2,0	2,0	1,9	1,7	1,3	1,0	
B 361	S-21	WP3003	0, H112	...	(13)(14)(23)(32)(33)	-452	14	5	3,3	3,3	3,3	3,1	2,4	1,8	1,4	
B 361	S-21	WP Alcaldad 3003	0, H112	...	(13)(14)(23)(32)(33)(66)	-452	13	4,5	3,0	3,0	3,0	2,8	2,2	1,6	1,3	
B 361	S-25	WP5083	0, H112	...	(13)(23)(32)(33)	-452	39	16	10,7	10,7	
B 361	S-22	WP5154	0, H112	...	(23)(32)(33)	-452	30	11	7,3	7,3	
B 361	S-23	WP6061	T4	...	(13)(23)(32)(33)(63)	-452	26	16	8,7	8,7	8,7	8,5	8,0	7,7	5,6	
B 361	S-23	WP6061	T6	...	(13)(23)(32)(33)(63)	-452	38	35	12,7	12,7	12,7	12,1	10,6	7,9	5,6	
B 361	S-23	WP6061	Sold. T4, T6	...	(22)(23)(32)(63)	-452	24	...	8,0	8,0	8,0	7,9	7,4	6,1	4,3	
B 361	S-23	WP6063	T4	...	(13)(23)(32)(33)	-452	18	9	6,0	6,0	6,0	6,0	6,0	3,4	2,0	
B 361	S-23	WP6063	T6	...	(13)(23)(32)(33)	-452	30	25	10,0	10,0	9,8	9,0	6,6	3,4	2,0	
B 361	S-23	WP6063	Sold. T4, T6	...	(23)(32)	-452	17	...	5,7	5,7	5,7	5,6	5,2	3,0	2,0	
Fundiciones (2)																
B 26	...	443.0	F	...	(9)(43)	-452	17	7	4,7	4,7	4,7	4,7	4,7	4,7	3,5	
B 26	...	356.0	T6	...	(9)(43)	-452	30	20	10,0	10,0	10,0	8,4	
B 26	...	356.0	T71	...	(9)(43)	-452	25	18	8,3	8,3	8,3	8,1	7,3	5,5	2,4	

Tabla A-1A Factores de calidad básicos para fundiciones, E_c

Estos factores de calidad son determinados de acuerdo con los párrafo 302.3.3(b). Vea también el párrafo 302.3.3 (c) y Tabla 302.3C para factores de calidad incrementados aplicables en casos especiales. Las especificaciones son ASTM.

No. espec.	Descripción	E_c [Nota (2)]	Notas, Apéndice A
Hierro			
A 47	Fundición y hierro maleable	1.00	(9)
A 48	Fundiciones de hierro gris	1.00	(9)
A 126	Fundiciones de hierro gris	1.00	(9)
A 197	Fundiciones de hierro maleable de cúpula	1.00	(9)
A 278	Fundiciones de hierro gris	1.00	(9)
A 395	Fundiciones de hierro dúctil y ferrítico	0.80	(9), (40)
A 571	Fundiciones de hierro dúctil austenítico	0.80	(9), (40)
Acero carbono			
A 216	Fundiciones de acero carbono	0.80	(9), (40)
A 352	Fundiciones de acero ferrítico	0.80	(9), (40)
Acero de baja y media aleación			
A 217	Fundiciones inoxidables martensíticas y aleadas	0.80	(9), (40)
A 352	Fundiciones de acero ferrítico	0.80	(9), (40)
A 426	Tubería de fundición centrífuga	1.00	(10)
Acero Inoxidable			
A 351	Fundiciones de acero inoxidable	0.80	(9), (40)
A 451	Tubería de fundición centrífuga	0.90	(10), (40)
A 487	Fundiciones de acero	0.80	(9), (40)
Cobre y aleación de cobre			
B 61	Fundiciones de bronce vapor	0.80	(9), (40)
B 62	Fundiciones de bronce compuesto	0.80	(9), (40)
B 148	Fundiciones de bronce-Al, y bronce Si-Al	0.80	(9), (40)
B 584	Fundiciones de cobre aleado	0.80	(9), (40)
Níquel y aleación de níquel			
A 494	Fundiciones de níquel y aleación de níquel	0.80	(9), (40)
Aleación de Aluminio			
B 26, Temple F	Fundiciones de aleación de aluminio	1.00	(9), (10)
B 26, Temple T6, T71	Fundiciones de aleación de aluminio	0.80	(9), (40)

Tabla A-1B factores de calidad básicos para juntas longitudinales soldadas en tuberías, tubos y accesorios, E_j
 Estos factores de calidad son determinados de acuerdo con el párrafo 302.3.4(a). vea también párrafo 302.3.4(b) y Tabla 302.3.4 para factores de calidad incrementados aplicables a casos especiales. Las especificaciones, excepto API, son ASTM.

No. espec.	Clase (o tipo)	Descripción	E_j (2)	Notas. Apéndice A
Acero carbono				
API 5L	...	Tubería sin costura	1.00	...
		Tubería soldada por resistencia eléctrica	0.85	...
		Tubería soldada por fusión eléctrica, doble tope, cordón recto o en espiral	0.95	...
		Soldada a tope en horno	0.60	...
A 53	Tipo S	Tubería sin costura	1.00	...
	Tipo E	Tubería soldada por resistencia eléctrica	0.85	...
	Tipo F	Soldada a tope en horno	0.60	...
A 105	...	Forjas y accesorios	1.00	(9)
A 106	...	Tubería sin costura	1.00	...
A 134	...	Tubería soldada por fusión eléctrica, doble tope, cordón recto o en espiral	0.80	...
A 135	...	Tubería soldada por resistencia eléctrica	0.85	...
A 139	...	Tubería soldada por fusión eléctrica, doble tope, cordón recto o en espiral	0.80	...
A 179	...	Tubería sin costura	1.00	...
A 181	...	Forjas y accesorios	1.00	(9)
A 234	...	Accesorios con y sin costura	1.00	(16)
A 333	...	Tubería sin costura	1.00	...
		Tubería soldada por resistencia eléctrica	0.85	...
A 334	...	Tubo sin costura	1.00	...
A 350	...	Forjas y accesorios	1.00	(9)
A 369	...	Tubería sin costura	1.00	...
A 381	...	Tubería soldada por fusión eléctrica, radiografiados al 100%	1.00	(18)
		Tubería soldada por fusión eléctrica, radiografía por lotes	0.90	(19)
		Tubería soldada por fusión eléctrica, como se fabricó	0.85	...
A 420	...	Accesorios soldados, radiografiados al 100%	1.00	(16)
A 524	...	Tubería sin costura	1.00	...
A 587	...	Tubería soldada por resistencia eléctrica	0.85	...
A 671	12, 22, 32, 42, 52	Tubería soldada por fusión eléctrica, radiografiados al 100%	1.00	...
	13, 23, 33, 43, 53	Tubería soldada por fusión eléctrica, radiografía por lotes	0.85	...
A 672	12, 22, 32, 42, 52	Tubería soldada por fusión eléctrica, 100% radiografiado	1.00	...
	13, 23, 33, 43, 53	Tubería soldada por fusión eléctrica, radiografía por lotes	0.85	...
A 691	12, 22, 32, 42, 52	Tubería soldada por fusión eléctrica, 100% radiografiado	1.00	...
	13, 23, 33, 43, 53	Tubería soldada por fusión eléctrica, cordón doble a tope	0.85	...
Acero de baja y media aleación				
A 182	...	Forjas y accesorios	1.00	(9)
A 234	...	Accesorios con y sin costura	1.00	(16)
A 333	...	Tubería sin costura	1.00	...
		Tubería soldada por resistencia eléctrica	0.85	(78)
A 334	...	Tubo sin costura	1.00	...
A 335	...	Tubería sin costura	1.00	...
A 350	...	Forjas y accesorios	1.00	...
A 369	...	Tubería sin costura	1.00	...
A 420	...	Accesorios soldados, 100% radiografiados	1.00	(16)
A 671	12, 22, 32, 42, 52	Tubería soldada por fusión eléctrica, 100% radiografiado	1.00	...
	13, 23, 33, 43, 53	Tubería soldada por fusión eléctrica, cordón doble a tope	0.85	(78)

Tabla A-1B factores de calidad básicos para juntas longitudinales soldadas en tuberías, tubos y accesorios, E_j (cont.)

Estos factores de calidad son determinados de acuerdo con el párrafo 302.3.4(a). vea también párrafo 302.3.4(b) y Tabla 302.3.4 para factores de calidad incrementados aplicables a casos especiales. Las especificaciones, excepto API, son ASTM.

No. espec.	Clase (o tipo)	Descripción	E_j (2)	Notas. Apéndice A
Acero de baja y media aleación (continuación)				
A 672	12, 22, 32, 42, 52	Tubería soldada por fusión eléctrica, 100% radiografiado	1.00	...
	13, 23, 33, 43, 53	Tubería soldada por fusión eléctrica, cordón doble a tope	0.85	(78)
A 691	12, 22, 32, 42, 52	Tubería soldada por fusión eléctrica, 100% radiografiado	1.00	...
	13, 23, 33, 43, 53	Tubería soldada por fusión eléctrica, cordón doble a tope	0.85	(78)
Acero inoxidable				
A 182	...	Forjas y accesorios	1.00	...
A 268	...	Tubo sin costura	1.00	...
		Tubo soldado por fusión eléctrica, cordón doble a tope.	0.85	...
		Tubo soldado por fusión eléctrica, cordón sencillo a tope	0.80	...
A 269	...	Tubo sin costura	1.00	...
		Tubo soldado por fusión eléctrica, cordón doble a tope.	0.85	...
		Tubo soldado por fusión eléctrica, cordón sencillo a tope	0.80	...
A 312	...	Tubo sin costura	1.00	...
		Tubo soldado por fusión eléctrica, cordón doble a tope.	0.85	...
		Tubo soldado por fusión eléctrica, cordón sencillo a tope	0.80	...
A 358	1, 3, 4	Tubería soldada por fusión eléctrica, 100% radiografiado	1.00	...
	5	Tubería soldada por fusión eléctrica, radiografía por lotes	0.90	...
	2		0.85	...
A 376	...	Tubería sin costura	1.00	...
A 403	...	Accesorios sin costura	1.00	...
		Accesorio soldado, 100% radiografiado	1.00	(16)
		Accesorio soldado, cordón doble a tope.	0.85	...
		Accesorio soldado, cordón sencillo a tope	0.80	...
A 409	...	Tubería soldada por fusión eléctrica, cordón doble a tope.	0.85	...
		Tubería soldada por fusión eléctrica, cordón sencillo a tope	0.80	...
A 487	...	Fundiciones de acero	0.80	(9)(40)
A 789	...	Tubería sin costura	1.00	...
		Tubería soldada por fusión eléctrica, 100% radiografiado	1.00	...
		Tubería soldada por fusión eléctrica, cordón doble a tope	0.85	...
		Tubería soldada por fusión eléctrica, cordón sencillo a tope	0.80	...
A 790	...	Tubería sin costura	1.00	...
		Tubería soldada por fusión eléctrica, 100% radiografiado	1.00	...
		Tubería soldada por fusión eléctrica, cordón doble a tope	0.85	...
		Tubería soldada por fusión eléctrica, cordón sencillo a tope	0.80	...
A 815	...	Accesorios sin costura	1.00	...
		Accesorio soldado, 100% radiografiado	1.00	(16)
		Accesorio soldado, cordón doble a tope.	0.85	...
		Accesorio soldado, cordón sencillo a tope	0.80	...
Cobre y aleación de cobre				
B 42	...	Tubería sin costura	1.00	...
B 43	...	Tubería sin costura	1.00	...
B 68	...	Tubería sin costura	1.00	...
B 75	...	Tubería sin costura	1.00	...
B 88	...	Tubo sin costura para agua	1.00	...
B 280	...	Tubería y tubo sin costura	1.00	...
B 466	...	Tubería soldada por fusión eléctrica	1.00	...
B 467	...	Tubería soldada por fusión eléctrica, cordón doble a tope	0.85	...
		Tubería soldada por fusión eléctrica, cordón sencillo a tope	0.85	...
		Tubería soldada por fusión eléctrica, cordón sencillo a tope	0.80	...

Tabla A-1B factores de calidad básicos para juntas longitudinales soldadas en tuberías, tubos y accesorios, E_j (cont.)

Estos factores de calidad son determinados de acuerdo con el párrafo 302.3.4(a). vea también párrafo 302.3.4(b) y Tabla 302.3.4 para factores de calidad incrementados aplicables a casos especiales. Las especificaciones, excepto API, son ASTM.

No. espec.	Clase (o tipo)	Descripción	E_j (2)	Notas. Apéndice A
Níquel y aleación de níquel				
B 160	...	Forjas y accesorios	1.00	(9)
B 161	...	Tubería y tubo sin costura	1.00	...
B 164	...	Forjas y accesorios	1.00	(9)
B 165	...	Tubería y tubo sin costura	1.00	...
B 167	...	Tubería y tubo sin costura	1.00	...
B 366	...	Accesorios con y sin soldadura	1.00	(16)
B 407	...	Tubería y tubo sin costura	1.00	...
B 444	...	Tubería y tubo sin costura	1.00	...
B 464	...	Tubería soldada	0.80	...
B 514	...	Tubería soldada	0.80	...
B 517	...	Tubería soldada	0.80	...
B 564	...	Forjas de aleación de Níquel	1.00	(9)
B 619	...	Tubería soldada por fusión eléctrica.	0.85	...
		Tubería soldada por fusión eléctrica, cordón doble a tope	0.85	...
		Tubería soldada por fusión eléctrica, cordón sencillo a tope	0.80	...
B 622	...	Tubería y tubo sin costura	1.00	...
B 626	Todos	Tubería soldada por fusión eléctrica.	0.85	...
		Tubería soldada por fusión eléctrica, cordón doble a tope	0.85	...
		Tubería soldada por fusión eléctrica, cordón sencillo a tope	0.80	...
B 675	Todos	Tubería soldada	0.80	...
B 690	...	Tubería sin costura	1.00	...
B 705	...	Tubería soldada	0.80	...
B 725	...	Tubería soldada por fusión eléctrica, cordón doble a tope	0.85	...
		Tubería soldada por fusión eléctrica, cordón sencillo a tope	0.80	...
B 729	...	Tubería y tubo sin costura	1.00	...
B 804	1, 3, 5	Tubería soldada, 100% radiografiado	1.00	...
	2, 4	Tubería soldada, cordón doble a tope.	0.85	...
	6	Tubería soldada, cordón sencillo a tope	0.80	...
Titanio y aleaciones de titanio				
B 861	...	Tubería sin costura	1.00	...
B 862	...	Tubería soldada, cordón doble a tope.	0.85	...
		Tubería soldada, cordón sencillo a tope	0.80	...
Zirconio y aleaciones de zirconio				
B 523	...	Tubo sin costura	1.00	...
		Tubo soldado por fusión eléctrica	0.80	...
B 658	...	Tubería sin costura	1.00	...
		Tubería soldada por fusión eléctrica	0.80	...
Aleaciones de aluminio				
B 210	...	Tubo sin costura	1.00	...
B 241	...	Tubería y tubo sin costura	1.00	...
B 247	...	Forjas y accesorios	1.00	(9)
B 345	...	Tubería y tubo sin costura	1.00	...
B 361	...	Accesorios sin costura	1.00	...
		Accesorio soldado, 100% radiografiado	1.00	(18)(23)
		Accesorio soldado, cordón doble a tope.	0.85	(23)
		Accesorio soldado, cordón sencillo a tope	0.80	(23)
B 547	...	Tubería y tubos soldado, 100% radiografiado	1.00	...
		Tubería soldada, cordón doble a tope.	0.85	...
		Tubería soldada, cordón sencillo a tope	0.80	...

Tabla A-2 Valores de esfuerzo de diseño para materiales de tornillería¹
 Números en paréntesis se refieren a notas para las Tablas del apéndice A; las especificaciones son ASTM

Material	No. espec.	Grado	Intervalo tamaño, diám. pulg.	Notas	Temp. mín. °F (6)	Mín. esfuerzo especificado, ksi		Temp. mín.					
						Tensión	Elasticidad	a 100	200	300	400	500	600
Acero carbono													
...	A 675	45	...	(8f)(8g)	-20	45	22,5	11,2	11,2	11,2	11,2	11,2	11,2
...	A 675	50	...	(8f)(8g)	-20	50	25	12,5	12,5	12,5	12,5	12,5	12,5
...	A 675	55	...	(8f)(8g)	-20	55	27,5	13,7	13,7	13,7	13,7	13,7	13,7
...	A 307	B	...	(8f)(8g)	-20	60	...	13,7	13,7	13,7	13,7	13,7	...
...	A 675	60	...	(8f)(8g)	-20	60	30	15,0	15,0	15,0	15,0	15,0	15,0
...	A 675	65	...	(8g)	-20	65	32,5	16,2	16,2	16,2	16,2	16,2	16,2
...	A 675	70	...	(8g)	-20	70	35	17,5	17,5	17,5	17,5	17,5	17,5
...	A 325	(8g)	-20	105	81	19,3	19,3	19,3	19,3	19,3	19,3
...	A 675	80	...	(8g)	-20	80	40	20,0	20,0	20,0	20,0	20,0	20,0
Tuercas	A 194	1	...	(42)	-20
Tuercas	A 194	2, 2H	...	(42)	-55
...	A 194	2HM	...	(42)	-55
Tuercas	A 563	A, hex. pesada	...	(42b)	-20
Tuercas													
Cr-0.2Mo	A 193	B7M	≤ 4	...	-55	100	80	20,0	20,0	20,0	20,0	20,0	20,0
Cr-0.20Mo	A 320	L7M	≤ 2½	...	-100	100	80	20,0	20,0	20,0	20,0	20,0	20,0
5Cr	A 193	B5	≤ 4	(15)	-20	100	80	20,0	20,0	20,0	20,0	20,0	20,0
Cr-Mo-V	A 193	B16	> 2½, ≤ 4	(15)	-20	110	95	22,0	22,0	22,0	22,0	22,0	22,0
...	A 354	BC	...	(15)	0	115	99	23,0	23,0	23,0	23,0	23,0	23,0
Cr-Mo	A 193	B7	> 2½, ≤ 4	(15)	-40	115	95	23,0	23,0	23,0	23,0	23,0	23,0
Ni-Cr-Mo	A 320	L43	≤ 4	(15)	-150	125	105	25,0	25,0	25,0	25,0	25,0	25,0
Cr-Mo	A 320	L7	≤ 2½	(15)	-150	125	105	25,0	25,0	25,0	25,0	25,0	25,0
Cr-Mo	A 320	L7A, L7B, L7C	≤ 2½	(15)	-150	125	105	25,0	25,0	25,0	25,0	25,0	25,0
Cr-Mo	A 193	B7	≤ 2½	...	-55	125	105	25,0	25,0	25,0	25,0	25,0	25,0
Cr-Mo-V	A 193	B16	≤ 2½	(15)	-20	125	105	25,0	25,0	25,0	25,0	25,0	25,0
...	A 354	BD	≤ 2½	(15)	-20	150	130	30,0	30,0	30,0	30,0	30,0	30,0
Tuercas 5Cr	A 194	3	...	(42)	-20
Tuercas Cr-Mo	A 194	4	...	(42)	-150
Tuercas Cr-Mo	A 194	7	...	(42)	-150
Tuercas Cr-Mo	A 194	7M	...	(42)	-150
Acero aleado													
316	A 193	B8M Cl. 2	> 1¼, ≤ 1½	(15)(60)	-325	90	50	18,8	16,2	16,2	16,2	16,2	16,2
316	A 320	B8M Cl. 2	> 1¼, ≤ 1½	(15)(60)	-325	90	50	18,8	16,2	16,2	16,2	16,2	16,2
304	A 193	B8 Cl. 2	> 1¼, ≤ 1½	(15)(60)	-325	100	50	18,8	17,2	16,0	15,0	14,0	13,4
304	A 320	B8 Cl. 2	> 1¼, ≤ 1½	(15)(60)	-325	100	50	18,8	17,2	16,0	15,0	14,0	13,4
347	A 193	B8C Cl. 2	> 1¼, ≤ 1½	(15)(60)	-325	100	50	18,8	17,8	16,5	16,3	16,3	16,3
347	A 320	B8C Cl. 2	> 1¼, ≤ 1½	(15)(60)	-325	100	50	18,8	17,8	16,5	16,3	16,3	16,3
321	A 193	B8T Cl. 2	> 1¼, ≤ 1½	(15)(60)	-325	100	50	18,8	16,7	16,3	16,3	16,3	16,3
321	A 320	B8T Cl. 2	> 1¼, ≤ 1½	(15)(60)	-325	100	50	18,8	16,7	16,3	16,3	16,3	16,3
303 sol. trt.	A 320	B8F Cl. 1	...	(8f)(15)(39)	-325	75	30	18,8	13,0	12,0	10,9	10,0	9,3

Tabla A-2 Valores de esfuerzo de diseño para materiales de tornillería¹
 Números en paréntesis se refieren a notas para las Tablas del apéndice A; las especificaciones son ASTM

Esfuerzo permitido básico, S, ksi (1), a temperatura de metal, °F																	Grado	No. espec.	
650	700	750	800	850	900	950	1000	1050	1100	1150	1200	1250	1300	1350	1400	1450	1500		
Acero carbono																			
11,2	11,0	10,2	9,0	7,7	6,5	45	A 675
12,5	12,1	11,1	9,6	8,0	6,5	50	A 675
13,7	13,2	12,0	10,2	8,3	6,5	55	A 675
...	B	A 307
15,0	14,3	12,9	10,8	8,6	6,5	60	A 675
16,2	15,5	13,8	11,5	8,9	6,5	4,5	2,5	65	A 675
17,5	16,6	14,7	12,0	9,2	6,5	4,5	2,5	70	A 675
19,3	A 325
20,0	80	A 675
...	1	A 194
...	2, 2H	A 194
...	2HM	A 194
...	A, hex. pesada	A 563
Tuercas																			
20,0	20,0	20,0	18,5	16,2	12,5	8,5	4,5	B7M	A 193
20,0	20,0	20,0	18,5	16,2	12,5	8,5	4,5	L7M	A 320
20,0	20,0	20,0	18,5	14,5	10,4	7,6	5,6	4,2	3,1	2,0	1,3	B5	A 193
22,0	22,0	22,0	22,0	21,0	18,5	15,3	11,0	6,3	2,8	B16	A 193
20,0	BC	A 354
23,0	23,0	22,2	20,0	16,3	12,5	8,5	4,5	B7	A 193
25,0	25,0	L43	A 320
25,0	25,0	L7	A 320
25,0	L7A, L7B, L7C	A 320
25,0	25,0	23,6	21,0	17,0	12,5	8,5	4,5	B7	A 193
25,0	25,0	25,0	25,0	23,5	20,5	16,0	11,0	6,3	2,8	B16	A 193
30,0	BD	A 354
...	3	A 194
...	4	A 194
...	7	A 194
...	7M	A 194
Acero aleado																			
12,5	12,5	12,5	12,5	10,9	10,8	10,7	10,6	B8M Cl. 2	A 193
12,5	12,5	12,5	12,5	10,9	10,8	10,7	10,6	B8M Cl. 2	A 320
12,5	12,5	12,5	12,5	12,5	12,5	12,5	12,5	B8 Cl. 2	A 193
12,5	12,5	12,5	12,5	12,5	12,5	12,5	12,5	B8 Cl. 2	A 320
13,1	12,9	12,8	12,7	12,6	12,6	12,5	12,5	B8C Cl. 2	A 193
13,1	12,9	12,8	12,7	12,6	12,6	12,5	12,5	B8C Cl. 2	A 320
13,3	12,9	12,7	12,5	12,5	12,5	12,5	12,5	B8T Cl. 2	A 193
13,3	12,9	12,7	12,5	12,5	12,5	12,5	12,5	B8T Cl. 2	A 320
8,9	8,6	8,3	8,0	B8F Cl. 1	A 320

Tabla A-2 Valores de esfuerzo de diseño para materiales de tornillería¹ (cont.)
 Números en paréntesis se refieren a notas para las Tablas del apéndice A; las especificaciones son ASTM

Material	No. espec.	Grado	Intervalo tamaño, diám. pulg.	Notas	Temp. mín. °F (6)	Mín. esfuerzo especificado, ksi		Temp. mín.					
						Tensión	Elasticidad	a 100	200	300	400	500	600
Acero aleado (continuación)													
19Cr-9Ni	A 453	651B	> 3	(15)(35)	-20	95	50	19,0	19,0	19,0	19,0	19,0	19,0
19Cr-9Ni	A 453	651B	≤ 3	(15)(35)	-20	95	60	19,0	19,0	19,0	19,0	19,0	19,0
19Cr-9Ni	A 453	651A	> 3	(15)(35)	-20	100	60	20,0	20,0	20,0	20,0	20,0	20,0
19Cr-9Ni	A 453	651A	≤ 3	(15)(35)	-20	100	70	20,0	20,0	20,0	20,0	20,0	20,0
316	A 193	B8M Cl. 2	> 1, ≤ 1¼	(15)(60)	-325	105	65	18,8	16,2	16,2	16,2	16,2	16,2
316	A 320	B8M Cl. 2	> 1, ≤ 1¼	(15)(60)	-325	105	65	18,8	16,2	16,2	16,2	16,2	16,2
347	A 193	B8C Cl. 2	> 1, ≤ 1¼	(15)(60)	-325	105	65	18,8	17,2	16,0	15,0	14,0	13,4
347	A 320	B8C Cl. 2	> 1, ≤ 1¼	(15)(60)	-325	105	65	18,8	17,2	16,0	15,0	14,0	13,4
304	A 193	B8 Cl. 2	> 1, ≤ 1¼	(15)(60)	-325	105	65	18,8	16,7	16,3	16,3	16,3	16,3
304	A 320	B8 Cl. 2	> 1, ≤ 1¼	(15)(60)	-325	105	65	18,8	16,7	16,3	16,3	16,3	16,3
321	A 193	B8T Cl. 2	> 1, ≤ 1¼	(15)(60)	-325	105	65	18,8	17,8	16,5	16,3	16,3	16,3
321	A 320	B8T Cl. 2	> 1, ≤ 1¼	(15)(60)	-325	105	65	18,8	17,8	16,5	16,3	16,3	16,3
321	A 193	B8T Cl. 1	...	(8f)(15)(28)	-325	75	30	18,8	17,8	16,5	15,3	14,3	13,5
304	A 320	B8 Cl. 1	...	(8f)(15)(28)	-425	75	30	18,8	16,7	15,0	13,8	12,9	12,1
347	A 193	B8C Cl. 1	...	(8f)(15)(28)	-425	75	30	18,8	17,9	16,4	15,5	15,0	14,3
316	A 193	B8M Cl. 1	...	(8f)(15)(28)	-325	75	30	18,8	17,7	15,6	14,3	13,3	12,6
316 str. hd.	A 193	B8M Cl. 2	> ¾, ≤ 1	(15)(60)	-325	100	80	20,0	20,0	20,0	20,0	20,0	20,0
316 str. hd.	A 320	B8M Cl. 2	> ¾, ≤ 1	(15)(60)	-325	100	80	20,0	20,0	20,0	20,0	20,0	20,0
347 str. hd.	A 193	B8C Cl. 2	> ¾, ≤ 1	(15)(60)	-325	115	80	20,0	17,2	16,0	15,0	14,0	13,4
347 str. hd.	A 320	B8C Cl. 2	> ¾, ≤ 1	(15)(60)	-325	115	80	20,0	17,2	16,0	15,0	14,0	13,4
304 str. hd.	A 193	B8 Cl. 2	> ¾, ≤ 1	(15)(60)	-325	115	80	20,0	20,0	20,0	20,0	20,0	20,0
304 str. hd.	A 320	B8 Cl. 2	> ¾, ≤ 1	(15)(60)	-325	115	80	20,0	20,0	20,0	20,0	20,0	20,0
321 str. hd.	A 193	B8T Cl. 2	> ¾, ≤ 1	(15)(60)	-325	115	80	20,0	20,0	20,0	20,0	20,0	20,0
321 str. hd.	A 320	B8T Cl. 2	> ¾, ≤ 1	(15)(60)	-325	115	80	20,0	20,0	20,0	20,0	20,0	20,0

Tabla A-2 Valores de esfuerzo de diseño para materiales de tornillería¹ (cont.)
 Números en paréntesis se refieren a notas para las Tablas del apéndice A; las especificaciones son ASTM

Esfuerzo permitido básico, S, ksi (1), a temperatura de metal, °F																			
650	700	750	800	850	900	950	1000	1050	1100	1150	1200	1250	1300	1350	1400	1450	1500	Grado	No. espec.
Acero aleado (continuación)																			
19,0	19,0	19,0	19,0	19,0	19,0	18,9	18,2	651B	A 453
19,0	19,0	19,0	19,0	19,0	19,0	18,9	18,2	651B	A 453
20,0	20,0	20,0	20,0	20,0	20,0	19,8	19,2	651A	A 453
20,0	20,0	20,0	20,0	20,0	20,0	19,8	19,2	651A	A 453
16,2	16,2	16,2	16,2	10,9	10,8	10,7	10,6	B8M Cl. 2	A 193
16,2	16,2	16,2	16,2	10,9	10,8	10,7	10,6	B8M Cl. 2	A 320
13,8	12,9	12,8	12,7	12,6	12,6	12,5	12,5	B8C Cl. 2	A 193
13,8	12,9	12,8	12,7	12,6	12,6	12,5	12,5	B8C Cl. 2	A 320
16,3	16,3	16,3	16,3	16,3	16,3	16,3	16,3	B8 Cl. 2	A 193
16,3	16,3	16,3	16,3	16,3	16,3	16,3	16,3	B8 Cl. 2	A 320
16,3	16,3	16,3	16,3	16,3	16,3	16,3	16,3	B8T Cl. 2	A 193
16,3	16,3	16,3	16,3	16,3	16,3	16,3	16,3	B8T Cl. 2	A 320
13,3	12,9	12,7	12,5	12,4	12,3	12,1	12,1	9,6	6,9	5,0	3,6	2,5	1,7	1,1	0,7	0,5	0,3	B8T Cl. 1	A 193
12,0	11,8	11,5	11,2	11,0	10,8	10,6	10,4	10,1	9,8	7,7	6,0	4,7	3,7	2,9	2,3	1,8	1,4	B8 Cl. 1	A 320
14,1	13,8	13,7	13,6	13,5	13,5	13,4	13,4	12,1	9,1	6,1	4,4	3,3	2,2	1,5	1,2	0,9	0,8	B8C Cl. 1	A 193
12,3	12,1	11,9	11,7	11,6	11,5	11,4	11,3	11,2	11,0	9,8	7,4	5,5	4,1	3,1	2,3	1,7	1,3	B8M Cl. 1	A 193
20,0	20,0	20,0	20,0	10,9	10,8	10,7	10,6	B8M Cl. 2	A 193
20,0	20,0	20,0	20,0	10,9	10,8	10,7	10,6	B8M Cl. 2	A 320
13,1	12,9	12,8	12,7	12,6	12,6	12,5	12,5	B8C Cl. 2	A 193
13,1	12,9	12,8	12,7	12,6	12,6	12,5	12,5	B8C Cl. 2	A 320
20,0	20,0	20,0	20,0	20,0	20,0	20,0	20,0	B8 Cl. 2	A 193
20,0	20,0	20,0	20,0	20,0	20,0	20,0	20,0	B8 Cl. 2	A 320
20,0	20,0	20,0	20,0	20,0	20,0	20,0	20,0	B8T Cl. 2	A 193
20,0	20,0	20,0	20,0	20,0	20,0	20,0	20,0	B8T Cl. 2	A 320

Tabla A-2 Valores de esfuerzo de diseño para materiales de tornillería¹ (cont.)
 Números en paréntesis se refieren a notas para las Tablas del apéndice A; las especificaciones son ASTM

Material	No. espec.	Grado	Intervalo tamaño, diám. pulg.	Notas	Temp. mín. °F (6)	Mín. esfuerzo especificado, ksi		Temp. mín. a					
						Tensión	Elasticidad	100	200	300	400	500	600
Acero aleado (continuación)													
12Cr	A 437	B4C	...	(35)	-20	115	85	21,2	21,2	21,2	21,2	21,2	21,2
13Cr	A 193	B6	≤ 4	(15)(35)	-20	110	85	21,2	21,2	21,2	21,2	21,2	21,2
14Cr-24Ni	A 453	660 A/B	...	(15)(35)	-20	130	85	21,3	20,7	20,5	20,4	20,3	20,2
316 str. hd.	A 193	B8M Cl. 2	≤ ¾	(15)(60)	-325	110	95	22,0	22,0	22,0	22,0	22,0	22,0
316 str. hd.	A 320	B8M Cl. 2	≤ ¾	(15)(60)	-325	110	95	22,0	22,0	22,0	22,0	22,0	22,0
347	A 193	B8C Cl. 2	≤ ¾	(15)(60)	-325	125	100	25,0	25,0	25,0	25,0	25,0	25,0
347	A 320	B8C Cl. 2	≤ ¾	(15)(60)	-325	125	100	25,0	25,0	25,0	25,0	25,0	25,0
304	A 193	B8 Cl. 2	≤ ¾	(15)(60)	-325	125	100	25,0	17,2	16,0	15,0	14,0	13,4
304	A 320	B8 Cl. 2	≤ ¾	(15)(60)	-325	125	100	25,0	17,2	16,0	15,0	14,0	13,4
321	A 193	B8T Cl. 2	≤ ¾	(15)(60)	-325	125	100	25,0	25,0	25,0	25,0	25,0	25,0
321	A 320	B8T Cl. 2	≤ ¾	(15)(60)	-325	125	100	25,0	25,0	25,0	25,0	25,0	25,0
12Cr	A 437	B4B	...	(35)	-20	145	105	26,2	26,2	26,2	26,2	26,2	26,2
Tuercas 12Cr	A 194	6	...	(35)(42)	-20
Tuercas 303	A 194	8FA	...	(42)	-20
Tuercas 316	A 194	8MA	...	(42)	-325
Tuercas 321	A 194	8TA	...	(42)	-325
Tuercas 304	A 194	8	...	(42)	-425
Tuercas 304	A 194	8A	...	(42)	-425
Tuercas 347	A 194	8CA	...	(42)	-425

Tabla A-2 Valores de esfuerzo de diseño para materiales de tornillería¹ (cont.)
 Números en paréntesis se refieren a notas para las Tablas del apéndice A; las especificaciones son ASTM

Esfuerzo permitido básico, S, ksi (1), a temperatura de metal, °F																			
650	700	750	800	850	900	950	1000	1050	1100	1150	1200	1250	1300	1350	1400	1450	1500	Grado	No. espec.
Acero aleado (continuación)																			
21,2	21,2	B4C	A 437
21,2	21,2	21,2	19,6	15,6	12,0	B6	A 193
20,2	20,1	20,0	19,9	19,9	19,9	19,8	19,8	660 A/B	A 453
22,0	22,0	22,0	22,0	10,9	10,8	10,7	10,6	B8M Cl. 2	A 193
22,0	22,0	22,0	22,0	10,9	10,8	10,7	10,6	B8M Cl. 2	A 320
25,0	25,0	25,0	25,0	25,0	25,0	25,0	25,0	B8C Cl. 2	A 193
25,0	25,0	25,0	25,0	25,0	25,0	25,0	25,0	B8C Cl. 2	A 320
13,1	11,0	10,8	10,5	10,3	10,1	9,9	9,7	B8 Cl. 2	A 193
13,1	11,0	10,8	10,5	10,3	10,1	9,9	9,7	B8 Cl. 2	A 320
25,0	25,0	25,0	25,0	25,0	25,0	25,0	25,0	B8T Cl. 2	A 193
25,0	25,0	25,0	25,0	25,0	25,0	25,0	25,0	B8T Cl. 2	A 320
26,2	26,2	B4B	A 437
...	6	A 194
...	8FA	A 194
...	8MA	A 194
...	8TA	A 194
...	8	A 194
...	8A	A 194
...	8CA	A 194

Tabla A-2 Valores de esfuerzo de diseño para materiales de tornillería¹ (cont.)
 Números en paréntesis se refieren a notas para las Tablas del apéndice A; las especificaciones son ASTM

Material	No. espec.	Grado o No. UNS	Temple	Intervalo tamaño, diám. pulg.	Notas	Temp. mín. °F (6)	Mín. esfuerzo especificado, ksi		Temp. mín.			
							Tensión	Elasticidad	a 100	200	300	400
Cobre y aleaciones de cobre												
Bronce naval	B 21	C46400, C48200, C48500	O60	...	(8f)	-325	50	20	5,0	4,8	4,2	...
Cu	B 187	C10200, C11000, C12000, C12200	O60	...	(8f)	-325	30	10	6,7	5,5	5,1	...
Cu-Si	B 98	C65100	O60	...	(8f)(52)	-325	40	12	8,0	8,0	7,9	...
Cu-Si	B 98	C65500, C66100	O60	...	(8f)(52)	-325	52	15	10,0	10,0	10,0	...
Cu-Si	B 98	C65500, C66100	H01	...	(8f)	-325	55	24	10,0	10,0	10,0	...
Cu-Si	B 98	C65500, C66100	H02	≤ 2	...	-325	70	38	10,0	10,0	10,0	...
Cu-Si	B 98	C65100	H06	> 1, ≤ 1½	...	-325	75	40	10,0	10,0	10,0	...
Cu-Si	B 98	C65100	H06	> ½, ≤ 1	...	-325	75	45	11,3	11,3	11,3	...
Cu-Si	B 98	C65100	H06	≤ ½	...	-325	85	55	13,7	13,7	13,7	...
Al-Si-bronce	B 150	C64200	HR50	> 1, ≤ 2	...	-325	80	42	16,7	14,0	13,5	11,0
Al-Si-bronce	B 150	C64200	HR50	> ½, ≤ 1	...	-325	85	42	16,7	14,0	13,5	11,0
Al-Si-bronce	B 150	C64200	HR50	≤ ½	...	-325	90	42	16,7	14,0	13,5	11,0
Al-bronce	B 150	C61400	HR50	> 1, ≤ 2	...	-325	70	32	17,5	17,5	17,5	17,5
Al-bronce	B 150	C61400	HR50	> ½, ≤ 1	...	-325	75	35	17,5	17,5	17,5	17,5
Al-bronce	B 150	C61400	HR50	≤ ½	...	-325	80	40	17,5	17,5	17,5	17,5
Al-bronce	B 150	C63000	HR50	> 2, ≤ 3	...	-325	85	42,5	20,0	20,0	20,0	20,0
Al-bronce	B 150	C63000	M20	> 3, ≤ 4	...	-325	85	42,5	20,0	20,0	20,0	20,0
Al-bronce	B 150	C63000	HR50	> 1, ≤ 2	...	-325	90	45	20,0	20,0	20,0	20,0
Al-bronce	B 150	C63000	HR50	> ½, ≤ 1	...	-325	100	50	20,0	20,0	20,0	20,0
Níquel y aleaciones de níquel												
C-Ni bajo	B 160	N02201	Acab. en caliente, reco.	...	(8f)	-325	50	10	6,7	6,4	6,3	6,2
Ni	B 160	N02200	Acab. en caliente	...	(8f)	-325	60	15	10,0	10,0	10,0	10,0
Ni	B 160	N02200	Recocido	...	(8f)	-325	55	15	10,0	10,0	10,0	10,0
Ni	B 160	N02200	Trabajado en frío	-325	65	40	10,0	10,0	10,0	10,0
Ni-Cu	B 164	N04400	CD/esf. aliv.	...	(54)	-325	84	50	12,5	12,5	12,5	12,5
Ni-Cu	B 164	N04405	Trabajado en frío	...	(54)	-325	85	50	12,5	12,5	12,5	12,5
Ni-Cu	B 164	N04400	Trabajado en frío	...	(54)	-325	85	55	13,7	13,7	13,7	13,7
Ni-Cu	B 164	N04400/N04405	Recocido	...	(8f)	-325	70	25	16,6	14,6	13,6	13,2
Ni-Cu	B 164	N04405	Acab. en caliente	Varilla ≤ 3	...	-325	75	35	18,7	18,7	18,7	18,7
Ni-Cu	B 164	N04400	Hot Acab. en caliente.	2½ ≤ Hex. ≤ 4	(8f)	-325	75	30	18,7	18,7	18,7	18,7
Ni-Cu	B 164	N04400	Acab. en caliente	Todos menos hex > 2½	...	-325	80	40	20,0	20,0	20,0	20,0

Tabla A-2 Valores de esfuerzo de diseño para materiales de tornillería¹ (cont.)
 Números en paréntesis se refieren a notas para las Tablas del apéndice A; las especificaciones son ASTM

Esfuerzo permitido básico, S, ksi (1), a temperatura de metal, °F																		
500	600	650	700	750	800	850	900	950	1000	1050	1100	1150	1200	1250	1300	Grado	No. espec.	
Cobre y aleaciones de cobre																		
...	C46400, etc.	B 21
...	C10200, etc.	B 187
...	C65100	B 98
...	C65500, etc.	B 98
...	C65500, etc.	B 98
...	C65500, etc.	B 98
...	C65100	B 98
...	C65100	B 98
...	C65100	B 98
5,2	1,7	C64200	B 150
5,2	1,7	C64200	B 150
5,2	1,7	C64200	B 150
16,8	C61400	B 150
16,8	C61400	B 150
16,8	C61400	B 150
19,4	12,0	8,5	6,0	C63000	B 150
19,4	12,0	8,5	6,0	C63000	B 150
19,4	12,0	8,5	6,0	C63000	B 150
19,4	12,0	8,5	6,0	C63000	B 150
Níquel y aleaciones de níquel																		
6,2	6,2	6,2	6,2	6,0	5,9	5,8	4,8	3,7	3,0	2,4	2,0	1,5	1,2	N02201	B 160
9,5	8,3	N02200	B 160
10,0	10,0	N02200	B 160
10,0	10,0	N02200	B 160
12,5	N04400	B 164
12,5	N04405	B 164
13,7	N04400	B 164
13,1	13,1	13,1	13,1	13,0	12,7	11,0	8,0	N04400, etc.	B 164
18,7	18,7	18,7	18,0	17,2	14,5	8,5	4,0	N04405	B 164
17,8	17,4	17,2	17,0	16,8	14,5	8,5	4,0	N04400	B 164
20,0	20,0	20,0	19,2	18,5	14,5	8,5	4,0	N04400	B 164

Tabla A-2 Valores de esfuerzo de diseño para materiales de tornillería¹ (cont.)
 Números en paréntesis se refieren a notas para las Tablas del apéndice A; las especificaciones son ASTM

Material	No. espec.	Grado o No. UNS	Temple	Intervalo tamaño, diám. pulg.	Notas	Temp. mín. °F (6)	Mín. esfuerzo especificado, ksi		Temp. mín.			
							Tensión	Elasticidad	a 100	200	300	400
Níquel y aleaciones de Níquel (continuación)												
Ni—Cr—Fe	B 166	N06600	Trabajado en frío	Rod ≤ 3	(41)(54)	-325	105	80	10,0	9,5	9,2	9,1
Ni—Cr—Fe	B 166	N06600	Acab. en caliente	Rod ≤ 3	...	-325	90	40	10,0	9,5	9,2	9,1
Ni—Cr—Fe	B 166	N06600	Recocido	-325	80	35	20,0	20,0	20,0	20,0
Ni—Cr—Fe	B 166	N06600	Acab. en caliente	Rod > 3	...	-325	85	35	21,2	21,2	21,2	21,2
Ni—Mo	B 335	N10001	Recocido	-325	100	46	25,0	25,0	25,0	24,7
Ni—Mo—Cr	B 574	N10276	Reco. sol.	-325	100	41	25,0	25,0	25,0	21,2
Aleaciones de aluminio												
...	B 211	6061	Sold. T6, T651	≥ 1/8, ≤ 8	(8f)(43)(63)	-452	24	...	4,8	4,8	4,8	3,5
...	B 211	6061	T6, T651	≥ 1/8, ≤ 8	(43)(63)	-452	42	35	8,4	8,4	8,4	4,4
...	B 211	2024	T4	> 6 1/2, ≤ 8	(43)(63)	-452	58	38	9,5	9,5	9,5	4,2
...	B 211	2024	T4	> 4 1/2, ≤ 6 1/2	(43)(63)	-452	62	40	10,0	10,0	10,0	4,5
...	B 211	2024	T4	≥ 1/2, ≤ 4 1/2	(43)(63)	-452	62	42	10,5	10,5	10,4	4,5
...	B 211	2024	T4	≥ 1/8, < 1/2	(43)(63)	-452	62	45	11,3	11,3	10,4	4,5
...	B 211	2014	T6, T651	≥ 1/8, ≤ 8	(43)(63)	-452	65	55	13,0	13,0	11,4	3,9

Tabla A-2. Valores de esfuerzo de diseño para materiales de tornillería¹ (cont.)
 Números en paréntesis se refieren a notas para las Tablas del apéndice A; las especificaciones son ASTM

Esfuerzo permitido básico, S, ksi (1), a temperatura de metal, °F																	
500	600	650	700	750	800	850	900	950	1000	1050	1100	1150	1200	1250	1300	Grado	No. espec.
Níquel y aleaciones de níquel (continuación)																	
9,1	N06600	B 166
9,1	9,1	9,0	8,9	8,9	8,8	8,7	8,6	8,5	8,3	7,8	7,3	6,4	5,5	N06600	B 166
20,0	20,0	19,8	19,6	19,4	19,1	18,7	16,0	10,6	7,0	4,5	3,0	2,2	2,2	N06600	B 166
21,2	21,2	21,1	21,1	21,0	20,4	20,2	19,5	19,3	14,5	10,3	7,3	5,8	5,5	N06600	B 166
24,3	23,7	23,4	23,0	22,8	22,5	N10001	B 335
20,0	18,8	18,3	17,8	17,4	17,1	16,8	16,6	16,5	16,5	N10276	B 574
Aleaciones de aluminio																	
...	6061	B 211
...	6061	B 211
...	2024	B 211
...	2024	B 211
...	2024	B 211
...	2024	B 211
...	2014	B 211

SE DEJÓ EN BLANCO A PROPÓSITO

TABLA A-3

Tabla A-3 está disponible para revisión y descarga en <http://go.asme.org/B313> y será publicada en la edición del 2012.

APÉNDICE B
TABLAS DE ESFUERZO Y DE PRESIÓN
ADMISIBLE PARA NO METALES

Los datos y las notas en el Apéndice B son requisitos de este Código.

Índice de especificaciones del Apéndice B

No. espec.	Título [Nota (1)]
ASTM	
C 361	Tubería de baja presión de concreto reforzado
C 582	Laminados de plástico termoendurecido reforzado formado por contacto (RTP) para equipos resistentes a la corrosión
C 599	Tubería de vidrio procesado y acoplamientos
D 1785	Tubería de plástico PVC, Esquemas 40, 80 y 120
D 2104	Tubería de plástico PE, Esquema 40
D 2239	Tubería de plástico (SIRD-PR) según el diámetro interno controlado
D 2241	Tubería de plástico PVC con especificación de presión (Serie SDR)
D 2447	Tubería de plástico PE, Esquemas 40 y 80, según el diámetro externo
D 2513	Tuberías termoplástica de presión de gas, entubado y acoplamientos
D 2517	Tuberías a presión de gas de resina epóxica reforzada
D 2662	Tubería de plástico PB (SDR-PR)
D 2666	Entubado de plástico PB
D 2672	Juntas para tubería de PVC IPS usando cemento solvente
D 2737	Entubado de plástico PE
D 2846	Sistemas plásticos CPVC para sistemas de distribución de agua caliente y de agua fría
D 2996	Tubería RTP con enrollamiento de fibra de vidrio [Nota (2)]
D 2997	Tubería RTR moldeada centrífugamente [Nota (2)]
D 3000	Tubería de plástico PB (SDR-RR) según el diámetro externo
D 3035	Tubería de plástico PB (DR-PR) según el diámetro externo controlado
D 3309	Sistemas plásticos PB para distribución de agua caliente y de agua fría
D 3517	Tuberías a presión de RTP con fibra de vidrio [Nota (2)]
D 3754	Tubería de presión de RTP con fibra de vidrio para usos en sistemas industriales y de Alcantarillado [Nota (2)]
F 441	Tubería de plástico CPVC, Esquemas 40 y 80
F 442	Tubería de plástico CPVC (SDR-PR)
AWWA	
C 300	Tubería de presión de concreto reforzado, tipo cilindro de acero para agua y otros tipos de líquidos
C 301	Tubería de presión de concreto pretensado, tipo cilindro de acero para agua y otros tipos de líquidos
C 302	Tubería de presión de concreto reforzado, de tipo no cilíndrico
C 950	Tubería de presión de fibra de vidrio

NOTA GENERAL: No es práctico hacer referencia a una edición específica de cada norma en el texto del Código. En lugar de ello, las referencias aprobadas de la edición así como los nombres y las direcciones de las organizaciones patrocinadoras aparecen en el Apéndice E.

NOTAS:

- (1) Para los nombres de los plásticos identificados solamente con una abreviación, vea el párrafo A326.4
- (2) El término RTR de fibra de vidrio sustituye la designación ASTM "fibra de vidrio" (resina termoendurecida con fibra de vidrio).

NOTAS PARA LAS TABLAS DEL APÉNDICE B

NOTAS:

- (1) Estos límites recomendados son para aplicaciones a baja presión con agua y otros fluidos que no afectan de manera significativa las propiedades del termoplástico. Los límites superiores de temperatura se reducen a mayores presiones dependiendo de la combinación de fluido y de la vida útil esperada. Las condiciones ambientales, de seguridad y de instalación afectan en mayor medida los límites más bajos de temperatura que la fuerza.
- (2) Estos límites recomendados sólo se aplican a los materiales enumerados. Los fabricantes deben consultar los límites específicos de temperatura de aquellos tipos y clases de materiales que no se encuentren enumerados.
- (3) Utilice los valores de tensión hidrostática de diseño (HDS) en todas las temperaturas más bajas.
- (4) El propósito de la lista en esta Tabla es incluir la totalidad de tipos, grados, clases y bases de diseño hidrostático en las especificaciones enumeradas.

Tabla B-1 Esfuerzo hidrostático de diseño (HDS) y límites de temperatura recomendados para tuberías termoplásticas

No. de espec. de ASTM	Asignación de tubería	Asignación de material	Clase	Límites de temperatura recomendados [Notes (1), (2)]				Esfuerzo hidrostático de diseño a					
				Mínima		Máxima		23°C [Note (3)]	73°F [Note (3)]	38°C	100°F	82°C	180°F
				°C	°F	°C	°F	MPa	ksi	MPa	ksi	MPa	ksi
...	PR	ABS	43232	-40	-40	80	176
D 2846	SDR11	CPVC4120	23447	82	180	13,8	2,0	3,45	0,5
F 441	Cédula 40	CPVC4120	23447	23	73	93.3	200	13,8	2,0	3,45	0,5
F 441	Cédula 80	CPVC4120	23447	23	73	93.3	200	13,8	2,0	3,45	0,5
F 442	SDR-PR	CPVC4120	23447	23	73	93.3	200	13,8	2,0	11,3	1,64	3,45	0,5
D 3309	SDR11	PB2110	...	23	73	93.3	200	6,9	1,0	3,45	0,5
D 2104	Cédula 40	PE1404	...	23	73	2,76	0,40
D 2104	Cédula 40	PE2305	...	23	73	3,45	0,50
D 2104	Cédula 40	PE2306	...	23	73	4,34	0,63
D 2104	Cédula 40	PE2406	...	23	73	4,34	0,63
D 2104	Cédula 40	PE3306	...	23	73	4,34	0,63
D 2104	Cédula 40	PE3406	...	23	73	4,34	0,63
D 2239	SIDR-PR	PE1404	...	23	73	2,76	0,40
D 2239	SIDR-PR	PE2305	...	23	73	3,45	0,50
D 2239	SIDR-PR	PE2306	...	23	73	4,34	0,63
D 2239	SIDR-PR	PE2406	...	23	73	4,34	0,63
D 2239	SIDR-PR	PE3306	...	23	73	4,34	0,63
D 2239	SIDR-PR	PE3406	...	23	73	4,34	0,63
D 2239	SIDR-PR	PE3408	...	23	73	5,51	0,80
D 2447	Cédula 40 y 80	PE1404	...	23	73	2,76	0,40
D 2447	Cédula 40 y 80	PE2305	...	23	73	3,45	0,50
D 2447	Cédula 40 y 80	PE2306	...	23	73	4,34	0,63
D 2447	Cédula 40 y 80	PE2406	...	23	73	4,34	0,63
D 2447	Cédula 40 y 80	PE3306	...	23	73	4,34	0,63
D 2447	Cédula 40 y 80	PE3406	...	23	73	4,34	0,63
D 2737	SDR7.3, SDR9, SDR11	PE2305	...	23	73	3,45	0,50
D 2737	SDR7.3, SDR9, SDR11	PE2306	...	23	73	4,34	0,63
D 2737	SDR7.3, SDR9, SDR11	PE2406	...	23	73	4,34	0,63
D 2737	SDR7.3, SDR9, SDR11	PE3306	...	23	73	4,34	0,63
D 2737	SDR7.3, SDR9, SDR11	PE3406	...	23	73	4,34	0,63
D 2737	SDR7.3, SDR9, SDR11	PE3408	...	23	73	5,51	0,80
D 3035	DR-PR	PE1404	...	23	73	2,76	0,40
D 3035	DR-PR	PE2606	...	23	73	4,34	0,63
D 3035	DR-PR	PE2708	...	23	73	5,51	0,80
D 3035	DR-PR	PE3608	...	23	73	5,51	0,80
D 3035	DR-PR	PE3708	...	23	73	5,51	0,80
D 3035	DR-PR	PE3710	...	23	73	6,89	1,00
D 3035	DR-PR	PE4608	...	23	73	5,51	0,80
D 3035	DR-PR	PE4708	...	23	73	5,51	0,80
D 3035	DR-PR	PE4710	...	23	73	6,89	1,00
F 714	SDR-PR	PE1404	...	23	73	2,76	0,40
F 714	SDR-PR	PE2606	...	23	73	4,34	0,63
F 714	SDR-PR	PE2708	...	23	73	5,51	0,80
F 714	SDR-PR	PE3608	...	23	73	5,51	0,80

Tabla B-1 Esfuerzo hidrostático de diseño (HDS) y límites de temperatura recomendados para tuberías termoplásticas (cont.)

No. de espec. de ASTM	Asignación de tubería	Asignación de material	Clase	Límites de temperatura recomendados [Notes (1), (2)]				Esfuerzo hidrostático de diseño a					
				Mínima		Máxima		23°C [Note (3)]	73°F [Note (3)]	38°C	100°F	82°C	180°F
				°C	°F	°C	°F	MPa	ksi	MPa	ksi	MPa	ksi
F 714	SDR-PR	PE3708	...	23	73	5,51	0,80
F 714	SDR-PR	PE3710	...	23	73	6,89	1,00
F 714	SDR-PR	PE4608	...	23	73	5,51	0,80
F 714	SDR-PR	PE4708	...	23	73	5,51	0,80
F 714	SDR-PR	PE4710	...	23	73	6,89	1,00
D 1785	Céd. 40, 80, 120	PVC1120	12454	23	73	13,8	2,00
D 1785	Céd. 40, 80, 120	PVC1220	12454	23	73	13,8	2,00
D 1785	Céd. 40, 80, 120	PVC2120	14333	23	73	13,8	2,00
D 1785	Céd. 40, 80, 120	PVC2116	14333	23	73	11,0	1,60
D 1785	Céd. 40, 80, 120	PVC2112	14333	23	73	8,6	1,25
D 1785	Céd. 40, 80, 120	PVC2110	14333	23	73	6,9	1,00
D 2241	PR (serie SDR)	PVC1120	12454	23	73	13,8	2,00
D 2241	PR (serie SDR)	PVC1220	12454	23	73	13,8	2,00
D 2241	PR (serie SDR)	PVC2120	14333	23	73	13,8	2,00
D 2241	PR (serie SDR)	PVC2116	14333	23	73	11,0	1,60
D 2241	PR (serie SDR)	PVC2112	14333	23	73	8,6	1,25
D 2241	PR (serie SDR)	PVC2110	14333	23	73	6,9	1,00

Tabla B-2 Especificación enumerada para tubería de laminados de plástico termoendurecido reforzadas⁴

No. espec.
ASTM C 582

Tabla B-3 Especificaciones enumeradas para tubería con enrollamiento de filamento y tubería formada centrífugamente de plástico termoendurecido y tubería de argamasa plástica reforzada⁴

N.º de espec. (ASTM excepto como se indica)		
D 2517	D 2997	D 3754
D 2996	D 3517	AWWA C950

Tabla B-4 Presión admisible y límites recomendados de temperatura para tuberías de concreto

Espec. N°.	Material	Class	Presión manométrica admisible		Límites de temperatura recomendados [Nota (2)]			
					Mínima		Máxima	
			kPa	psi	°C	°F	°C	°F
ASTM C 361	Concreto reforzado	25	69	10
		50	138	20				
		75	205	30				
		100	275	40				
		125	345	50				
AWWA C300	Concreto reforzado	...	1 795	260
AWWA C301	Concreto reforzado	Cilindro revestido	1 725	250
AWWA C301	Concreto reforzado	Cilindro embutido	2 415	350
AWWA C302	Concreto reforzado	...	310	45

Tabla B-5 Presión admisible y límites de temperatura recomendados para tuberías de vidrio procesado al borosilicato

No. de espec. de ASTM	Material	Intervalo de medida		presión manométrica admisible		Límites de temperatura recomendados [Nota (2)]			
						Mínima		Máxima	
		DN	NPS	kPa	psi	°C	°F	°C	°F
C 599	Vidrio procesado al borosilicato	8-15	¼-½	690	100	232	450
		20	¾	515	75				
		25-80	1-3	345	50				
		100	4	240	35				
		150	6	138	20				

Tabla B-6 Presión admisible y límites de temperatura recomendados para tuberías PEX-AL-PEX y PE-AL-PE

No. de espec. de ASTM	Material	Intervalo de medida		Presión manométrica admisible		Límites de temperatura máxima [Nota (2)]	
		mm	in.	kPa	psi	°C	°F
F 1281	PEX-AL-PEX	9.12–60.75	¾–2½	1 379	200	23	73,4
				1 103	160	60	140
				862	125	82,2	180
F 1282	PE-AL-PE	9.12–60.75	¾–2½	1 379	200	23	73,4
				1 103	160	60	140
				862	100	82,2	180
F 1974	Accesorios de insertos metálicos para sistemas PEX-AL-PEX	12.16–25.32	½–1	862	125	82	180
				1 103	160	60	140
	Accesorios de insertos metálicos para sistemas PE-AL-PE	12.16–25.32	½–1	862	125	82	180
				1 103	160	60	140

APÉNDICE C

LAS PROPIEDADES FÍSICAS DE LOS MATERIALES PARA TUBERÍAS

NOTA PARA LAS TABLAS DEL APÉNDICE C

NOTA GENERAL: Las Tablas C-2, C-4 y C-7 que contienen información provista en el sistema internacional de unidades no están incluidas esta vez. Para convertir la información del sistema de medidas estadounidense al sistema métrico del SI, siga estos pasos:

- (a) Determine el equivalente en grados Fahrenheit de la temperatura dada en grados Celsius.
- (b) Interpole en la Tabla deseada para calcular el valor de expansión o módulo en el sistema de medidas estadounidense.
- (c) (1) Para la Tabla C-1, multiplique el valor por 0,833 para obtener la expansión térmica lineal total (mm/m) entre 21 °C y la temperatura dada.
(2) Para la Tabla C-3, multiplique el valor ($\mu\text{in./in.}^\circ\text{F}$) por 1,80 para obtener el coeficiente promedio de la expansión térmica lineal ($\mu\text{m/m}^\circ\text{C}$) entre 21°C y la temperatura determinada.
(3) Para la Tabla C-6, multiplique el valor en Msi por 6 895 para obtener los módulos de elasticidad en MPa a la temperatura determinada.

**Tabla C-1 Expansión térmica total para metales,
unidades en el sistema de medidas de los Estados Unidos**
Expansión térmica lineal total desde 70 °F hasta la temperatura indicada en la Tabla, pulgadas/100 pies

Temp. °F	Metal										
	Acero carbono – carbono molibdeno bajo cromo hasta de 3 Cr-Mo	5Cr-Mo hasta 9Cr- Mo	Acero inoxidable austenítico 18Cr – 8Ni	12 Cr. 17 Cr. 27 Cr.	25 Cr. – 20 Ni	UNS N04400 67Ni – 30Cu	3 ½ Ni	Cobre y aleación de cobre	Titanio Gr. 1,2,3,7, 11,12,16,17	Titanio Gr. 9	UNS N10675
-450	-3,93
-425	-3,93
-400	-3,91
-375	-3,87
-350	-3,79
-325	-2,37	-2,22	-3,85	-2,04	...	-2,62	-2,25	-3,67
-300	-2,24	-2,10	-3,63	-1,92	...	-2,50	-2,17	-3,53
-275	-2,11	-1,98	-3,41	-1,80	...	-2,38	-2,07	-3,36
-250	-1,98	-1,86	-3,19	-1,68	...	-2,26	-1,96	-3,17
-225	-1,85	-1,74	-2,96	-1,57	...	-2,14	-1,86	-2,97
-200	-1,71	-1,62	-2,73	-1,46	...	-2,02	-1,76	-2,76
-175	-1,58	-1,50	-2,50	-1,35	...	-1,90	-1,62	-2,53
-150	-1,45	-1,37	-2,27	-1,24	...	-1,79	-1,48	-2,30
-125	-1,30	-1,23	-2,01	-1,11	...	-1,59	-1,33	-2,06
-100	-1,15	-1,08	-1,75	-0,98	...	-1,38	-1,17	-1,81
-75	-1,00	-0,94	-1,50	-0,85	...	-1,18	-1,01	-1,56
-50	-0,84	-0,79	-1,24	-0,72	...	-0,98	-0,84	-1,30
-25	-0,68	-0,63	-0,98	-0,57	...	-0,77	-0,67	-1,04
0	-0,49	-0,46	-0,72	-0,42	...	-0,57	-0,50	-0,77
25	-0,32	-0,30	-0,46	-0,27	...	-0,37	-0,32	-0,50
50	-0,14	-0,13	-0,21	-0,12	...	-0,20	-0,15	-0,22
70	0	0	0	0	0	0	0	0	0	0	0
100	0,23	0,22	0,34	0,20	0,32	0,28	0,23	0,34	0,20	0,20	0,20
125	0,42	0,40	0,62	0,36	0,58	0,52	0,42	0,63	0,35	0,35	0,40
150	0,61	0,58	0,90	0,53	0,84	0,75	0,61	0,91	0,50	0,50	0,60
175	0,80	0,76	1,18	0,69	1,10	0,99	0,81	1,20	0,60	0,65	0,75
200	0,99	0,94	1,46	0,86	1,37	1,22	1,01	1,49	0,70	0,80	0,90
225	1,21	1,13	1,75	1,03	1,64	1,46	1,21	1,79	0,85	0,95	1,10
250	1,40	1,33	2,03	1,21	1,91	1,71	1,42	2,09	1,00	1,10	1,30
275	1,61	1,52	2,32	1,38	2,18	1,96	1,63	2,38	1,15	1,25	1,45
300	1,82	1,71	2,61	1,56	2,45	2,21	1,84	2,68	1,30	1,40	1,60
325	2,04	1,90	2,90	1,74	2,72	2,44	2,05	2,99	1,45	1,55	1,80
350	2,26	2,10	3,20	1,93	2,99	2,68	2,26	3,29	1,60	1,70	2,00
375	2,48	2,30	3,50	2,11	3,26	2,91	2,47	3,59	1,75	1,85	2,20
400	2,70	2,50	3,80	2,30	3,53	3,25	2,69	3,90	1,90	2,00	2,40
425	2,93	2,72	4,10	2,50	3,80	3,52	2,91	4,21	2,05	2,15	2,60
450	3,16	2,93	4,41	2,69	4,07	3,79	3,13	4,51	2,20	2,30	2,80
475	3,39	3,14	4,71	2,89	4,34	4,06	3,35	4,82	2,35	2,45	3,00
500	3,62	3,35	5,01	3,08	4,61	4,33	3,58	5,14	2,50	2,60	3,20
525	3,86	3,58	5,31	3,28	4,88	4,61	3,81	5,45	2,65	2,75	3,40
550	4,11	3,80	5,62	3,49	5,15	4,90	4,04	5,76	2,80	2,90	3,60

**Tabla C-1 Expansión térmica total para metales,
unidades en el sistema de medidas de los Estados Unidos (cont.)**

Expansión térmica lineal total desde 70 °F hasta la temperatura indicada en la Tabla, pulgadas/100 pies

Metal										
Aluminio	Hierro fundido gris	Bronce	Latón	70Cu-30Ni	UNS N08XXX Serie Ni-Fe-Cr	UNS N06XXX Serie Ni-Cr-Fe	UNS N06035 Serie Ni-Cr-Mo	UNS N06200 Serie Ni-Cr-Mo	Hierro dúctil	Temp. °F
...	-450
...	-425
...	-400
...	-375
...	-350
-4,68	...	-3,98	-3,88	-3,15	-325
-4,46	...	-3,74	-3,64	-2,87	-300
-4,21	...	-3,50	-3,40	-2,70	-275
-3,97	...	-3,26	-3,16	-2,53	-250
-3,71	...	-3,02	-2,93	-2,36	-225
-3,44	...	-2,78	-2,70	-2,19	-1,51	-200
-3,16	...	-2,54	-2,47	-2,12	-1,41	-175
-2,88	...	-2,31	-2,24	-1,95	-1,29	-150
-2,57	...	-2,06	-2,00	-1,74	-1,16	-125
-2,27	...	-1,81	-1,76	-1,53	-1,04	-100
-1,97	...	-1,56	-1,52	-1,33	-0,91	-75
-1,67	...	-1,32	-1,29	-1,13	-0,77	-50
-1,32	...	-1,25	-1,02	-0,89	-0,62	-25
-0,97	...	-0,77	-0,75	-0,66	-0,46	0
-0,63	...	-0,49	-0,48	-0,42	-0,23	25
-0,28	...	-0,22	-0,21	-0,19	-0,14	50
0	0	0	0	0	0	0	0	0	0	70
0,46	0,21	0,36	0,35	0,31	0,28	0,26	0,24	0,25	0,21	100
0,85	0,38	0,66	0,64	0,56	0,52	0,48	0,44	0,46	0,39	125
1,23	0,55	0,96	0,94	0,82	0,76	0,70	0,65	0,66	0,57	150
1,62	0,73	1,26	1,23	1,07	0,99	0,92	0,86	0,87	0,76	175
2,00	0,90	1,56	1,52	1,33	1,23	1,15	1,06	1,08	0,94	200
2,41	1,08	1,86	1,83	1,59	1,49	1,38	1,27	1,28	1,13	225
2,83	1,27	2,17	2,14	1,86	1,76	1,61	1,49	1,49	1,33	250
3,24	1,45	2,48	2,45	2,13	2,03	1,85	1,70	1,70	1,53	275
3,67	1,64	2,79	2,76	2,40	2,30	2,09	1,91	1,90	1,72	300
4,09	1,83	3,11	3,08	2,68	2,59	2,32	2,13	2,11	1,93	325
4,52	2,03	3,42	3,41	2,96	2,88	2,56	2,35	2,32	2,13	350
4,95	2,22	3,74	3,73	3,24	3,18	2,80	2,57	2,53	2,36	375
5,39	2,42	4,05	4,05	3,52	3,48	3,05	2,79	2,73	2,56	400
5,83	2,62	4,37	4,38	...	3,76	3,29	3,01	2,94	2,79	425
6,28	2,83	4,69	4,72	...	4,04	3,53	3,24	3,15	3,04	450
6,72	3,03	5,01	5,06	...	4,31	3,78	3,46	3,37	3,28	475
7,17	3,24	5,33	5,40	...	4,59	4,02	3,69	3,59	3,54	500
7,63	3,46	5,65	5,75	...	4,87	4,27	3,92	3,80	3,76	525
8,10	3,67	5,98	6,10	...	5,16	4,52	4,15	4,02	3,99	550

**Tabla C-1 Expansión térmica total para metales,
unidades en el sistema de medidas de los Estados Unidos (cont.)**
Expansión térmica lineal total desde 70°F hasta la temperatura indicada en la Tabla, pulgadas/100 pies

Temp. °F	Metal										
	Acero carbono – carbono molibdeno bajo cromo hasta de 3 Cr-Mo	5Cr-Mo hasta 9Cr-Mo	Acero inoxidable austenítico 18Cr – 8Ni	12 Cr., 17 Cr., 27 Cr.	25 Cr. – 20 Ni	UNS N04400 67Ni – 30Cu	3½ Ni	Cobre y aleación de cobre	Titanio Gr. 1,2,3,7, 11,12,16,17	Titanio Gr. 9	UNS N10675
575	4,35	4,02	5,93	3,69	5,42	5,18	4,27	6,07	2,95	3,10	3,80
600	4,60	4,24	6,24	3,90	5,69	5,46	4,50	6,09	3,10	3,30	4,00
625	4,86	4,47	6,55	4,10	5,96	5,75	4,74	...	3,25	...	4,20
650	5,11	4,69	6,87	4,31	6,23	6,05	4,98	...	3,40	...	4,40
675	5,37	4,92	7,18	4,52	6,50	6,34	5,22	...	3,60	...	4,65
700	5,63	5,14	7,50	4,73	6,77	6,64	5,46	...	3,80	...	4,90
725	5,90	5,38	7,82	4,94	7,04	6,94	5,70	...	3,95	...	5,10
750	6,16	5,62	8,15	5,16	7,31	7,25	5,94	...	4,10	...	5,30
775	6,43	5,86	8,47	5,38	7,58	7,55	6,18	...	4,30	...	5,50
800	6,70	6,10	8,80	5,60	7,85	7,85	6,43	...	4,50	...	5,70
825	6,97	6,34	9,13	5,82	8,15	8,16	6,68	5,90
850	7,25	6,59	9,46	6,05	8,45	8,48	6,93	6,10
875	7,53	6,83	9,79	6,27	8,75	8,80	7,18	6,30
900	7,81	7,07	10,12	6,49	9,05	9,12	7,43	6,50
925	8,08	7,31	10,46	6,71	9,35	9,44	7,68	6,70
950	8,35	7,56	10,80	6,94	9,65	9,77	7,93	6,90
975	8,62	7,81	11,14	7,17	9,95	10,09	8,17	7,10
1000	8,89	8,06	11,48	7,40	10,25	10,42	8,41	7,30
1025	9,17	8,30	11,82	7,62	10,55	10,75	7,50
1050	9,46	8,55	12,16	7,95	10,85	11,09	7,70
1075	9,75	8,80	12,50	8,18	11,15	11,43	7,90
1100	10,04	9,05	12,84	8,31	11,45	11,77	8,10
1125	10,31	9,28	13,18	8,53	11,78	12,11	8,30
1150	10,57	9,52	13,52	8,76	12,11	12,47	8,50
1175	10,83	9,76	13,86	8,98	12,44	12,81	8,75
1200	11,10	10,00	14,20	9,20	12,77	13,15	9,00
1225	11,38	10,26	14,54	9,42	13,10	13,50	9,20
1250	11,66	10,53	14,88	9,65	13,43	13,86	9,40
1275	11,94	10,79	15,22	9,88	13,76	14,22	9,65
1300	12,22	11,06	15,56	10,11	14,09	14,58	9,90
1325	12,50	11,30	15,90	10,33	14,39	14,94	10,10
1350	12,78	11,55	16,24	10,56	14,69	15,30	10,50
1375	13,06	11,80	16,58	10,78	14,99	15,66	10,80
1400	13,34	12,05	16,92	11,01	15,29	16,02	11,10
1425	17,30	11,50
1450	17,69	11,90
1475	18,08	12,30
1500	18,47	12,70

NOTA GENERAL: Para referencias de código utilizadas en este apéndice vea párrafo 319.3.1. Estos datos se deben utilizar cuando no hay disponibilidad de datos más relevantes. La responsabilidad de verificar que los materiales seleccionados son los adecuados para el servicio especificado y las temperaturas esperadas es del diseñador.

**Tabla C-1 Expansión térmica total para metales,
unidades en el sistema de medidas de los Estados Unidos (cont.)**
Expansión térmica lineal total desde 70 °F hasta la temperatura indicada en la Tabla, pulgadas/100 pies

Metal										
Aluminio	Hierro fundido gris	Bronce	Latón	70Cu-30Ni	UNS N08XXX Serie Ni-Fe-Cr	UNS N06XXX Serie Ni-Cr-Fe	UNS N06035 Serie Ni-Cr-Mo	UNS N06200 Serie Ni-Cr-Mo	Hierro dúctil	Temp. °F
8,56	3,89	6,31	6,45	...	5,44	4,77	4,39	4,24	4,22	575
9,03	4,11	6,64	6,80	...	5,72	5,02	4,62	4,46	4,44	600
...	4,34	6,96	7,16	...	6,01	5,27	4,86	4,68	4,66	625
...	4,57	7,29	7,53	...	6,30	5,53	5,09	4,91	4,90	650
...	4,80	7,62	7,89	...	6,58	5,79	5,33	5,13	5,14	675
...	5,03	7,95	8,26	...	6,88	6,05	5,58	5,36	5,39	700
...	5,26	8,28	8,64	...	7,17	6,31	5,82	5,59	5,60	725
...	5,50	8,62	9,02	...	7,47	6,57	6,06	5,83	5,85	750
...	5,74	8,96	9,40	...	7,76	6,84	6,31	6,06	6,10	775
...	5,98	9,30	9,78	...	8,06	7,10	6,56	6,30	6,35	800
...	6,22	9,64	10,17	...	8,35	...	6,81	6,54	6,59	825
...	6,47	9,99	10,57	...	8,66	...	7,06	6,78	6,85	850
...	6,72	10,33	10,96	...	8,95	...	7,31	7,02	7,09	875
...	6,97	10,68	11,35	...	9,26	...	7,57	7,29	7,35	900
...	7,23	11,02	11,75	...	9,56	...	7,82	7,51	7,64	925
...	7,50	11,37	12,16	...	9,87	...	8,08	7,76	7,86	950
...	7,76	11,71	12,57	...	10,18	...	8,34	8,01	8,11	975
...	8,02	12,05	12,98	...	10,49	...	8,60	8,26	8,35	1000
...	...	12,40	13,39	...	10,80	...	8,87	8,52	...	1025
...	...	12,76	13,81	...	11,11	...	9,13	8,77	...	1050
...	...	13,11	14,23	...	11,42	...	9,40	9,02	...	1075
...	...	13,47	14,65	...	11,74	...	9,67	9,28	...	1100
...	12,05	...	9,94	9,53	...	1125
...	12,38	...	10,21	9,79	...	1150
...	12,69	...	10,48	10,05	...	1175
...	13,02	...	10,75	10,30	...	1200
...	13,36	1225
...	13,71	1250
...	14,04	1275
...	14,39	1300
...	14,74	1325
...	15,10	1350
...	15,44	1375
...	15,80	1400
...	16,16	1425
...	16,53	1450
...	16,88	1475
...	17,25	1500

**Tabla C-1 Expansión térmica total para metales,
unidades en el sistema de medidas de los Estados Unidos (cont.)**
Expansión térmica lineal total desde 70 °F hasta la temperatura indicada en la Tabla, pulgadas/100 pies

Temp. °F	Metal										
	Acero carbono – carbono molibdeno bajo cromo hasta de 3 Cr-Mo	5Cr-Mo hasta 9Cr-Mo	Acero inoxidable austenítico 18Cr – 8Ni	12 Cr., 17 Cr., 27 Cr.	25 Cr. – 20 Ni	UNS N04400 67Ni – 30Cu	3½ Ni	Cobre y aleación de cobre	Titanio Gr. 1,2,3,7, 11,12,16,17	Titanio Gr. 9	UNS N10675
-450	6,30
-425	6,61
-400	6,93
-375	7,24
-350	7,51
-325	5,00	4,70	8,15	4,30	...	5,55	4,76	7,74
-300	5,07	4,77	8,21	4,36	...	5,72	4,90	7,94
-275	5,14	4,84	8,28	4,41	...	5,89	5,01	8,11
-250	5,21	4,91	8,34	4,47	...	6,06	5,15	8,26
-225	5,28	4,98	8,41	4,53	...	6,23	5,30	8,40
-200	5,35	5,05	8,47	4,59	...	6,40	5,45	8,51
-175	5,42	5,12	8,54	4,64	...	6,57	5,52	8,62
-150	5,50	5,20	8,60	4,70	...	6,75	5,59	8,72
-125	5,57	5,26	8,66	4,78	...	6,85	5,67	8,81
-100	5,65	5,32	8,75	4,85	...	6,95	5,78	8,89
-75	5,72	5,38	8,83	4,93	...	7,05	5,83	8,97
-50	5,80	5,45	8,90	5,00	...	7,15	5,88	9,04
-25	5,85	5,51	8,94	5,05	...	7,22	5,94	9,11
0	5,90	5,56	8,98	5,10	...	7,28	6,00	9,17
25	5,96	5,62	9,03	5,14	...	7,35	6,08	9,23
50	6,01	5,67	9,07	5,19	...	7,41	6,16	9,28
70	6,07	5,73	9,11	5,24	...	7,48	6,25	9,32	4,60	4,70	5,70
100	6,13	5,79	9,16	5,29	...	7,55	6,33	9,39	4,70	4,70	5,70
125	6,19	5,85	9,20	5,34	...	7,62	6,36	9,43	4,70	4,75	5,75
150	6,25	5,92	9,25	5,40	...	7,70	6,39	9,48	4,70	4,80	5,80
175	6,31	5,98	9,29	5,45	...	7,77	6,42	9,52	4,70	4,80	5,80
200	6,38	6,04	9,34	5,50	8,79	7,84	6,45	9,56	4,70	4,80	5,80
225	6,43	6,08	9,37	5,54	8,81	7,89	6,50	9,60	4,75	4,85	5,85
250	6,49	6,12	9,41	5,58	8,83	7,93	6,55	9,64	4,80	4,90	5,90
275	6,54	6,15	9,44	5,62	8,85	7,98	6,60	9,68	4,80	4,90	5,90
300	6,60	6,19	9,47	5,66	8,87	8,02	6,65	9,71	4,80	4,90	5,90
325	6,65	6,23	9,50	5,70	8,89	8,07	6,69	9,74	4,80	4,95	5,95
350	6,71	6,27	9,53	5,74	8,90	8,11	6,73	9,78	4,80	5,00	6,00
375	6,76	6,30	9,56	5,77	8,91	8,16	6,77	9,81	4,80	5,00	6,05
400	6,82	6,34	9,59	5,81	8,92	8,20	6,80	9,84	4,80	5,00	6,10
425	6,87	6,38	9,62	5,85	8,92	8,25	6,83	9,86	4,80	5,05	6,10
450	6,92	6,42	9,65	5,89	8,92	8,30	6,86	9,89	4,80	5,10	6,10
475	6,97	6,46	9,67	5,92	8,92	8,35	6,89	9,92	4,85	5,10	6,15
500	7,02	6,50	9,70	5,96	8,93	8,40	6,93	9,94	4,90	5,10	6,20
525	7,07	6,54	9,73	6,00	8,93	8,45	6,97	9,97	4,90	5,10	6,25
550	7,12	6,58	9,76	6,05	8,93	8,49	7,01	9,99	4,90	5,10	6,30

**Tabla C-1 Expansión térmica total para metales,
unidades en el sistema de medidas de los Estados Unidos (cont.)**
Expansión térmica lineal total desde 70 °F hasta la temperatura indicada en la Tabla, pulgadas/100 pies

Metal										
Aluminio	Hierro fundido gris	Bronce	Latón	70Cu-30Ni	UNS N08XXX Serie Ni-Fe-Cr	UNS N06XXX Serie Ni-Cr-Fe	UNS N06035 Serie Ni-Cr-Mo	UNS N06200 Serie Ni-Cr-Mo	Hierro dúctil	Temp. °F
...	-450
...	-425
...	-400
...	-375
...	-350
9,90	...	8,40	8,20	6,65	-325
10,04	...	8,45	8,24	6,76	-300
10,18	...	8,50	8,29	6,86	-275
10,33	...	8,55	8,33	6,97	-250
10,47	...	8,60	8,37	7,08	-225
10,61	...	8,65	8,41	7,19	4,65	-200
10,76	...	8,70	8,46	7,29	4,76	-175
10,90	...	8,75	8,50	7,40	4,87	-150
11,08	...	8,85	8,61	7,50	4,98	-125
11,25	...	8,95	8,73	7,60	5,10	-100
11,43	...	9,05	8,84	7,70	5,20	-75
11,60	...	9,15	8,95	7,80	5,30	-50
11,73	...	9,23	9,03	7,87	5,40	-25
11,86	...	9,32	9,11	7,94	5,50	0
11,99	...	9,40	9,18	8,02	5,58	25
12,12	...	9,49	9,26	8,09	5,66	50
12,25	...	9,57	9,34	8,16	...	7,13	6,68	6,90	5,74	70
12,39	...	9,66	9,42	8,24	...	7,20	6,71	6,90	5,82	100
12,53	...	9,75	9,51	8,31	...	7,25	6,74	6,90	5,87	125
12,67	...	9,85	9,59	8,39	...	7,30	6,76	6,90	5,92	150
12,81	...	9,93	9,68	8,46	...	7,35	6,79	6,90	5,97	175
12,95	5,75	10,03	9,76	8,54	7,90	7,40	6,82	6,90	6,02	200
13,03	5,80	10,05	9,82	8,58	8,01	7,44	6,85	6,90	6,08	225
13,12	5,84	10,08	9,88	8,63	8,12	7,48	6,88	6,90	6,14	250
13,20	5,89	10,10	9,94	8,67	8,24	7,52	6,90	6,90	6,20	275
13,28	5,93	10,12	10,00	8,71	8,35	7,56	6,93	6,90	6,25	300
13,36	5,97	10,15	10,06	8,76	8,46	7,60	6,96	6,90	6,31	325
13,44	6,02	10,18	10,11	8,81	8,57	7,63	6,99	6,90	6,37	350
13,52	6,06	10,20	10,17	8,85	8,69	7,67	7,01	6,90	6,43	375
13,60	6,10	10,23	10,23	8,90	8,80	7,70	7,04	6,90	6,48	400
13,68	6,15	10,25	10,29	...	8,82	7,72	7,07	6,90	6,57	425
13,75	6,19	10,28	10,35	...	8,85	7,75	7,10	6,91	6,66	450
13,83	6,24	10,30	10,41	...	8,87	7,77	7,13	6,93	6,75	475
13,90	6,28	10,32	10,47	...	8,90	7,80	7,15	6,94	6,85	500
13,98	6,33	10,35	10,53	...	8,92	7,82	7,18	6,96	6,88	525
14,05	6,38	10,38	10,58	...	8,95	7,85	7,21	6,97	6,92	550

**Tabla C-1 Expansión térmica total para metales,
unidades en el sistema de medidas de los Estados Unidos (cont.)**
Expansión térmica lineal total desde 70 °F hasta la temperatura indicada en la Tabla, pulgadas/100 pies

Temp. °F	Metal										
	Acero carbono – carbono molibdeno bajo cromo hasta de 3 Cr-Mo	5Cr-Mo hasta 9Cr-Mo	Acero inoxidable austenítico 18Cr – 8Ni	12 Cr., 17 Cr., 27 Cr.	25 Cr. – 20 Ni	UNS N04400 67Ni – 30Cu	3½ Ni	Cobre y aleación de cobre	Titanio Gr. 1,2,3,7, 11,12,16,17	Titanio Gr. 9	UNS N10675
	575	7,17	6,62	9,79	6,09	8,93	8,54	7,04	10,1	4,90	5,15
600	7,23	6,66	9,82	6,13	8,94	8,58	7,08	10,04	4,90	5,20	6,30
625	7,28	6,70	9,85	6,17	8,94	8,63	7,12	...	4,90	...	6,35
650	7,33	6,73	9,87	6,20	8,95	8,68	7,16	...	4,90	...	6,40
675	7,38	6,77	9,90	6,23	8,95	8,73	7,19	...	4,95	...	6,40
700	7,44	6,80	9,92	6,26	8,96	8,78	7,22	...	5,00	...	6,40
725	7,49	6,84	9,95	6,29	8,96	8,83	7,25	...	5,00	...	6,45
750	7,54	6,88	9,99	6,33	8,96	8,87	7,29	...	5,00	...	6,50
775	7,59	6,92	10,02	6,36	8,96	8,92	7,31	...	5,05	...	6,50
800	7,65	6,96	10,05	6,39	8,97	8,96	7,34	...	5,10	...	6,50
825	7,70	7,00	10,08	6,42	8,97	9,01	7,37	6,50
850	7,75	7,03	10,11	6,46	8,98	9,06	7,40	6,50
875	7,79	7,07	10,13	6,49	8,99	9,11	7,43	6,50
900	7,84	7,10	10,16	6,52	9,00	9,16	7,45	6,50
925	7,87	7,13	10,19	6,55	9,05	9,21	7,47	6,50
950	7,91	7,16	10,23	6,58	9,10	9,25	7,49	6,50
975	7,94	7,19	10,26	6,60	9,15	9,30	7,52	6,50
1000	7,97	7,22	10,29	6,63	9,18	9,34	7,55	6,50
1025	8,01	7,25	10,32	6,65	9,20	9,39	6,55
1050	8,05	7,27	10,34	6,68	9,22	9,43	6,60
1075	8,08	7,30	10,37	6,70	9,24	9,48	6,60
1100	8,12	7,32	10,39	6,72	9,25	9,52	6,60
1125	8,14	7,34	10,41	6,74	9,29	9,57	6,60
1150	8,16	7,37	10,44	6,75	9,33	9,61	6,60
1175	8,17	7,39	10,46	6,77	9,36	9,66	6,60
1200	8,19	7,41	10,48	6,78	9,39	9,70	6,60
1225	8,21	7,43	10,50	6,80	9,43	9,75	6,65
1250	8,24	7,45	10,51	6,82	9,47	9,79	6,70
1275	8,26	7,47	10,53	6,83	9,50	9,84	6,70
1300	8,28	7,49	10,54	6,85	9,53	9,88	6,70
1325	8,30	7,51	10,56	6,86	9,53	9,92	6,75
1350	8,32	7,52	10,57	6,88	9,54	9,96	6,80
1375	8,34	7,54	10,59	6,89	9,55	10,00	6,90
1400	8,36	7,55	10,60	6,90	9,56	10,04	7,00
1425	10,64	7,10
1450	10,68	7,20
1475	10,72	7,30
1500	10,77	7,40

NOTA GENERAL: Para referencias de código utilizadas en este apéndice vea párrafo 319.3.1. Estos datos se deben utilizar cuando no hay disponibilidad de datos más relevantes. La responsabilidad de verificar que los materiales seleccionados son los adecuados para el servicio especificado y las temperaturas esperadas es del diseñador.

**Tabla C-1 Expansión térmica total para metales,
unidades en el sistema de medidas de los Estados Unidos (cont.)**
Expansión térmica lineal total desde 70 °F hasta la temperatura indicada en la Tabla, pulgadas/100 pies

Metal										
Aluminio	Hierro fundido gris	Bronce	Latón	70Cu-30Ni	UNS N08XXX Serie Ni-Fe-Cr	UNS N06XXX Serie Ni-Cr-Fe	UNS N06035 Serie Ni-Cr-Mo	UNS N06200 Serie Ni-Cr-Mo	Hierro dúctil	Temp. °F
14,13	6,42	10,41	10,64	...	8,97	7,88	7,24	6,99	6,95	575
14,20	6,47	10,44	10,69	...	9,00	7,90	7,26	7,01	6,98	600
...	6,52	10,46	10,75	...	9,02	7,92	7,29	7,03	7,02	625
...	6,56	10,48	10,81	...	9,05	7,95	7,32	7,05	7,04	650
...	6,61	10,50	10,86	...	9,07	7,98	7,35	7,07	7,08	675
...	6,65	10,52	10,92	...	9,10	8,00	7,38	7,09	7,11	700
...	6,70	10,55	10,98	...	9,12	8,02	7,40	7,12	7,14	725
...	6,74	10,57	11,04	...	9,15	8,05	7,46	7,14	7,18	750
...	6,79	10,60	11,10	...	9,17	8,08	7,46	7,17	7,22	775
...	6,83	10,62	11,16	...	9,20	8,10	7,49	7,19	7,25	800
...	6,87	10,65	11,22	...	9,22	...	7,51	7,22	7,27	825
...	6,92	10,67	11,28	...	9,25	...	7,54	7,24	7,31	850
...	6,96	10,70	11,34	...	9,27	...	7,57	7,27	7,34	875
...	7,00	10,72	11,40	...	9,30	...	7,60	7,30	7,37	900
...	7,05	10,74	11,46	...	9,32	...	7,62	7,32	7,41	925
...	7,10	10,76	11,52	...	9,35	...	7,65	7,35	7,44	950
...	7,14	10,78	11,57	...	9,37	...	7,68	7,38	7,47	975
...	7,19	10,80	11,63	...	9,40	...	7,71	7,40	7,50	1000
...	...	10,83	11,69	...	9,42	...	7,74	7,43	...	1025
...	...	10,85	11,74	...	9,45	...	7,76	7,46	...	1050
...	...	10,88	11,80	...	9,47	...	7,79	7,48	...	1075
...	...	10,90	11,85	...	9,50	...	7,82	7,51	...	1100
...	...	10,93	11,91	...	9,52	...	7,85	7,53	...	1125
...	...	10,95	11,97	...	9,55	...	7,88	7,55	...	1150
...	...	10,98	12,03	...	9,57	...	7,90	7,58	...	1175
...	...	11,00	12,09	...	9,60	...	7,93	7,60	...	1200
...	9,64	1225
...	9,68	1250
...	9,71	1275
...	9,75	1300
...	9,79	1325
...	9,83	1350
...	9,86	1375
...	9,90	1400
...	9,94	1425
...	9,98	1450
...	10,01	1475
...	10,05	1500

Tabla C-5 Coeficientes de expansión térmica, no metales

Descripción del material	Coeficientes medios (dividir los valores de la Tabla entre 10 ⁶)			
	pulg./pulg., °F	Intervalo, °F	mm/mm, °C	Intervalo, °C
Termoplásticos				
Acetal AP2012	2	...	3,6	...
Estireno butadieno acrilonitrilo				
ABS 1208	60	...	108	...
ABS 1210	55	45–55	99	7–13
ABS 1316	40	...	72	...
ABS 2112	40	...	72	...
Acetato butirato de celulosa				
CAB MH08	80	...	144	...
CAB S004	95	...	171	...
Cloruro de polivinilo clorado				
CPVC 4120	35	...	63	...
Polibutileno PB 2110	72	...	130	...
Poliéter, clorado	45	...	81	...
Polietileno				
PE 1404	100	46–100	180	8–38
PE 2305	90	46–100	162	8–38
PE 2306	80	46–100	144	8–38
PE 3306	70	46–100	126	8–38
PE 3406	60	46–100	108	8–38
Polipropileno POP 2125	30	...	54	...
Polipropileno				
PP1110	48	33–67	86	1–19
PP1208	43	...	77	...
PP2105	40	...	72	...
Polivinilo clorado				
PVC 1120	30	23–37	54	–5 a +3
PVC 1220	35	34–40	63	1–4
PVC 2110	50	...	90	...
PVC 2112	45	...	81	...
PVC 2116	40	37–45	72	3–7
PVC 2120	30	...	54	...
Fluoruro de polivinilideno	79	...	142	...
Cloruro de polivinilideno	100	...	180	...
Politetrafluoroetileno	55	73–140	99	23–60
Polietileno propileno fluorado	46–58	73–140	83–104	23–60
Poliperfluoro alcoxi-alcano	67	70–212	121	21–100
Poliperfluoro alcoxi-alcano	94	212–300	169	100–149
Poliperfluoro alcoxi-alcano	111	300–408	200	149–209

Tabla C-5 Coeficientes de expansión térmica, no metales (cont.)

Descripción del material	Coeficientes medios (dividir los valores de la Tabla entre 10 ⁶)			
	pulg./pulg., °F	Intervalo, °F	mm/mm, °C	Intervalo, °C
Resinas termoendurecidas reforzadas y morteros plásticos reforzados				
Epoxi-vidrio, formado centrífugo	9-13	...	16-23,5	...
Poliéster-vidrio, formado centrífugo	9-15	...	16-27	...
Poliéster-vidrio, enrollado de filamento	9-11	...	16-20	...
Poliéster-vidrio, formado manual	12-15	...	21,5-27	...
Epoxi-vidrio, enrollado de filamento	9-13	...	16-23,5	...
Otros materiales no metálicos				
Vidrio borosilicato	1,8	...	3,25	...

Tabla C-6 Módulo de elasticidad para metales, unidades en sistema de medidas de los Estados Unidos

Material	E = módulo de elasticidad, Msi (psi x 10 ⁶) a temperatura listada									
	-425	-400	-350	-325	-200	-100	70	200	300	400
Metales ferrosos										
Hierro fundido gris	13,4	13,2	12,9	12,6
Acero al carbono, C ≤ 0.3%	31,9	31,4	30,8	30,2	29,5	28,8	28,3	27,7
Acero al carbono, C > 0.3%	31,7	31,2	30,6	30,0	29,3	28,6	28,1	27,5
Aceros al carbono-molibdeno	31,7	31,1	30,5	29,9	29,2	28,5	28,0	27,4
Aceros al níquel, Ni 2%-9%	30,1	29,6	29,1	28,5	27,8	27,1	26,7	26,1
Aceros Cr-Mo, Cr ½%-2%	32,1	31,6	31,0	30,4	29,7	29,0	28,5	27,9
Aceros Cr-Mo, Cr 2¼%-3%	33,1	32,6	32,0	31,4	30,6	29,8	29,4	28,8
Aceros Cr-Mo, Cr 5%-9%	33,4	32,9	32,3	31,7	30,9	30,1	29,7	29,0
Acero al cromo, Cr 12%, 17%, 27%	31,8	31,2	30,7	30,1	29,2	28,5	27,9	27,3
Acero austenítico (TP304, 310, 316, 321, 347)	30,8	30,3	29,7	29,0	28,3	27,6	27,0	26,5
Cobre y aleación de cobre (Números UNS)										
Bronce al estaño con refuerzo de plomo y comp. (C83600, C92200)	14,8	14,6	14,4	14,0	13,7	13,4	13,2
Latón naval, bronce al silicio y al aluminio (C46400, C65500, C95200, C95400)	15,9	15,6	15,4	15,0	14,6	14,4	14,1
Cobre (C11000)	16,9	16,6	16,5	16,0	15,6	15,4	15,0
Cobre, latón rojo, bronce al aluminio (C10200, C12000, C12200, C12500, C14200, C23000, C61400)	18,0	17,7	17,5	17,0	16,6	16,3	16,0
90Cu-10Ni (C70600)	19,0	18,7	18,5	18,0	17,6	17,3	16,9
Bronce al níquel con refuerzo de plomo	20,1	19,8	19,6	19,0	18,5	18,2	17,9
80Cu-20Ni (C71000)	21,2	20,8	20,6	20,0	19,5	19,2	18,8
70Cu-30Ni (C71500)	23,3	22,9	22,7	22,0	21,5	21,1	20,7
Níquel y aleación de níquel (Números UNS)										
Aleación 400 N04400	28,3	27,8	27,3	26,8	26,0	25,4	25,0	24,7
Aleación N06035	29,2	29,1	29,0	28,8	28,5	28,1	27,8	27,5
Aleación N06007, N08320	30,3	29,5	29,2	28,6	27,8	27,1	26,7	26,4
Aleación N08800, N08810, N06002	31,1	30,5	29,9	29,4	28,5	27,8	27,4	27,1
Aleación N06455, N10276	32,5	31,6	31,3	30,6	29,8	29,1	28,6	28,3
Aleación N02200, N02201, N06625	32,7	32,1	31,5	30,9	30,0	29,3	28,8	28,5
Aleación N06600	33,8	33,2	32,6	31,9	31,0	30,2	29,9	29,5
Aleación N10001	33,9	33,3	32,7	32,0	31,1	30,3	29,9	29,5
Aleación N10665	34,2	33,3	33,0	32,3	31,4	30,6	30,1	29,8
Aleación N10675	33,7	32,9	32,3	31,4	30,7	30,2	29,8
Titanio puro										
Grados 1, 2, 3 y 7	15,5	15,0	14,6	14,0
Aleaciones de zirconio										
R60702	14,4	14,4	14,4	14,4
R60705	14,2	14,2	14,2	14,2

Tabla C-6 Módulo de elasticidad para metales, unidades en sistema de medidas de los Estados Unidos (cont.)

<i>E</i> = módulo de elasticidad, Msi (psi x 10 ⁶) a temperatura listada											Material
500	600	700	800	900	1000	1100	1200	1300	1400	1500	
Metales ferrosos											
12,2	11,7	11,0	10,2	Hierro fundido gris
27,3	26,7	25,5	24,2	22,4	20,4	18,0	Acero al carbono, C ≤ 0.3%
27,1	26,5	25,3	24,0	22,2	20,2	17,9	15,4	Acero al carbono, C > 0.3%
27,0	26,4	25,3	23,9	22,2	20,1	17,8	15,3	Aceros al carbono-molibdeno
25,7	25,2	24,6	23,0	Aceros al níquel, Ni 2%–9%
27,5	26,9	26,3	25,5	24,8	23,9	23,0	21,8	20,5	18,9	...	Aceros Cr–Mo, Cr ½%–2%
28,3	27,7	27,1	26,3	25,6	24,6	23,7	22,5	21,1	19,4	...	Aceros Cr–Mo, Cr 2¼%–3%
28,6	28,0	27,3	26,1	24,7	22,7	20,4	18,2	15,5	12,7	...	Aceros Cr–Mo, Cr 5%–9%
26,7	26,1	25,6	24,7	22,2	21,5	19,1	16,6	Acero al cromo, Cr 12%, 17%, 27%
25,8	25,3	24,8	24,1	23,5	22,8	22,1	21,2	20,2	19,2	18,1	Acero austenítico (TP304, 310, 316, 321, 347)
Cobre y aleación de cobre (Números UNS)											
12,9	12,5	12,0	Bronce al estaño con refuerzo de plomo y comp. (C83600, C92200)
13,8	13,4	12,8	Latón naval, bronce al silicio y al aluminio (C46400, C65500, C95200, C95400)
14,7	14,2	13,7	Cobre (C11000)
15,6	15,1	14,5	Cobre, latón rojo, bronce al aluminio (C10200, C12000, C12200, C12500, C14200, C23000, C61400)
16,6	16,0	15,4	90Cu–10Ni (C70600)
17,5	16,9	16,2	Bronce al níquel con refuerzo de plomo
18,4	17,8	17,1	80Cu–20Ni (C71000)
20,2	19,6	18,8	70Cu–30Ni (C71500)
Níquel y aleación de níquel (Números UNS)											
24,3	24,1	23,7	23,1	22,6	22,1	21,7	21,2	Aleación 400 N04400
27,1	26,7	26,3	25,8	25,3	24,8	24,2	23,6	Aleación N06035
26,0	25,7	25,3	24,7	24,2	23,6	23,2	22,7	Aleaciones N06007, N08320
26,6	26,4	25,9	25,4	24,8	24,2	23,8	23,2	Aleaciones N08800, N08810, N06002
27,9	27,6	27,1	26,5	25,9	25,3	24,9	24,3	Aleaciones N06455, N10276
28,1	27,8	27,3	26,7	26,1	25,5	25,1	24,5	Aleaciones N02200, N02201, N06625
29,0	28,7	28,2	27,6	27,0	26,4	25,9	25,3	Aleación N06600
29,1	28,8	28,3	27,7	27,1	26,4	26,0	25,3	Aleación N10001
29,4	29,0	28,6	27,9	27,3	26,7	26,2	25,6	Aleación N10665
29,3	28,9	28,4	27,9	27,4	26,8	26,2	25,6	24,9	24,2	23,4	Aleación N10675
Titanio puro											
13,3	12,6	11,9	11,2	Grades 1, 2, 3, and 7
Aleaciones de zirconio											
14,4	14,4	14,4	14,4	R60702
14,2	14,2	14,2	14,2	R60705

Tabla C-6 Módulo de elasticidad para metales, unidades en sistema de medidas de los Estados Unidos (cont.)

Material	<i>E</i> = módulo de elasticidad, Msi (psi x 10 ⁶) a temperatura listada										
	-425	-400	-350	-325	-200	-100	70	200	300	400	
Aluminio y aleaciones de aluminio (Números UNS)											
Grados 443, 1060, 1100, 3003, 3004, 6061, 6063 (A24430, A91060, A91100, A93003, A93004, A96061, A96063)	11,4	11,1	10,8	10,5	10,0	9,6	9,2	8,7	
Grados 5052, 5154, 5454, 5652 (A95052, A95154, A95454, A95652)	11,6	11,3	11,0	10,7	10,2	9,7	9,4	8,9	
Grados 356, 5083, 5086, 5456 (A03560, A95083, A95086, A95456)	11,7	11,4	11,1	10,8	10,3	9,8	9,5	9,0	

NOTA GENERAL: Para referencias al Código de este apéndice, vea el párrafo A319.3.2. Estos datos se usan a falta de datos más aplicables. Es responsabilidad del diseñador verificar que los materiales sean apropiados para el servicio pretendido a las temperaturas listadas.

Tabla C-8 Módulo de elasticidad para materiales no metálicos

Descripción del material	E, ksi (73.4 °F)	E, MPa (23 °C)
Termoplásticos [Nota (1)]		
Acetal	410	2 830
ABS, Tipo 1210	250	1 725
ABS, Tipo 1316	340	2 345
CAB	120	825
PVC, TIPO 1120	420	2 895
PVC, Tipo 1220	410	2 825
PVC, Tipo 2110	340	2 345
PVC, Tipo 2116	380	2 620
PVC clorado	420	2 895
Poliéter clorado	160	1 105
PE, Tipo 2306	90	620
PE, Tipo 3306	130	895
PE, Tipo 3406	150	1 035
Polipropileno	120	825
Cloruro de polivinilideno	100	690
Fluoruro de polivinilideno	194	1 340
Politetrafluoretileno	57	395
Polietileno propileno fluorinado	67	460
Poliperfluoro alcoxi alcano	100	690
Resinas termoendurecidas, reforzadas axialmente		
Vidrio-epoxi, formado centrífugo	1,200–1,900	8 275–13 100
Vidrio epoxi, enrollado de filamento	1,100–2,000	7 585–13 790
Poliéster-vidrio, formado centrífugo	1,200–1,900	8 275–13 100
Poliéster-vidrio, formado manual	800–1,000	5 515–6 895
Otro		
Vidrio borosilicato	9,800	67 570

NOTA GENERAL: Para referencias al Código de este apéndice, vea párrafo A319.3.2. Estos datos se usan a falta de datos más aplicables. Es responsabilidad del diseñador verificar que los materiales sean apropiados para el servicio pretendido a las temperaturas suministradas listadas.

NOTA

(1) Los datos del módulo de elasticidad mostrados para los termoplásticos se basan en pruebas cortas. Consulte al fabricante para obtener valores de uso bajo cargas a largo plazo.

APÉNDICE D

FACTORES DE FLEXIBILIDAD Y DE INTENSIFICACIÓN DE ESFUERZO

Tabla D300¹ Factor de Flexibilidad, *k*, y Factor de intensificación de esfuerzo, *i*

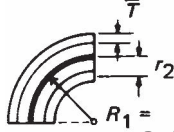
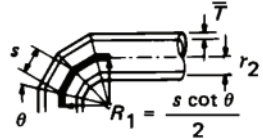
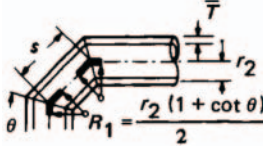
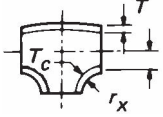
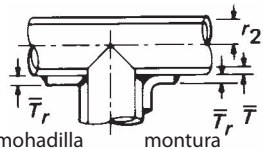
Descripción	Factor de flexibilidad, <i>k</i>	Factor de intensificación de esfuerzo, [Notas (2) y (3)]		Característica de flexibilidad, <i>h</i>	Figura/gráfica
		Fuera de plano <i>i_o</i>	Dentro del plano <i>i_i</i>		
Codo soldado o tubería curvada Notas [(2), (4)-(7)]	$\frac{1,65}{h}$	$\frac{0,75}{h^{3/2}}$	$\frac{0,9}{h^{3/2}}$	$\frac{\bar{T}R_1}{r_2^2}$	 <p style="text-align: right; margin-right: 50px;">Radio de curvatura</p>
Curva mitrada con las secciones cercanas $s < r_2(1 + \tan \theta)$ Notas[(2),(4),(5),(7)]	$\frac{1,52}{h^{3/2}}$	$\frac{0,9}{h^{3/2}}$	$\frac{0,9}{h^{3/2}}$	$\frac{\cot \theta}{2} \left(\frac{\bar{S}\bar{T}}{r_2^2} \right)$	
Curva mitrada sencilla, o mitrada con las secciones muy separadas $s \geq r_2(1 + \tan \theta)$ Notas[(2),(4),(7)]	$\frac{1,52}{h^{3/2}}$	$\frac{0,9}{h^{3/2}}$	$\frac{0,9}{h^{3/2}}$	$\frac{1 + \cot \theta}{2} \left(\frac{\bar{T}}{r_2} \right)$	
Unión en T soldada cumpliendo con ASME B16.9 Notas[(2),(4),(6),(8), (9)]	1	$\frac{0,9}{h^{3/2}}$	$\frac{3}{4}I_o + \frac{1}{4}$	$3,1 \frac{\bar{T}}{r_2}$	
Unión en T fabricada con refuerzo tipo almohadilla o montura Notas[(2),(4),(9),(10), (11)]	1	$\frac{0,9}{h^{3/2}}$	$\frac{3}{4}I_o + \frac{1}{4}$	$\frac{(\bar{T} + 1/2 \bar{T}_r)^{2,5}}{\bar{T}^{1,5} r_2}$	 <p style="text-align: center;">almohadilla montura</p>

Tabla D300¹ Factor de flexibilidad, *k*, y Factor de intensificación de esfuerzo, *i* (cont.)

Descripción	Factor de flexibilidad, <i>k</i>	Factor de intensificación de esfuerzo, [Notas (2) y (3)]		Característica de flexibilidad, <i>h</i>	Figura/gráfica
		Fuera de plano <i>i_o</i>	Dentro del plano <i>i_i</i>		
Unión en T fabricada sin refuerzo Notas [(2), (4), (9), (11)]	1	$\frac{0,9}{h^{2/3}}$	$\frac{3}{4}I_o + \frac{1}{4}$	$\frac{\bar{T}}{r_2}$	
Unión en T extruida con soldadura <i>r_x</i> ≥ 0,05 <i>D_b</i> <i>T_c</i> < 1,5 <i>T</i> Notas [(2),(4),(9)]	1	$\frac{0,9}{h^{2/3}}$	$\frac{3}{4}I_o + \frac{1}{4}$	$\left(1 + \frac{r_x}{r_2}\right) \frac{\bar{T}}{r_2}$	
Inserto contorneado para soldar a tope Notas [(2),(4),(8),(9)]	1	$\frac{0,9}{h^{2/3}}$	$\frac{3}{4}I_o + \frac{1}{4}$	$3,1 \frac{\bar{T}}{r_2}$	
Accesorio para un ramal soldado superpuesto Notas [(2),(4),(11),(12)]	1	$\frac{0,9}{h^{2/3}}$	$\frac{0,9}{h^{2/3}}$	$3,3 \frac{\bar{T}}{r_2}$	

Descripción	Factor de flexibilidad, <i>k</i>	Factor de intensificación de esfuerzo, <i>i</i> [Nota (1)]
Junta de soldadura a tope, reducción, o brida con cuello para soldar	1	1.0
Brida embonada soldada por ambos lados	1	1.2
Soldadura de filete o en cajuela "socket"	1	1.3 [Nota (13)]
Brida con junta traslapada (con un terminal para junta traslapada cumpliendo con ASME B16.9)	1	1.6
Junta en tubería roscada, o brida roscada	1	2.3
Tubo recto corrugado, o curva con crestas [Nota (14)]	5	2.5

Tabla D300¹ Factor de flexibilidad, k , y Factor de intensificación de esfuerzo, i (cont.)

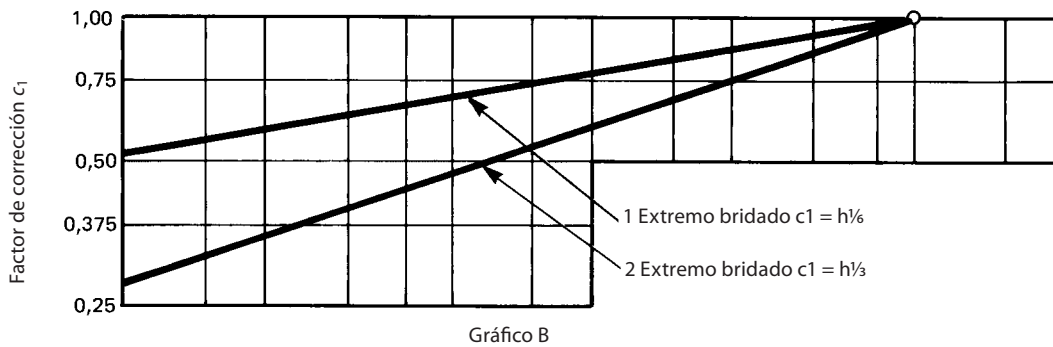
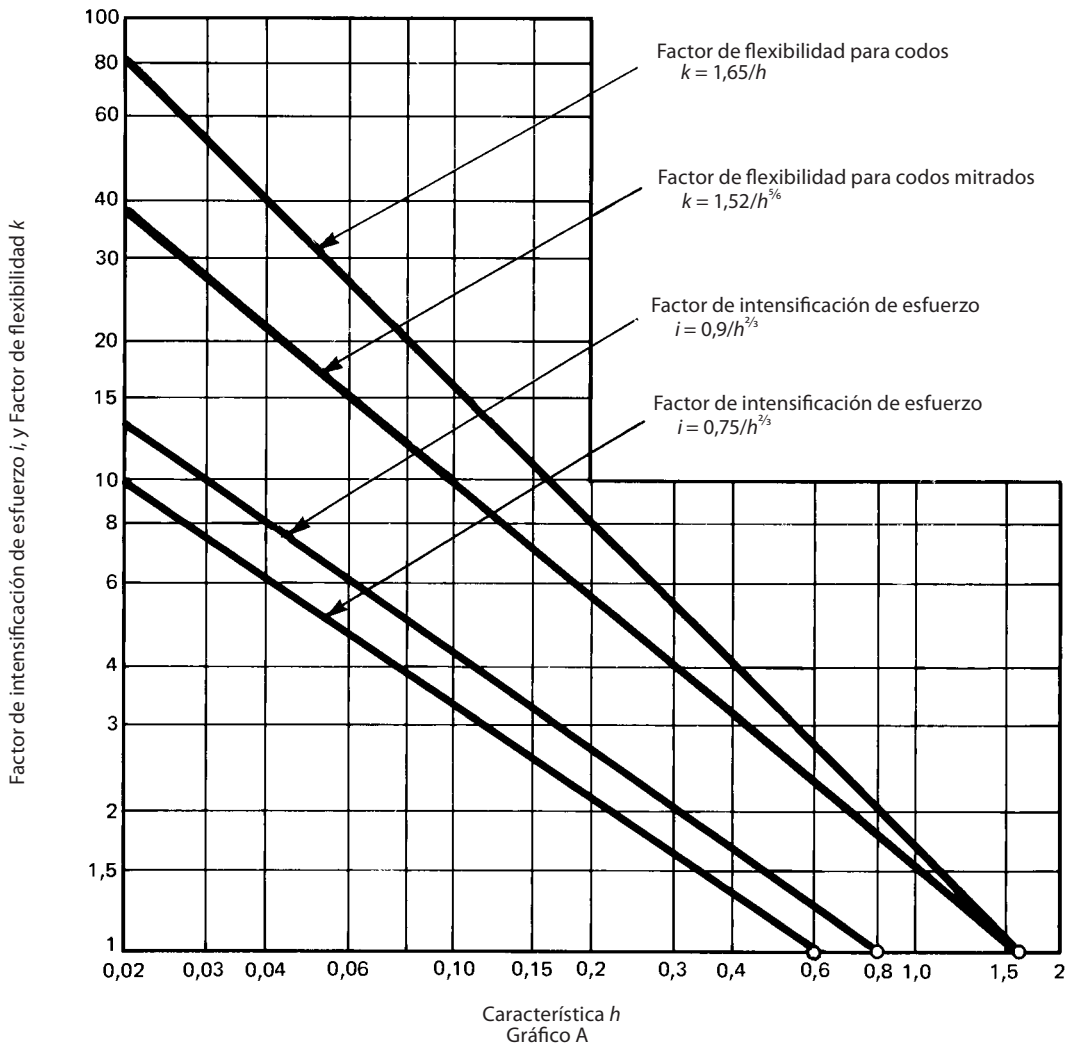


Tabla D300¹ Factor de flexibilidad, k , y Factor de intensificación de esfuerzo, i (cont.)

NOTAS:

- (1) Los datos del factor de flexibilidad y de intensificación de esfuerzo de la Tabla D300 son para ser usados en la ausencia de otros datos que sean directamente más aplicables. (Vea párrafo 319.3.6). Su validez está demostrada para $D/\bar{T} \leq 100$.
- (2) El factor de flexibilidad, k , de la Tabla es aplicable para curvas en cualquier plano. Los factores de flexibilidad, k , y los factores de intensificación, i , no deben ser menores de uno; los factores para torsión son iguales a uno. Ambos factores son aplicables en la longitud de arco efectiva (indicada por la línea de centros gruesa en los esquemas) para las curvas y dobleces mitrados, y para el punto de intersección en las uniones en \bar{T} .
- (3) Si se desea, puede usarse un factor de intensificación sencillo de $0,9/h^{3/8}$ tanto para i_i como para i_o .
- (4) Los valores de k e i pueden obtenerse del Gráfico A, a partir de la Característica h calculada con las fórmulas indicadas anteriormente. La nomenclatura es como sigue:
 - D_b = diámetro exterior de la línea
 - R_1 = radio de curvatura del codo soldado o la tubería curvada
 - r_x = vea la definición en el párrafo 304.3.4(c)
 - r_2 = radio medio de la tubería de acoplamiento
 - s = separación de las secciones en la línea de centros
 - \bar{T} = para codos y curvas mitradas, el espesor de pared nominal del accesorio
 - = para las uniones en \bar{T} , el espesor nominal de pared de la tubería de acoplamiento
 - \bar{T}_c = espesor de la entropierna de las conexiones para derivación medido en el centro de la entropierna como se representa en los esquemas
 - \bar{T}_r = espesor del poncho o la montura
 - θ = la mitad del ángulo entre los ejes adyacentes de las secciones biseladas
- (5) Cuando las bridas se fijen a uno o ambos extremos, los valores de k e i de la Tabla deben corregirse por los factores C_1 , los cuales pueden obtenerse directamente del Gráfico B, a partir del valor calculado h .
- (6) Se previene al diseñador que los accesorios fundidos para soldar a tope pueden tener espesores considerablemente más gruesos que aquella tubería con la cual estos van a ser utilizados. Pueden introducirse errores grandes a no ser que se considere el efecto de estos espesores mayores.
- (7) En los codos y curvas de gran diámetro y espesor de pared fino, la presión puede afectar significativamente las magnitudes de k e i . Para corregir estos valores obtenidos de la Tabla, divida k por

$$1 + 6 \left(\frac{P_i}{E_j} \right) \left(\frac{r_2}{\bar{T}} \right)^{7/8} \left(\frac{R_1}{r_2} \right)^{3/8}$$

divida i por

$$1 + 3,25 \left(\frac{P_i}{E_j} \right) \left(\frac{r_2}{\bar{T}} \right)^{5/8} \left(\frac{R_1}{r_2} \right)^{3/8}$$

Por consistencia, utilice kPa y mm para el SI métrico, y psi y pulg. para la notación que se acostumbra en U.S.

- (8) Si $r_x \geq \frac{1}{8} D_b$ y $\bar{T}_c \geq 1,5\bar{T}$, puede usarse una característica de flexibilidad de $4,4 \bar{T}/r_2$.
- (9) Los factores de intensificación de esfuerzo para las conexiones de los ramales están basados en las pruebas con mínimo dos diámetros de línea de tubería recta en cada lado de la línea de centro de la derivación. Derivaciones más cercanas que estén cargadas pueden requerir una consideración especial.
- (10) Cuando \bar{T}_r es $> 1\frac{1}{2} \bar{T}$, utilice $h = 4 \bar{T}/r_2$.
- (11) El factor de intensificación de esfuerzo fuera del plano (SIF) para una conexión de derivación reducida, con una relación de diámetros entre la derivación y la línea de $0,5 < d/D < 1,0$ puede no ser conservativa. Se indica un contorno de la soldadura cóncavo para reducir el valor de SIF. El diseñador es responsable por la selección de un SIF apropiado.
- (12) El diseñador tiene que asegurarse que esta fabricación presente una clasificación de presión equivalente a la tubería recta.
- (13) Para las soldaduras de los accesorios para soldar en cajuela "socket", el factor de intensificación del esfuerzo se basa en la suposición que la tubería y el accesorio están acoplados según el B16.11 y que se realizó una soldadura de filete entre la tubería y el accesorio como se indica en la Fig. 328.5.2C. Para las soldaduras de las bridas para soldar en cajuela "socket", el factor de intensificación de esfuerzo se basa en la geometría de la soldadura representada en la Fig. 328.5.2B esquema (3) y estandarizar los resultados de las pruebas en el accesorio para soldar en cajuela "socket" a la tubería. Se incluye el suavizado del pie de la soldadura filete sobre la tubería, como se representa en las soldaduras de filete cóncavas en la Fig. 328.5.2A, para mejorar el desempeño en fatiga de la soldadura.
- (14) Los factores indicados son aplicables para doblado. El factor de flexibilidad para torsión es 0,9.

APÉNDICE E

NORMAS DE REFERENCIA

Normas incorporadas en este Código por referencia y los nombres y direcciones de las organizaciones que las respaldan, son mostradas en este apéndice. No es práctico referirse a una edición específica de cada norma a través del texto del Código; en lugar de esto, se muestra aquí los datos específicos de normas de referencia. Datos de referencia de edición específica no son suministrados por el código ASME y sus normas. Para el código ASME y sus normas, la última edición publicada, que entra en efecto al momento que este código es especificado, es la edición específica referenciada para este código a no ser que sea especificada de otra manera en la ingeniería de diseño. Posteriores cambios y revisiones de estas normas de referencia y cualquier nueva norma incorporada en el código por referencia, será listada en una Adenda del Código (después de revisión y aceptación por el Comité del Código) en revisiones de este Apéndice E.

Un componente ordinariamente no está identificado con la indicación de la fecha de edición de la norma bajo la cual es fabricado. Por esto, es posible, que un elemento tomado de un inventario, se haya fabricado de acuerdo con una edición sustituida o por una edición no aprobada todavía por el Código (puesto que es de fecha posterior a la mostrada y está en uso). Si el cumplimiento con una edición específica, es un requisito de una condición de servicio propuesto, será usualmente necesario establecer los requisitos específicos en las especificaciones de compra y mantener la identificación de los componentes hasta que ésta es puesta en servicio.

Especificación ASTM	Especificación ASTM (Cont.)	Especificación ASTM (Cont.)
A 20-96a	A 276-97	A 487/A 487M-93 (R2007)
A 36/A 36M-08	A 278/A 278M-01 (R2006)	A 494/A 494M-09
A 47/A 47M-99 (R2004)	A 283/A 283M-03 (R2007)	
A 48/A 48M-03 (R2008)	A 285/A 285M-03 (R2007)	A 508/A 508M-05b
	A 299/A 299M-04	A 515/A 515M-03 (R2007)
A 53/A 53M-07		A 516/A 516M-06
	A 302/A 302M-03 (R2007)	A 524-96 (R2005)
A 105/A 105M-09	A 307-97	A 530-98
A 106/A 106M-08	A 312/A 312M-09	A 537/A 537M-08
A 126-04	A 320-97	
A 134-96 (R2005)	A 325-97	A 553/A 553M-06
A 135/A 135M-06	A 333/A 333M-05	A 563-94
A 139/A 139M-04	A 334/A 334M-04a	A 570-96
	A 335/A 335M-06	A 571/A 571M-01 (R2006)
A 167-99 (R2009)	A 350/A 350M-07	A 587-96 (R2005)
A 179-90a (R2005)		
A 181/A 181M-06	A 351/A 351M-06	A 645/A 645M-05
A 182/A 182M-09a	A 352/A 352M-06	A 671-06
A 193-97a	A 353/A 353M-04	A 672-08
A 194-97	A 354-97	A 675-90a (R1995)
A 197/A 197M-00 (R2006)	A 358/A 358M-08a	A 691-98 (R2007)
	A 369/A 369M-06	
A 202/A 202M-03	A 370-09 ^{e1}	A 723/A 723M-08
A 203/A 203M-97 (R2007)	A 376/A 376M-06	A 789/A 789M-09
A 204/A 204M-03 (R2007)	A 381-96 (R2005)	A 790/A 790M-09
A 210/A 210M-02 (R2007)	A 387/A 387M-06a	A 815/A 815M-09
A 216/A 216M-08	A 395/A 395M-99 (R2004)	A 992-06a
A 217/A 217M-08		
A 234/A 234M-07	A 403/A 403M-07a	B 21/B 21M-01
A 240/A 240M-09a	A 409/A 409M-08a	B 26/B 26M-09
	A 420/A 420M-07	B 42-02 ^{e1}
A 263-94a	A 426/A 426M-08	B 43-98 (R2004)
A 264-94a	A 437-98	B 61-08
A 265-94a		B 62-09
A 268/A 268M-05	A 451/A 451M-06	B 68-02/B 68M-99 (R2005)
A 269-08	A 453-96	B 75-02/B 75M-99 (R2005)
	A 479/A 479M-08	B 88-03/B 88M-05

NORMAS DE REFERENCIA (CONT.)

Especificación ASTM (Cont.)

B 96/B 96M-06
 B 98/B 98M-08

B 127-05
 B 148-97 (R2009)
 B 150-95a

B 152/B 152M-06a^{e1}
 B 160-05^{e1}
 B 161-05^{e1}
 B 162-99 (R2005)^{e1}
 B 164-03 (R2008)
 B 165-05
 B 166-06
 B 167-06
 B 168-08
 B 169/B 169M-05
 B 171/B 171M-09
 B 187-00

B 209-07
 B 210-04
 B 211-95a
 B 221-08
 B 241/B 241M-02
 B 247-02a

B 265-09a^{e1}
 B 280-08
 B 283-09

B 333-03 (R2008)
 B 335-03 (R2008)
 B 336-04b
 B 338-09
 B 345/B 345M-02

B 361-08
 B 363-06a
 B 366-04b^{e1}
 B 381-09

B 407-08a
 B 409-06^{e1}
 B 423-05
 B 424-05
 B 425-99 (R2005)
 B 435-06
 B 443-00 (R2005)
 B 444-06
 B 446-03 (R2008)

B 462-06
 B 463-04
 B 464-05
 B 466/B 466M-07
 B 467-88 (R2003)
 B 491/B 491M-06
 B 493/B 493M-08

Especificación ASTM (Cont.)

B 514-05
 B 517-05
 B 523/B 523M-07
 B 547/B 547M-02
 B 550/B 550M-07

B 551/B 551M-07
 B 564-06a
 B 574-06^{e1}
 B 575-06
 B 581-02 (R2008)
 B 582-07
 B 584-08a

B 619-06
 B 620-03 (R2008)
 B 621-02 (R2006)
 B 622-06
 B 625-05
 B 626-06
 B 649-06

B 658/B 658M-06
 B 675-02 (R2007)
 B 688-96 (R2009)
 B 690-02 (R2007)

B 705-05
 B 725-05
 B 729-05
 B 804-02 (R2007)
 B 861-08a
 B 862-08a

C 14-07
 C 301-04
 C 361-08

C 582-09
 C 599-91 (R1995)

D 1527-99 (R2005)
 D 1600-08
 D 1694-95 (R2000)
 D 1785-06

D 2104-03
 D 2235-04
 D 2239-03
 D 2241-05
 D 2282-99^{e1}
 D 2310-06
 D 2321-08
 D 2447-03
 D 2464-06
 D 2466-06
 D 2467-06
 D 2468-96a

Especificación ASTM (Cont.)

D 2513-09
 D 2517-06
 D 2564-04^{e1}
 D 2609-02 (R2008)
 D 2657-07
 D 2662-96a
 D 2666-96a
 D 2672-96a (R2003)
 D 2683-04
 D 2737-03

D 2837-08
 D 2846/D 2846M-09b
 D 2855-96 (R2002)
 D 2992-06
 D 2996-01 (R2007)^{e1}

D 2997-01 (R2007)^{e1}
 D 3000-95a

D 3035-08
 D 3139-98 (R2005)
 D 3261-03
 D 3309-96a (R2002)

D 3517-06
 D 3754-06
 D 3839-08
 D 3840-01 (R2005)

D 4024-05
 D 4161-01 (R2005)

D 5421-05
 D 5685-05
 D 6041-97 (R2002)

E 94-04
 E 112-96 (R2004)^{e2}
 E 114-95 (R2005)
 E 125-63 (R2008)
 E 155-05
 E 165-09
 E 186-98 (R2004)^{e1}
 E 213-09
 E 272-99 (R2004)^{e1}
 E 280-98 (R2004)
 E 310-99 (R2004)^{e1}
 E 446-98 (R2004)^{e1}
 E 709-08

F 336-02 (R2009)
 F 437-09
 F 438-09
 F 439-09
 F 441/F 441M-09
 F 442/F 442M-09
 F 493-04
 F 714-08

NORMAS DE REFERENCIA (CONT.)

Especificación ASTM (Cont.)	Normas ASME (Cont.)	Normas AWS
F 1055-98 (R2006)	B16.42	A3.0-2001
F 1281-03 ^{e1}	B16.47	A5.1/A5.1M-2004
F 1282-03 ^{e1}	B16.48	A5.4/A5.4M-2006
F 1290-98a (R2004)		A5.5/A5.5M-2006
F 1412-09	B18.2.1	A5.9/A5.9M-2006
F 1498-08	B18.2.2	A5.11/A5.11M-2005
F 1545-97 (R2003)		A5.14/A5.14M-2009
F 1673-04	B36.10M	A5.22-1995 (R2005)
F 1970-05	B36.19M	
F 1974-04		
	B46.1	
	BPE	
Publicación AISC		Normas AWWA
		C110-03
		C111-07
		C115-05
325-05 (Manual de construcción de acero 2006)	Especificaciones API	C150/A21.50-08
		C151/A21.51-04
Normas ASCE	5B, 2008	C200-05
	5L, 2009	C207-07
ASCE 7-05	15LE, 2008	C208-07
	15LR, 2001	C300-07
Código ASMEs (Utilice la última edición)		C301-07
	Normas API	C302-04
Código ASME para calderas y recipientes a presión		C500-02
Sección II, Part D	526, 2002	
Sección III, División 1	594, 2004	
Sección V	599, 2007	C504-06
Sección VIII, División 1	600, 2001 (R2006)	C900-07 y Errata 2008
Sección VIII, División 2		C950-07
Sección VIII, División 3	602, 2005	
Sección IX	603, 2007	
	608, 2008	
	609, 2004	
		Publicación CDA
		Copper Tube Handbook, 2006
Normas ASME (Utilice la última edición)		Publicación CGA
A13.1	Práctica recomendada API	
B1.1		G-4.1-2004
B1.20.1	RP 941, 5ª Ed., 1997	
B1.20.3		Publicación CSA
B1.20.7		Z245.1-1998
	Normas ASNT	
B16.1	ACCP-2007	
B16.3	CP-189-2001	
B16.4	SNT-TC-1A-2006	
B16.5		Publicación EJMA
B16.9		EJMA Standards, 2008
B16.10		
B16.11	Normas ASQ	
B16.14	Q 9000-1: 1994	Prácticas normalizadas MSS
B16.15	Q 9000-2: 1997	SP-6-2007
B16.18	Q 9000-3: 1997	SP-9-2008
B16.20	Q 9001: 2008	SP-25-2008
	Q 9002: 1994	SP-42-2009
B16.21	Q 9003: 1994	SP-43-2008
B16.22		SP-44-2006
B16.24		SP-45-2003 (R2008)
B16.25		
B16.26		
B16.34		
B16.36		
B16.39		

NORMAS DE REFERENCIA (CONT.)

Prácticas normalizadas MSS (Cont.)	Prácticas normalizadas MSS (Cont.)	Norma PFI
SP-51-2007	SP-105-1996 (R2005)	ES-7-2004
SP-53-1999 (R2007)	SP-106-2003	
SP-55-2006	SP-119-2003	
SP-58-2002	SP-122-2005	Informe técnico PPI
SP-65-2008		
SP-70-2006		TR-21-2001
SP-71-2005	Publicación NACE	
SP-72-1999		
SP-73-2003	MR0103-07	Especificación SAE
SP-75-2008	MR0175/ISO 15156-3 Cir2-08	
SP-79-2004	RP0170-04	J 513-1999
SP-80-2008	RP0472-08	J 514-2004
SP-81-2006a	37519-85	J 518-1993
SP-83-2006		
SP-85-2002		
SP-88-1993 (R2001)	Especificación NFPA	
SP-95-2006		
SP-97-2006	1963-2009	

NOTA GENERAL: La fecha del registro que se muestra inmediatamente seguida de guion, después del número de la norma (p. ej., C207-07 y SP-6-2007) es la fecha efectiva del registro (edición) de la norma. Cualquier número adicional mostrado siguiente a la fecha del registro y el prefijo de la letra "R" es la última fecha de reafirmación [p. ej., A5.22-1995 (R2005)].

Especificaciones y normas de las asociaciones listadas a seguir aparecen en el Apéndice E:

AISC	American Institute of Steel Construction One East Wacker Drive, Suite 700 Chicago, Illinois 60601-1802 (312) 670-2400 www.aisc.org	CDA	Copper Development Association, Inc. 260 Madison Avenue, 16th Floor New York, New York 10016 (212) 251-7200 o (800) 232-3282 www.copper.org
API	American Petroleum Institute Publications and Distribution Section 1220 L Street, NW Washington, DC 20005-4070 (202) 682-8375 www.api.org	CGA	Compressed Gas Association, Inc. 4221 Walney Road Chantilly, Virginia 20151-2923 (703) 788-2700 www.cganet.com
ASCE	The American Society of Civil Engineers 1801 Alexander Bell Drive Reston, Virginia 20191-4400 (703) 295-6300 o (800) 548-2723 www.asce.org	CSA	CSA International 178 Rexdale Boulevard Etobicoke (Toronto), Ontario M9W 1R3, Canada (416) 747-2620 o (800) 463-6727 www.csa-international.org
ASME	ASME International Three Park Avenue New York, New York 10016-5990 (212) 591-8500 o (800) 843-2763 www.asme.org	EJMA	Expansion Joint Manufacturers Association 25 North Broadway Tarrytown, New York 10591 (914) 332-0040 www.ejma.org
ASME	Order Department 22 Law Drive Box 2300 Fairfield, New Jersey 07007-2300 (973) 882-1170 o (800) 843-2763	MSS	Manufacturers Standardization Society of the Valve and Fittings Industry, Inc. 127 Park Street, NE Vienna, Virginia 22180-4602 (703) 281-6613 www.mss-hq.com
ASNT	American Society for Nondestructive Testing, Inc. P.O. Box 28518 1711 Arlingate Lane Columbus, Ohio 43228-0518 (614) 274-6003 o (800) 222-2768 www.asnt.org	NACE	NACE International 1440 South Creek Drive Houston, Texas 77084-4906 (281) 228-6200 www.nace.org
ASQ	American Society for Quality 611 East Wisconsin Ave. Milwaukee, WI 53202 (800) 248-1946 www.asq.org	NFPA	National Fire Protection Association 1 Batterymarch Park Quincy, Massachusetts 02169-7471 (617) 770-3000 o (800) 344-3555 www.nfpa.org
ASTM	American Society for Testing and Materials 100 Barr Harbor Drive West Conshohocken, Pennsylvania 19428-2959 (610) 832-9500 www.astm.org	PFI	Pipe Fabrication Institute 655-32nd Avenue, Suite 201 Lachine, Quebec H8T 3G6 Canada (514) 634-3434 www.pfi-institute.org
AWWA	American Water Works Association 6666 W. Quincy Avenue Denver, Colorado 80235 (303) 794-7711 o (800) 926-7337 www.awwa.org	PPI	Plastics Pipe Institute 105 Decker Court Irving, Texas 75062 (469) 499-1044 www.plasticpipe.org
AWS	American Welding Society 550 NW LeJeune Road Miami, Florida 33126 (305) 443-9353 o (800) 443-9353 www.aws.org	SAE	Society of Automotive Engineers 400 Commonwealth Drive Warrendale, Pennsylvania 15096-0001 (724) 776-4970 o (800) 832-6723 www.sae.org

SEMI Semiconductor Equipment and Materials
International
3081 Zanker Road
San Jose, California 95134
(408) 943-6900
www.semi.org

NOTA GENERAL DE LA LISTA DE ORGANIZACIONES : Algunas organizaciones indicadas anteriormente publican normas que han sido aprobadas como Normas Estadounidenses Nacionales. Las copias de estas normas también se pueden obtener en:

ANSI American National Standards Institute, Inc.
25 West 43rd Street
New York, New York 10036
(212) 642-4900
www.ansi.org

APÉNDICE F

CONSIDERACIONES PREVENTIVAS

F300 INFORMACIÓN GENERAL

Este Apéndice presenta una guía de consideraciones preventivas relacionadas con aplicaciones específicas de servicios de fluidos y de sistemas de tuberías. No existen requisitos de Código pero deberán estimarse procedentes en el diseño de ingeniería. Más información sobre estos temas está disponible en publicaciones.

F301 CONDICIONES DEL DISEÑO

La selección de las presiones, las temperaturas, las fuerzas y de otras condiciones que pueden aplicarse al diseño de sistema de tuberías puede verse afectada por requisitos inusuales que deberán considerarse cuando así proceda. Estos requisitos incluyen aunque no se limitan a lo siguiente:

F301.4 Efectos ambientales

En aquellos sitios en que los fluidos pueden quedar atrapados (por ejemplo, en las válvulas de doble asiento) y estar expuestos al calor y, en consecuencia, a la expansión es preciso contemplar medios de despresurización para evitar un aumento excesivo de la presión.

F301.5 Efectos dinámicos

Géiser: Un efecto que puede ocurrir en aquellas tuberías que conducen fluidos a temperaturas de ebullición o muy próximas a ésta en condiciones donde, la rápida evolución del vapor dentro de las tuberías, provoca una rápida expulsión de líquido. En esos casos, puede presentarse un incremento de presión capaz de destruir la tubería. (Por lo general, el efecto géiser se relaciona con tuberías verticales aunque también puede ocurrir en tuberías inclinadas bajo ciertas condiciones).

F301.7 Expansión térmica y los efectos de la contracción

Pandeo durante el enfriamiento: Por lo general, es un efecto que puede ocurrir en las tuberías horizontales al introducir un fluido a temperatura de ebullición o muy cercana a ésta y a una velocidad de flujo que permite un flujo estratificado de doble fase que produce una alta cantidad de gradientes circunferenciales de temperatura y, quizás, tensiones inaceptables en los anclajes, los soportes, las guías y en las paredes internas de las tuberías. (El flujo de doble fase también puede provocar oscilaciones y sobretensión por exceso de tensión capaz de dañar la tubería).

F301.10 Efectos cíclicos

F301.10.1 Ciclo de presión. Considere las reglas en el párrafo K304.8 en aquellos casos en que la fatiga ocasionada por ciclos de presión es motivo de preocupación.

F301.10.2 Fatiga térmica en los puntos de mezcla. Considere la posibilidad de fatiga térmica en las superficies expuestas al fluido al mezclar fluidos a diferentes temperaturas (por ejemplo, pequeñas gotas frías que caen en la pared de la tubería de un flujo de gas caliente).

F301.11 Efectos de la condensación

Cuando existe la probabilidad de condensación dentro de las tuberías con fluidos gaseosos, considere la necesidad de hacer un drenaje de las áreas bajas para evitar un daño a causa de los golpes de ariete o de la corrosión.

F304 DISEÑO DE LA PRESIÓN

F304.7 Diseño de la presión de otros componentes metálicos

F304.7.4 Juntas de expansión. Los siguientes son aspectos específicos que un diseñador debe evaluar cuando especifique los requisitos de las juntas de expansión además de los lineamientos provistos en la Norma de la Asociación de Fabricantes de Juntas de Expansión (EJMA):

(a) vulnerabilidad al resquebrajamiento de la corrosión por tensión de los materiales de construcción considerando el contenido específico de aleación, el método de fabricación y la condición final de termotratado;

(b) considerar las propiedades tanto del medio del fluido como del ambiente externo a la junta de expansión y la posibilidad de condensación o de formación de hielo durante la operación de los fuelles a una temperatura reducida;

(c) especificar los fuelles mínimos o el espesor de la capa. Se advierte al diseñador que solicitar un espesor excesivo de los fuelles puede reducir el ciclo de fatiga de la junta de expansión y aumentar las reacciones finales;

(d) accesibilidad de la junta de expansión para el mantenimiento e inspección;

(e) necesidad de un indicador de la estanqueidad de los sellos mecánicos en juntas telescópicas;

(f) especificación de los procedimientos de instalación y de envío de las barras precalibradas de forma que la junta de expansión no se extienda, no se contraiga, ni se ajuste para

compensar un alineamiento incorrecto de la tubería aparte del ajuste intencional especificado por el diseñador de tuberías;

(g) necesidad de solicitar información al fabricante de las juntas de expansión sobre:

- (1) área útil de propulsión
- (2) rigidez lateral, axial, y rotatoria (constante de resorte)
- (3) ciclo de vida del diseño calculado bajo condiciones específicas de diseño
- (4) fuerza de fricción en las bisagras, barras de acoplamiento, etc.
- (5) longitud y peso instalados
- (6) requisitos de respaldo adicional o de restricción en la tubería
- (7) elementos de las juntas de expansión diseñados para que queden sin aislamiento durante la operación
- (8) certificación de materiales de construcción que contienen y/o restringen la presión
- (9) prueba máxima de presión
- (10) cálculo del diseño

F307 VÁLVULAS

(a) Se recomienda las válvulas de bonete extendido en aquellos casos en que deba establecerse un diferencial de temperatura entre la empaquetadura del vástago de la válvula y el fluido en la tubería para evitar filtraciones y congelamiento externo u otros problemas del flujo térmico. La válvula deberá colocarse de forma que suministre dicho diferencial de temperatura. Considere la probabilidad de encogimiento de la empaquetadura en servicios de fluidos a baja temperatura;

(b) Considere el efecto de las cargas externas en la viabilidad de la operación de la válvula y en la estanquidad.

F308 BRIDAS Y EMPAQUETADURAS

F308.2 Bridas específicas

Bridas deslizables: Considere la conveniencia de proveer ventilación al espacio entre las soldaduras en las bridas deslizables con soldadura doble en servicios de fluido (incluyendo servicios al vacío) que requieren de una prueba contra fugas de la soldadura en ángulo en la parte interna o cuando el fluido que se maneja puede propagarse en el espacio encerrado lo cual podría ocasionar una avería.

F308.4 Empaquetaduras

(a) Considere el uso de materiales de empaquetaduras que no están sometidos a un flujo frío a fin de utilizarlos con las bridas de caras resaltadas en servicios de fluidos a elevadas presiones con temperaturas significativamente superiores o inferiores a la temperatura ambiente;

(b) Considere el uso de empaquetaduras de cara completa cuando utilice materiales de empaquetadura sujetos a un flujo frío por servicios a baja presión o al vacío a temperaturas moderadas;

(c) Para la selección del material de la empaquetadura, considere el efecto del acabado de la cara de la brida.

F309 EMPERNADO

F309.1 Información general

Considere el uso de procedimientos controlados de atornillado en los servicios de temperatura alta, baja, o cíclica y bajo condiciones que involucren vibración o fatiga para reducir la posibilidad de:

- (a) una fuga en la junta por expansión térmica diferencial;
- (b) un relajamiento de la tensión y una pérdida de la tensión del perno

F312 JUNTAS BRIDADAS

F312.1 Información general

Con el propósito de tener una junta sin goteos es preciso el trabajo conjunto de tres elementos diferentes de la junta embridada, a saber, las bridas, la empaquetadura y el atornillado. Entre los factores que inciden en el desempeño están:

- (a) *Selección y diseño*
 - (1) considere las condiciones de servicio (incluyendo las cargas externas, los momentos de doblado y la aplicación de aislamiento térmico)
 - (2) clasificación de las bridas, los tipos, los materiales, las caras y los acabados de las caras (vea párrafo F308.2);
 - (3) tipo de empaquetadura, el material, el espesor y el diseño (vea párrafo F308.4);
 - (4) material del perno, la resistencia (al frío y al calor) y las especificaciones para el apretamiento de los tornillos (vea párrafo F309.1);
 - (5) el diseño para acceder a la junta
- (b) *Instalación*
 - (1) condición de las superficies de acoplamiento de la brida;
 - (2) alineación de la junta y la colocación de la empaquetadura antes de atornillar;
 - (3) implementación de procedimientos específicos de atornillado

F321 SOPORTE DE LAS TUBERÍAS

F321.4 Desgaste de las tuberías en los puntos de soporte

Considere el uso de cojinetes o de otros medios de fijación de las tuberías a los puntos de soporte en los sistemas de tubería sujetos al desgaste y a la pérdida de metal en las paredes de la tubería a consecuencia de movimiento relativo entre la tubería y los soportes (por ejemplo, como resultado del oleaje en aplicaciones de producción en otros países).

F322 CONSIDERACIONES DE DISEÑO PARA SISTEMAS ESPECÍFICOS

F322.6 Tubería de liberación de presión

Válvulas de retención en las tuberías de liberación de presión. Si las válvulas de retención se encuentran ubicadas en tuberías que liberan presión según el párrafo 322.6.1 (a), y

si alguna de dichas válvulas de retención tuviera que cerrarse mientras que el equipo está funcionando, deberá estar presente una persona autorizada. La persona autorizada debe permanecer en un lugar donde pueda observar la tensión de operación en caso de un exceso de tensión. Antes de retirarse de la estación, la persona autorizada debe bloquear o sellar las válvulas de retención en la posición abierta.

F323 MATERIALES

(a) La selección de materiales resistentes al deterioro en el servicio no forma parte de los alcances del presente Código. Sin embargo, debe especificarse o seleccionarse materiales adecuados para uso en tuberías y en instalaciones semejantes que no están incluidas en este Código pero que repercuten en la seguridad de las tuberías. Se recomienda considerar las asignaciones realizadas para los efectos de temperatura y de tensión de las reacciones de los procesos, para las propiedades de reacción o los productos de descomposición y para los peligros resultantes de la inestabilidad de los fluidos contenidos. Considere el uso de revestimientos, recubrimientos y otros materiales de protección para reducir los efectos de la corrosión, la erosión y la abrasión;

(b) Publicaciones como “*The Corrosion Data Survey*” de la Asociación Nacional de Ingenieros en Corrosión contienen información sobre el desempeño de los materiales en ambientes corrosivos.

F323.1 Consideraciones generales

Las siguientes consideraciones generales deberán evaluarse al seleccionar y al emplear materiales en las tuberías (vea también el párrafo FA323.4):

(a) La probabilidad de exposición de la tubería al fuego y al punto de fusión, a temperaturas de degradación, pérdida de resistencia a temperaturas elevadas y la combustibilidad del material de la tubería cuando está sometido a este tipo de riesgo;

(b) La susceptibilidad a una avería por debilitamiento o a causa de un choque térmico del material de la tubería por exposición al fuego o como resultado de medidas de prevención de incendios y los peligros potenciales derivados de la fragmentación del material en caso de una anomalía;

(c) La capacidad del aislamiento térmico para proteger las tuberías ante una avería en caso de exposición al fuego (por ejemplo: la estabilidad, la resistencia al fuego y la capacidad de mantenerse en su lugar durante el incendio);

(d) La susceptibilidad del material de la tubería a la corrosión intersticial bajo los anillos de soporte, en las juntas roscadas, en las juntas de enchufe soldado y en otras áreas confinadas estancadas;

(e) La posibilidad de efectos electrolíticos negativos si el material está en contacto con un metal diferente;

(f) La compatibilidad de los lubricantes o de los selladores utilizados en las roscas con el servicio de fluido;

(g) La compatibilidad de las empaquetaduras, los sellos, los empaquetaduras de anillo con el servicio de fluido;

(h) La compatibilidad de los materiales tales como cementos, solventes, soldaduras y materiales de soldadura dura con el servicio de fluido;

(i) El efecto de enfriamiento a causa de una pérdida súbita de presión en fluidos muy volátiles para determinar la temperatura de servicio más baja esperada;

(j) La posibilidad de una avería del soporte de la tubería a consecuencia de la exposición a bajas temperaturas (lo que podría tornar quebradizos los soportes) o a las altas temperaturas (lo que podría debilitarlos);

(k) La compatibilidad de los materiales incluyendo los selladores, los empaquetaduras, los lubricantes y los aislantes empleados en servicios de fluidos con oxidantes fuerte (por ejemplo, oxígeno o flúor);

(l) La posibilidad de efectos negativos a causa de una corrosión microbiana (MIC, en inglés) o por la corrección de la misma.

F323.4 Consideraciones específicas sobre materiales – Metales

Las siguientes consideraciones generales deberán evaluarse al emplear ciertos metales en las tuberías:

(a) *Hierros – fundido, dúctil, y de alto silicio (14,5%)*. La falta de ductibilidad y la susceptibilidad al impacto térmico y al mecánico;

(b) *Acero semiduro y aceros de baja aleación y aleación intermedia*

(1) la posibilidad de debilitamiento cuando maneje fluidos alcalinos o cáusticos fuertes;

(2) la posible conversión de carburos a grafitos a causa de un largo tiempo de exposición a temperaturas superiores a las 427 °C (800 °F) de los aceros semiduros, del acero simple al níquel, del acero al carbono-manganeso y del acero al carbono-silicio;

(3) la posible conversión de carburos a grafitos a consecuencia de un largo tiempo de exposición a temperaturas superiores a 468 °C (875 °F) del acero al carbono-molibdeno, del acero al manganeso-molibdeno-vanadio y del acero al cromo-vanadio;

(4) las ventajas del acero carbono desoxidado al silicio (0,1% de silicio mínimo) para temperaturas superiores a 482 °C (900 °F);

(5) la posibilidad de daño a causa de exposición al hidrógeno a una temperatura elevada (Vea API RP 941); el daño del hidrógeno (ampollamiento) puede ocurrir a temperaturas más bajas bajo exposición a soluciones acuosas de ácidos;

(6) la posibilidad de fisuras por corrosión por tensión a consecuencia de exposición a cianuros, ácidos, sales ácidas, o sulfuro de hidrógeno húmedo; por lo general, se establece un límite máximo de alcalinidad (vea NACE MR0175 o MR0103 y RP0472)¹;

(7) la posibilidad de sulfuración en presencia de sulfuro de hidrógeno a temperaturas elevadas.

(c) *Aceros de altas aleaciones (inoxidable)*

(1) La posibilidad de fisuras por corrosión por tensión de los aceros inoxidable austenítico expuestos a medios como cloruros y otros hálidos de forma interna o externa; lo último puede ser el resultado de la selección incorrecta de aislantes térmicos o de la aplicación inadecuada de los mismos o a consecuencia del uso de tintas marcadoras, pinturas, etiquetas, cintas, adhesivos y de otros materiales adicionales que contienen cloruros o hálidos;

(2) la susceptibilidad a la corrosión intergranular de los aceros inoxidable austeníticos sensibilizados por causa de la exposición a temperaturas entre 427 °C y 871 °C (800 °F y 1600 °F); como ejemplo, las fisuras por corrosión por tensión del metal sensibilizado a temperatura ambiente debida al ácido polítiónico (una reacción de un compuestos de sulfuro oxidable, agua y aire); los grados de carbono estabilizado o bajos pueden ofrecer una mejor resistencia (vea NACE RP0171)1 ;

(3) la susceptibilidad ante el ataque intercristalino de los aceros inoxidable austeníticos al entrar en contacto con metales líquidos (incluyendo el aluminio, el antimonio, el cadmio, el galio, el plomo, el magnesio, el estaño y el zinc) u sus compuestos;

(4) El resquebrajamiento de los aceros inoxidable ferríticos a temperatura ambiente después de un servicio a una temperatura superior a 371°C (700°F)

(d) *Aleaciones de níquel y a base de níquel*

(1) La susceptibilidad al ataque del límite del grano del níquel y de las aleaciones a base de níquel sin cromo cuando se exponen a pequeñas cantidades de sulfuro a temperaturas mayores de 316 °C (600 °F);

(2) La susceptibilidad al ataque del límite del grano de las aleaciones a base de níquel con cromo a temperaturas superiores a 593 °C (1100 °F) bajo condiciones de reducción y superiores a 760 °C (1400 °F) bajo condiciones de oxidación;

(3) La posibilidad de fisura por corrosión por tensión de la aleación 400 de níquel-cobre en vapor de ácido fluorhídrico en presencia de aire, si la aleación está muy presionada (incluidas presiones residuales resultantes de la creación o de la soldadura);

(e) *Aluminio y aleaciones de aluminio*

(1) La compatibilidad con el aluminio de los lubricantes de roscas utilizados en juntas roscadas de aluminio para evitar atascamientos y rozaduras;

(2) La posibilidad de corrosión a causa del concreto, el mortero, la cal, el yeso, u otros materiales alcalinos empleados en edificios o estructuras;

(3) La susceptibilidad de las aleaciones números 5083, 5086, 5154, y 5456 a la exfoliación o al ataque intergranular; y el límite superior de temperatura de 66 °C (150 °F) indicado en el Apéndice A para evitar tal deterioro.

(f) *Cobre y aleaciones de cobre*

(1) La posibilidad de descincado de las aleaciones de cobre

(2) La susceptibilidad a las fisuras por corrosión por tensión de las aleaciones a base de cobre expuestas a fluidos como el amoníaco o a compuestos de amonio.

(3) La posibilidad de la formación inestable de acetiluros cuando se expone al acetileno

(g) *Titanio y aleaciones de titanio* La posibilidad de deterioro del titanio y de sus aleaciones por encima de 316 °C (600 °F).

(h) *Circonio y aleaciones de circonio* La posibilidad de deterioro del circonio y de las aleaciones de circonio por encima de 316 °C (600 °F).

(i) *Tantalio* Por encima de 299 °C (570 °F), la posibilidad de reactividad del tantalio con todos los gases excepto con los inertes. Por debajo de 299°C, la posibilidad de resquebrajamiento del tantalio por el hidrógeno naciente (monoatómico) (pero no el hidrógeno molecular). El hidrógeno naciente se produce por medio de la acción galvánica o como producto de la corrosión por ciertos químicos.

(j) *Metales con propiedades acentuadas* La posible pérdida de resistencia en un material cuyas propiedades se han acentuado por medio de tratamientos térmicos, durante una larga y continua exposición a temperaturas superiores a su temperatura de templado.

(k) La deseabilidad de especificar algún grado de prueba de impacto de la producción sumado a las pruebas de calificación de los procedimientos de soldadura cuando se utilizan materiales con experiencia de servicio con una baja temperatura limitada por debajo de la temperatura mínima establecida en la Tabla A-1.

F331 TRATAMIENTO TÉRMICO

F331.1 Consideraciones sobre el tratamiento térmico

Las temperaturas de tratamiento térmico enumeradas en la Tabla 331.1 para algunos materiales Número P4 y Número P5 pueden ser más altas en las especificaciones ASTM para el material base. Para materiales normalizados y templados de más alta resistencia existe, en consecuencia, la posibilidad de reducir las propiedades elásticas del material base en especial si se aplican largos tiempos de retención en las temperaturas más altas.

¹ Los títulos de los documentos referidos son

API RP 941, Aceros para Servicio de Hidrógeno a temperaturas y presiones elevadas en refinерías de petróleo y plantas petroquímicas

NACE MR0103, Materiales resistentes al resquebrajamiento por tensión del sulfuro en ambientes corrosivos de refinерía del petróleo.

NACE MR0175, Materiales metálicos resistentes al resquebrajamiento por tensión del sulfuro para equipos en campos petroleros

NACERP0472, Métodos y controles para prevenir el resquebrajamiento de las soldaduras de acero carbono (P-1) en el servicio en ambientes corrosivos de refinерía de petróleo

NACE RP0170, Protección del acero inoxidable austenítico en las refinерías contra el resquebrajamiento por tensión de la corrosión a través de soluciones neutralizantes durante el tiempo de suspensión.

F335 ENSAMBLAJE Y CONSTRUCCIÓN

F335.9 Limpieza de la tubería

Los siguientes son aspectos generales que pueden evaluarse para decidir si las tuberías necesitan limpieza:

(a) Requisitos de servicio que incluyen la posibilidad de contaminantes y de productos corrosivos durante la fabricación, el ensamblaje, el almacenamiento, y la evaluación;

(b) Para servicios a baja temperatura, la eliminación de humedad, aceite, grasa y de otros contaminantes para evitar que se adhieran a las válvulas o que obstruyan la tubería o las pequeñas cavidades;

(c) Para un servicio de fluido con un oxidante fuerte (por ejemplo, oxígeno o flúor), limpieza e inspección especiales. Puede tomarse como punto de referencia el folleto de la Asociación de Gas Comprimido G-4.1 Limpieza del equipo para servicio de oxígeno.

F335-10 Identificación de la tubería

Considere identificar los contenidos de la tubería dando énfasis a las tuberías que transportan fluidos inflamables, peligrosos, o para extinguir el fuego. Puede tomarse como punto de referencia ASME A13.1, Esquema para la identificación de los sistemas de tuberías.

F345.4.1 Fluido de prueba. Considere la susceptibilidad de la corrosión microbiana (MIC). Esta condición prevalece especialmente en ambientes sin caudal y con mucha humedad. La corrosión microbiana también podría depender de las características de fluido de prueba con tratamiento o sin él. La corrosión microbiana interna puede disminuirse o quizás eliminarse drenando y secando los sistemas de manera adecuada y/o mediante la selección correcta del fluido de prueba.

FA323.3 Consideraciones sobre materiales – Elementos no metálicos

Las siguientes consideraciones generales deberán evaluarse al emplear ciertos metales en las tuberías. Consulte además los párrafos F323 y F323.1:

(a) *Cargas estáticas.* Debido a la posibilidad de producir cargas electrostáticas peligrosas en tuberías no metálicas y en tuberías metálicas forradas con elementos no metálicos, considere la posibilidad de conectar a tierra los componentes metálicos de los sistemas que transportan fluidos no conductivos;

(b) *Termoplásticos.* Si una tubería termoplástica se usa sobre la superficie para aire comprimido u otros gases comprimidos deben tomarse precauciones especiales. Para definir la necesidad de proteger dichos servicios, es preciso evaluar la energética y el mecanismo específico de fallo. Podría pensarse en revestir la tubería plástica con un material resistente a los impactos;

(c) *Vidrio borosilicato.* Tome en cuenta la falta de ductilidad del vidrio borosilicato y la susceptibilidad del mismo ante impactos térmicos o mecánicos.

APÉNDICE G PROTECCIÓN

G300 ALCANCE

(a) La protección es la provisión de medidas para minimizar el riesgo de daño accidental de las tuberías o para minimizar las consecuencias perjudiciales de posibles fallas en estas.

(b) En la mayoría de los casos, la protección inherente en la planta (las tuberías, diseño de la planta y sus prácticas operativas) es suficiente, sin necesidad de protección adicional. En algunos casos, sin embargo, se deben proveer protecciones diseñadas.

(c) El Apéndice G establece algunas consideraciones concernientes a la selección y utilización de protecciones.

Cuando la protección es exigida por el Código, es necesario considerar sólo la protección que sea adecuada y efectiva para los propósitos y funciones establecidas en el Código o evidente basada en análisis de la aplicación realizada por el diseñador.

G300.1 Consideraciones generales

Al evaluar el diseño de una instalación de tuberías para determinar qué protección se usa actualmente o será necesaria, se deben considerar los siguientes puntos:

(a) las propiedades peligrosas del fluido, considerado bajo la más severa combinación de temperatura, presión y composición en el intervalo de condiciones operativas esperadas.

(b) la cantidad de fluido que puede ser liberado en una falla en la tubería, considerada en relación con el medioambiente, donde se reconocen los posibles peligros desde una gran liberación de fluidos inocuos hasta pequeñas pérdidas de fluidos tóxicos.

(c) condiciones esperadas en el medioambiente, evaluadas por su posible efecto en los daños causados por una posible falla en la tubería. Esto incluye considerar las temperaturas ambientes o de superficie extremas, grado de ventilación, proximidad a equipamiento con llamas, etc.

(d) el alcance probable de operación, mantenimiento y otras formas de exposición del personal, así como razonables y probables fuentes de daño a las tuberías por causas directas o indirectas.

(e) la probable necesidad de conexión a tierra de cargas estáticas para prevenir la ignición de vapores inflamables.

(f) la seguridad inherente en las tuberías por virtud de los materiales de construcción, métodos de unión e historia de fiabilidad del sistema.

G300.2 Protecciones de diseño y operación

Las características representativas del diseño y operación de la planta que pueden ser evaluados y selectivamente utilizados como protección incluyen:

(a) características del diseño de planta, tales como estructuras abiertas para equipos de proceso, espaciado y aislación de áreas peligrosas, pendiente y drenaje, zonas de seguridad entre la planta y las comunidades pobladas o el control sobre el acceso a planta

(b) instalaciones protectoras, tales como sistemas de protección contra incendios, barricadas o blindajes, ventilación para eliminar vapores corrosivos o inflamables, instrumentos para control y monitoreo remoto, instalaciones de contención y recupero o instalaciones (p. ej., incineradores) para la eliminación de emergencia de materiales peligrosos

(c) prácticas operativas, tales como acceso restringido a áreas de proceso, sistema de permisos de trabajo para trabajos peligrosos o entrenamiento especial para el personal de operaciones, mantenimiento y emergencias

(d) medidas para la descarga segura de fluidos liberados durante la normal operación de dispositivos de alivio de presión, purgas, limpieza, etc.

(e) procedimientos para inicio y paradas de planta y administración de las condiciones operativas, tales como presurización o despresurización gradual y calentamiento o enfriamiento gradual, para minimizar las posibilidades de falla en las tuberías, p. ej., fractura por fragilidad

G300.3 Protecciones diseñadas

Las protecciones diseñadas que pueden evaluarse y utilizarse selectivamente para proveer protección adicional incluyen:

(a) medios para proteger las tuberías contra posibles fallas, tales como

(1) aislación térmica, blindajes o controles del proceso para proteger de temperaturas excesivamente altas o bajas y del choque térmico

(2) blindaje, guardas, barricadas u otra protección del abuso mecánico

(3) amortiguación o estabilización del proceso o de la dinámica del flujo de fluidos para eliminar, minimizar o proteger contra cargas destructivas (p. ej., vibración severa, pulsaciones, condiciones operativas cíclicas)

(b) medios para proteger personas y propiedades contra las consecuencias peligrosas de una posible falla de las tuberías, tales como confinar y eliminar en forma segura cualquier fuga de fluidos por medio del blindaje de bridas, bonetes de válvulas, medidores, o visores de nivel; o para el sistema completo de tuberías si es de un material frágil; limitando la cantidad o velocidad de escape del fluido por medio de apagado automático o con válvulas de exceso de flujo, válvulas de bloqueo adicionales, orificios de limitación de flujo, o apagado automático de la fuente de presión; limitando, siempre y cuando sea posible, la cantidad de fluido en proceso en todo momento.

APÉNDICE H

EJEMPLO DE CÁLCULO DE REFUERZOS EN RAMALES SOLDADOS

H300 INTRODUCCIÓN

Los siguientes ejemplos intentan ilustrar la aplicación de las reglas y definiciones en párrafo 304.3.3 dadas para ramales soldados. (No se dan equivalencias en sistema métrico.)

H301 EJEMPLO 1

Una tubería principal de diámetro NPS 8 en un sistema de flujo de aceite tiene un “injerto” de diámetro NPS 4 en un ángulo recto (vea fig. H301). Ambas tuberías son Esquema 40 en API5L Grado A sin costura. Las condiciones de diseño son 300 psig a 204.4 °C (400 °F) Las soldaduras de filete en la unión son del mínimo tamaño admitido por el párrafo 328.5.4. Se especifica un margen de corrosión admisible de 0,10 pulg. ¿Es necesario un refuerzo adicional?

Solución:

De apéndice A, $S = 16,0$ ksi para API5L Grado A (Tabla A-1); $E = 1,00$ para API5L sin costura (Tabla A-1B)

$$T_h = 0,322 (0,875) = 0,282 \text{ pulg.}$$

$$T_b = 0,37 (0,875) = 0,207 \text{ pulg.}$$

$$L_4 = \text{el mínimo de } 2,5 (0,282 - 0,1) = 0,455 \text{ pulg.} \\ \text{o } 2,5 (0,207 - 0,1) = 0,268 \text{ pulg.} \\ = 0,268 \text{ pulg.}$$

$$d_1 = [4,5 - 2 (0,207 - 0,1)] / \text{sen } 90^\circ = 4,286 \text{ pulg.}$$

$$d_2 = (0,207 - 0,1) + (0,282 - 0,1) + 4,286 / 2 = 2,432 \text{ pulg.}$$

Usando el máximo de d_1 o d_2

$$d_1 = 4,286 \text{ pulg}$$

$$t_h = \frac{300 (8,625)}{2 (16.000) (1,00) + 2 (0,4) (300)} = 0,080 \text{ pulg.}$$

$$t_b = \frac{300 (4,500)}{2 (16.000) (1,00) + 2 (0,4) (300)} = 0,042 \text{ pulg.}$$

$$t_c = \text{el mínimo de } 0,7 (0,237) = 0,166 \text{ pulg o } 0,25 \text{ pulg.} \\ = 0,166 \text{ pulg}$$

Dimensión mínima de la cara de la soldadura de filete

$$0,166 / 0,707 = 0,235 \text{ pulg.}$$

Por ende, el área requerida es

$$A_1 = 0,080 (4,286) (2 - \text{sen } 90^\circ) = 0,0343 \text{ pulg.}^2$$

El área de refuerzo en la pared de la tubería principal

$$A_2 = 4,286 (0,282 - 0,008 - 0,010) = 0,0437 \text{ pulg.}^2$$

En la tubería secundaria o ramal

$$A_3 = 2 (0,0286) [(0,0207 - 0,0042) - 0,010] = 0,035 \text{ pulg.}^2$$

En las soldadura de filete

$$A_4 = 2 (1/2) (0,235)^2 = 0,035 \text{ pulg.}^2$$

El área de refuerzo total = 0,527 pulg.². La cual es superior a 0,343 pulg.² por lo tanto no se requiere refuerzo adicional para soportar la presión interna

H302 EJEMPLO 2

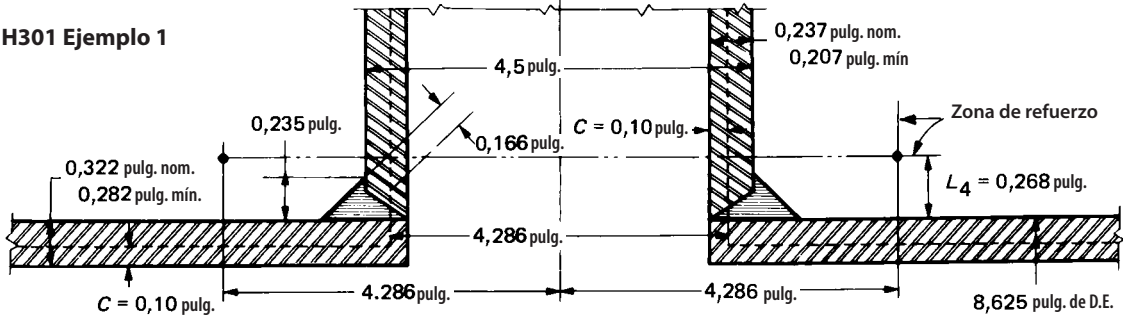
Hay un ramal NPS 8 en ángulo recto a una tubería principal NPS 12 (Fig. H301). Tanto la tubería principal como el ramal son tubos sin costura de aleación de aluminio con un espesor de Esquema 80 ASTM B241 6061-T6. La conexión está reforzada con un anillo de 14 pulgadas de diámetro exterior (medido sobre la tubería principal) cortada de un tubo sin costura NPS 12 Esquema 80 ASTM B241 6063-T6 ligeramente abierta para que cubra la tubería principal. El esfuerzo admisible para construcciones soldadas deberá estar en conformidad con el Apéndice A, Nota (33). Las soldaduras de filete tienen las dimensiones mínimas establecidas en para 328.5.4. La tolerancia de corrosión admisible es cero. ¿Cuál es la máxima presión de diseño admisible si la temperatura de diseño es -320 °F?

Solución

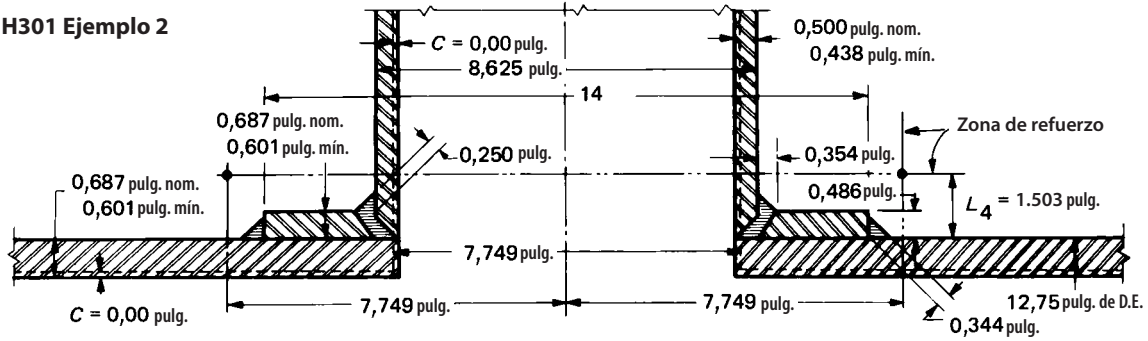
De Tabla A-1, $S = 8.0$ ksi para tubos Grado 6061-T6 (soldado) y $S = 5.7$ ksi para el paño Grado 6063-T6 (soldado), ambos a -320 °F. De Tabla A-1B, $E = 1.00$ para ASTM B241.

Fig. H301 Ilustraciones de ejemplos en el Apéndice H

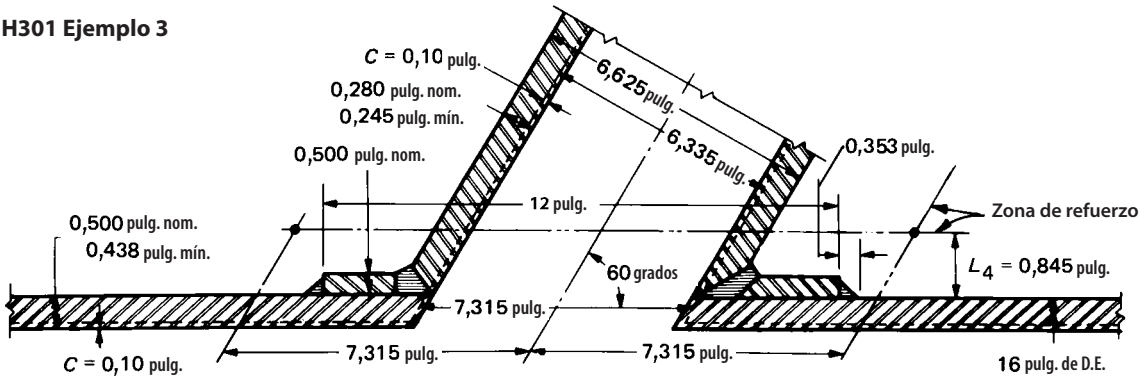
H301 Ejemplo 1



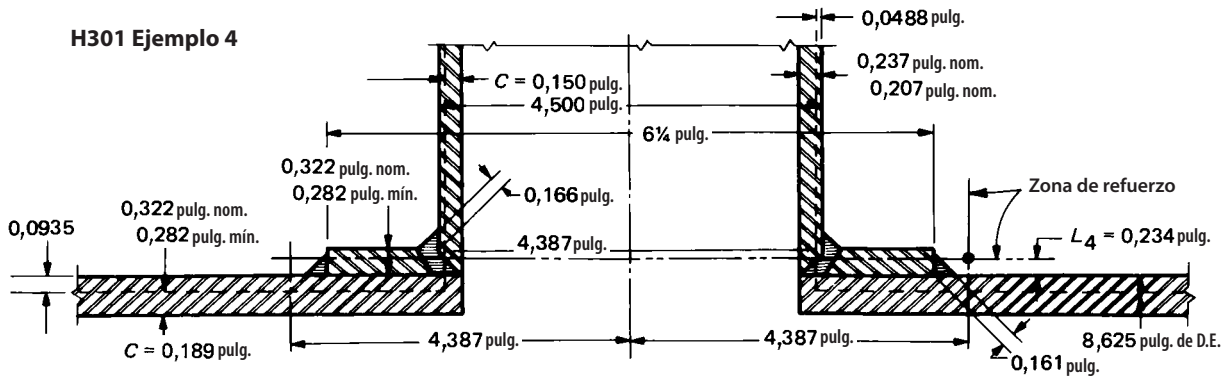
H301 Ejemplo 2



H301 Ejemplo 3



H301 Ejemplo 4



Dimensiones de la cara de la soldadura

$$\frac{t_c}{0,707} = \frac{0,250}{0,707} = 0,354 \text{ pulg.}$$

$$\frac{0,5(0,687)}{0,707} = 0,486 \text{ pulg.}$$

$$T_h = 0,687 (0,875) = 0,601 \text{ pulg.}$$

$$T_b = 0,500 (0,875) = 0,438 \text{ pulg.}$$

$$T_r = 0,687 (0,875) = 0,601 \text{ pulg.}$$

$$L_4 = 2,5 (0,601 - 0,00) = 1,503 \text{ pulg.}$$

[que es menor que $2,5 (0,438 - 0,00) = 0,601 = 1,695 \text{ pulg.}$]

$$d_2 = d_1 = 8,625 - 2(0,438 - 0,00) = 7,749 \text{ pulg.}$$

$$t_h = \frac{12,75P}{2(8000)(1,00) + 2(0,4)(P)}$$

$$t_b = \frac{8,625P}{2(8000)(1,00) + 2(0,4)(P)}$$

reemplazando por

$$q = \frac{P}{16.000 + 0,8P}$$

podemos escribir

$$t_h = 12,75q \text{ y } t_b = 8,625q$$

el área requerida es

$$A_1 = 7,749t_h = 98,80q$$

el área de refuerzo en la tubería principal

$$A_2 = 7,749 (0,601 - 12,75q - 0,00) = 4,657 - 98,80q$$

en el ramal

$$A_3 = 2 (1,503) (0,438 - 8,625q - 0,00) = 1,317 - 25,93q$$

en el anillo

$$A_4 = 0,601 (14 - 8,625) (5700/8000) = 2,302$$

en las soldaduras de filete

$$A_4 = 2(\frac{1}{2}) (0,354)^2 + 2(\frac{1}{2}) (0,486)^2 = 0,362$$

área total de refuerzo = $8,638 = 223,53q$

A la presión de operación normal máxima permitida el área requerida y el área de refuerzo son iguales, por lo tanto

$$98,80q = 8,638 - 124,73q$$

$$223,53q = 8,638$$

$$q = 0,0386$$

también

$$q = \frac{P}{16.000 + 0,8P}$$

por lo tanto

$$P = 0,0386 (16.000 + 0,8P) = 618,3 + 0,0309P$$

$$0,961P = 618,3$$

$$P = 643,1 \text{ psig}$$

que es la presión de diseño máxima permitida.

H303 EJEMPLO 3

Un ramal NPS 6 Esquema 40 tiene su eje en un ángulo de 60° respecto al eje de la tubería principal NPS 16 Esquema 40 en un sistema de tuberías para aceite (Fig. H301). Ambos tubos son sin costura y en material API 5L Grade A. La conexión esta reforzada con un anillo de 12 pulgadas de diámetro (medido a lo largo de la tubería principal) hecho de placa de $\frac{1}{2}$ pulg. en ASTM A285 Grado C. Todas las soldaduras de filete son equivalentes a filetes de 45° con caras de $\frac{3}{8}$ pulg. Tolerancia de corrosión permitido = 0,10 pulg. La presión de diseño es 500 psig a 700°F . ¿Es el diseño adecuado para la presión interna?

Solución

De Apéndice A, $S = 14.4 \text{ ksi}$ para API 5L Grade A y ASTM A285 Grado C (Tabla A-1); $E = 1,00$ para API 5L sin costura (Tabla A-1B).

$$T_h = 0,500 (0,875) = 0,438 \text{ pulg.}$$

$$T_b = 0,280 (0,875) = 0,245 \text{ pulg.}$$

$$T_r = 0,500 \text{ pulg.}$$

$$L_4 = 2,5 (0,245 - 0,10) = 0,8625$$

Que es superior a : $2,5 (0,438 - 0,10) = 0,845 \text{ pulg.}$

$$t_h = \frac{500 (16)}{2(14.400) (1,00) + 2(0,4) (500)} = 0,274 \text{ pulg.}$$

$$t_b = \frac{500 (6,625)}{2(14.400) (1,00) + 2(0,4) (500)} = 0,113 \text{ pulg.}$$

$$d_2 = d_1 = \frac{6,625 - 2(0,245 - 0,10)}{\text{sen } 60^\circ} = \frac{6,335}{0,866} = 0,354 \text{ pulg.}$$

el área requerida es

$$A_1 = (0,274) (7,315) (2 - 0,866) = 2,27 \text{ pulg}^2$$

el refuerzo en la tubería principal es

$$A_2 = 7,315 (0,438 - 0,274 - 0,10) = 0,468 \text{ pulg}^2$$

en el ramal

$$A_3 = 2 \left(\frac{0,845}{0,866} \right) (0,245 - 0,113 - 0,10) = 0,062 \text{ pulg}^2$$

en el anillo

$$A_4 = 0,500 \left(12 - \frac{6,625}{0,866} \right) = 2,175 \text{ pulg.}^2$$

en las soldaduras de filete

$$A_4 = 4 \left(\frac{1}{2} \right) \left(\frac{3}{8} \right)^2 = 0,281 \text{ pulg.}^2$$

El área total de refuerzo es: 2.986 pulg². Este total es superior a 2.27 pulg², por lo tanto no es necesario ningún refuerzo adicional.

H304 EJEMPLO 4

Una tubería principal NPS 8 para un sistema de aceite tiene un ramal NPS 4 en ángulo recto (vea la Fig. H301). Ambos son tubos sin costura, Esquema 40 en API 5L Grado A. Las condiciones de diseño son 350 psig a 400 °F. Se asume que el sistema permanecerá en servicio hasta que todo el espesor metálico en exceso, tanto en la tubería principal como en el ramal, del requerido por la ecuación (3a) en párrafo 304.1.2 se haya corroído, por lo tanto el área A₂, de acuerdo con la definición en párrafo 304.3.3(c)(1) es cero. ¿Qué refuerzo se requiere para esta conexión?

Solución

De Apéndice A, S = 16.0 ksi por API 5L Grado A (Tabla A-1); E = 1,00 para API 5L sin costura (Tabla A-1B)

$$t_h = \frac{350 (8,625)}{2(16,000) (1,00) + 2(0,4) (350)} = 0,0935 \text{ pulg.}$$

$$t_b = \frac{350 (4,500)}{2(16,000) (1,00) + 2(0,4) (350)} = 0,0488 \text{ pulg.}$$

$$d_1 = 4,500 - 2(0,0488) = 4,402 \text{ pulg.}$$

el área de refuerzo requerida es

$$A_1 = 0,0935 (4,402) = 0,412 \text{ pulg.}^2$$

intentando sólo con soldaduras de filete

$$L_4 = 2,5(0,0935) = 0,234 \text{ pulg.}$$

$$\text{o } 2,5(0,0488) = 0,122 \text{ pulg.}$$

se usará 0,122 pulg.

Debido a la limitación en la altura del la zona de refuerzo, no se puede realizar la soldadura de filete en forma práctica para aportar suficiente área de refuerzo, por lo tanto, la conexión debe ser, efectivamente, reforzada. Intentando con un anillo de 6.¼ pulgadas de diámetro (medido a lo largo de la tubería principal) y asumiendo que el anillo se obtiene de un tubo sin costura NPS 8, esquema 40 en API 5L Grado A y se suelda a la conexión con el tamaño de filete mínimo.

El espesor mínimo del anillo es

$$T_r = 0,322(0,875) = 0,282 \text{ pulg.}$$

$$\text{El nuevo } L_4 = 2,5(0,0488) + 0,282 = 0,404 \text{ pulg.}$$

$$\text{o } 2,5(0,0935) = 0,234 \text{ pulg.}$$

se utilizará 0,234 pulg

El área de refuerzo en el anillo es (considerando solo el espesor dentro de L₄)

$$X_1 = 0,234 (6,25 - 4,5) = \text{pulg.}^2$$

$$\text{Dimensión de la cara del cordón de soldadura} = \frac{0,5(0,322)}{0,707} = 0,228 \text{ pulg.}$$

área de refuerzo en la soldadura de filete

$$X_2 = 2 \left(\frac{1}{2} \right) (0,228)^2 = 0,052 \text{ pulg.}^2$$

área total de refuerzo

$$A_4 = X_1 + X_2 = 0,462 \text{ pulg.}^2$$

Este área de refuerzo total es mayor que el área requerida, por lo tanto un anillo de refuerzo de 6.¼ pulgadas de diámetro, cortado de un tubo sin costura NPS 8 Esquema 40 en API 5L Grado A y soldado a la unión con el tamaño de filete mínimo provee un refuerzo adecuado para esta conexión.

H305 EJEMPLO 5 (no ilustrado)

Una cupla de acero forjado del tipo de soldado a enchufe (*socket*) se ha soldado en un ángulo recto a una tubería principal NPS 8 Esquema 40 en un sistema de aceite, usando una soldadura de acuerdo con el diagrama (1) de la Fig. 328.5.4D. La tubería principal es un tubo sin costura ASTM A53 Grado B. La presión de diseño es de 400 psi y la temperatura de diseño es de 232.2 °C (450 °F) El margen de corrosión permitido es de 0,10 pulg. Es necesario refuerzo adicional?

Solución

No, de acuerdo con el párrafo 304.3.2(b) el diseño es adecuado para soportar la presión interna y no es necesario realizar cálculos adicionales. Se asume, por supuesto, que los cálculos demostraron que la tubería principal es satisfactoria para las condiciones de servicio de acuerdo con las ecuaciones (2) y (3).

APÉNDICE J

NOMENCLATURA

Símbolo	Definición	Sistema de unidades [Nota (1)]		Refiérase		
		Métrico	EE. UU.	Párrafo	Tabla/Figura/ Apéndice	Ecuación
A	Factor para determinar el valor mínimo de R_1	304.2.3	...	(5)
A_f	Área de la sección transversal que transporta el fluido considerando el espesor nominal de la tubería menos las tolerancias	mm ²	pulg. ²	320.2 S300.1	...	(23d)
A_p	Área de la sección transversal considerando el espesor nominal de la tubería menos las tolerancias	mm ²	pulg. ²	320.2 S300.1	...	(23d)
A_p	Área de la sección transversal de la tubería	mm ²	pulg. ²	P319.4.4	...	(P17a) (P17b)
A_1	Área requerida para refuerzo de ramales	mm ²	pulg. ²	304.3.3 304.3.4	304.3.3 304.3.4 H300	(6) (6a) (9) (9a)
A_2	Área disponible para refuerzo de ramales en la tubería de la línea	mm ²	pulg. ²	304.3.3 304.3.4	304.3.3 304.3.4 H300	(6a) (7) (9a) (10)
A_3	Área disponible para refuerzo de ramales en la tubería del ramal	mm ²	pulg. ²	304.3.3 304.3.4	304.3.3 304.3.4 H300	(6a) (8) (9a) (11)
A_4	Área disponible para refuerzo de ramales en el poncho o la conexión	mm ²	pulg. ²	304.3.3 304.3.4	304.3.3 304.3.4 H300	(6a) (9a) (12)
C	Factor del resorte en frío (pretensado)	319.5.1	...	(21) (22)
C	Valor constante utilizado en el cálculo del parámetro Larson-Miller	V303.1.3 V303.1.4	...	(V2) (V3)
C_x	Tamaño de la soldadura de filete o de la soldadura embonada diferente a la de las bridas	mm	pulg.	...	328.5.2C D300	...
C_1	Factor estimado de relajación o auto resorte	319.5.1	...	(22)
c	Suma de tolerancia mecánicas (profundidad de la rosca o de la ranura) más tolerancia de corrosión y erosión	mm	pulg.	302.3.5 302.4 304.1.1 304.1.2 304.2.3 304.3.3 304.3.4 304.4.1 304.5.2 304.5.3 A304.1.1 H300 K302.3.5 K304.1.1 K304.1.2 K304.5.2 K304.5.3 K304.8.3 S300 S301.2	304.3.3 304.3.4 328.5.5 H301	(2) (3b) (4a) (4b) (4c) (5) (7) (8) (10) (11) (12) (13) (14) (15) (25) (33) (36) (37)

Símbolo	Definición	Sistema de unidades [Nota (1)]		Reférase		
		Métrico	EE. UU.	Párrafo	Tabla/Figura/ Apéndice	Ecuación
c_i	Suma de tolerancias internas	mm	pulg.	K304.1.1 K304.1.2	...	(34b) (34d) (35a) (35b) (35c) (35d)
c_o	Suma de tolerancias externas	mm	pulg.	K304.1.1 K304.1.2	...	(34a) (34c) (35a) (35b) (35c) (35d)
c_1	Factor de corrección	D300	...
D	Diámetro externo de tubería tal como listado en Tablas de normas o especificaciones utilizadas o tal como medido	mm	pulg.	304.1.1 304.1.2 304.1.3 304.2.3 319.4.1 A304.1.1 A304.1.2 A328.2.5 K304.1.1 K304.1.2 K304.1.3 K304.8.3 S301.2	304.1.1 304.2.3 D300 K305.1.2	(3a) (3b) (3c) (3d) (3e) (5) (16) (26a) (26b) (26c) (27) (34a) (34c) (35a) (35c) (37)
D_b	Diámetro externo de tubo en derivación	mm	pulg.	304.3.1 304.3.3 304.3.4	304.3.3 304.3.4 D300	...
D_h	Diámetro externo de tubo cabezal	mm	pulg.	304.3.1 304.3.3 304.3.4	304.3.3 304.3.4	...
d	Diámetro interno de tubo/tubería (preste atención a diferencias de definición entre párrafos 304.1.1 y K304.1.1)	mm	pulg.	304.1.1 304.1.2 K304.1.1 K304.1.2 S302.6.1	D300 K305.1.2	(3b) (34b) (34d) (35b) (35d)
d	Diámetro interior de la tubería incluido el espesor nominal de la tubería menos los márgenes	mm	pulg.	320.2	...	(23d)
d_b	Diámetro interno de tubo en derivación	mm	pulg.	...	304.3.4	...
d_g	Diámetro interior o paso de la empaquetadura	mm	pulg.	304.5.3	304.5.3	(15)
d_h	Diámetro interno de tubo cabezal	mm	pulg.	...	304.3.4	...
d_x	Diámetro interior diseñado de la salida extruida	mm	pulg.	304.3.4	304.3.4	(9) (10)
d_1	Longitud efectiva removida de la tubería en el ramal	mm	pulg.	304.3.3 H300	304.3.3	(6) (7)
d_2	La mitad del ancho de la zona de refuerzo	mm	pulg.	304.3.3 304.3.4 H300	304.3.3 304.3.4	(7) (10)

Símbolo	Definición	Sistema de unidades [Nota (1)]		Refiérase		
		Métrico	EE. UU.	Párrafo	Tabla/Figura/ Apéndice	Ecuación
E	Factor de calidad	302.3.1 304.1.1 304.1.2 304.2.3 304.3.3 304.4.1 304.5.1 304.5.2 304.5.3 305.2.3 K304.5.3 S301.1 S301.2 S303.1	H300	(3a) (3b) (3c) (4a) (4b) (4c) (15)
E	Módulo de elasticidad (de acuerdo con condición especificada)	MPa	ksi	A319.3.2 X302.2.3	Ap. C D300	(X3)
E_a	Módulo de elasticidad de referencia a 21 °C (70°F)	MPa	ksi	319.3.2 319.4.1 319.4.4 319.5 319.5.1 P319.4.4 P319.5	...	(21) (22)
E_c	Factor de calidad de fundición	302.3.1 302.3.3 302.3.6 305.2.3 306.1.4 K302.3.3 K306.1.1	302.3.3C Tabla A-1A	...
E_j	Factor de calidad de junta	302.3.1 302.3.4 305.2.3 306.1.4 321.1.3 341.4.1 341.5.1 K302.3.4 K305.1.1 K306.1.1 X302.2.2	302.3.4 Tabla A-1B	...
E_j	Módulo de elasticidad para la condición en consideración, las condiciones de como se instalo o de operación tienen el subíndice $j=1,2,3$...	MPa	ksi	...	D300	...
E_m	Módulo de elasticidad a temperatura máxima y mínima	MPa	ksi	319.3.2 319.5.1	...	(21) (22)
E_m	Módulo de elasticidad a la temperatura de la condición considerada	MPa	ksi	P319.5
E_t	Módulo de elasticidad a temperatura de prueba	MPa	ksi	X302.2.3	...	(X3)

Símbolo	Definición	Sistema de unidades [Nota (1)]		Reférase		
		Métrico	EE. UU.	Párrafo	Tabla/Figura/ Apéndice	Ecuación
F	Factor de servicio (diseñado)	A302.3.2 A304.1.1 A304.1.2	...	(26c)
F_a	Fuerza longitudinal sostenida	N	lb	320.2	...	(23d)
F_a	Fuerza axial	N	lbf x 1,000 (kips)	P319.4.4	...	(P17a) (P17b)
f	Factor del intervalo de esfuerzos	302.3.5 P302.3.5 S301.1	...	(1a) (1b) (1c) (P1a)
f	Factor de reducción del intervalo de esfuerzos	P302.3.5	...	(P1a)
f_m	Valor máximo del factor del intervalo de esfuerzos	302.3.5	...	(1c)
g	Separación de la raíz parra soldar	mm	pulg.	K328.4.3	328.4.4 K328.5.4	...
h	Característica de Flexibilidad	D300	...
h_x	Altura de la salida extruida	mm	pulg.	304.3.4	304.3.4	...
l_a	Índice longitudinal sostenido	320.2	...	(23d)
l_i	Índice en el plano sostenido	320.2	...	(23b)
l_o	Índice fuera de plano sostenido	320.2	...	(23b)
l_t	Índice torsional sostenido	320.2	...	(23c)
i	Factor de intensificación de esfuerzo	319.3.6	D300	...
i_a	Factor de intensificación de esfuerzo por fuerza axial	P319.4.4	...	(P17a) (P17b)
i_i	Factor de intensificación de esfuerzo en el plano	319.4.4 320.2 S 301.3 S 301.6 S 301.7	D300	(18) (19) (20) (23b)
i_o	Factor de intensificación de esfuerzo fuera de plano	319.4.4 320.2 P319.4.4	D300	(18) (19) (20) (23b)
K	Factor determinado por la relación de los diámetros del ramal y de la línea	304.3.4	304.3.4	(9)
K_s	Factor para la variación estadística de los resultados de las pruebas (Vea párrafo X3.1.3)	X302.1.3	...	(X2)
K_f	Constante en la ecuación empírica de flexibilidad	319.4.1	...	(16)
k	Factor de flexibilidad	319.3.6	D300	...
L	Longitud desarrollada de la tubería entre anclajes	m	pies	304.1.3 319.4.1 K304.2.4	...	(16)

Símbolo	Definición	Sistema de unidades [Nota (1)]		Refiérase		
		Métrico	EE. UU.	Párrafo	Tabla/Figura/ Apéndice	Ecuación
L_4	Altura de la zona de refuerzo en la parte exterior de la tubería de la línea	mm	pulg.	304.3.3 H300	304.3.3 H301	(8)
L_5	Altura de la zona de refuerzo para la salida extruida	mm	pulg.	304.3.4	304.3.4	(11)
LMP	Parámetro Larson-Miller, utilizado para estimar la vida diseñada	V303.1.3 V303.1.4	...	(V2) (V3)
M	Longitud de la tubería con el espesor total para una curva mitrada	mm	pulg.	304.2.3	304.2.3	...
M_i	Momento de doblado en el plano	N-mm	pulg-lbf	319.4.4	319.4.4A 319.4.4B	(18) (19) (20)
M_o	Momento de doblado fuera de plano	N-mm	pulg-lbf	319.4.4	319.4.4A 319.4.4B	(18) (19) (20)
M_i	Momento de doblado en el plano para la condición sostenida que se está evaluando	N-mm	pulg-lbf	320.2	...	(23b)
M_o	Momento de doblado fuera de plano para la condición sostenida que se está evaluando	N-mm	pulg.-lbf	320.2	...	(23b)
M_t	Momento torsional sostenido	N-mm	pulg-lbf	320.2	...	(23c)
M_t	Momento torsional	N-mm	pulg-lbf	319.4.4	319.4.4A 319.4.4B	...
m	Desalineación del ramal	mm	pulg.	328.4.3 K328.4.3	328.4.4 K328.5.4	...
N	Número equivalente de ciclos con desplazamiento total	300.2 302.3.5 319.4.5	302.3.5	(1c) (1d)
N	Número equivalente de ciclos de operación completa	P300.2 P302.3.5 P319.4.4	...	(P1d)
N_c	Número de ciclos de diseño	X302.1.3	...
N_{ct}	Número de ciclos para fallar en las pruebas de fatiga de los fuelles	X302.1.3
N_E	Número máximo de ciclos calculados con el intervalo de esfuerzo de desplazamiento	302.3.5	...	(1d)
N_E	Número máximo de ciclos calculados con el intervalo de esfuerzo de operación	P302.3.5	...	(P1d)
N_i	Número de ciclos asociados con el intervalo de esfuerzo de desplazamiento S_i ($i = 1, 2, \dots$)	302.3.5	...	(1d)
N_i	Número de ciclos asociados con el intervalo de esfuerzo de operación S_i ($i = 1, 2, \dots$)	P302.3.5	...	(P1d)
N_t	Número de pruebas de fatiga efectuadas para desarrollar el factor del material, X_m	X302.1.3	...	(X2)

Símbolo	Definición	Sistema de unidades [Nota (1)]		Refiérase		
		Métrico	EE. UU.	Párrafo	Tabla/Figura/ Apéndice	Ecuación
P	Presión de diseño manométrica	kPa	psi	304.1.1 304.1.2 304.2.1 304.4.1 304.5.1 304.5.2 304.5.3 345.4.2 A304.1.1 A304.1.2 A304.5.1 H300 K304.1.2 K304.7.2 K304.8.3 S301.2	D300	(3a) (3b) (3c) (15) (24) (26a) (26b) (26c) (34a) (34b) (34c) (34d) (35a) (35b) (35c) (35d) (37)
P_{a2}	Vea el Código BPV Sección VIII División 1, UG-28	304.1.3
P_i	Presión manométrica durante la condición de servicio i	kPa	psi	V303.1.1	...	(V1)
P_j	Presión manométrica interna en la tubería para la condición en operación; las condiciones como se instalo y de operación tienen el subíndice $j = 1,2,3,\dots$	kPa	psi	320.2 S300.1 S301 S302 S303	D300 S301.1 S301.3.1 S302.1 S302.6.2.1	(23d) D300, Nota (7)
P_m	Máxima presión interna admisible para el codo angular	kPa	psi	304.2.3	...	(4a) (4b) (4c)
P_{max}	Máxima presión manométrica permitido para la operación continua de un componente a la temperatura de diseño máxima	kPa	psi	V303.1.1	...	(V1)
P_S	Presión de diseño basada en la inestabilidad ce columna para fuelles con volutas en forma de U	kPa	psi	X302.2.3	...	(X3)
P_T	Presión manométrica de prueba mínima	kPa	psi	345.4.2 A382.2.5 X302.2.3	...	(24) (27) (X3)
R	Intervalo de las fuerzas de reacción o momentos en el análisis de flexibilidad	N o N-mm	lbf o pulg.-lbf	319.5 319.5.1	...	(21)
R_a	Máxima Fuerza de reacción instantánea estimada o momento a la temperatura de operación	N o N-mm	lbf o pulg.-lbf	319.5.1
R_a	Rugosidad promedio	μm	$\mu\text{pulg.}$	K302.3.3	302.3.3C 341.3.2 K341.3.2	...
R_m	Máxima Fuerza de reacción instantánea estimada o momento a la máxima o mínima temperatura del metal	N o N-mm	lbf o pulg.-lbf	319.5.1	...	(21)
R_{min}	Relación mínima de los intervalos de esfuerzos (Vea par. X3.1.3 para los detalles adicionales)	X302.1.3	...	(X1) (X2)
R_r	Relación de la clasificación de presión o los esfuerzos permitidos a la temperatura de prueba al mismo a la temperatura de diseño	345.4.2 K345.4.2	...	(24)

Símbolo	Definición	Sistema de unidades [Nota (1)]		Refiérase		
		Métrico	EE. UU.	Párrafo	Tabla/Figura/ Apéndice	Ecuación
R_T	Relación del valor de Resistencia a la tensión a la temperatura promedio dependiendo de la curva de tendencia con la Resistencia a la tensión a la temperatura ambiente	302.3.2(d)(7)
R_Y	Relación del valor de límite de elasticidad a la temperatura promedio dependiendo de la curva de tendencia con el límite de elasticidad a la temperatura ambiente	302.3.2(d)(7) K302.3.2	...	(31)
R_1	Radio efectivo de una curva mitrada	mm	pulg.	304.2.3	304.2.3	(4b) (5)
R_1	Radio de curvatura de un codo soldado o una tubería curvada	mm	pulg.	304.2.1	304.2.1 D300	(3d) (3e)
r_i	Relación del intervalo del menor esfuerzo por desplazamiento calculado, $S_{i\bar{}}$, con el intervalo de esfuerzos máximo calculado, S_E ($i=1,2,\dots$)	302.3.5	...	(1d)
r_i	Relación del intervalo del menor esfuerzo de operación calculado, $S_{i\bar{}}$, con el intervalo de esfuerzos máximo calculado, S_E ($i=1,2,\dots$)	P302.3.5	...	(P1d)
r_x	Radio del contorno externo de la salida extruida	mm	pulg.	304.3.4	304.3.4 D300	(12)
r_2	Radio medio de la tubería cuando se utilice el espesor de pared nominal, \bar{T}	mm	pulg.	304.2.3 319.4.4	304.2.3 D300	(4a) (4b) (4c)
S	Esfuerzo permitido básico para los metales	MPa	ksi	300.2 302.3.1 302.3.5 304.1.1 304.1.2 304.1.3 304.2.1 304.2.3 304.3.3 304.4.1 304.5.1 304.5.2 304.5.3 304.7.2 319.3.4 345.4.2 H300 S301.2	323.2.2B A-1	(3a) (3b) (3c) (4a) (4b) (4c) (15) (24)
S	Esfuerzo de diseño para los tornillos	MPa	ksi	300.2 302.3.1	A-2	...
S	Esfuerzo de diseño para los no metales	A302.3.1 A304.1.1 A304.1.2 A304.5.1 A304.5.2	B-1	(26a) (26b) (26c)
S	Esfuerzo permitido para los metales	MPa	ksi	K304.1.2 K304.5.3 K345.4.2	K-1	(34a) (34b) (34c) (34d) (35a) (35b) (35c) (35d)
S	Intensidad de esfuerzos	MPa	ksi	K304.8.3	...	(37)

Símbolo	Definición	Sistema de unidades [Nota (1)]		Refiérase		
		Métrico	EE. UU.	Párrafo	Tabla/Figura/ Apéndice	Ecuación
S_A	Intervalo de esfuerzos del desplazamiento permitido	MPa	ksi	300.2 302.3.5 319.2.3 319.3.4 319.4.1 319.4.4 319.4.5 K302.3.5 P319.4.5 S301.7 S303.8	S301.7 S303.7.1 S303.7.2 S303.7.3	(1a) (1b) (32)
S_a	Esfuerzo de diseño de los tornillos a la temperatura atmosférica	MPa	ksi	304.5.1 A304.5.1
S_a	Esfuerzo debido a la fuerza longitudinal sostenida	MPa	ksi	320.2	...	(23a) (23d)
S_a	Esfuerzo debido a la fuerza axial	MPa	ksi	P319.4.4	...	(P17a) (P17b)
S_b	Esfuerzo de diseño para los tornillos a la temperatura de diseño	MPa	ksi	304.5.1 A304.5.1
S_b	Esfuerzo de doblado resultante	MPa	ksi	319.4.4 P319.4.4	...	(17) (18) (19) (20) (P17a) (P17b)
S_b	Esfuerzo debido a los momentos de doblado sostenidos	MPa	ksi	320.2	...	(23a) (23b)
S_c	Esfuerzo permitido básico a la temperatura mínima del metal esperada durante un ciclo de desplazamiento bajo análisis	MPa	ksi	302.3.5 K302.3.5 P302.3.5 S301.7	...	(1a) (1b) (32) (P1a)
S_d	Esfuerzo permitido de la Tabla A-1 para el material a la temperatura de diseño	MPa	ksi	V303.1.1 V304	...	(V1)
S_E	Intervalo calculado de esfuerzos por desplazamiento	MPa	ksi	300.2 302.3.5 319.2.3 319.4.4 319.4.5 319.5.1 K302.3.5 S301.7 S303.7	S301.7 S303.7.1 S303.7.2 S303.7.3	(17) (22)
S_E	El más grande de los esfuerzos de operación calculado	MPa	ksi	P300.2 P302.3.5	...	(P17b)
S_{EA}	Intervalo permitido de los esfuerzos de operación	MPa	ksi	P300.2 P302.3.5 P319.4.5	...	(P1b)
S_f	Esfuerzo permitido para el material de las bridas o de las tuberías	MPa	ksi	304.5.1 304.5.2 A304.5.1
S_H	Resistencia hidrostática media a largo plazo (LTHS)	kPa	psi	A328.2.5	...	(27)

Símbolo	Definición	Sistema de unidades [Nota (1)]		Refiérase		
		Métrico	EE. UU.	Párrafo	Tabla/Figura/ Apéndice.	Ecuación
S_h	Esfuerzo permitido básico a la temperatura máxima esperada durante el ciclo de desplazamiento bajo análisis	MPa	ksi	302.3.5 319.5.1 K302.3.5 P302.3.5 S301.6 S301.7	S301.6	(1a) (1b) (23) (32) (P1a)
S_i	El más pequeño intervalo de esfuerzo por desplazamiento calculado que $S_E (i=1,2,\dots)$	MPa	ksi	302.3.5	...	(1d)
S_i	El más pequeño intervalo de esfuerzo de operación calculado que $S_E (i=1,2,\dots)$	MPa	ksi	P302.3.5	...	(P1d)
S_i	Esfuerzo equivalente durante las condiciones de servicio, i (el más alto de S_{pi} y S_L)	MPa	ksi	V303.1.1 V303.1.2 V304
S_L	Esfuerzo debido a las cargas sostenidas	MPa	ksi	302.3.5 302.3.6 320 K302.3.5 K302.3.6 S301.3 S301.6 S302.6.1 S302.6.3 S303.6 V303.1.1 V304	S301.6 S302.6.3.1	(1b) (23a)
S_o	Esfuerzo de operación	MPa	ksi	P302.3.5 P319.4.4	...	(P17a)
S_{oA}	Esfuerzo de operación permitido	MPa	ksi	P302.3.5 S302.3.5	...	(P1a)
S_{pi}	Esfuerzo equivalente durante las condiciones de servicio, i	MPa	ksi	V303.1.1 V304	...	(V1)
S_S	Esfuerzo medio de rotura a corto plazo	kPa	psi	A328.2.5	...	(27)
S_T	Resistencia a la tensión mínima especificada a temperatura ambiente	MPa	ksi	302.3.2
S_T	Esfuerzo permitido a temperatura de prueba	MPa	ksi	345.4.2	...	(24)
S_t	Esfuerzo Torsional	MPa	ksi	319.4.4 P319.4.4	...	(17) (P17a) (P17b)
S_t	Esfuerzo debido a momento torsional sostenido	MPa	ksi	320.2	...	(23a) (23c)
S_t	Intervalo de esfuerzos totales para el diseño aplicando las curvas de fatiga par a las juntas de expansión en acero inoxidable austeníticos	...	psi	X302.1.3	X302.1.3	...
S_Y	Resistencia mínima especificada a la elasticidad a temperatura ambiente	MPa	ksi	302.3.2 K302.3.2 K328.2.1	...	(31)
S_y	Límite de elasticidad (Código BPV)	MPa	ksi	302.2.4 K304.7.2

Símbolo	Definición	Sistema de unidades [Nota (1)]		Refiérase		
		Métrico	EE. UU.	Párrafo	Tabla/Figura/ Apéndice	Ecuación
S_{iT}	límite de elasticidad a la temperatura de prueba	MPa	ksi	X302.2.3
S_{yt}	límite de elasticidad a la temperatura	MPa	ksi	K302.3.2 K302.3.6 K304.7.2 K345.2.1	...	(31)
S_{yt}	límite de elasticidad en los fuelles a la temperatura de diseño	MPa	ksi	X302.2.3
s	Separación de las secciones en la línea de centros en la tubería biselada	mm	pulg.	...	D300	...
T	Espesor de pared de la tubería (medido o mínimo de acuerdo con la especificación comprada)	mm	pulg.	304.1.1 304.2.3 306.4.2 A304.1.1 K304.1.1 K304.1.2 K304.8.3 S301.2	302.3.3D 304.2.3 323.3.1 K323.3.1	(4a) (4b) (4c) (35a) (35b) (35c) (35d) (37)
T_b	Espesor de pared de la tubería del ramal (medido o mínimo de acuerdo con la especificación comprada)	mm	pulg.	304.3.3 3 04.3.4 H300	304.3.3 304.3.4	(8) (11) (12)
T_c	Espesor en la entropierna de las conexiones para ramales	mm	pulg.	...	D300	...
T_{cr}	Temperatura crítica	°C	°F	...	302.3.5	...
T_E	Temperatura efectiva para las condiciones de servicio, i , (la temperatura correspondiente S_{ii} , Tabla A-1)	°C	°F	V303.1.2 V303.1.3	...	(V2)
T_h	Espesor de pared de la tubería del cabezal (medido o mínimo de acuerdo con la especificación comprada)	mm	pulg.	304.3.1 304.3.3 304.3.4 H300	304.3.3 304.3.4	(7) (10)
T_i	Temperatura del componente para la condición de presión-temperatura de operación coincidente, i , bajo consideración	°C	°F	V303.1.4	...	(V3)
T_j	Temperatura del metal de la tubería para la condición considerada, las condiciones de operación y como se instaló tienen el subíndice $j = 1, 2, 3, \dots$	°C	°F	S300.1 S301 S302 S303	D300 S301.1 S301.3.1 S302.1	D300, Note (7)
T_r	Espesor mínimo del anillo de refuerzo o la montura fabricada a partir de tubería (espesor nominal si es fabricada a partir de lámina)	mm	in.	304.3.3 H300	304.3.3	...
T_s	Espesor de pared efectiva del ramal	mm	pulg.	319.4.4
T_x	Espesor finalizado corroído de la salida extruida	mm	pulg.	304.3.4	304.3.4	(12)
T_2	Espesor mínimo del pliegue fabricado	mm	pulg.	...	328.5.5	...

Símbolo	Definición	Sistema de unidades [Nota (1)]		Refiérase		
		Métrico	EE. UU.	Párrafo	Tabla/Figura/ Apéndice.	Ecuación
\bar{T}	Espesor nominal de pared de la tubería	mm	pulg.	302.3.5 304.2.3 A328.2.5 S301.2	323.2.2A 328.5.2B 328.5.5 K302.3.3D D300	(27)
T_b	Espesor nominal de pared de la tubería del ramal	mm	pulg.	319.4.4 328.5.4 331.1.3	304.3.3 328.5.4D	...
T_h	Espesor nominal de pared de la tubería del cabezal	mm	pulg.	319.4.4 328.5.4 331.1.3	304.3.3 328.5.4D	...
T_r	Espesor nominal del anillo de refuerzo o montura	mm	pulg.	328.5.4 331.1.3	328.5.4D D300	...
T_w	Espesor nominal de pared, el más delgado de los componentes unidos por la soldadura a tope	mm	pulg.	344.6.2	341.3.2 K341.3.2	...
t	Espesor de diseño por presión	mm	pulg.	304.1.1 304.1.2 304.1.3 304.2.1 304.3.3 304.4.1 304.5.2 A304.1.1 A304.1.2 A304.1.3 K304.1.1 K304.1.2 K304.1.3 K304.5.2 S301.2	304.1.1 304.5.3 328.5.2C	(2) (3a) (3b) (3c) (13) (14) (25) (26a) (26b) (26c) (33) (34a) (34b) (34c) (34d) (36)
t_b	Espesor de diseño del ramal por presión	mm	pulg.	304.3.3 304.3.4 H300	304.3.3 304.3.4	(8) (11)
t_c	Tamaño de la garganta de la soldadura de filete de cubierta	mm	pulg.	328.5.4 331.1.3 H300	328.5.4D	...
t_h	Espesor de diseño del cabezal por presión	mm	pulg.	304.3.3 304.3.4 H300	304.3.3 304.3.4	(6) (7) (9) (10)
t_i	Duración total de las condiciones de servicio, i , a la presión, P_i , y temperatura, T_i	h	hr	V303.2 V304	...	(V4)
t_m	Espesor mínimo requerido, incluyendo las tolerancias mecánicas, para corrosión y erosión	mm	pulg.	304.1.1 304.2.1 304.4.1 304.5.2 304.5.3 328.4.2 A304.1.1 A304.2.1 K304.1.1 K304.2.1 K304.5.2 K328.4.2 S301.2	328.3.2 328.4.3 K328.4.2 K341.3.2	(2) (13) (14) (15) (25) (33) (36)

Símbolo	Definición	Sistema de unidades [Nota (1)]		Refiérase		
		Métrico	EE. UU.	Párrafo	Tabla/Figura/ Apéndice.	Ecuación
t_{min}	Para los ramales, el menor entre \bar{T}_b o \bar{T}_r	mm	pulg.	328.5.4	328.5.4D	...
t_{ri}	Vida de ruptura del componente sometido a condiciones de servicio repetitivas, i , y el esfuerzo S_i	h	hr	V303.1.4 V303.2 V304	...	(V3) (V4)
U	Distancia en línea recta entre anclajes	m	pies	319.4.1	...	(16)
u	Factor de utilización para la ruptura por termo-elasticidad obtenido de la suma de los factores individuales de uso, t_i/t_{ri}	V303.2 V303.3 V304	...	(V4)
W	Factor de Reducción de Resistencia de Junta de soldadura	302.2.2 302.3.5 304.1.1 304.1.2 304.2.1 304.2.3 304.3.3 304.4.1 304.5.1 304.5.2 304.5.3	302.3.5	(3a) (3b) (3c) (4a) (4b) (4c) (15)
X	Factor para modificar el intervalo de esfuerzo permitido S_t , para los fuelles de las juntas de expansión (Vea párrafo X302.1.3 para detalles adicionales)	X302.1.3	...	(X1) (X2)
X_1	Área del anillo de refuerzo	mm ²	pulg. ²	H304
X_2	Área de refuerzo de las soldaduras de filete	mm ²	pulg. ²	H304
x_{min}	Tamaño de la soldadura de filete para las bridas superpuestas "slip-on" o soldadas en cajuela "socket"	mm	pulg.	...	328.5.2B	...
Y	Coefficiente para el diámetro efectivo esforzado	304.1.1 304.1.2 S300 S301.2	304.1.1	(3a) (3b) (3c)
$Y+$	Soporte actuando sencillamente – un soporte de tubería que suministra soporte a un sistema de tuberías solamente en la dirección vertical ascendente	S300.1 S302 S302.1 S302.6.2	S302.5.1 S302.6.3.1	...
y	Resultante del desplazamiento total	mm	pulg.	319.4.1	...	(16)
Z	Modulo de la sección de la tubería	mm ³	pulg. ³	319.4.4	...	(18) (19)
Z	Modulo de la sección sostenida de la tubería	mm ³	pulg. ³	320.2	...	(23b) (23c)
Z_e	Modulo de la sección efectiva del ramal	mm ³	pulg. ³	319.4.4	...	(20)
α	Angulo de cambio de la dirección en la junta biselada	grad.	grad.	304.2.3 306.3.2 306.3.3 M306.3	304.2.3	...
β	El ángulo más pequeño entre los ejes del ramal y la línea	grad.	grad.	304.3.1 304.3.3	304.3.3	(6) (8)

Símbolo	Definición	Sistema de unidades [Nota (1)]		Refiérase		
		Métrico	EE. UU.	Párrafo	Tabla/Figura/ Apéndice..	Ecuación
γ	Flecha de la tubería doblada	grad.	grad.	304.2.1	304.2.1	...
θ	Angulo de corte de la sección biselada	grad.	grad.	304.2.3	304.2.3 D300	(4a) (4c) (5)

NOTA GENERAL: Para las referencias del Código a este Apéndice, vea párrafo 300.3.

NOTA:

- (1) Note que el uso de estas unidades no es requerido por el Código. Estas representan los conjuntos de unidades consistentes (excepto que de otra manera sea establecido) que puedan usarse en los cálculos, si los valores de esfuerzo están en ksi y MPa deben multiplicarse por 1,000 para usar en las ecuaciones que también envuelvan los valores de presión en psi y kPa.

SE DEJÓ EN BLANCO A PROPÓSITO

APÉNDICE K

ESFUERZO PERMITIDO PARA TUBERÍAS DE ALTA PRESIÓN

Índice de especificaciones enumeradas en este Apéndice

Espec. N.º	Título	Página
ASTM		
A 53	Tubería, soldada y sin costura, acero negro y recubierta con zinc, galvanizada en caliente	274
A 105	Forjados, acero al carbono, para componentes de tubería	274
A 106	Tubería de acero al carbono para servicios de alta temperatura	274
A 182	Bridas para tuberías forjadas o laminadas, accesorios y válvulas, y partes forjadas para servicios a alta temperatura ..	276, 278, 280
A 210	Tubos sin costura de acero medio al carbono para calderas y sobre-calentadores	274
A 234	Accesorios conformados para tubería de acero al carbono y acero aleado para temperaturas moderadas y elevadas	274
A 312	Tubería sin costura y soldada de acero inoxidable austenítico	276, 278
A 333	Tubería sin costura y soldada para servicio a baja temperatura	274, 276
A 334	Tubos sin costura y soldados de acero al carbono y aleado para servicio a baja temperatura	274, 276
A 335	Tubería sin costura de acero aleado ferrítico para servicio a alta temperatura	274
A 350	Forjados para componentes de tubería de acero al carbono que requieren pruebas de tenacidad al entalles	274, 276
A 358	Tubería soldada por fusión eléctricamente de acero aleado austenítico cromo-níquel para servicio de alta temperatura	276, 278
A 403	Accesorios para tubería conformados de acero inoxidable austenítico	278, 280
A 420	Accesorios para tubería conformados de acero al carbono y acero aleado para servicio a baja temperatura	274, 276
A 508	Forjados para recipientes a presión de acero al carbono tratado al vacío y acero aleado templados y revenidos	276
A 723	Forjados para aplicaciones de componentes a presión de alta resistencia de acero aleado	276
B 164	Ejes, barras y varillas de aleación níquel – cobre	282
B 165	Tubos y tuberías sin costura de aleación níquel – cobre. (UNS N04400)	282
B 166	Ejes, barras y varillas de aleación de níquel – cromo – hierro (UNS N06600)	282
B 167	Tubos y tuberías sin costura de aleación de níquel – cromo – hierro (UNS N06600)	282
B 338	Tubos sin costura y soldados para condensadores e intercambiadores de calor de titanio y aleación de titanio	284
B 363	Accesorios soldados y sin costura de titanio no aleado y soldados de titanio aleado	284
B 366	Accesorios conformados en factoría de níquel y soldados de aleación de níquel	282
B 381	Forjados de titanio y aleación de titanio	284
B 564	Forjados de aleación de níquel	282
B 574	Ejes de aleación de níquel – molibdeno – cromo de bajo carbono	282
B 622	Tubos y tuberías sin costura de níquel y aleación de níquel – cobalto	282
B 861	Tubería sin costura de titanio y aleación de titanio	284
API		
5L	Tubería para líneas	274

NOTA GENERAL: No es práctico referirse a una edición específica de cada estándar a través del texto del Código, las referencias a las ediciones aprobadas, incluyendo los nombres y direcciones de las organizaciones patrocinadoras, están incluidas en el Apéndice E.

NOTAS PARA LA TABLA DEL APÉNDICE K

NOTAS GENERALES:

- (a) Los valores de esfuerzo permitido y las asignaciones de Número P o S en la Tabla K-1, en conjunto con las Notas referidas y las doble barras [vea la Nota (7) de las notas para las Tablas del Apéndice A], son requisitos para el Capítulo IX.
- (b) Las Notas (1) hasta (7) y las Notas (17) y (18) son referidas en los encabezados de la Tabla y en los encabezados para el tipo de material y la forma de producto, las Notas (8) hasta (16) y (19) hasta (21) son referidas en la columna para Notas de los materiales específicos.
- (c) En este momento, las equivalencias métricas no son suministradas en la Tabla K-1. Para convertir los valores de esfuerzo de la Tabla K-1 a MPa a una temperatura dada en °C, determine la temperatura equivalente en °F e interpole para calcular el valor en ksi a una temperatura dada. Multiplique por 6.895 para determinar el valor de esfuerzo permitido en MPa a una temperatura dada.
- (d) Las siguientes abreviaciones se usan en las columnas de Condición y de Intervalo: ann.: recocido; A.W.: como se conformó; C.W.: conformado en frío; H.W.: conformado en caliente; hex.: hexágonos; O.D.: diámetro exterior; rd.: redondos; rec., rectángulos; rel.: relevado; sq.: cuadrados; y str.: esfuerzo.
- (8) Este tipo o grado está permitido solamente en la condición sin costura.
- (9) Si este grado de material es expandido en frío, la porción más severamente deformada de una muestra representativa debe probarse con impacto de acuerdo con el párrafo K323.3.
- (10) Este material puede requerir una consideración especial para la calificación de soldadura, vea el Código ASME BPV, Sección IX, QW/QB-422. Para su utilización en este Código, un WPS calificado se requiere para cada nivel de resistencia del material.
- (11) No se permite la soldadura en este material.
- (12) Las soldaduras en componentes deben ser de un diseño que permita el examen radiográfico completamente interpretable; el factor de calidad, E_f debe ser 1,00 de acuerdo con el párrafo K302.3.4.
- (13) La tubería suministrada con esta especificación debe suministrarse en condición de tratamiento térmico de disolución.
- (14) Este grado no estabilizado de acero inoxidable incrementa la tendencia a la precipitación inter-granular de carburos si el contenido de carbón se incrementa arriba de 0,03%. Vea también el párrafo F323.4(c)(2).
- (15) Los valores de esfuerzo indicados son para el material base de más baja resistencia permitido por esta especificación para ser utilizado en la fabricación de este grado de accesorio. Si un material base de resistencia más alta se utiliza, los valores de esfuerzo más altos para ese material pueden usarse en el diseño.
- (16) La tubería galvanizada suministrada con esta especificación no está permitida para servicios que contengan presión. Vea el párrafo K323.4.2(b).
- (17) Los tubos y la tubería deben examinarse para detectar defectos longitudinales de acuerdo con la Tabla K305.1.2.
- (18) Los defectos en el material pueden repararse con soldadura únicamente de acuerdo con K323.1.6.
- (19) Para espesores de material > 127 mm (5 pulg.), la resistencia mínima a la tensión especificada es 448 MPa (65 ksi).
- (20) Para espesores de material > 127 mm (5 pulg.), la resistencia mínima a la tensión especificada es 483 MPa (70 ksi).
- (21) A temperaturas por encima de 37,78 °C (100 °F), los esfuerzos permitidos enumerados en la Tabla A-1 para este material pueden usarse para las aplicaciones del Capítulo IX. Alternativamente, los esfuerzos permitidos pueden derivarse de acuerdo con los requisitos del párrafo K323.2.1.

NOTAS:

- (1) Los valores de esfuerzo en la Tabla K-1 son esfuerzos permitidos en tensión de acuerdo con el párrafo K302.3.1(a). Los valores de esfuerzo en corte y fricción están establecidos en el párrafo K302.3.1(b), aquellos en compresión en el párrafo K302.3.1(c).
- (2) Muestras representativas de todos los componentes de tubería, como también de sus soldaduras de fabricación, deben probarse con impacto de acuerdo con el párrafo K323.3.
- (3) La temperatura mínima de servicio debe estar de acuerdo con el párrafo K323.2.2.
- (4) El límite de temperatura para los materiales debe estar de acuerdo con el párrafo K323.2.1.
- (5) Los valores de esfuerzo impresos en *cursiva* exceden las dos terceras partes de límite de elasticidad esperada a temperatura. Los valores de esfuerzo en **negrita** son iguales al 90% del límite de elasticidad a la temperatura. Vea el párrafo K302.3.2.
- (6) Debe efectuarse un análisis de producto del material. Vea párrafo K323.1.5.
- (7) Vea párrafo 328.2.1(f) para una descripción de los grupos de Número P y Número S. Los Números P están indicados por un número o por un número seguido de una letra (p. ej., 8, o 5B, o 11A). Los Números S están precedidos por una S (p. ej. S-1).

Tabla K-1. Esfuerzo permitido en tensión para metales del Capítulo IX^{1-6, 18}

Los números en paréntesis se refieren a las notas para las Tablas del Apéndice K; las especificaciones son ASTM a menos que se especifique de otra forma.

Material	No. espec.	N.º P o N.º S (5)	Tipo o grado	Notas	Mín. esfuerzo especificado, ksi	
					Tensión	Elasticidad
Acero al carbono						
Tuberías y tubos (17)						
...	A 53	1	B	(8)(16)	60	35
...	A 106	1	B	...	60	35
...	A 333	1	6	(8)	60	35
...	A 334	1	6	(8)	60	35
...	API 5L	S-1	B	(8)(9)	60	35
...	A 210	1	A-1	...	60	37
...	A 106	1	C	...	70	40
...	A 210	1	C	...	70	40
...	API 5L	S-1	X42	(8)(9)(21)	60	42
...	API 5L	S-1	X46	(8)(9)(21)	63	46
...	API 5L	S-1	X52	(8)(9)(21)	66	52
...	API 5L	S-1	X56	(8)(9)(10)(21)	71	56
...	API 5L	S-1	X60	(8)(9)(10)(21)	75	60
...	API 5L	S-1	X65	(8)(9)(10)(21)	77	65
...	API 5L	S-1	X70	(8)(9)(10)(21)	82	70
...	API 5L	S-1	X80	(8)(9)(10)(21)	90	80
Forjas y accesorios						
...	A 234	1	WPB	(8)	60	35
...	A 420	1	WPL6	(8)	60	35
...	A 350	1	LF2	...	70	36
...	A 105	1	70	36
...	A 234	1	WPC	(8)	70	40
Acero de baja y media aleación						
Tuberías y tubos (17)						
C-½Mo	A 335	3	P1	...	55	30
1Cr-½Mo	A 335	4	P12	...	60	32
1¼Cr-½Mo	A 335	4	P11	...	60	30
5Cr-½Mo	A 335	5A	P5	...	60	30
2¼Cr-1Mo	A 335	5A	P22	...	60	30

Tabla K-1. Esfuerzo permitido en tensión para metales del Capítulo IX^{1-6, 18} (cont.)

Los números en paréntesis se refieren a las notas para las Tablas del Apéndice K; las especificaciones son ASTM a menos que se especifique de otra forma.

Esfuerzo permitido, ksi (multiplíquelo por 1000 para obtener psi) a temperatura de metal °F especificad (sin excederla)										Tipo o grado	No. espec.
100	200	250	300	400	500	600	650	700			
Acero al carbono											
Tuberías y tubos (17)											
23,3	21,3	...	20,7	20,0	18,9	17,3	16,9	16,8	B	A 53	
23,3	21,3	...	20,7	20,0	18,9	17,3	16,9	16,8	B	A 106	
23,3	21,3	...	20,7	20,0	18,9	17,3	16,9	16,8	6	A 333	
23,3	21,3	...	20,7	20,0	18,9	17,3	16,9	16,8	6	A 334	
23,3	21,3	...	20,7	20,0	18,9	17,3	16,9	16,8	B	API 5L	
24,7	22,5	...	21,9	21,1	20,0	18,3	17,9	17,8	A-1	A 210	
26,7	24,3	...	22,9	23,7	21,6	19,7	19,4	19,2	C	A 106	
26,7	24,3	...	22,9	23,7	21,6	19,7	19,4	19,2	C	A 210	
28,0	X42	API 5L	
30,7	X46	API 5L	
34,7	X52	API 5L	
37,3	X56	API 5L	
40,0	X60	API 5L	
43,3	X65	API 5L	
46,7	X70	API 5L	
53,3	X80	API 5L	
Forjas y accesorios											
23,3	21,3	...	20,7	20,0	18,9	17,3	16,9	16,8	WPB	A 234	
23,3	21,3	...	20,7	20,0	18,9	17,3	16,9	16,8	WPL6	A 420	
24,0	21,9	...	21,3	20,6	19,5	17,7	17,5	17,3	LF2	A 350	
24,0	21,9	...	21,3	20,6	19,5	17,7	17,5	17,3	...	A 105	
26,7	24,3	...	23,7	22,9	21,6	19,7	19,4	19,2	WPC	A 234	
Acero de baja y media aleación											
Tuberías y tubos (17)											
20,0	18,5	...	17,5	16,9	16,3	15,7	15,4	15,1	P1	A 335	
21,3	19,3	...	18,1	17,3	16,7	16,3	16,1	15,8	P12	A 335	
20,0	18,7	...	17,9	17,5	17,2	16,7	16,2	15,7	P11	A 335	
20,0	18,1	...	17,4	17,2	17,1	16,8	16,6	16,3	P5	A 335	
20,0	18,5	...	18,1	17,9	17,9	17,9	17,9	17,9	P22	A 335	

Tabla K-1. Esfuerzo permitido en tensión para metales del Capítulo IX^{1-6, 18} (cont.)

Los números en paréntesis se refieren a las notas para las Tablas del Apéndice K; las especificaciones son ASTM a menos que se especifique de otra forma.

Material	No. espec.	N.º P o N.º S (5)	Tipo o grado	Notas	Mín. esfuerzo especificado, ksi	
					Tensión	Elasticidad
Acero de baja y media aleación (continuación)						
Tuberías y tubos (17) (continuación)						
3½Ni	A 333	9B	3	(8)	65	35
3½Ni	A 334	9B	3	(8)	65	35
9Ni	A 333	11A	8	(8)	100	75
9Ni	A 334	11A	8	(8)	100	75
Forjas y accesorios						
3½Ni	A 420	9B	WPL3	(8)	65	35
3½Ni	A 350	9B	LF3	...	70	37.5
1Cr-½Mo	A 182	4	F12, Cl. 2	...	70	40
1¼Cr-½Mo	A 182	4	F11, Cl. 2	...	70	40
C-½Mo	A 182	3	F1	...	70	40
5Cr-½Mo	A 182	5B	F5	...	70	40
2¼Cr-1Mo	A 182	5A	F22, Cl. 3	...	75	45
9Ni	A 420	11A	WPL8	(8)	100	75
3½Ni-1¼Cr-½Mo	A 508	11A	4N, Cl. 2	...	115	100
Ni-Cr-Mo	A 723	...	1, 2, 3 Cl. 1	(11)	115	100
Ni-Cr-Mo	A 723	...	1, 2, 3 Cl. 2	(11)	135	120
Ni-Cr-Mo	A 723	...	1, 2, 3 Cl. 3	(11)	155	140
Acero inoxidable (5)						
Tuberías y tubos (17)						
16Cr-12Ni-2Mo	A 312	8	TP316L	(12)	70	25
316L, A 240	A 358	8	316L, Cl.1&3	(12)(13)	70	25
16Cr-12Ni-2Mo-N	A 312	8	TP316LN	(12)	75	30
316LN, A 240	A 358	8	316LN, Cl.1&3	(12)(13)	75	30
18Cr-8Ni	A 312	8	TP304L	(12)	70	25
304L, A 240	A 358	8	304L, Cl.1&3	(12)(13)	70	25
18Cr-8Ni-N	A 312	8	TP304LN	(12)	75	30
304LN, A 240	A 358	8	304LN, Cl.1&3	(12)(13)	75	30

Tabla K-1. Esfuerzo permitido en tensión para metales del Capítulo IX^{1-6, 18} (cont.)

Los números en paréntesis se refieren a las notas para las Tablas del Apéndice K; las especificaciones son ASTM a menos que se especifique de otra forma.

Esfuerzo permitido, ksi (multiplíquelo por 1000 para obtener psi) a temperatura de metal °F especificad (sin excederla)									Tipo o grado	No. espec.
100	200	250	300	400	500	600	650	700		
Acero de baja y media aleación (continuación)										
Tuberías y tubos (17) (continuación)										
23,3	21,3	...	20,7	20,0	18,9	17,3	17,0	15,7	3	A 333
23,3	21,3	...	20,7	20,0	18,9	17,3	17,0	15,7	3	A 334
50,0	48,0	47,0	8	A 333
50,0	48,0	47,0	8	A 334
Forjas y accesorios										
23,3	21,3	...	19,6	WPL3	A 420
25,0	22,8	...	22,1	LF3	A 350
26,7	24,1	...	22,7	21,7	20,9	20,3	20,1	19,7	F12, Cl. 2	A 182
26,7	24,6	...	23,4	22,5	21,7	20,9	20,5	20,1	F11, Cl. 2	A 182
26,7	24,6	...	23,4	22,5	21,7	20,9	20,5	20,1	F1	A 182
26,7	24,1	...	23,2	22,9	22,7	22,4	22,1	21,7	F5	A 182
30,0	27,5	...	26,1	25,5	24,8	24,3	24,0	23,7	F22, Cl. 3	A 182
50,0	48,0	47,0	WPL8	A 420
66,7	62,8	...	60,8	59,5	58,5	57,4	56,7	...	4N, Cl. 2	A 508
66,7	64,0	...	62,3	61,3	60,3	59,3	58,5	57,3	1, 2, 3 Cl. 1	A 723
80,0	76,8	...	74,8	73,6	72,4	71,2	70,1	68,8	1, 2, 3 Cl. 2	A 723
93,3	89,6	...	87,3	85,9	84,5	83,1	81,9	80,3	1, 2, 3 Cl. 3	A 723
Acero inoxidable (5)										
Tuberías y tubos (17)										
16,7	16,7	...	16,7	15,8	14,8	14,0	13,8	13,5	TP316L	A 312
16,7	16,7	...	16,7	15,8	14,8	14,0	13,8	13,5	316L, Cl.1&3	A 358
20,0	20,0	...	20,0	18,9	17,5	16,5	16,0	15,6	TP316LN	A 312
20,0	20,0	...	20,0	18,9	17,5	16,5	16,0	15,6	316LN, Cl.1&3	A 358
16,7	16,7	...	16,7	15,8	14,7	14,0	13,7	13,4	TP304L	A 312
16,7	16,7	...	16,7	15,8	14,7	14,0	13,7	13,4	304L, Cl.1&3	A 358
20,0	20,0	...	20,0	18,6	17,5	16,4	16,1	15,9	TP304LN	A 312
20,0	20,0	...	20,0	18,6	17,5	16,4	16,1	15,9	304LN, Cl.1&3	A 358

Tabla K-1. Esfuerzo permitido en tensión para metales del Capítulo IX^{1-6, 18} (cont.)

Los números en paréntesis se refieren a las notas para las Tablas del Apéndice K; las especificaciones son ASTM a menos que se especifique de otra forma.

Material	No. espec.	N.º P o N.º S (5)	Tipo o grado	Notas	Mín. esfuerzo especificado, ksi	
					Tensión	Elasticidad
Acero inoxidable (5) (continuación)						
Tuberías y tubos (17) (continuación)						
18Cr-10Ni-Ti smls. >¾ pulg. de espesor	A 312	8	TP321	...	70	25
18Cr-10Ni-Ti smls. >¾ pulg. de espesor o sol.	A 312	8	TP321	(12)	75	30
321, A 240	A 358	8	321, Cl.1&3	(12)(13)	75	30
18Cr-8Ni	A 312	8	TP304	(12)(14)	75	30
304, A 240	A 358	8	304, Cl.1&3	(12)(13)(14)	75	30
16Cr-12Ni-2Mo	A 312	8	TP316	(12)(14)	75	30
316, A 240	A 358	8	316, Cl.1&3	(12)(13)(14)	75	30
18Cr-13Ni-3Mo	A 312	8	TP317	(12)(14)	75	30
18Cr-10Ni-Cb	A 312	8	TP347	(12)	75	30
347, A 240	A 358	8	347, Cl.1&3	(12)(13)	75	30
18Cr-8Ni-N	A 312	8	TP304N	(12)(14)	80	35
304N, A 240	A 358	8	304N, Cl.1&3	(12)(13)(14)	80	35
16Cr-12Ni-2Mo-N	A 312	8	TP316N	(12)(14)	80	35
316N, A 240	A 358	8	316N, Cl.1&3	(12)(13)(14)	80	35
Forjas y accesorios						
16Cr-12Ni-2Mo	A 182	8	F316L	(19)	70	25
16Cr-12Ni-2Mo	A 403	8	WP316L, Cl.S&WX	(12)	70	25
16Cr-12Ni-2Mo-N	A 182	8	F316LN	(20)	75	30
16Cr-12Ni-2Mo-N	A 403	8	WP316LN, Cl.S&WX	(12)	75	30
18Cr-8Ni	A 182	8	F304L	(19)	70	25
18Cr-8Ni	A 403	8	WP304L, Cl.S&WX	(12)	70	25
18Cr-8Ni-N	A 182	8	F304LN	(20)	75	30
18Cr-8Ni-N	A 403	8	WP304LN, Cl.S&WX	(12)	75	30

Tabla K-1. Esfuerzo permitido en tensión para metales del Capítulo IX^{1-6, 18} (cont.)

Los números en paréntesis se refieren a las notas para las Tablas del Apéndice K; las especificaciones son ASTM a menos que se especifique de otra forma.

Esfuerzo permitido, ksi (multiplíquelo por 1000 para obtener psi) a temperatura de metal °F especificad (sin excederla)									Tipo o grado	No. espec.
100	200	250	300	400	500	600	650	700		
Acero inoxidable (5) (continuación)										
Tuberías y tubos (17) (continuación)										
16,7	16,7	...	16,7	16,7	16,1	15,2	14,9	14,6	TP321 smls. > 3/8 pulg. de espesor	A 312
20,0	20,0	...	20,0	20,0	19,4	18,3	17,9	17,5	TP321 smls. ≤ 3/8 pulg. de espesor o sol.	A 312
20,0	20,0	...	20,0	20,0	19,4	18,3	17,9	17,5	321, Cl.1&3	A358
20,0	20,0	...	20,0	18,6	17,5	16,4	16,1	15,9	TP304	A 312
20,0	20,0	...	20,0	18,6	17,5	16,4	16,1	15,9	304, Cl.1&3	A358
20,0	20,0	...	20,0	19,3	18,0	17,0	16,7	16,3	TP316	A 312
20,0	20,0	...	20,0	19,3	18,0	17,0	16,7	16,3	316, Cl.1&3	A358
20,0	20,0	...	20,0	19,3	18,0	17,0	16,7	16,3	TP317	A 312
20,0	20,0	...	20,0	20,0	20,0	19,4	19,0	18,6	TP347	A 312
20,0	20,0	...	20,0	20,0	20,0	19,4	19,0	18,6	347, Cl.1&3	A358
23,3	23,3	...	22,5	20,3	18,8	17,8	17,6	17,2	TP304N	A 312
23,3	23,3	...	22,5	20,3	18,8	17,8	17,6	17,2	304N, Cl.1&3	A358
23,3	23,3	...	23,3	23,3	22,2	21,1	20,5	20,1	TP316N	A 312
23,3	23,3	...	23,3	23,3	22,2	21,1	20,5	20,1	316N, Cl.1&3	A358
Forjas y accesorios										
16,7	16,7	...	16,7	15,8	14,8	14,0	13,8	13,5	F316L	A 182
16,7	16,7	...	16,7	15,8	14,8	14,0	13,8	13,5	WP316L, Cl.S&WX	A403
20,0	20,0	...	20,0	18,9	17,5	16,5	16,0	15,6	F316LN	A 182
20,0	20,0	...	20,0	18,9	17,5	16,5	16,0	15,6	WP316LN, Cl.S&WX	A403
16,7	16,7	...	16,7	15,8	14,7	14,0	13,7	13,4	F304L	A 182
16,7	16,7	...	16,7	15,8	14,7	14,0	13,7	13,4	WP304L, Cl.S&WX	A403
20,0	20,0	...	20,0	18,6	17,5	16,4	16,1	15,9	F304LN	A 182
20,0	20,0	...	20,0	18,6	17,5	16,4	16,1	15,9	WP304LN, Cl.S&WX	A403

Tabla K-1. Esfuerzo permitido en tensión para metales del Capítulo IX^{1-6, 18} (cont.)

Los números en paréntesis se refieren a las notas para las Tablas del Apéndice K; las especificaciones son ASTM a menos que se especifique de otra forma.

Material	No. espec.	N.º P o N.º S (5)	Tipo o grado	Notas	Mín. esfuerzo especificado, ksi	
					Tensión	Elasticidad
Acero inoxidable (5) (continuación)						
Forjas y accesorios (continuación)						
18Cr-10Ni-Ti	A 182	8	F321	(20)	75	30
18Cr-10Ni-Ti	A 403	8	WP321, Cl.S&WX	(12)	75	30
18Cr-8Ni	A 182	8	F321	(14)(20)	75	30
18Cr-8Ni	A 403	8	WP321, Cl.S&WX	(12)(14)	75	30
16Cr-12Ni-2Mo	A 182	8	F316	(14)(20)	75	30
16Cr-12Ni-2Mo	A 403	8	WP316, Cl.S&WX	(12)(14)	75	30
18Cr-13Ni-3Mo	A 403	8	WP317, Cl.S&WX	(12)(14)	75	30
18Cr-10Ni-Cb	A 182	8	F347	(20)	75	30
18Cr-10Ni-Cb	A 403	8	WP347, Cl.S&WX	(12)	75	30
18Cr-8Ni-N	A 182	8	F304N	(14)	80	35
18Cr-8Ni-N	A 403	8	WP304N, Cl.S&WX	(12)(14)	80	35
16Cr-12Ni-2Mo-N	A 182	8	F316N	(14)	80	35
16Cr-12Ni-2Mo-N	A 403	8	WP316N, Cl.S&WX	(12)(14)	80	35

Tabla K-1. Esfuerzo permitido en tensión para metales del Capítulo IX^{1-6, 18} (cont.)

Los números en paréntesis se refieren a las notas para las Tablas del Apéndice K; las especificaciones son ASTM a menos que se especifique de otra forma.

Esfuerzo permitido, ksi (multiplíquelo por 1000 para obtener psi) a temperatura de metal °F especificad (sin excederla)									Tipo o grado	No. espec.
100	200	250	300	400	500	600	650	700		
Acero inoxidable (5) (continuación)										
Forjas y accesorios (continuación)										
20,0	20,0	...	20,0	20,0	19,4	18,3	17,9	17,5	F321	A 182
20,0	20,0	...	20,0	20,0	19,4	18,3	17,9	17,5	WP321, CI.S&WX	A403
20,0	20,0	...	20,0	18,6	17,5	16,4	16,1	15,9	F304	A 182
20,0	20,0	...	20,0	18,6	17,5	16,4	16,1	15,9	WP304, CI.S&WX	A403
20,0	20,0	...	20,0	19,3	18,0	17,0	16,7	16,3	F316	A 182
20,0	20,0	...	20,0	19,3	18,0	17,0	16,7	16,3	WP316, CI.S&WX	A403
20,0	20,0	...	20,0	19,3	18,0	17,0	16,7	16,3	WP317, CI.S&WX	A403
20,0	20,0	...	20,0	20,0	20,0	19,4	19,0	18,6	F347	A 182
20,0	20,0	...	20,0	20,0	20,0	19,4	19,0	18,6	WP347, CI.S&WX	A403
23,3	23,3	...	22,5	20,3	18,8	17,8	17,6	17,2	F304N	A 182
23,3	23,3	...	22,5	20,3	18,8	17,8	17,6	17,2	WP304N, CI.S&WX	A403
23,3	23,3	...	23,3	23,3	22,2	21,0	20,5	20,1	F316N	A 182
23,3	23,3	...	23,3	23,3	22,2	21,0	20,5	20,1	WP316N, CI.S&WX	A403

Tabla K-1. Esfuerzo permitido en tensión para metales del Capítulo IX^{1-6, 18} (cont.)

Los números en paréntesis se refieren a las notas para las Tablas del Apéndice K; las especificaciones son ASTM a menos que se especifique de otra forma.

Material	No. espec.	N.º P o N.º S (7)	UNS Número	Condición	Intervalo de pulgada	Notas	Mín. esfuerzo especificado, ksi	
							Tensión	Elasticidad
Níquel y aleación de níquel (5)								
Tuberías y tubos (17)								
Ni-Cu	B 165	42	N04400	Recocido	> 5 O.D.	...	70	25
Ni-Cr-Fe	B 167	43	N06600	H.W.	> 5 O.D.	...	75	25
Ni-Cr-Fe	B 167	43	N06600	Reco. H.W.	> 5 O.D.	...	75	25
Ni-Cu	B 165	42	N04400	Recocido	≤ 5 O.D.	...	70	28
Ni-Cr-Fe	B 167	43	N06600	H.W.	≤ 5 O.D.	...	80	30
Ni-Cr-Fe	B 167	43	N06600	Reco. H.W.	≤ 5 O.D.	...	80	30
Ni-Cr-Fe	B 167	43	N06600	Reco C.W.	> 5 O.D.	...	80	30
Ni-Cr-Fe	B 167	43	N06600	Reco C.W.	≤ 5 O.D.	...	80	35
Ni-Mo-Cr	B 622	44	N10276	...	Todos	...	100	41
Ni-Cu	B 165	42	N04400	Esf. aliv.	Todos	...	85	55
Forjas y accesorios								
Ni-Cu	B 366	S-42	N04400	...	Todos	(12)(15)	70	25
Ni-Cu	B 564	42	N04400	Recocido	Todos	...	70	25
Ni-Cr-Fe	B 366	S-43	N06600	...	Todos	(12)(15)	75	25
Ni-Cr-Fe	B 564	43	N06600	Recocido	Todos	...	80	35
Ni-Mo-Cr	B 366	44	N10276	...	Todos	(12)	100	41
Ni-Mo-Cr	B 564	44	N10276	Recocido	Todos	...	100	41
Ejes y barras								
Ni-Cu	B 164	42	N04400	Recocido	Todos	...	70	25
Ni-Cr-Fe	B 166	43	N06600	Reco. C.W. y reco. H.W.	Todos	...	80	35
Ni-Cr-Fe	B 166	43	N06600	H.W., A.W.	Cuad., rec. & hex.	...	85	35
Ni-Cr-Fe	B 166	43	N06600	H.W., A.W.	> 3 rd.	...	85	35
Ni-Cu	B 164	42	N04400	H.W.	Rod, cuad. & rec. ≤ 12, hex. ≤ 2 1/8	...	80	40
Ni-Cr-Fe	B 166	43	N06600	H.W., A.W.	1/2 to 3 rd.	...	90	40
Ni-Mo-Cr	B 574	44	N10276	...	Todos	...	100	41
Ni-Cr-Fe	B 166	S-43	N06600	H.W., A.W.	1/4 to 1/2 rd.	...	95	45

Tabla K-1. Esfuerzo permitido en tensión para metales del Capítulo IX^{1-6, 18} (cont.)

Los números en paréntesis se refieren a las notas para las Tablas del Apéndice K; las especificaciones son ASTM a menos que se especifique de otra forma.

Esfuerzo permitido, ksi (multiplíquelo por 1000 para obtener psi) a temperatura de metal °F especificad (sin excederla)									UNS Número	No. espec.
100	200	250	300	400	500	600	650	700		
Níquel y aleación de níquel (5) Tuberías y tubos (17)										
16,7	14,7	...	13,7	13,2	13,2	13,2	13,2	13,2	N04400	B 165
16,7	16,7	...	16,7	16,7	16,7	16,7	16,7	16,7	N06600	B 167
16,7	16,7	...	16,7	16,7	16,7	16,7	16,7	16,7	N06600	B 167
18,7	16,5	...	15,4	14,8	14,8	14,8	14,8	14,8	N04400	B 165
20,0	20,0	...	20,0	20,0	20,0	20,0	20,0	20,0	N06600	B 167
20,0	20,0	...	20,0	20,0	20,0	20,0	20,0	20,0	N06600	B 167
20,0	20,0	...	20,0	20,0	20,0	20,0	20,0	20,0	N06600	B 167
23,3	23,3	...	23,3	23,3	23,3	23,3	23,3	23,3	N06600	B 167
27,3	27,3	...	27,3	27,3	26,9	25,2	24,6	24,0	N10276	B 622
36,7	32,3	...	30,2	29,1	29,1	N04400	B 165
Forjas y accesorios										
16,7	14,7	...	13,7	13,2	13,2	13,2	13,2	13,2	N04400	B 366
16,7	14,7	...	13,7	13,2	13,2	13,2	13,2	13,2	N04400	B 564
16,7	16,7	...	16,7	16,7	16,7	16,7	16,7	16,7	N06600	B 366
23,3	23,3	...	23,3	23,3	23,3	23,3	23,3	23,3	N06600	B 564
27,3	27,3	...	27,3	27,3	26,9	25,2	24,6	24,0	N10276	B 366
27,3	27,3	...	27,3	27,3	26,9	25,2	24,6	24,0	N10276	B 564
Ejes y barras										
16,7	14,7	...	13,7	13,2	13,2	13,2	13,2	13,2	N04400	B 164
23,3	23,3	...	23,3	23,3	23,3	23,3	23,3	23,3	N06600	B 166
23,3	23,3	...	23,3	23,3	23,3	23,3	23,3	23,3	N06600	B 166
23,3	23,3	...	23,3	23,3	23,3	23,3	23,3	23,3	N06600	B 166
26,7	23,5	...	21,9	21,2	21,2	21,2	21,2	21,2	N04400	B 164
26,7	24,5	...	23,1	22,0	21,2	20,7	20,6	20,4	N06600	B 166
27,3	27,3	...	27,3	27,3	26,9	25,2	24,6	24,0	N10276	B 574
30,0	21,2	...	21,2	21,2	21,2	21,2	21,2	21,1	N06600	B 166

Tabla K-1. Esfuerzo permitido en tensión para metales del Capítulo IX^{1-6, 18} (cont.)

Los números en paréntesis se refieren a las notas para las Tablas del Apéndice K; las especificaciones son ASTM a menos que se especifique de otra forma.

Material	No. espec.	N.° P o N.° S (5)		Tipo o grado	Notas	Mín. esfuerzo especificado, ksi	
						Tensión	Elasticidad
Titanio y Aleación de titanio							
Tuberías y tubos (17)							
Ti	B 861	51	2		...	50	40
Ti	B 338	51	2		(8)	50	40
Ti-0.2 Pd	B 861	51	7		...	50	40
Ti-0.2 Pd	B 338	51	7		(8)	50	40
Ti	B 861	52	3		...	65	55
Ti	B 338	52	3		(8)	65	55
Forjas y accesorios							
Ti	B 363	51		WPT2	(8)	50	40
Ti	B 381	51		F2	...	50	40
Ti-0.2 Pd	B 381	51		F7	...	50	40
Ti	B 363	52		WPT3	(8)	65	55
Ti	B 381	52		F3	...	65	55

Tabla K-1. Esfuerzo permitido en tensión para metales del Capítulo IX^{1-6, 18} (cont.)

Los números en paréntesis se refieren a las notas para las Tablas del Apéndice K; las especificaciones son ASTM a menos que se especifique de otra forma.

Esfuerzo permitido, ksi (multiplíquelo por 1000 para obtener psi) a temperatura de metal °F especificad (sin excederla)									Tipo o grado	No. espec.
100	200	250	300	400	500	600	650	700		
Titanio y Aleación de titanio Tuberías y tubos (17)										
26,7	21,0	...	17,1	13,1	9,9	7,6	2	B 861
26,7	21,0	...	17,1	13,1	9,9	7,6	2	B 338
26,7	21,0	...	17,1	13,1	9,9	7,6	7	B 861
26,7	21,0	...	17,1	13,1	9,9	7,6	7	B 338
36,7	29,3	...	23,8	19,1	15,0	11,4	3	B 861
36,7	29,3	...	23,8	19,1	15,0	11,4	3	B 338
Forjas y accesorios										
26,7	21,0	...	17,1	13,1	9,9	7,6	WPT2	B 363
26,7	21,0	...	17,1	13,1	9,9	7,6	F2	B 381
26,7	21,0	...	17,1	13,1	9,9	7,6	F7	B 381
36,7	29,3	...	23,8	19,1	15,0	11,4	WPT3	B 363
36,7	29,3	...	23,8	19,1	15,0	11,4	F3	B 381

APÉNDICE L

BRIDAS DE TUBERÍA DE ALEACIÓN DE ALUMINIO

L300 INFORMACIÓN GENERAL

Este apéndice cubre los intervalos de presión-temperatura, los materiales, las dimensiones y las calificación de las bridas de aleación de aluminio forjado, como una alternativa para ser aplicada en los párrafos 304.5.1(b) y 304.5.2(b). Las bridas DN 15 (NPS 1/2) hasta DN 600 (NPS 24) en la clasificación de Clases 150, 300 y 600 pueden tener soldadura de garganta, puede ser deslizable, con soldadura embonada, a tope o ciega.

Se incluyen los requisitos y recomendaciones en relación con pernos y juntas.

L301 CLASIFICACIÓN DE PRESIÓN Y TEMPERATURAS

L301.1 Base para la clasificación

El valor de la máxima presión de trabajo recomendada para cada temperatura para es mostrada en la Tablas L301.2M y L301.2U para los materiales y presiones aplicables de la Clase. La interpolación lineal es permitida para las temperaturas intermedias.

L301.2 Clasificación de las juntas de bridas

(a) Adicionalmente a las consideraciones en los párrafos F312.3, se deben hacer consideraciones en cuanto a el valor bajo del módulo de elasticidad de las aleaciones de aluminio. Evitar momentos externos, controlar la aprensión del perno u otras técnicas pueden ser necesarias para lograr y mantener una unión libre de fugas.

(b) Para conocer las clasificaciones las bridas deslizable, con soldadura embonada fabricadas con aleación 6061-T6, vea las Tablas L301.2M y L301.2U, Nota (3).

L301.1 Consideraciones de temperatura

La aplicación de las clasificaciones en este Apéndice a las juntas de bridas tanto abaja como a alta temperatura se tendrán en cuenta el riesgo de la fuga debido a las fuerzas y momentos desarrollados en las tuberías conectadas o el equipo. Las disposiciones siguientes intentan minimizar estos riesgos.

L301.3.1 Brida de fijación. Si las bridas están sujetas a ciclos térmicos, las bridas deslizable y con soldadura embonada no se recomiendan para un servicio por debajo de -50°F .

L301.3.2 Expansión de diferencial térmico y de conductividad Debido a que las aleaciones de aluminio tienen coeficientes de diferencial térmico dos veces mayor que el acero, y la conductividad térmica aproximadamente tres veces que el acero, se hace necesario proveer diferencial de expansión y tasas de expansión entre los componentes de

las juntas de bridas. Consideraciones se deben tomar para las oscilaciones de temperaturas (por ejemplo, arranque, parada y retroceso) adicionalmente a la temperatura de la junta.

L301.4 Prueba hidrostática

Una brida deberá ser capaz de soportar una prueba hidrostática a 1,5 veces su presión nominal de 100°F .

L302 MARCADO

Las marcas deberán ser de acuerdo con MSS SP-25, excepto por lo siguiente. Las marcas deberán ser selladas en el borde de cada ala.

L302.1 Nombre

El nombre del fabricante o la marca de fábrica se aplicarán.

L302.2 Material

El marcado ASTM B 247 se aplicará, seguido por la aleación aplicable y de las denominaciones de templado.

L302.3 Clasificación

El marcado será aplicable a las Clases: 150, 300 ó 600.

L302.4 Designación

El marcado B31.3L se aplicará.

L302.5 Tamaño

El marcado de NPS se aplicará. Un tamaño reducido será designado por dos tamaños de nominales de la tubería. Vea los ejemplos en la Nota(4) de la Tabla 6, ASME B16.5.

L303 MATERIALES

L303.1 Materiales de las bridas

Las bridas serán forjadas de acuerdo con la norma ASTM B 247. Para aleaciones y temple específicos, vea las Tabla L301.2M y L301.2U. Para tomar precauciones durante el uso vea párrafos 323.4 y Apéndice F, párrafo F323.

L303.1.1 Reparación de la soldadura de las bridas. En este Apéndice, la reparación de la soldadura de las bridas fabricadas se limitará al área dañada del bisel de la soldadura de las bridas con cuello para soldar a tope, a menos que sea especificado por el Comprador después de considerar la extensión, y efecto sobre el temple y la ductilidad. La reparación

Tabla L301.2M Clasificación de presión-temperatura (unidades métricas)

Material ASTM B 247 Aleación, Temple	Clase 150				Clase 300				Clase 600			
	Temperatura [Nota(1)]				Temperatura [Nota(1)]				Temperatura [Nota(1)]			
	38	66	93	121	38	66	93	121	38	66	93	121
3003-H112	275	275	240	240	725	690	655	655	1 415	1 380	1 345	1 275
6061-T6 [Nota (2)]	1 895	1 860	1 825	1 795	4 965	4 895	4 825	4 655	9 930	9 790	9 655	9 345
6061-T6 [Nota (3)]	1 265	1 240	1 215	1 195	3 310	3 265	3 215	3 105	6 620	6 525	6 435	6 230

NOTA GENERAL: Las presiones son en kPa; las temperaturas son en °C.

(1) La temperatura mínima es de -269 °C (-425 °F). La calificación máxima por debajo de 38 °C será para la clasificación que se muestra para 38 °C.

(2) La clasificación se aplica para la bridas de soldadura de garganta, a tope y ciega.

(3) La clasificación se aplica para las bridas deslizables y con soldadura embonada.

Tabla L301.2U Clasificación de presión-temperatura (unidades utilizadas en los Estados Unidos)

Material ASTM B 247 Aleación y temple	Clase 150				Clase 300				Clase 600			
	Temperatura [Nota(1)]				Temperatura [Nota(1)]				Temperatura [Nota(1)]			
	100	150	200	250	100	150	200	250	100	150	200	250
3003-H112	40	40	35	35	105	100	95	95	205	200	195	185
6061-T6 [Nota (2)]	275	270	265	260	720	710	700	675	1 440	1 420	1 400	1 355
6061-T6 [Nota (3)]	185	180	175	175	480	475	465	450	960	945	935	905

NOTA GENERAL: Las presiones están indicadas en psig y las temperaturas en °F.

(1) La temperatura mínima es de -269 °C (-425 °F). La calificación máxima por debajo de 38 °C será para la clasificación que se muestra para 38 °C.

(2) La clasificación se aplica para la bridas de soldadura de garganta, a tope y ciega.

(3) La clasificación se aplica para las bridas deslizables y con soldadura embonada.

Tabla L303.2 Materiales para pernos de aluminio

Especificación ASTM	Aleación	Temple
B 211	2014	T6, T261
B 211	2024	T4
B 211	6061	T6, T261

NOTA GENERAL: La reparación de soldadura de materiales empernados está prohibida.

de la soldadura de cualquier otra área que el bisel de la soldadura de las bridas con cuello para soldar en el aluminio 6061-T6 se limitará a la clasificación presión/temperatura especificados en las Tablas L301.2M y L301.2U para las bridas deslizables y con soldadura embonada. Cualquier reparación de soldadura deberá ser realizada de acuerdo con el párrafo 328.6.

L303.2 Materiales para pernos

Los pernos que figuran en la Tabla L303.2 y B16.5, Tabla 1B, se puede utilizar con sujeción a las siguientes limitaciones.

L303.2.1 Pernos de alta resistencia. Los materiales para perno que figuran como de alta resistencia en ASME B16.5, 1B, se puede utilizar en las juntas con bridas. Vea el párrafo L305.

L303.2.2 Pernos de resistencia intermedia Los materiales para pernos en la Tabla L303.2 y los pernos que figuran como de resistencia intermedia en ASME B16.5, 1B, se puede utilizar en las juntas con bridas. Vea el párrafo L305.

L303.2.3 Pernos de resistencia baja. Los materiales para pernos que figuran como de resistencia baja en ASME B16.5, 1B, se pueden utilizar en las juntas de bridas Clases 150 y 300. Vea el párrafo L305.

L303.3 Empaquetaduras

Las empaquetaduras que figuran en ASME B16.5, Anexo C, Tabla C1, Grupo Ia se pueden utilizar con cualquier calificación de clases y pernos.

L303.3.1 Empaquetaduras para pernos de resistencia baja Si los pernos figura como pernos de baja resistencia (Vea el párrafo L303.2.3) se utiliza, las empaquetaduras que figuran en ASME B16.5, Anexo C, Tabla C1, Grupo Ia se puede utilizar.

L303.3.2 Empaquetaduras para juntas de bridas clase 150. Se recomienda que solamente se utilice las bridas que figuran en ASME B16.5, en el Anexo C, Tabla C1, Grupo Ia.

L303.3.3 Empaquetaduras para juntas de bridas clase 300 y superior. Se recomienda que solamente se utilice las empaquetaduras que figuran en ASME B16.5, Anexo C, Tabla C1, Grupo Ia. Para las empaquetaduras del Grupo Ib, las bridas alineadas serán del tipo de soldadura de garganta y a tope; se usará un sistema de ajuste de torque-controlado.

L304 DIMENSIONES Y REVESTIMIENTOS

(a) Las bridas deberán cumplir los requisitos de dimensiones y tolerancia de ASME B16.5.

(b) El revestimiento y revestimiento terminado de las bridas se hará de conformidad con la norma ASME B16.5, salvo que los revestimientos pequeños de macho y hembra (en los extremos de la tubería) no se deban utilizar.

L305 CONSIDERACIONES DE DISEÑO

Las consideraciones de diseño siguientes son aplicables a todas las juntas de bridas las cuales incorporan una brida fabricada a este Apéndice:

(a) La expansión diferencial dentro de una junta con bridas también debe considerarse; vea el párrafo F312.

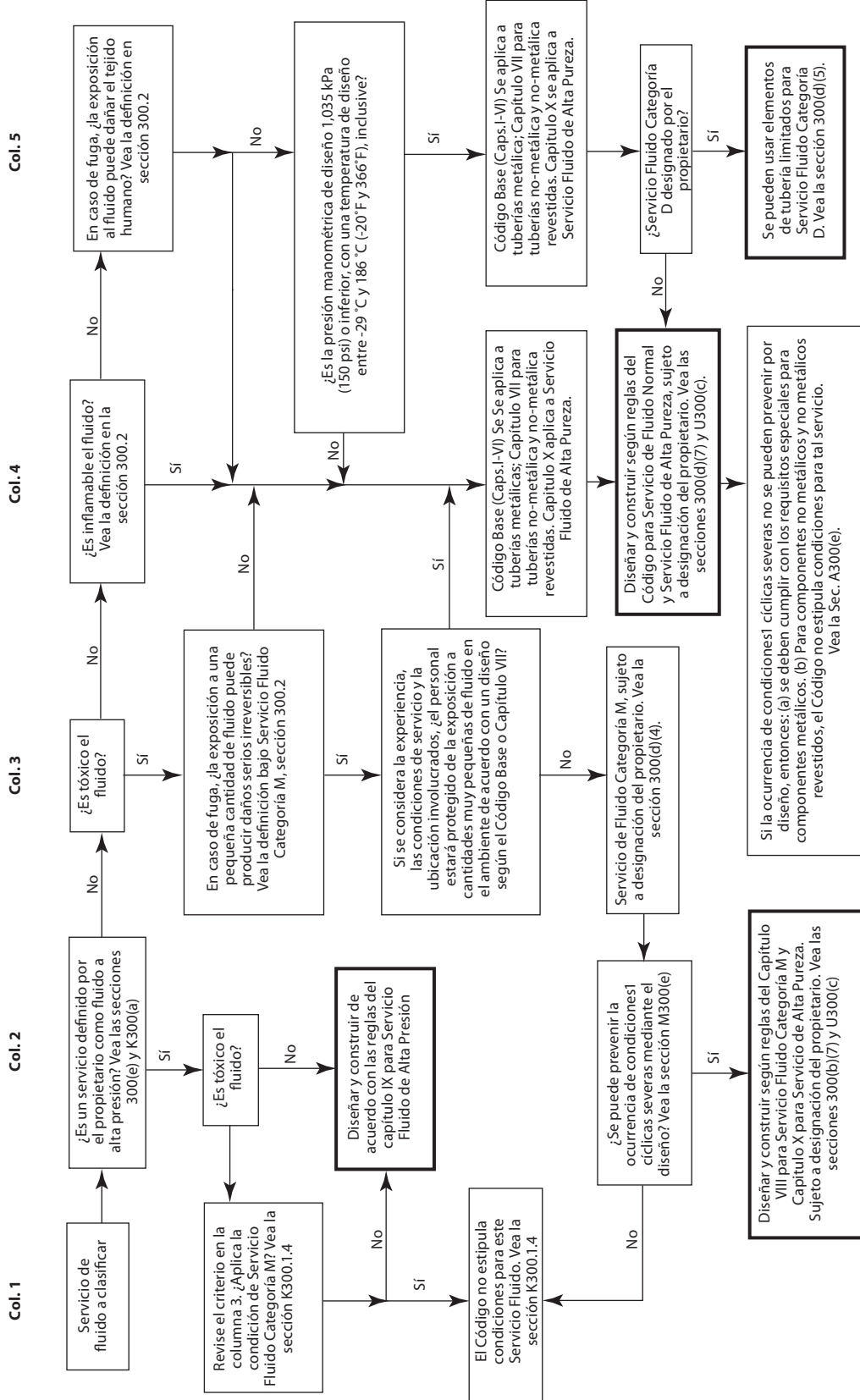
(b) Cuando se especifica una empaquetadura distinta de las recomendadas en el párrafo L303.3, el diseñador deberá verificar los cálculos de la capacidad de los pernos seleccionados para asentar la empaquetadura seleccionada y mantener una junta sellada bajo las condiciones de operación esperadas sin sobrecargar los componentes.

APÉNDICE M

GUÍA PARA CLASIFICAR LOS SERVICIOS DE FLUIDOS

Vea la Fig. M300.

Figura M300 Guía para clasificar los servicios de fluidos



NOTAS GENERALES:
 (a) Vea los párrafos 300(b)(1), 300(d)(4) y (5) y 300(e) para conocer las decisiones que el propietario debe tomar. Las demás decisiones son responsabilidad del diseñador; vea el párrafo 300(b)(2).
 (b) El término "servicio de fluidos" se define en el párrafo 300.2.

NOTA:
 (1) Las condiciones cíclicas severas se definen en el párrafo 300.2. Los requisitos se indican en el Capítulo II, Partes 3 y 4, y párrafos 323.4.2 y 241.4.3.

APÉNDICE P

REGLAS ALTERNATIVAS PARA EVALUAR INTERVALOS DE ESFUERZOS

P300 INFORMACIÓN GENERAL

(a) Este Apéndice brinda reglas alternativas para evaluar el intervalo de esfuerzos en los sistemas de tuberías. El sistema de tuberías cumple con los requisitos del factor del intervalo de esfuerzos de desplazamiento del Código si la evaluación del intervalo de esfuerzos del sistema de tuberías cumple con los requisitos del Capítulo II o con los de este Apéndice. Este Apéndice considera los esfuerzos en condiciones operativas, incluidos el desplazamiento y las cargas sostenidas, en lugar de incluir solo el intervalo de esfuerzos de desplazamiento. El método es más integral que el brindado en el Capítulo II y es más adecuado para el análisis por computadora de los sistemas de tuberías, incluidos los efectos no lineales como las tuberías que salen de los soportes.

(b) Los números de párrafos de este Apéndice, excepto para el párrafo P300, corresponden a los números de los Capítulos I y II del Código base. Se usa el prefijo P.

(c) En la aplicación de estas reglas alternativas, aplican todas las disposiciones de los Capítulos I y II del Código base, excepto aquellas que son específicamente modificadas por este Apéndice.

P300.2 Definiciones

Se reemplaza la definición de *condiciones cíclicas severas* por lo siguiente:

condiciones cíclicas severas: condiciones que se aplican a componentes de tuberías específicos o a juntas, en los cuales S_E , calculado de acuerdo con el párrafo P319.4.4, excede $0,8S_{EA}$ (definido en el párrafo P302.3.5(d)) y el número equivalente de ciclos [N en párrafo P302.3.5 (d)] excede 7000; u otra condición que el diseñador determine producirá un efecto equivalente.

P300.3.5 Límites de los esfuerzos calculados debido a cargas sostenidas y deformaciones por desplazamientos.

Reemplaza al párrafo 302.3.5 (d) con lo siguiente (vea el párrafo 302.3.5 (d) para la nomenclatura y notas al pie):

(d) *Intervalo de esfuerzo permito e intervalo de esfuerzo operativo.* Para cada condición operativa evaluada, el esfuerzo operativo, S_o , para cada componente en un sistema de tuberías [vea el párrafo P319.4.4(a)] no deberá exceder el esfuerzo operativo permitido, S_{oA} , calculado con la ecuación (P1a). El esfuerzo operativo es el esfuerzo calculado en cualquier condición operativa, incluidos el peso, la presión y otras cargas sostenidas y el desplazamiento. No es necesario incluir las cargas ocasionales (vea el párrafo 302.3.5). Para la ecuación (P1a), S_c y S_h son los esfuerzos permitidos básicos obtenidos directamente de la Tabla A-1a temperatura ambiente y la temperatura del metal para la condición operativa que se evalúa. Para aquellos materiales cuya relación

del límite de elasticidad mínimo especificado a la resistencia de tensión excede los 0,8, el esfuerzo operativo permitido para la condición, S_{oA} , deberá disminuirse en un 15%.

$$S_{oA} = 1,5(S_c + S_h) \quad (P1a)$$

Para cada intervalo de las condiciones evaluadas, el intervalo de esfuerzo operativo para cada componente en un sistema de tuberías [vea los párrafos 319.4.4 y P319.4.4(a)] no deberá exceder su intervalo de esfuerzo operativo permitido, S_{EA} (vea los párrafos 319.2.3 y 319.3.4), calculado con la ecuación (P1b). El intervalo de esfuerzo operativo es el intervalo de esfuerzo entre dos condiciones operativas, incluidos los intervalos entre condiciones operativas y un caso de carga sostenida con la tubería a temperatura ambiente. Para la ecuación (P1b), S_c y S_h son los esfuerzos permitidos básicos definidos en el párrafo 302.3.5(d) y obtenidos a temperaturas del metal en las condiciones operativas que se evalúan.

$$S_{EA} = 1,25 f(S_c + S_h) \quad (P1b)$$

Cuando el intervalo de esfuerzo calculado varía, sea por expansión térmica o por otra condición, se define S_E como el mayor valor calculado de intervalo de esfuerzo operacional. El valor de N en tales casos se puede calcular por la ecuación (P1d).

$$N = N_E + \sum(r_i^2 N_E) \text{ for } i = 1, 2, \dots, n \quad (P1d)$$

donde

N_E = número de ciclos del máximo intervalo de esfuerzo operativo calculado, S_E

N_i = número de ciclos asociados con el intervalo de esfuerzo operativo calculado S_i ($i = 1, 2, \dots$)

$r_i = S_i/S_E$

S_i = cualquier intervalo de esfuerzo operativo calculado menor que S_E ($i = 1, 2, \dots$)

(e) *Factor de reducción de solidez de soldadura, W.* Se aplica el párrafo 302.3.5(e), a menos que “el esfuerzo operativo permitido, S_{oA} , y el intervalo de esfuerzo operativo permitido, S_{EA} , en el párrafo P302.3.5(d)” reemplace “intervalo de esfuerzo operativo por esfuerzos de desplazamiento, S_A , en el párrafo 302.3.5(d).”

P319.4.4 Esfuerzos de flexibilidad. Se aplica el párrafo 319.4.4, excepto que el subpárrafo (a) y la ecuación (17) son reemplazados con lo siguiente:

(a) El esfuerzo operativo (y el intervalo de esfuerzo operativo) debido a las cargas de flexión, torsión y axial (y a los rangos de carga) se deberá calcular utilizando el módulo

de referencia de elasticidad a 21 °C (70 °F), E_a , salvo que en el párrafo 319.2.2(b)(4) se indique de otro modo, y luego se lo deberá combinar conforme a la ecuación (P17a) para determinar el esfuerzo operativo, S_o , para cada condición operativa que se evalúa, y a la ecuación (P17b) para determinar el intervalo de esfuerzo operativo para el intervalo entre dos condiciones operativas.

$$S_o = \sqrt{(|S_a| + S_b)^2 + 4S_t^2} \quad (\text{P17a})$$

$$S_E = \sqrt{(|S_a| + S_b)^2 + 4S_t^2} \quad (\text{P17b})$$

Aplican las definiciones del párrafo 319.4.4, con las siguientes definiciones adicionales:

A_p = área de la sección transversal del tubo

F_a = fuerza axial, que incluye aquella ocasionada por la presión interna

i_a = factor de intensificación de esfuerzos de la fuerza axial. En ausencia de datos reales, $i_a = 1,0$ para codos, curvas de tubo y curvas mitradas (sencilla, espaciadamente cerrada y espaciadamente amplia) e $i_a = i_o$ (o i cuando está listada) en el Apéndice D para otros componentes; vea también 319.3.6.

S_a = esfuerzo ocasionado por la fuerza axial = $i_a F_a / A_p$.

P319.4.5 Control de calidad requerido de la soldadura.

Aplica el párrafo 319.4.5, excepto que S_{oA} reemplaza a S_A , el párrafo P302.3.5 reemplaza el párrafo 302.3.5.

P319.5 Reacciones

Se reemplaza al párrafo 319.5 con las siguientes:

Las fuerzas y momentos de reacción usados para diseñar sujeciones y soportes de un sistema de tuberías, y para evaluar los efectos del desplazamiento de la tubería sobre los equipos conectados, deberán basarse en la condición de máxima carga que ocurre durante la operación, incluido el peso, la presión y otras cargas sostenidas; desplazamientos térmicos; y, donde sea aplicable, cargas ocasionales. Las reacciones se calcularán usando el módulo de elasticidad a la temperatura de la condición considerada, E_m (se puede usar E_a en lugar de E_m cuando genera un resultado más conservador). La temperatura de la condición considerada puede diferir en diferentes ubicaciones dentro del sistema de tuberías.

En el caso de que en el sistema de tuberías se use una contracurva, la experiencia ha demostrado que la contracurva no puede estar totalmente garantizada. Además, las reacciones deberán calcularse con la suposición de que solo $\frac{2}{3}$ de contracurva de diseño está presente y con $\frac{4}{3}$ del contracurva de diseño presente.

Si se necesita determinar las reacciones a temperatura ambiente, el diseñador considerará las cargas a esta condición, incluyendo la contracurva de diseño y la autodeformación de la tubería. La autodeformación puede ocurrir si el esfuerzo de operación en el sistema de tuberías excede el límite de elasticidad del material o si la tubería opera a valores de temperaturas en el intervalo de arrastre del material.

P319.5.1 Reacciones máximas para sistemas simples.

No se aplica el párrafo 319.5.1.

P319.5.2 Reacciones máximas para sistemas complejos.

No se aplica el párrafo 319.5.2.

APÉNDICE Q

PROGRAMA DE SISTEMA DE CALIDAD

[Este Apéndice es un requisito del Código solamente cuando el propietario lo especifica de acuerdo con el párrafo 300(b) (1).]

El diseño, la construcción, la inspección, los exámenes, las pruebas, fabricación, la fabricación y el montaje de tubería de acuerdo con el Código se realizarán según un Programa de sistema de calidad que siga los principios de una norma apropiada, por ejemplo, las normas de la serie ISO 9000¹. Los detalles que describen el sistema de calidad se documentarán y estarán disponibles en caso de ser requeridos. La determinación de la necesidad de registro y/o certificación del programa de sistema de calidad serán responsabilidad del propietario.

¹ La serie también está disponible en el Instituto Nacional Estadounidense de Normas (ANSI) y en la Sociedad Estadounidense de Calidad (ASQ) como Normas Nacionales Estadounidenses que están identificados por un prefijo "Q", en reemplazo del prefijo "ISO". Cada estándar de la serie está enumerado en el Apéndice E.

APÉNDICE S

EJEMPLOS DE ANÁLISIS DE ESFUERZO EN SISTEMAS DE TUBERÍA

S300 INTRODUCCIÓN

El ejemplo en este apéndice pretende ilustrar la aplicación de reglas y definiciones del Capítulo II, Parte 5, Flexibilidad y Soportes; y los límites de tensiones del párrafo 302.3.5. Se presentan las cargas y condiciones necesarias para cumplir con el propósito del Código.

S300.1 Definiciones y nomenclatura

ejes globales: Estos son los ejes cartesianos X, Y, y Z. En este apéndice, la dirección +Y se considera vertical hacia arriba, con la gravedad que actúa en la dirección -Y.

P_j : presión interna en tuberías; vea párrafo 301.2; cuando existe más de una condición para el sistema de tuberías, cada una es indicada con un subíndice (p. ej., P_1, P_2, \dots)

T_j : temperatura máxima o mínima del metal de la tubería; vea párrafos 301.3 y 319.3.1(a); cuando existe más de una condición para el sistema de tuberías, cada una es indicada con un subíndice (p. ej., T_1, T_2, \dots)

Y+: es un “apoyo de acción simple”, el cual brinda apoyo solo en la dirección vertical hacia arriba y se considera activo cuando la tubería ejerce una fuerza hacia abajo sobre el soporte. La tubería es libre de moverse hacia arriba, es decir la tubería pierde contacto con el soporte; el soporte en la situación de “pérdida de contacto” se considera “removido”, es decir inactivo durante la condición de carga considerada.

S301 EJEMPLO 1: SISTEMA DE TUBERÍAS COMPATIBLE CON EL CÓDIGO

S301.1 Descripción del ejemplo

Este ejemplo pretende ilustrar el diseño de un sistema de tuberías adecuadamente soportado y suficientemente flexible. El sistema de tuberías de la Fig. S301.1 se fabrica con un tubo sin costura ASTM A 106 Grado B (es decir, $E = 1,00$); la tubería es de DN 400 (NPS 16) con un espesor nominal de pared de 9,53 mm (0,375 pulg.), 127 mm (5 pulg.) de espesor de aislación de silicato de calcio, y 1.59 mm (0,063 pulg.) de margen por corrosión; el fluido tiene una densidad relativa de 1.0. El número equivalente de ciclos esperado para el sistema de tuberías es inferior a 7 000 [es decir, fp 1.00 de acuerdo con el párrafo 302.3.5(d)].

El sistema de tuberías está en servicio de fluido normal. La temperatura de instalación es de 21 °C (70 °F). El módulo de elasticidad de referencia usado para el análisis de la tubería es 203.4 GPa (29.5 Msi) del Apéndice C, Tabla C-6 de acuerdo con los párrafos 319.3.2 y 319.4.4, y el coeficiente de Poisson es 0,3 de acuerdo con el párrafo 319.3.3.

La presión interna de la tubería, la temperatura máxima y mínima del metal prevista durante la operación normal, y las condiciones de diseño se listan en la Tabla S301.1. Las

Fig. S301.1 Modelo simple compatible con el Código

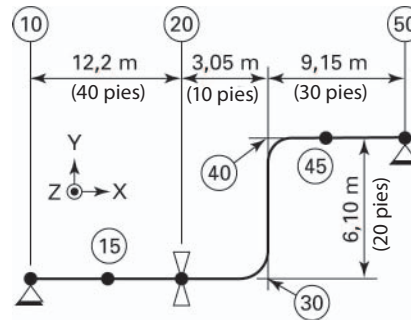


Tabla S301.1 Combinaciones de temperatura/presión

Condiciones	Presión	Temperatura
Condiciones de diseño	3 795 kPa (550 psi)	288 °C (550 °F)
Temperatura máxima de operación del metal (P_1, T_1)	3 450 kPa (500 psi)	260 °C (500 °F)
Temperatura mínima de operación del metal (P_2, T_2)	0 kPa (0 psi)	-1 °C (30 °F)
Temperatura de instalación	0 kPa (0 psi)	21 °C (70 °F)

condiciones de diseño se fijan suficientemente por encima de las condiciones de operación, para proporcionar un margen adicional sobre la tensión permitido por la presión de diseño, como lo requiere el propietario.

S301.2 Condiciones de diseño

Las condiciones de diseño establecen la serie de presión, la serie de las bridas, la serie de los componentes, y el espesor mínimo de la tubería requerido de acuerdo con el párrafo 301.2.1. Por ejemplo, el ASME B16.5 para bridas ASTM A 105 requiere un mínimo de Clase 300. Además, el espesor mínimo de pared de la tubería requerido, t_m , se determina a partir de las condiciones de diseño, introduciendo la ecuación (3a) dentro de la ecuación (2); los términos están definidos en el párrafo 304.1.1 y en el Apéndice J:

$$E = 1.0$$

$$P = \text{presión de diseño} \\ = 3795 \text{ kPa (550 psi)}$$

$$S = \text{tensión permitido del Apéndice A, Tabla A-1} \\ = 125 \text{ MPa (18.1 ksi) para una temperatura de diseño} \\ \text{de } 288 \text{ °C (550 °F)}$$

$$Y = 0,4 \text{ de la Tabla 304.1.1}$$

Introduciendo la ecuación (3a) dentro de la ecuación (2):

$$\begin{aligned}
 t_m = t + c &= \frac{PD}{2(SE + PY)} + c \\
 &= \frac{(3795 \text{ kPa})(406,4 \text{ mm})}{2[(125 \text{ MPa})(1,00) + (3795 \text{ kPa})(0,4)]} + 1,59 \text{ mm} \\
 &= 6,10 \text{ mm} + 1,59 \text{ mm} = 7,69 \text{ mm} (0,303 \text{ pulg.})
 \end{aligned}$$

De acuerdo con el párrafo 304.1.2(a), t debe ser menor que $D/6$ para que la ecuación (3a) sea aplicable sin considerar factores adicionales en el cálculo del espesor por presión de diseño, t (es decir, $t < D/6$, o $7,69 \text{ mm} < 406,4 \text{ mm}/6$). Como $7,69 \text{ mm} (0,303 \text{ pulg.}) < 67,7 \text{ mm} (2,67 \text{ pulg.})$, la ecuación (3a) es aplicable sin una consideración especial de los factores enumerados en el párrafo 304.1.2 (b).

Ahora seleccione la cédula de la tubería de espesor adecuado. Determine el espesor mínimo especificado de la tubería, T , a partir del espesor nominal de la tubería, \bar{T} , considerando una tolerancia de fabricación de 12,5%.

Seleccionar DN 400 (NPS 16) Cédula 30/STD de espesor nominal de pared según ASME B36.10M:

$$\begin{aligned}
 \bar{T} &= 9,53 \text{ mm} (0,375 \text{ pulg.}) \\
 T &= (9,53 \text{ mm})(1,00 - 0,125) = 8,34 \text{ mm} (0,328 \text{ pulg.})
 \end{aligned}$$

Como $T \geq t_m$ (es decir, $8,34 \text{ mm} > 7,69 \text{ mm}$), la selección del espesor nominal de pared de tubería, \bar{T} , para una tubería Cédula 30/STD es aceptable. Los codos de radio largo especificados para el sistema de tuberías están de acuerdo con ASME B16.9 y se especifican para ser usados con tubería de espesor Cédula 30/STD.

S301.3 Entrada de datos del modelo de computadora

Las Tablas S301.3.1 y S301.3.2 listan los “números de nodos”, longitudes, etc., para cada elemento de la tubería mostrado en la Fig. S301.1. Para los codos en el modelo de computadora se emplea un radio de curvatura de 1.5 veces el diámetro nominal de la tubería [es decir, $609,6 \text{ mm} (24 \text{ pulg.})$] y un espesor nominal de pared de $9,53 \text{ mm} (0,375 \text{ pulg.})$.

Las opciones en un programa de computadora genérico, son las siguientes:

- incluir rigidización por presión en codos
- excluir empuje por presión y efectos Bourdon
- usar las propiedades de la sección nominal, tanto para la matriz de rigidez como para el análisis de tensiones por desplazamiento
- para cargas sostenidas, S_L , usar las propiedades de la sección, con el “espesor nominal menos los márgenes”
- incluir la carga axial y la fuerza por presión interna en las cargas sostenidas, S_L
- intensificar el momento flexor en el plano de los codos, para el cálculo de la tensión efectiva en los codos debido a cargas sostenidas, S_L

Tabla S301.3.1 Entrada de datos genérica para un modelo de esfuerzo de tuberías

Términos	Valores
Condiciones de operación	
presión interna, P_1	3 450 kPa (500 psi)
temperatura máxima del metal, T_1	260 °C (500 °F)
temperatura mínima del metal, T_2	-1 °C (30 °F)
temperatura de instalación	21 °C (70 °F)
Diámetro nominal de la tubería	
Tubería	DN 400 (NPS 16) Cédula 30/STD, 9,53 mm (0,375 pulg.)
Márgenes mecánicos, c	1,59 mm (0,063 pulg.)
Tolerancia de fabricación	12,5%
Codos	Radio largo
Densidad relativa	1,0
Espesor del aislamiento	
Densidad del aislamiento	127 mm (5 pulg.) 176 kg/m ³ (11,0 lbm/pie ³)
Material de la tubería	
Densidad de la tubería	ASTM A 106 Grade B 7 833,4 kg/m ³ (0,283 lbm/pulg. ³)
Peso total	7 439 kg (16 400 lbm)
Peso unitario	248,3 kg/m (166,9 lbm/pie)

S301.4 Efectos de la presión

Para los casos de carga de operación, sostenida, y de intervalo de tensiones por desplazamientos, se incluye el efecto de rigidización por presión en los codos para determinar las reacciones en los extremos de acuerdo con el Apéndice D, Nota (7). Los efectos de los alargamientos inducidos por presión y los efectos Bourdon no se incluyen, ya que ambos se consideran despreciables para este ejemplo en particular.

S301.5 Caso de carga de operación

El caso de carga de operación se utiliza para determinar la posición de la tubería en operación y las reacciones para cualquier equipo conectado, anclajes, soportes, guías, o topes. El caso de carga de operación se basa en el intervalo de temperatura desde la instalación de 21 °C (70 °F) hasta la máxima temperatura de operación del metal de 260 °C (500 °F), de acuerdo con el párrafo 319.3.1 (b). El caso de carga de operación en este ejemplo también incluye los efectos de la presión interior, el peso de la tubería, el peso de la aislación y el peso del fluido sobre el sistema de tuberías. Tanto la rigidez del tubo como la tensión se basan en el espesor nominal del tubo. Las deflexiones y las cargas de reacción interna en la tubería para el caso de carga de operación se listan en la Tabla S301.5.1. Las cargas de la tubería que actúan sobre los anclajes y la estructura soporte se listan en la Tabla S301.5.2.

Tabla S301.3.2 Conectividad, tipo y longitudes de los elementos

Desde	Hasta	D_x m (pies)	D_y m (pies)	Tipo de elemento
10	15	6.10 (20)	...	10 anclaje 15 nodo intermedio
15	20	6.10 (20)	...	20 soporte en Y
20	30	3.05 (10)	...	Codo de tres nodos [Nota (1)]
30	40	...	6.10 (20)	Codo de tres nodos [Nota (1)]
40	45	3.05 (10)	...	Nodo de información
45	50	6.10 (20)	...	50 anclaje

NOTA INFORMACIÓN GENERAL: Este sistema de tuberías es plano, es decir, $D_z = 0$ m (pies) para cada elemento de tubería.

NOTA:

- (1) Las longitudes del elemento especificado son medidos hasta y/o desde el punto de intersección de las tangentes de cada codo.

Tabla S301.5.1 Resultados de caso de carga de operación: esfuerzos internos y Deflexiones

Número de nodo	Fuerza axia, N (lb) (con signo) [Nota (1)]	Flector intensificado, N-m (ft-lb) (sin signo) [Nota (1)]	Dedoblado horizontal, mm (pulg.) [Nota (1)]	Dedoblado vertical, mm (pulg.) [Nota (1)]
10	+26 500 (+5.960)	21 520 (15.870)	0,00	0,00
15	-26 500 (-5.960)	10 710 (7.900)	18,3 (0,72)	-1,3 (-0,05)
20	-26 500 (-5.960)	47 560 (35.080)	36,7 (1,44)	0,00
30 cercano	-26 500 (-5.960)	57 530 (42.440)	44,0 (1,73)	-3,7 (-0,14)
30 intermedio	-46 300 (-10.410)	69 860 (51.530)	44,7 (1,76)	-2,3 (-0,09)
30 lejano	-37 800 (-8.500)	65 320 (48.180)	41,4 (1,63)	0,4 (0,02)
40 cercano	-25 920 (-5.830)	63 930 (47.160)	-23,0 (-0,91)	15,1 (0,59)
40 intermedio	-36 250 (-8.150)	70 860 (52.270)	-26,4 (-1,04)	17,8 (0,70)
40 lejano	-26 500 (-5.960)	65 190 (48.080)	-25,7 (-1,01)	19,2 (0,75)
45	-26 500 (-5.960)	14 900 (10.990)	-18,3 (-0,72)	13,5 (0,53)
50	-26 500 (-5.960)	47 480 (35.030)	0,00	0,00

NOTA:

- (1) Los esfuerzos y deflexiones son promedios de programas comerciales con variaciones dentro de las tolerancias de conversión de unidades.

Tabla S301.5.2 Resultados del caso de carga de operación: reacciones en soportes y anclajes

Nodo	Ejes globales, fuerzas y momentos		
	F_x N (lb) (con signo) [Nota (1)]	F_y N (lb) (con signo) [Nota (1)]	M_z N-m (pies-lb) (sin signo) [Nota (1)]
10 anclaje	-26 500 (-5.960)	-12 710 (-2.860)	21 520 (15.870)
20 soporte	...	-63 050 (-14.180)	...
50 anclaje	+26 500 (+5.960)	+2 810 (+630)	47 480 (35.030)

NOTA:

- (1) Los esfuerzos y deflexiones son promedios de programas comerciales con variaciones dentro de las tolerancias de conversión de unidades.

**Tabla S301.6 Fuerzas y esfuerzos sostenidos
[Permitido, $S_h = 130$ MPa (18,900 psi)]**

Nodo	Fuerza axial, N (lb) (con signo) [Nota (1)]	Momento flector, N-m (pies-lb) (sin signo) Nota (1)]	Tensión sostenida, S_L , kPa (psi) [Nota (2)]
10 anclaje	+3 270 (+735)	17 260 (12.730)	59 100 (8.560)
20 soporte	-3 270 (-735)	56 130 (41.400)	99 200 (14.370)
30 lejano	-19 880 (-4.470)	16 320 (12.040)	72 700 (10.540)
40 lejano	+3 270 (+735)	2 340 (1.730)	46 050 (6.680)
50 anclaje	+3 270 (+735)	37 860 (27.930)	80 350 (11.650)

NOTA:

- (1) Las cargas, las deformaciones y los esfuerzos se promedian mediante programas comerciales con variaciones dentro de las tolerancias de conversión de unidades.
- (2) Las fuerzas axiales conservan su signo y no incluyen la fuerza debido a presión interna, sin embargo la componente de tensión debida a presión interna sí es incluida en la tensión sostenida, S_L .

S301.6 Caso de carga sostenida

Las cargas sostenidas debidas a fuerzas axiales, presión interna, y el momento flector intensificado, en este ejemplo, se combinan para determinar la tensión longitudinal sostenida, S_L . El caso de carga sostenida excluye los efectos térmicos e incluye los efectos de la presión interna [$P_1 = 3450$ kPa (500 psi)], el peso de la tubería, el peso de la aislación, y el peso del fluido sobre el sistema de tubería.

Las propiedades de la sección nominal se usan para generar la matriz de rigidez y las cargas sostenidas para el modelo de computadora de acuerdo con el párrafo 319.3.5. El espesor nominal, descontando los márgenes, se usa para calcular las propiedades de la sección para la tensión sostenida, S_L , de acuerdo con el párrafo 302.3.5(c).

Un resumen de los fuerzas de reacción interna, momentos y cargas sostenidas, S_L , para el caso de carga sostenida, se presenta en la Tabla S301.6. Dado que el modelo de este ejemplo se encuentra en un solo plano, sólo la tensión de doblado sostenida debida al momento flector en el plano es distinta de cero. El momento flector en el plano se intensifica en cada codo por el índice apropiado para un codo no bridado. Obsérvese que la tensión sostenida para los nodos enumerados en la Tabla S301.6 no exceden la tensión permitido para carga sostenida del Apéndice A, Tabla A-1, S_h , de 130 MPa (18,900 psi) para tubería A 106 Grado B a una temperatura máxima del metal de, $T_1 = 260$ °C (500 °F). Al limitar S_L a la permitido sostenida, S_h , el sistema de tuberías se considera adecuadamente protegido contra el colapso.

S301.7 Caso de carga de Intervalo de esfuerzo debido a desplazamientos

En este ejemplo el intervalo de tensiones por desplazamientos, S_E , se basa en el intervalo de temperatura desde la instalación [21 °C (70 °F)] hasta la mínima temperatura del metal [$T_2 = -1$ °C (30 °F)] y desde la temperatura de instalación [21 °C (70 °F)] hasta la máxima temperatura del metal para los ciclos térmicos bajo análisis [$T_1 = 260$ °C (500 °F)], de acuerdo con el párrafo 319.3.1(a). El intervalo de tensiones por desplazamientos, S_E , para cada elemento se calcula de

acuerdo con la ecuación (17) y se lista en la Tabla S301.7, junto con las cargas de reacción interna. Las propiedades de la sección nominal se usan para generar la matriz de rigidez y las tensiones por desplazamientos en la tubería de acuerdo con el párrafo 319.3.5. Dado que el modelo de este ejemplo se encuentra en un solo plano, sólo el momento flector en el plano es distinto de cero. El momento en el plano se intensifica en cada codo por el factor de intensificación de tensiones apropiado del Apéndice D, i_b , para un codo no bridado.

Por simplicidad, el intervalo de tensiones permitidos por desplazamientos, S_A , se calcula de acuerdo con la ecuación (1a). A pesar de que la ecuación (1a) es utilizada en este ejemplo, es también aceptable calcular S_A de acuerdo con la ecuación (1b), lo que permite que S_A exceda el valor de la ecuación (1a) para cada elemento de tubería, basado en la magnitud de la tensión sostenida de cada elemento, S_L .

Los siguientes términos se definen en el párrafo 302.3.5 (d) y en el Apéndice J.

$f = 1.00$ para $\leq 7\,000$ ciclos equivalentes, de la Fig. 302.3.5 o la ecuación (1c)

$$S_A = f(1.25S_c + 0.25S_h) \\ = (1.00)[(1.25)(138 \text{ MPa}) + (0.25)(130 \text{ MPa})] \\ = 205 \text{ MPa (29,725 psi)}$$

$S_c =$ tensión permitido del Apéndice A, Tabla A-1
 $= 138$ MPa (20,0 ksi) a T_2

$S_h =$ tensión permitido del Apéndice A, Tabla A-1
 $= 130$ MPa (18.9 ksi) a T_1

$T_1 =$ temperatura máxima del metal
 $= 260$ °C (500 °F)

$T_2 =$ temperatura mínima del metal
 $= -1$ °C (30 °F)

Obsérvese que el intervalo de tensiones por desplazamientos de cada elemento de tubería, basado en la mínima a la máxima temperatura de metal para el ciclo térmico bajo análisis, S_E , no excede la permitido S_A , de la ecuación (1a). Al limitar S_E a S_A , el sistema de tuberías se considera adecuado para soportar hasta 7 000 ciclos de intervalo completo de temperatura.

Tabla S301.7 Intervalo de tensiones por desplazamientos [$S_A = 205 \text{ MPa (29,725 psi)}$]

Nodo	Ejes globales, fuerzas y momentos			
	F_x , N (lb) (sin signo) [Nota (1)]	F_y , N (lb) (sin signo) [Nota (1)]	M_z , N-m (pies-lb) (sin signo) [Nota (1)]	S_E De ecuac. (17), kPa (psi) [Nota (1)]
10 anclaje	25 070 (5.640)	1 130 (260)	4 600 (3.390)	4 000 (580)
20 soporte	25 070 (5.640)	1 130 (260)	9 250 (6.820)	8 040 (1.170)
30 intermedio	25 070 (5.640)	19 330 (4.350)	60 250 (44.440)	137 000 (19.870)
40 intermedio	25 070 (5.640)	19 330 (4.350)	76 740 (56.600)	174 500 (25.300)
50 anclaje	25 070 (5.640)	19 330 (4.350)	92 110 (67.940)	79 900 (11.600)

NOTA:

(1) Los esfuerzos, deflexiones y tensiones son promedios de programas comerciales con variaciones dentro de las tolerancias de conversión de unidades.

Considerando tanto el caso de carga sostenida como el de intervalo de tensiones por desplazamientos, el sistema de tuberías cumple con los requisitos del Código; no es requerido un rediseño del sistema de tuberías a menos que las reacciones en cualquier anclaje ya sea en el punto 10 ó 50 debidas a cargas sostenidas o de operación excedan las cargas permitidos sobre la conexión del equipo conectado o si la estructura soporte en el punto 20 es sobrecargada. El análisis de la carga en la conexión y en la estructura soporte están fuera del alcance de este Apéndice y no se tratan.

S302 EJEMPLO 2: CONDICIONES SOSTENIDAS PREVISTAS CONSIDERANDO PÉRDIDA DE APOYO DE LA TUBERÍA

S302.1 Descripción del ejemplo

Este ejemplo pretende ilustrar el análisis de un sistema de tuberías en el cual, por lo menos en uno de los casos de operación, una porción de la tubería se despega de al menos un soporte Y+. El énfasis de este ejemplo es para describir el efecto que esta supresión de soporte tiene sobre la determinación de las condiciones de carga sostenida previstas. Los principios utilizados en este ejemplo podrían ser aplicados también para guías y topes (que son direccionales simples o tipo con huelgo) que no trabajen para alguna condición de operación prevista.

Los ejemplos de este apéndice se presentan solo para fines ilustrativos y no pretenden representar a los mismos como geometrías de tuberías y escenarios de soportes como adecuados o aceptables. El sistema de tuberías de la Fig. S302.1 es el mismo en materiales y propiedades dimensionales que el presentado en el Ejemplo 1; vea párrafo S301.1. Obsérvese que tanto las condiciones de diseño como de operación están muy por debajo del régimen de elasticidad lenta; por lo tanto el sistema de tuberías no desarrollara deformaciones permanentes relacionadas con elasticidad lenta, relajación o deformación.

S302.2 Condiciones de diseño

Las condiciones de diseño con similares a las del modelo del Ejemplo 1; vea párrafo S301.2 y Tabla S302.1. Obsérvese que los espesores mínimos permanecen sin cambios respecto

Fig. S302.1 Modelo de elevación

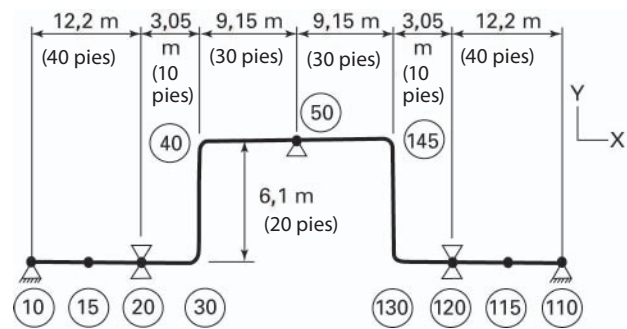


Table S302.1 Combinación de temperatura/presión

Condiciones	Presión	Temperatura
Condiciones de diseño	3 968 kPa (575 psi)	302 °C (575 °F)
Temperatura máxima de operación del metal (P_1, T_1) (Caso de operación 1)	3 795 kPa (550 psi)	288 °C (550 °F)
Temperatura mínima de operación del metal (P_2, T_2) (Caso de operación 2)	0 kPa (0 psi)	-1 °C (30 °F)
Temperatura de instalación	...	21 °C (70 °F)

del Ejemplo 1 aunque las condiciones de diseño se han incrementado levemente. La presión de prueba hidráulica se elevó desde 6039 kPa (875 psi) a 6729 kPa.(975 psi).

S302.3 Ingreso de datos del modelo de computadora

La Tabla S302.3 lista los números de nodo, longitudes, etc., para cada componente de tuberías que se muestra en la Fig. S302.1. Las opciones del programa de cálculo son las mismas que las del modelo del Ejemplo 1; vea párrafo S301.3.

Tabla S302.3 Entrada de datos genérica para un modelo de tensiones de tuberías: conectividad, tipo y longitudes de componentes

Desde	Hasta	D_x , m (pies)	D_y , m (pies)	Tipo de componente
10	15	6,10 (20)	...	10 anclaje 15 nodo de información
15	20	6,10 (20)	...	20 soporte en Y
20	30	3,05 (10)	...	Codo de tres nodos [Nota (1)]
30	40	...	6.10 (20)	Codo de tres nodos [Nota (1)]
40	45	3,05 (10)	...	Nodo de información
45	50	6,10 (20)	...	50 soporte en Y+
110	115	-6,10 (-20)	...	110 anclaje 115 nodo de información
115	120	-6,10 (-20)	...	120 Y support
120	130	-3,05 (-10)	...	Codo de tres nodos [Nota (1)]
130	140	...	6.10 (20)	Codo de tres nodos [Nota (1)]
140	145	-3,05 (-10)	...	Nodo de información
145	50	-6,10 (-20)

NOTA:

(1) Los esfuerzos, deflexiones y tensiones son promedios de programas comerciales con variaciones dentro de las tolerancias de conversión de unidades.

S302.4 Efectos de la presión

Las consideraciones sobre los efectos de la presión son las mismas que las del Ejemplo 1; vea párrafo 301.4.

S302.5 Caso de carga de operación

La condición de operación evaluada y analizada en este ejemplo, Caso de Operación 1, incluye los efectos del peso del tubo, peso de la aislación, peso del fluido, la presión interna [$P_1 = 3\,795\text{ kPa (550 psi)}$], y la temperatura [$T_1 = 288\text{ °C (550 °F)}$]. Se evalúa un caso de carga de operación para determinar la posición de la tubería en operación y determinar las cargas de reacción sobre cualquier equipo conectado, anclajes, apoyos, guías o topes. En particular, el diseñador evalúa el escenario de soporte para cada caso de carga en operación con el fin de determinar si las condiciones sostenidas previstas deben ser evaluadas con uno o más soportes Y+ removidos. En el párrafo S301.5 se da un tratamiento adicional al caso de carga de operación.

En la Tabla S302.5.1 se listan las cargas de las tuberías actuantes en los anclajes y la estructura soporte para el Caso de Operación 1. Obsérvese que en las siguientes Tablas se listan solo los nodos del 10 al 50, esto es tanto por conveniencia debido a que el modelo es simétrico y para comparación con el Ejemplo 1, por ejemplo, las cargas, deflexiones y tensiones de los nodos 10 al 40 son las mismas que para los nodos 110 a 140 a excepción de algunos signos que pueden ser inversos.

S302.6 Condiciones sostenidas

S302.6.1 Esfuerzo debido a las cargas sostenidas, S_L .

El esfuerzo debido a cargas sostenidas (periodos prolongados), S_L , se calcula según el párrafo 320.2 para cada condición sostenida que se evalúa; vea párrafo S302.6.2.

S302.6.2 Condiciones sostenidas previstas.

Se deberá considerar todas las condiciones sostenidas previstas utilizando todos los escenarios de soportes posibles. El diseñador ha identificado cuatro condiciones sostenidas previstas para este sistema de tuberías; cada una está incluida en la Tabla S302.6.2.1, junto con el estado del soporte del nodo 50, soporte Y+, ya sea evaluado por análisis o determinado por el diseñador. El diseñador ha considerado la Condición Sostenida 3 tanto como que controla el diseño sostenido y requiere evaluación.

S302.6.3 Resultados de la condición sostenida evaluada.

La Condición Sostenida 3 refleja el escenario de soportes del Caso de Operación 1, excluye efectos térmicos e incluye los efectos de presión interna [$P_1 = 3\,795\text{ kPa (550 psi)}$], el peso de la tubería, el peso de la aislación y el peso del fluido sobre el sistema de tuberías. En la Tabla S302.6.3.1 se muestra un resumen de las fuerzas de reacción interna, momentos y cargas sostenidas, S_L , para la Condición Sostenida 3. Vea párrafo S301.6 para información adicional concerniente a la determinación de cargas sostenidas.

S302.7 Caso de carga de intervalo de esfuerzo por desplazamiento

Los casos de carga de intervalo de esfuerzo por desplazamiento no se listan dado que no son objeto de este ejemplo.

S302.8 Cumplimiento del código: cumplimiento el propósito del Código

Los resultados de la Condición sostenida 3 indican que el sistema de tuberías no está protegido contra el colapso para los ciclos bajo análisis cuando se considera el Caso de Operación 1. Por lo tanto, es necesario rediseñar el sistema de tuberías. Si el sistema de tuberías se rediseña de manera tal que cumpla con el propósito del Código, entonces el sistema de tuberías no requeriría más análisis a menos que las cargas sostenidas, de prueba hidráulica o de reacción de operación en cualquiera de los puntos de datos de los anclajes 10 o 110 excedan los cargas permitidos sobre la conexión del equipo conectado o que la estructura soporte en cualquiera de los nodos 20 ó 120 esté sobrecargada. El análisis de las cargas en las conexiones y de la estructura soporte están fuera del alcance de este Apéndice y no se tratan. Aunque los casos de carga ocasional son importantes para el diseño y análisis de un sistema de tuberías, no se tratan en este ejemplo.

S303 EJEMPLO 3: INVERSIÓN DE MOMENTOS

S303.1 Descripción del ejemplo

Este ejemplo pretende ilustrar el análisis de flexibilidad requerido para un sistema de tuberías que se diseña para más de una condición de operación y que además experimenta una “inversión de momentos” entre dos de las condiciones de operación previstas. Los ejemplos de este apéndice se presentan solo para fines ilustrativos y no pretenden representar a los mismos como geometrías de tuberías y escenarios de soportes como adecuados o aceptables. Tanto las condiciones de operación como las de diseño están muy por debajo de los regímenes de elasticidad lenta.

El sistema de tuberías de la Fig. S303.1 consiste de dos colectores y dos ramales, los cuales se conocen como “tramos de medición” de gas. Sólo uno de los ramales, en un determinado momento, está en servicio (operación), el ramal que está “fuera de servicio” está purgado y en condiciones ambientales. La especificación de diseño indica que cada ramal del tramo de medición debe alternar entre las condiciones de operación y fuera de servicio una vez por semana, y que el sistema de tuberías está planeado para una vida útil de 20 años de servicio, es decir, $f = 1.20$ de acuerdo con el párrafo 302.3.5(d). El sistema de tuberías está fabricado en tubo de ASTM A53 Grado B ($E = 1.00$), ambos colectores de DN 600 (NPS 24) y los ramales son de DN 500 (NPS 20), y ambos, colectores y ramales, de 9,53 mm (0,375 pulg.) de espesor. Por simplicidad, cada segmento o componente de tubería es de 1,524 m (5 pies) de largo.

El sistema de tuberías esta en servicio de fluido normal. El fluido es gaseoso y no se considera el peso de este, y no es ni corrosivo ni con riesgo de erosión, es decir, no hay margen por corrosión. La línea no está aislada. La temperatura de instalación es 4.5 °C (40 °F). El módulo de elasticidad de referencia utilizado es 203.4 GPa (29.5 Msi) y el coeficiente de Poisson es 0,3. Se tiene en consideración la proximidad de las tres uniones en T ubicadas en cada colector de acuerdo con los lineamientos del párrafo 319.3.6, y los factores de intensificación de tensiones del Apéndice D se considera,

que representan de manera adecuada las tés de los colectores para este sistema de tuberías. La presión interna de la tubería, y las mínimas y máximas temperaturas de metal esperadas durante la operación normal para cada tramo de medición y las condiciones de diseño se listan en la Tabla S303.1. Las condiciones de diseño se fijan suficientemente por encima de las condiciones de operación, para proporcionar un margen adicional sobre las permitidos como lo requiere el propietario.

S303.2 Condiciones de diseño

Las condiciones de diseño establecen la serie de presión, la serie de las bridas, la serie de los componentes, y el espesor mínimo de pared requerido de la tubería. El ASME B16.5 requiere como mínimo Clase 300 para bridas ASTM A 105. El espesor mínimo de pared requerido tanto para los ramales como para los colectores es de 4,4 mm (0,171 pulg.), considerando un 12.5% de tolerancia de fabricación; por lo tanto, la selección de un espesor de pared “estándar” de 9,5 mm (0,375 pulg.) es aceptable.

S303.3 Ingreso de datos del modelo de computadora

La Tabla S303.3 enumera los números de nodo, longitudes, etc., para cada componente de tubería que se muestra en la Fig. S303.1. Obsérvese que las bridas y los componentes de válvulas no están explícitamente incluidos en el listado del modelo de la Tabla S303.3. Para mayor simplicidad, un ramal completo (desde la línea de centro de la unión en T, hasta la línea de centro de la otra unión en T) se considera sometido a las condiciones de operación listadas en la Tabla S303.1, por ejemplo, la línea de medición al Este, desde los nodos 40 hasta el 340 opera a 1 724 kPa (250 psi) y 121 °C (250 °F) para el Caso de Operación 2. Las opciones básicas del programa de cálculo son las mismas que las utilizadas para el modelo del Ejemplo 1, excepto que la rigidez por presión no se incluye en el análisis de este ejemplo; vea párrafo S301.3.

S303.4 Efectos de la presión

Ni la rigidez por presión ni los efectos Bourdon se incluyen en el análisis.

S303.5 Caso(s) de carga de operación

El caso de carga de operación se utiliza para determinar la posición de la tubería en operación y las reacciones para cualquier equipo conectado, anclajes, soportes, guías, o topes. El propietario ha solicitado en las especificaciones de diseño que los tramos de medición y las tuberías estén más que suficientemente soportadas. Por lo tanto, el caso de carga de operación, aunque es necesario para establecer los límites de intervalos de deformación, no aporta a lo que se quiere enfatizar con este ejemplo, y sus resultados no se incluyen.

S303.6 Caso de carga sostenida

En este ejemplo las cargas sostenidas debido a fuerzas axiales, presión interna, y el momento flector intensificado, se combinan para determinar el esfuerzo sostenido, S_L . Por razones similares a las expresadas para el caso de carga

Tabla S302.5.1 Entrada de datos genérica para un modelo de tensiones de tuberías conectividad, tipo y longitudes de componentes

Nodo	$F_{x'}'$ N (libras) (con signo) [Nota (1)]	$F_{y'}$ N (libras) (con signo) [Nota (1)]	M_z N-m (pies-libras) (con signo) [Nota (1)]
10 anclaje	-26 600 (-5.975)	-14 050 (-3.150)	27 000 (19.900)
20 soporte	...	-58 900 (-13.250)	...
50 Y+	...	0 [Nota (2)]	...

NOTA:

- (1) Los esfuerzos y deflexiones son promedios de programas comerciales con variaciones dentro de las tolerancias de conversión de unidades. Las magnitudes de carga en los nodos 10 y 20 son las mismas que en los nodos 110 y 120, pero pueden diferir en el signo.
- (2) Para el caso de operación 1, no se proporciona apoyo en la restricción Y+ del nodo 50.

Tabla S302.6.2.1 Entrada de datos genérica para un modelo de tensiones de tuberías conectividad, tipo y longitudes de componentes

	Condición sostenida	Estado del soporte del nodo 50 (activo/eliminado)
1:	Como se instaló [Nota (1)]	Activo
2:	P_1 [Nota (2)]	Activo
3:	P_1 [Nota (2)]	Inactivo
4:	P_2 [Nota (2)]	Activo

NOTA:

- (1) La condición original (como se instaló) considera solo el peso de la tubería y de la aislación, sin fluido contenido o presión interior.
- (2) La condición sostenida refleja el escenario de soportación de la Condición de operación relacionada, excluyendo los efectos térmicos e incluye el efecto de la presión interna relacionada, el peso de la tubería, el peso de la aislación y el peso del fluido sobre el sistema de tuberías.

Tabla S302.6.3.1 Fuerzas y tensiones sostenidas para la condición sostenida 3 con el soporte del nodo 50 removido [Permitido $S_h = 124.5$ MPa (18,100 psi)]: Falla]

Nodo	Ejes globales, fuerzas y momentos [Nota (1)]			
	$F_{x'}$ N (libras) (con signo) [Nota (2)]	$F_{y'}$ N (libras) (con signo) [Nota (12)]	M_z N-m (pies-libras) (sin signo)	Sostenido S_L kPa (psi) [Nota (2), (3)]
10 anclaje	12 575 (2.825)	8 385 (1.885)	3 995 (2.945)	48 645 (7.055)
20 soporte	12 575 (2.825)	64 565 (14.515)	82 845 (61.095)	129 975 (18.850)
30 lejano	12 575 (2.825)	34 985 (7.865)	29 985 (22.115)	101 920 (14.780)
40 intermedio	12 575 (2.825)	21 950 (4.935)	32 770 (24.165)	108 525 (15.740)
50 Y+	12 575 (2.825)	0 [Nota (4)]	62 885 (46.375)	109 385 (15.865)

NOTA:

- (1) Los esfuerzos y deflexiones son promedios de programas comerciales con variaciones dentro de las tolerancias de conversión de unidades. Las magnitudes de carga y tensiones para los nodos 10 y 40 son las mismas que para los nodos 110 y 140, aunque las cargas pueden diferir en el signo.
- (2) Las fuerzas conservan su signo, pero no incluyen la fuerza axial con signo debido a la presión interna necesaria para calcular el esfuerzo axial, el cual sí se incluye en el esfuerzo sostenido, S_L .
- (3) Los esfuerzos pueden diferir, ligeramente más, que la tolerancia de conversión de unidades.
- (4) Para la condición sostenida 3, no se proporciona apoyo en la restricción Y+ del nodo 50.

Fig. S303.1 Modelo de inversión de momento

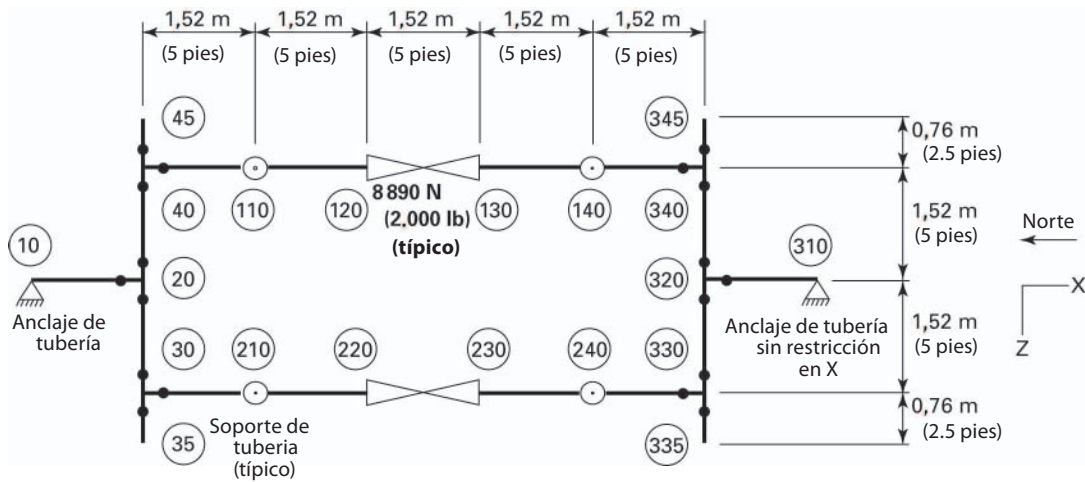


Tabla S303.1 Combinaciones presión/temperatura

Condición	Colector(es)		Ramal oeste		Ramal este	
	Presión	Temperatura	Presión	Temperatura	Presión	Temperatura
Diseño	2 069 kPa (300 psi)	149 °C (300 °F)	2 069 kPa (300 psi)	149 °C (300 °F)	2 069 kPa (300 psi)	149 °C (300 °F)
Caso de operación 1 [Nota (1)]	1 724 kPa (250 psi)	121 °C (250 °F)	1 724 kPa (250 psi)	121 °C (250 °F)	0 kPa (0 psi)	4.5 °C (40 °F)
Caso de operación 2 [Nota (2)]	1 724 kPa (250 psi)	121 °C (250 °F)	0 kPa (0 psi)	4.5 °C (40 °F)	1 724 kPa (250 psi)	121 °C (250 °F)
Temperatura de instalación	...	4.5 °C (40 °F)	...	4.5 °C (40 °F)	...	4.5 °C (40 °F)

NOTA GENERAL: Para el ingreso de datos de temperatura y presión, se considerarán sus efectos sobre el Ramal oeste desde el nodo 30 hasta el nodo 330 como se lista en la Tabla S303.3. Análogamente, considerar al Ramal este bajo los efectos de la presión y la temperatura desde el nodo 40 hasta el 340 como se lista en la Tabla S303.3; vea párrafo S303.3.

NOTA:

- (1) El Ramal este esta bajo condiciones ambientales.
- (2) El Ramal oeste esta bajo condiciones ambientales.

de operación, los resultados el caso de carga sostenida no se incluye.

S303.7 Casos de carga para el desplazamiento del intervalo de esfuerzo

El desplazamiento del intervalo de esfuerzo, S_E , se calcula de acuerdo con el párrafo 319.2.3(b), en el cual las tensiones evaluadas para la condición original (como fue instalada) (para este ejemplo particular) se sustraen algebraicamente a partir de las tensiones evaluadas para el Caso de operación 1 según se lista en la Tabla S303.1. De forma similar, el desplazamiento del intervalo de esfuerzo, S_E , se calcula a partir de la diferencia algebraica evaluada desde la condición “como fue instalada”

hasta el Caso de operación 2 según se lista en la Tabla S303.1.

El desplazamiento individual del intervalo de esfuerzo, S_E , junto con las cargas de reacción internas, se evalúa para cada componente de tubería de acuerdo con la ecuación (17) y está listada en las Tablas S303.7.1 y S303.7.2 para los casos de operación 1 y 2, respectivamente. La diferencia algebraica del esfuerzo entre las evaluaciones de caso resultantes, discutidas arriba produce el mayor diferencial total de esfuerzo para el sistema de tuberías de acuerdo con los párrafos 319.2.1(d), 319.2.3(b), y 319.3.1(b), por ejemplo, S_E , el “intervalo de esfuerzo correspondiente al desplazamiento total de tensiones”. La combinación de carga resultante y S_E para cada componente de tubería están enumerados en la Tabla S303.7.3.

Tabla S303.3 Entradas para el modelo genérico de esfuerzo en tubería: conectividad, tipo y longitudes del componente

De	A	D_{X_i} m (pies)	D_{Y_j} m (pies)	Tipo de componente
10	20	1,52 (5)	,,,	Anclaje 10 (cabezal DN 600) 20 T para soldar
20	30	,,,	1,52 (5)	30 T para soldar
30	35	,,,	0,76 (2,5)	35 Tapa del extremo simulada
20	40	,,,	-1,52 (-5)	40 T para soldar
40	45	,,,	-0,76 (-2,5)	45 Tapa del extremo
40	110	1,52 (5)	,,,	(Ramal este DN 500) 110 Soporte en Y
110	120	1,52 (5)	,,,	120 Segmento de tubería
120	130	1,52 (5)	,,,	8 890 N (2.000 lb) metros
130	140	1,52 (5)	,,,	140 Segmento de tubería
140	340	1,52 (5)	,,,	340 T para soldar
30	210	1,52 (5)	,,,	(Ramal oeste DN 500) 210 Soporte en Y
210	220	1,52 (5)	,,,	220 Segmento de tubería
220	230	1,52 (5)	,,,	8 890 N (2,000 lb) metros
230	240	1,52 (5)	,,,	240 Segmento de tubería
240	330	1,52 (5)	,,,	330 T para soldar
310	320	-1,52 (-5)	,,,	Anclaje 310 [libre en la dirección X (axial)] 320T para soldar
320	330	,,,	1,52 (5)	330 T para soldar
330	335	,,,	0,76 (2,5)	335 Tapa del extremo
320	340	,,,	-1,52 (-5)	340 T para soldar
340	345	,,,	-0,76 (-2,5)	345 Tapa del extremo

NOTA GENERAL: Este sistema de tuberías es plano, por ejemplo, $D_y = 0$ m (0 pies) para cada componentes de tubería.

S303.8 Cumplimiento del Código: cumplimiento del propósito del Código

El Sistema de tuberías cumple con los requisitos de carga sostenida del Código. El desplazamiento del intervalo de esfuerzo a partir de la condición original (como fue instalada) para cada uno de los casos de operación indica que el sistema de tuberías cumple con el propósito del Código inclusive cuando está limitado a la ecuación (1a) para el valor permitido, S_A . Pero, el “intervalo de esfuerzo correspondiente al desplazamiento total de tensiones,” que considera la diferencia algebraica de tensión entre los dos casos de operación, indica que el sistema de tuberías no está protegido contra fatiga por ciclos bajo el análisis incluso cuando se considera la ecuación (1b) para el valor permitido, S_A . Por lo tanto, se requiere el rediseño del sistema de tubería.

El rediseño debería considerar el impacto adicional del promedio de desplazamiento de esfuerzo axial de acuerdo con las recomendaciones dadas en el párrafo 319.2.3(c). Si

el sistema de tuberías se rediseña de forma tal que cumpla con el propósito del Código, entonces el sistema de tuberías podría no requerir atención posterior a menos que las cargas sostenidas, la prueba hidrostática o las cargas de reacción en la operación en cualquiera de los puntos de anclaje 10 ó 310, o la línea de medición 130 ó 230, supere las cargas permitidos para el equipo, boquillas o estructura de soporte. El análisis de las cargas del medidor, las cargas de las boquillas y de la estructura de soporte están más allá del alcance de éste ejemplo. Aunque los casos de carga ocasional son importantes para el diseño y análisis de un sistema de tubería, éstos no son discutidos en este ejemplo.

Tabla S303.7.1 Caso 1: desplazamiento del intervalo de esfuerzo
[Ecuación (1a) S_A permitido = 248.2 MPa (36 ksi): Pasa]

Nodo	Fuerzas y momentos de ejes globales [Nota (1)]		Eq. (17), S_E kPa (psi) [Nota (2)]	
	F_x N (libras) (con signo) [Nota (1)]	M_y N-m (pies-libras) (con signo) [Nota (1)]		
10 anclaje	0	147 470 (108.755)	55 610	(8.065)
20 T	0	-147 470 (-108.755)	189 945	(27.550)
30 T	-78 485 (-17.645)	45 900 (33.850)	84 360	(12.235)
40 T	78 485 (17.645)	45 900 (33.850)	84 360	(12.235)
110 Y	78 485 (17.645)	45 900 (33.850)	25 155	(3.650)
120	78 485 (17.645)	45 900 (33.850)	25 155	(3.650)
130 metro	78 485 (17.645)	45 900 (33.850)	25 155	(3.650)
140 Y	78 485 (17.645)	45 900 (33.850)	25 155	(3.650)
340 T	78 485 (17.645)	45 900 (33.850)	84 360	(12.235)
210 Y	-78 485 (-17.645)	45 900 (33.850)	25 155	(3.650)
220	-78 485 (-17.645)	45 900 (33.850)	25 155	(3.650)
230 metro	-78 485 (-17.645)	45 900 (33.850)	25 155	(3.650)
240 Y	78 485 (17.645)	45 900 (33.850)	25 155	(3.650)
330 T	-78 485 (-17.645)	45 900 (33.850)	84 360	(12.235)
310 anclaje	0	-147 470 (-108.755)	55 610	(8.065)
320 T	0	147 470 (108.755)	189 945	(27.550)

NOTA:

- (1) Las cargas se promedian mediante programas comerciales y se ven directamente afectadas por la rigidez elegida para válvulas, bridas y otros componentes relativamente rígidos.
(2) El esfuerzo puede variar por un poco más de tolerancia de conversión de unidades.

Tabla S303.7.2 Caso 2: desplazamiento del intervalo de esfuerzo
[Ecuación (1a) S_A permitido = 248.2 MPa (36 ksi): Pasa]

Fuerzas y momentos de ejes globales					
Nodo	F_{yr} N (libras) (con signo) [Nota (1)]		M_{yr} N-m (pies-libras) (con signo) [Nota (1)]		Eq. (17), S_E kPa (psi) [Nota (2)]
10 anclaje	0		-147 470	(108.755)	55 610 (8.065)
20T	0		147 470	(108.755)	189 945 (27.550)
30T	78 485	(17.645)	-45 900	(-33.850)	84 360 (12.235)
40T	-78 485	(-17.645)	-45 900	(-33.850)	84 360 (12.235)
110 Y	-78 485	(-17.645)	-45 900	(-33.850)	25 155 (3.650)
120	-78 485	(-17.645)	-45 900	(-33.850)	25 155 (3.650)
130 metro	-78 485	(-17.645)	-45 900	(-33.850)	25 155 (3.650)
140 Y	-78 485	(-17.645)	-45 900	(-33.850)	25 155 (3.650)
340T	-78 485	(-17.645)	-45 900	(-33.850)	84 360 (12.235)
210 Y	78 485	(17.645)	-45 900	(-33.850)	25 155 (3.650)
220	78 485	(17.645)	-45 900	(-33.850)	25 155 (3.650)
230 metro	78 485	(17.645)	-45 900	(-33.850)	25 155 (3.650)
240 Y	78 485	(17.645)	-45 900	(-33.850)	25 155 (3.650)
330T	78 485	(17.645)	-45 900	(-33.850)	84 360 (12.235)
310 anclaje	0		147 470	(108.755)	55 610 (8.065)
320T	0		-147 470	(-108.755)	189 945 (27.550)

NOTA:

- (1) Las cargas se promedian mediante programas comerciales y se ven directamente afectadas por la rigidez elegida para válvulas, bridas y otros componentes relativamente rígidos.
(2) El esfuerzo puede variar por un poco más de tolerancia de conversión de unidades.

**Tabla S303.7.3 Combinación de cargas considerando los casos 1 y 2
basada en tensión total: desplazamiento del intervalo de esfuerzo
[Ecuación (1b) S_A permitido = 379.8 MPa (55,1 ksi): Falla]**

Fuerzas y momentos de ejes globales [Nota (1)]						
Nodo	F_x N (libras) (con signo)		M_y N-m (pies-libras) (con signo)		Eq. (17), S_E kPa (psi) [Nota (2), (3)]	
10 anclaje	0		294 940	(217.510)	111 220	(16.130)
20 T	0		-294 940	(-217.510)	379 890	(55.100)
30 T	-156 970	(-35.290)	91 800	(67.700)	168 720	(24.470)
40 T	156 970	(35.290)	91 800	(67.700)	168 720	(24.470)
110 Y	156 970	(35.290)	91 800	(67.700)	50 310	(7.300)
120	156 970	(35.290)	91 800	(67.700)	50 310	(7.300)
130 metro	156 970	(35.290)	91 800	(67.700)	50 310	(7.300)
140 Y	156 970	(35.290)	91 800	(67.700)	50 310	(7.300)
340 T	156 970	(35.290)	91 800	(67.700)	168 720	(24.470)
210 Y	-156 970	(-35.290)	91 800	(67.700)	50 310	(7.300)
220	-156 970	(-35.290)	91 800	(67.700)	50 310	(7.300)
230 metro	-156 970	(-35.290)	91 800	(67.700)	50 310	(7.300)
240 Y	-156 970	(-35.290)	91 800	(67.700)	50 310	(7.300)
330 T	-156 970	(-35.290)	91 800	(67.700)	168 720	(24.470)
310 anclaje	0		-294 940	(-217.510)	111 220	(16.130)
320 T	0		294 940	(217.510)	379 890	(55.100)

NOTA GENERAL: El esfuerzo sostenido utilizado para determinar la ecuación. (1b) permitida para los nodos 20 y 320 es $S_L = 28\,380$ kPa (4,115 psi).

NOTA:

- (1) Las cargas se promedian mediante programas comerciales y se ven directamente afectadas por la rigidez elegida para válvulas, bridas y otros componentes relativamente rígidos.
- (2) El esfuerzo puede variar por un poco más de tolerancia de conversión de unidades.
- (3) El impacto adicional de los esfuerzos de desplazamiento axial promedio, de acuerdo con las recomendaciones del párrafo 319.2.3 (c), no se ha incluido en la determinación del rango de esfuerzo de desplazamiento.

APÉNDICE V

VARIACIONES ACEPTABLES EN SERVICIOS DE TEMPERATURAS ALTAS

V300 APLICACIÓN

(a) Este apéndice cubre la aplicación de la Regla de la Fracción Lineal de Vida, que brinda un método para evaluar las variaciones de las condiciones de diseño a temperaturas elevadas donde las propiedades de arrastre del material [vea el párrafo V302(c)] controlan el esfuerzo permitido con la variación de la temperatura. Este apéndice es un requisito del Código únicamente cuando sea especificado por el propietario de acuerdo con la última frase del párrafo 302.2.4(f)(1).

(b) El análisis de fracción de vida afecta únicamente la Resistencia bruta de los componentes de tubería; no considera los efectos del esfuerzo local. Es responsabilidad del diseñador brindar los detalles constructivos apropiados para el diseño a temperaturas elevadas.

V300.1 Definiciones

Condición de operación: cualquier condición de presión y temperatura bajo la cual las condiciones de diseño no son excedidas.

Excursión: cualquier condición bajo la cual la presión, la temperatura, o ambas, exceden las condiciones de diseño.

Condición de servicio: cualquier condición de operación o excursión.

Duración:

(a) La extensión de cualquier condición de servicio, en horas

(b) La extensión acumulada de todas las repeticiones de una condición de servicio dada durante la vida de servicio, en horas.

Vida de servicio: la vida asignada al sistema de tuberías para propósitos de diseño, en horas.

V301 BASES DE DISEÑO

El análisis de fracción de vida deberá estar desarrollado de acuerdo con una de las siguientes opciones de bases de diseño seleccionada por el propietario.

(a) Todas las condiciones de servicio en el intervalo de arrastre y sus duraciones incluidas.

(b) Para simplificar el análisis, las condiciones de servicio menos severas no son evaluadas individualmente si sus duraciones están incluidas dentro de la duración de una condición de servicio más severa.

V302 CRITERIO

(a) Todos los criterios en el párrafo 302.2.4 se deben cumplir.

(b) Solamente los aceros al carbono, los aceros de aleación baja e intermedia, los aceros inoxidable austeníticos, y las aleaciones de alto níquel son incluidas.

(c) Las condiciones de servicio son consideradas únicamente en el cálculo de los factores de uso de acuerdo con el párrafo V303 cuando los esfuerzos permitidos a la temperatura de esta condición en la Tabla A-1 estén basados en el criterio de arrastre establecido en el párrafo 302.3.2.

(d) Los efectos de la interacción arrastre-fatiga se deben considerar cuando el número de ciclos excede 100.

V303 PROCEDIMIENTO

El efecto acumulativo de todas las condiciones durante la vida de servicio de la tubería se determina mediante la Regla de Fracción Lineal de Vida de acuerdo con el siguiente procedimiento.

V303.1 Cálculos para cada condición de servicio *i*

Se debe repetir los siguientes pasos para cada condición de Servicio considerada.

V303.1.1 Esfuerzo equivalente por presión

(a) Usando la ecuación (V1), calcule el esfuerzo equivalente basado en la presión, S_{pi}

$$S_{pi} = S_d P_i / P_{max} \quad (V1)$$

donde

P_i = presión manométrica, kPa (psig), durante la condición de servicio *i*

P_{max} = máxima presión manométrica permitido, kPa (psig), para operación continua del tubo o componente a la temperatura de diseño, considerando las asignaciones, *c*, y la tolerancia de fabricación, pero sin considerar el factor de reducción de la resistencia de la junta de soldadura, *W*; factores de calidad de la junta de soldadura, *E_j*; o factor de calidad de la colada, *E_c*

S_d = esfuerzo permitido, MPa (ksi), a la temperatura de diseño, °C (°F)

S_{pi} = esfuerzo equivalente basado en presión, MPa (ksi)

(b) Calcule en máximo esfuerzo longitudinal, S_L , durante la condición de servicio *i*, de acuerdo con el párrafo 302.3.5(c).

(c) El esfuerzo equivalente, S_i , a usarse en el párrafo V303.1.2 es el mayor de los valores calculados en (a) y (b) indicados arriba, dividido por su respectivo factor de reducción de la resistencia de la junta de soldadura, W , de acuerdo con el párrafo 302.3.5(e).

V303.1.2 Temperatura efectiva. A partir de la Tabla A-1, encuentre la temperatura correspondiente al esfuerzo básico permitido para el esfuerzo equivalente, S_i , utilizando interpolación lineal, si es necesario. Esta temperatura, T_E , es la temperatura efectiva para la condición de servicio i .

V303.1.3 Parámetro de Larson-Miller. Calcule el LMP para la vida de diseño básica para la condición de servicio, i , usando la ecuación (V2)

$$\left. \begin{array}{l} \text{Sistema internacional} \\ \text{de unidades (SI)} \quad LMP = (C + 5) (T_E + 273) \\ \\ \text{Sistema de unidades} \\ \text{de los Estados Unidos} \quad LMP = (C + 5) (T_E + 460) \end{array} \right\} \quad (V2)$$

donde

- $C = 20$ (aceros al carbono, aleación baja e intermedia)
- $= 15$ (acero inoxidable austenítico y aleaciones de níquel alto)
- $T_E =$ temperatura efectiva, °C (°F); vea párrafo V303.1.2

V303.1.4 Vida hasta la rotura. Calcule la vida hasta la rotura, t_{ri} , h, usando la ecuación (V3)

$$t_{ri} = 10^a \quad (V3)$$

donde

$$\left. \begin{array}{l} \text{Sistema internacional de} \\ \text{unidades (SI)} \quad a = \frac{LMP}{T_i + 273} - C \\ \\ \text{Sistema de unidades de los} \\ \text{Estados Unidos} \quad a = \frac{LMP}{T_i + 460} - C \end{array} \right.$$

y

- $T_i =$ temperatura, °C (°F), del componente para la condición de operación presión-temperatura coincidente, i bajo consideración
- $t_{ri} =$ vida permitida hasta la rotura, h, asociada con la condición de servicio dada i y el esfuerzo, S_i

LMP y C están definidos en el párrafo V303.1.3

V303.2 Determinación del factor de uso arrastre-rotura

El factor de uso, u , es la sumatoria de los factores individuales, t_i/t_{ri} , para todas las condiciones de servicio consideradas en el párrafo V303.1. Vea la ecuación (V4).

$$u = \sum(t_i/t_{ri}) \quad (V3)$$

donde

- $i =$ como un sufijo, 1 para la condición de operación prevaleciente; $i = 2, 3$, etc., para las otras condiciones de servicio consideradas
- $t_i =$ duración total, h, asociada con cualquier condición de servicio i , a la presión, P_i , y temperatura, T_i
- $t_{ri} =$ como se define en el párrafo V303.1.4

V303.3 Evaluación

El valor calculado de u indica la cantidad nominal de vida esperada con arrastre-rotura del sistema de tubería. Si $u \leq 1.0$ el factor de uso es aceptable incluidos los sobrepasos. Si $u > 1.0$, el diseñador debe o bien incrementar las condiciones de diseño (seleccionando los componentes del sistema de tuberías de ser necesario de una presión de trabajo permitido alta) o reducir el número y/o severidad de los sobrepasos hasta que el factor de uso sea aceptable.

V304 EJEMPLO

El siguiente ejemplo ilustra la aplicación del procedimiento dado en el párrafo V303:

- Material del tubo: A 335, Gr. P22
- Tamaño del tubo: NPS 4 (4,50 pulg. O.D.)
- Cédula del tubo: S40 (0,237 pulg.)
- Corrosión permitido: 0,0625 pulg.
- Presión de diseño: 250 psig
- Temperatura de diseño: 1050°F
- Vida total de servicio: 200.000 h
- Se consideran tres condiciones de servicio:
 - (a) La operación normal es 178.000 h a 250 psig, 1.025°F.
 - (b) Expectativa de hasta 20.000 h a las condiciones de diseño de 250 psig, 1.050°F.
 - (c) Total de 2.000 h para condición de sobrepaso de 330 psig, 1,050°F. (Esto es una variación del 32% por encima de la presión de diseño y cumple con el criterio del párrafo 302.2.4.)
- Calcule el esfuerzo equivalente basado en presión, S_{pi} , a partir de la ecuación (V1).
- En la Tabla A-1, $S_d = 5,1$ ksi a 1.050°F.

$$\begin{aligned} S_{p1} &= 5.1 (250/250) = 5.10 \text{ ksi} \\ S_{p2} &= 5.1 (250/250) = 5.10 \text{ ksi} \\ S_{p3} &= 5.1 (330/250) = 6.73 \text{ ksi} \end{aligned}$$

NOTA: En la ecuación (V1), la presión de diseño se usa en este ejemplo para P_{max} , lo cual siempre será conservador. Alternativamente, se puede utilizar la P_{max} real del sistema de tubería.

El esfuerzo longitudinal, S_L , para cada condición i , calculado de acuerdo con el párrafo 302.3.5(c), es:

$$\begin{aligned} S_{L1} &= 3,0 \text{ ksi} \\ S_{L2} &= 3,0 \text{ ksi} \\ S_{L3} &= 3,7 \text{ ksi} \end{aligned}$$

Para tubo sin costura, W es 1.0 para S_{p1} , S_{p2} , y S_{p3} y para soldaduras circunferenciales, W es 0,93; 0,91 y 0,91 para S_{L1} ,

S_{L2} , y S_{L3} , respectivamente. El esfuerzo equivalente, S_i , es el mayor de S_{pi}/W y S_{Li}/W . Por lo tanto, S_i es como se indica:

$$\begin{aligned} S_1 &= \text{MAX}(S_{p1}/W, S_{L1}/W) \\ &= \text{MAX}(5,10/1,0, 3,0/0,93) \\ &= \text{MAX}(5,10, 3,23) = 5,10 \text{ ksi} \end{aligned}$$

$$\begin{aligned} S_2 &= \text{MAX}(S_{p2}/W, S_{L2}/W) \\ &= \text{MAX}(5,10/1,0, 3,0/0,91) \\ &= \text{MAX}(5,10, 3,30) = 5,10 \text{ ksi} \end{aligned}$$

$$\begin{aligned} S_3 &= \text{MAX}(S_{p3}/W, S_{L3}/W) \\ &= \text{MAX}(6,73/1,0, 3,7/0,91) \\ &= \text{MAX}(6,73, 4,07) = 6,73 \text{ ksi} \end{aligned}$$

En la Tabla A-1, se encuentra la temperatura, T_E , correspondiente para cada S_i :

$$\begin{aligned} T_{E1} &= 1.050^\circ\text{F} \\ T_{E2} &= 1.050^\circ\text{F} \\ T_{E3} &= 1.020^\circ\text{F} \end{aligned}$$

Calcule el LMP para cada condición i usando la ecuación (V2):

$$\begin{aligned} LMP &= (20 + 5)(1.050 + 460) \text{ p } 37.750 \\ LMP &= (20 + 5)(1.050 + 460) \text{ p } 37.750 \\ LMP &= (20 + 5)(1.020 + 460) \text{ p } 37.000 \end{aligned}$$

Calcule la vida útil para la rotura, t_{ri} , usando la ecuación (V3):

$$\begin{aligned} a &= 37.750/(1.025 + 460) - 20 = 5,42 \\ t_{r1} &= 10^{5,42} = 263.000 \text{ h} \end{aligned}$$

$$\begin{aligned} a &= 37.750/(1.050 + 460) - 20 = 5,00 \\ t_{r2} &= 10^{5,00} = 100.000 \text{ h} \end{aligned}$$

$$\begin{aligned} a &= 37.000/(1.050 + 460) - 20 = 4,50 \\ t_{r3} &= 10^{4,50} = 31.600 \text{ h} \end{aligned}$$

Calcule el factor de uso, u , la sumatoria de t_i/t_{ri} , para todas las condiciones de servicio:

$$t_1/t_{r1} = 178.000/263.000 = 0,68$$

$$t_2/t_{r2} = 20.000/100.000 = 0,20$$

$$t_3/t_{r3} = 2.000/31.600 = 0,06$$

$$u = 0,68 + 0,20 + 0,06 = 0,94 < 1,0$$

Por lo tanto, la excursión es aceptable.

APÉNDICE X

JUNTAS DE EXPANSIÓN DE FUELLES METÁLICOS

(Los requisitos de diseño del Apéndice X dependen y son compatibles con las normas EJMA.)

X300 INFORMACIÓN GENERAL

El propósito de este Apéndice es establecer los requisitos de diseño, fabricación e instalación y otras consideraciones para juntas de expansión de tipo fuelle, las cuales están complementadas por las normas EJMA. Se deben cumplir las disposiciones y requisitos detallados en los Capítulos I al VI de este Código, excepto según las modificaciones indicadas en el presente. Este Apéndice no especifica detalles de diseño. El diseño detallado de todos los elementos de las juntas de expansión es responsabilidad del fabricante. Este Apéndice no se aplica a juntas de expansión para tuberías diseñadas según los requisitos del Capítulo IX.

X301 RESPONSABILIDADES DEL DISEÑADOR DE LA TUBERÍA

Es responsabilidad del diseñador de tuberías presentar las condiciones y los requisitos necesarios para el diseño detallado de las tuberías y para la fabricación de la junta de expansión de acuerdo con el párrafo X301.1 y la disposición de la tubería, los anclajes, las sujeciones, las guías y los soportes exigidos según el párrafo X301.2.

X301.1 Condiciones para el diseño de juntas de Expansión

EL diseñador la tubería debe especificar todas las condiciones necesarias para el diseño de las juntas de expansión, incluido lo siguiente:

X301.1.1 Condiciones estáticas de diseño. Las condiciones para diseño deben incluir toda variación posible en la presión y temperatura o ambas, por encima de los niveles de operación. El uso de una temperatura de metal de diseño para componentes de la junta de expansión, que no sea la temperatura de fluidos, deberá verificarse con cálculos, con el uso de procedimientos de transferencia de calor aceptados o mediante pruebas o mediciones de un equipo diseñado de manera similar y que funcione bajo condiciones operativas equivalentes.

X301.1.2 Condiciones cíclicas de diseño. Estas condiciones deben incluir presión y temperaturas coincidentes, desplazamientos de extremo impuestos y expansión térmica de la propia junta de expansión para los ciclos durante la operación. Los ciclos causados por condiciones temporales (arranque, apagado u operación anormal) deben indicarse por separado. (Vea las normas de EJMA, C-4.1.5.2 sobre análisis

de fatiga acumulada para obtener instrucciones sobre cómo definir los ciclos).

X301.1.3 Otras cargas. Se deben indicar otras cargas, incluidos los efectos dinámicos (como viento, choque térmico, vibraciones, fuerzas sísmicas y aumentos de esfuerzo hidráulicos) y cargas estáticas, como el peso (aislamiento, nieve, hielo, etc.).

X301.1.4 Propiedades de los fluidos. Se deberán especificar las propiedades del medio fluyente correspondientes a los requisitos de diseño, incluida la categoría de servicio de fluidos designada por el propietario, la velocidad y la dirección de los fluidos para revestimientos internos, etc.

X301.1.5 Otras condiciones de diseño. Se deberán indicar otras condiciones que puedan afectar el diseño de la junta de expansión, como recubrimientos, aislamiento externo o interno, topes, otras sujeciones y conexiones en el cuerpo de la tubería (por ejemplo, drenajes o purgas).

X301.2 Requisitos de diseño de la tubería

X301.2.1 Información general. La disposición de la tubería, los anclajes, las sujeciones, las guías y los soportes deberán estar diseñados de manera tal que eviten movimientos y fuerzas en la junta de expansión que no fueran los previstos. Por ejemplo, una junta de expansión de tipo fuelle generalmente no se diseña para absorber la torsión. Las guías de tubería, sujeciones y anclajes deberán cumplir con las normas EJMA. Los anclajes y las guías deberán soportar las fuerzas de empuje de la junta de expansión si dicha junta no ha sido instalada con las bisagras, barras de acoplamiento, pasadores, etc. (Vea el párrafo X302.1). También se deberá tener en cuenta el pandeo de las columnas de la tubería.

X301.2.2 Diseño de anclaje

(a) *Anclaje principal.* Los anclajes principales deberán estar diseñados para soportar las fuerzas y momentos enumerados en el punto X301.2.2(b), al igual que el empuje de presión, definido como el producto del área de empuje efectivo de los fuelles y la presión máxima a la cual estará sometida la junta de expansión durante la operación. Se debe considerar también el aumento de las cargas de empuje de presión en el anclaje debido a la falta de contención de la junta de expansión durante la prueba de fuga, en caso de que no se utilice otro tipo de sujeción complementaria (vea el párrafo 345.3.3). Para juntas tipo disco, omega o espiraladas, se debe

usar el área de empuje efectiva recomendada por el fabricante. Si esta información no estuviera disponible, el área se deberá determinar utilizando el diámetro promedio del fuelle.

(b) *Anclaje intermediario.* Los anclajes deberá soportar las siguientes fuerzas y momentos:

(1) los requeridos para comprimir, expandir, compensar o rotar la junta en una cantidad igual al desplazamiento angular o lineal calculado

(2) fricción estática de la tubería durante el movimiento en sus soportes ocasionado por el cambio de longitud entre la posición de mayor extensión y mayor contracción de la tubería (teniendo en cuenta el movimiento calculado basado en el largo de la tubería desde el anclaje hasta la junta de expansión)

(3) fuerzas dinámicas temporales y operativas causadas por el medio fluyente

(4) otras fuerzas y movimientos de la tubería

X302 RESPONSABILIDADES DEL FABRICANTE DE LA JUNTA DE EXPANSIÓN

El fabricante de las juntas de expansión deberá proveer los detalles del diseño y la fabricación de todos los elementos de las juntas de expansión de acuerdo con los requisitos de este Código y del diseño de ingeniería, lo cual incluye:

(a) toda tubería dentro de las conexiones de extremo del ensamblaje proporcionado por el fabricante, incluidos tubos, bridas accesorios, conexiones, fuelles y soportes o sujeciones de la tubería.

(b) especificar la necesidad de soportes o sujeciones externos para el ensamblaje, según sea necesario y los datos necesarios para su diseño.

(c) determinar las condiciones de diseño para todos los componentes proporcionados con la junta de expansión, los cuales no están en contacto con el medio fluyente.

X302.1 Diseño de la junta de expansión

El diseño de las juntas de expansión tipo fuelle se deberá realizar según los métodos de análisis reconocidos y aceptados, y las condiciones de diseño detalladas en el párrafo X301.1. Los fuelles espiralados se deberán diseñar de acuerdo con las normas EJMA, salvo especificación en contrario en este Apéndice. El diseño de otros tipos de fuelles se deberá calificar como se requiere según el párrafo 304.7.2.

X302.1.1 Factores de seguridad. El factor de seguridad en la crítica no deberá ser inferior a 2,25. El factor de seguridad en la presión de ruptura máxima no deberá ser inferior a 3,0.

X302.1.2 Límites de esfuerzo del diseño. Para fuelles espiralados, los esfuerzos deberán calcularse con las fórmulas detalladas en las normas EJMA o mediante otros métodos aceptables para el propietario.

(a) El esfuerzo de membrana circunferencial y meridional del fuelle, del extremo de la tangente y de los miembros de anillos de refuerzo (incluido el esfuerzo de tracción en los sujetadores) debido a presión de diseño no deberá exceder los valores de esfuerzo permitido que se indican en la Tabla A-1.

(b) El esfuerzo de doblado y de la membrana meridional en la presión de diseño deberá ser de una magnitud que no genere una deformación permanente de los espirales a la presión de prueba. Para cumplir este requisito, se podrá realizar una correlación con los datos de pruebas anteriores.

Para un fuelle no reforzado, recocido después del formado, el esfuerzo de doblado y de la membrana meridional de los fuelles no deberá superar 1,5 veces el esfuerzo permitido que se indica en la Tabla A-1 (c).

(c) Los esfuerzos deberán calcularse con sujeciones (bisagras, barras de acoplamiento, pasadores, etc.) para juntas de expansión con autosujeción y también en los acoplamientos de los dispositivos de sujeción del tubo y de las bridas. Los esfuerzos debido a la tracción directa, a la compresión, al apoyo y a la cizalla no deberán superar los límites de esfuerzo permitidos detallados en el párrafo 302.3.1. La sumatoria de los esfuerzos generales debido al doblado, a la tracción y a la compresión no deberán superar el esfuerzo permitido que se indica en las Tablas A-1 y A-2 del Apéndice A, multiplicado por el factor de forma de la sección transversal. El factor de forma es la relación del momento plástico al momento de elasticidad (por ejemplo, 1,5 para una sección rectangular). Para acoplamientos de sujeción para tuberías, vea el párrafo 321.3. Los esfuerzos locales se pueden evaluar utilizando los criterios detallados en la Sección VIII, División 2, Parte 5 del Código de ASME. Para miembros bajo compresión se deberá evaluar el pandeo de acuerdo con el Manual de Construcción de Acero, Diseño de Esfuerzo Permitido de AISC. Para juntas de expansión con autosujeción, las sujeciones deberán diseñarse para soportar el empuje de presión total del diseño. Se pueden requerir consideraciones adicionales en los casos donde los esfuerzos en función del tiempo tengan prevalencia.

(d) El diseño de presión de secciones de tubería, accesorios y bridas deberá reunir con los requisitos establecidos en los párrafos 303 y 304.

(e) Cuando la temperatura de metal operativa de los elementos del fuelle se encuentra en el intervalo de arrastre¹, el diseño debe contar con consideraciones especiales y, además de cumplir con los requisitos de este Apéndice, deberá calificarse como se detalla en el párrafo 304.7.2.

X302.1.3 Análisis de fatiga

(a) Se deberá realizar un análisis de fatiga¹ que tenga en cuenta todas las condiciones cíclicas de diseño; asimismo, se deberá informar la vida cíclica de diseño calculada. El método de análisis para fuelles espiralados con forma de U deberá aplicarse de acuerdo con las normas EJMA.

(b) Las curvas de fatiga de diseño de material para fuelles de acero inoxidable austeníticos en estado tosco de formado se establecen en la Fig. X302.1.3. Las curvas deberán utilizarse solamente en conjunto con las ecuaciones de esfuerzo establecidas en las normas EJMA. Las pruebas de fatiga efectuadas por fabricantes individuales, de acuerdo con el punto (d) a continuación, son necesarias para calificar el uso

¹ Se deberán tener en cuenta los efectos negativos de la interacción arrastre-fatiga cuando la temperatura del metal operativa de los elementos del fuelle se encuentre en el intervalo de arrastre. La interacción arrastre-fatiga se puede convertir en un valor importante a temperaturas por encima de los 425 °C (800 °F) para el acero inoxidable austenítico.

de las curvas de fatiga correspondientes realizadas por dichos fabricantes. Las pruebas de fatiga de acuerdo con el punto (e) a continuación se requieren para desarrollar curvas de fatiga para fueles de materiales que no sean acero inoxidable. Las pruebas de fatiga y procedimientos de evaluación se detallan en el punto (c) a continuación. El intervalo de esfuerzo permitido para fueles de forma U se determinará multiplicando el intervalo de esfuerzo total indicado en la Fig. X302.1.3 por el producto de X_f multiplicado por X_m ; estos factores estarán determinados de acuerdo con el punto (c), (d) y (e) a continuación.

(c) Las pruebas de fatiga para calificar un proceso de fabricación o un nuevo material se llevarán a cabo de acuerdo con el siguiente procedimiento. Los fueles sometidos a prueba deberán tener diámetro interno no menor de 89 mm (3 ½ pulgadas) y, como mínimo, tres curvaturas. Los datos de la prueba de fatiga del fuele deberán compararse con una curva de fatiga de referencia para desarrollar un factor de fabricación, ecuación (X1) o un factor de material, ecuación (X2):

$$X_f = R_{\min}^f \quad (X1)$$

$$X_m = K_s R_{\min}^m / X_f \quad (X2)$$

donde

K_s = factor (no mayor que 1,0) para variaciones estadísticas de resultados de prueba.

$$= 1,25 / (1,470 - 0,044 N_t)$$

N_{ct} = número de ciclos hasta llegar a la falla en pruebas de fatiga de fueles; la falla se define como el desarrollo de una grieta en el espesor del fuele.

N_t = número de pruebas de fatiga de fueles realizadas para desarrollar el factor de material X_m

R_{\min}^f and R_{\min}^m = relación mínima del intervalo de esfuerzo de prueba con el intervalo de esfuerzo de referencia de todos los fueles sometidos a prueba. (f y m expresados como superíndices se refieren a la calificación de un proceso de fabricación o de material nuevo, respectivamente). Esta relación se determinará para cada prueba de fatiga dividiendo el intervalo de esfuerzo de prueba (la cual se calculará de acuerdo con las ecuaciones de esfuerzo de las normas EJMA) por el intervalo de esfuerzo de referencia de los fueles. El intervalo de esfuerzo de referencia se obtiene de la curva de fatiga inferior correspondiente a los datos de prueba de fatiga utilizados para desarrollar las curvas de fatiga de diseño, y para fueles no reforzados es:

(Sistema de medidas de unidades internacionales, SI)

$$(58 \times 10^3 / \sqrt{N_{ct}}) + 264 \text{ (MPa)}$$

(Sistema de medidas de unidades de Estados Unidos)

$$(8,4 \times 10^6 / \sqrt{N_{ct}}) + 38.300 \text{ (psi)}$$

Y para fueles reforzados:

(Sistema de medidas de unidades internacionales, SI)

$$(73 \times 10^3 / \sqrt{N_{ct}}) + 334 \text{ (MPa)}$$

(Sistema de medidas de unidades de Estados Unidos)

$$(10,6 \times 10^6 / \sqrt{N_{ct}}) + 48.500 \text{ (psi)}$$

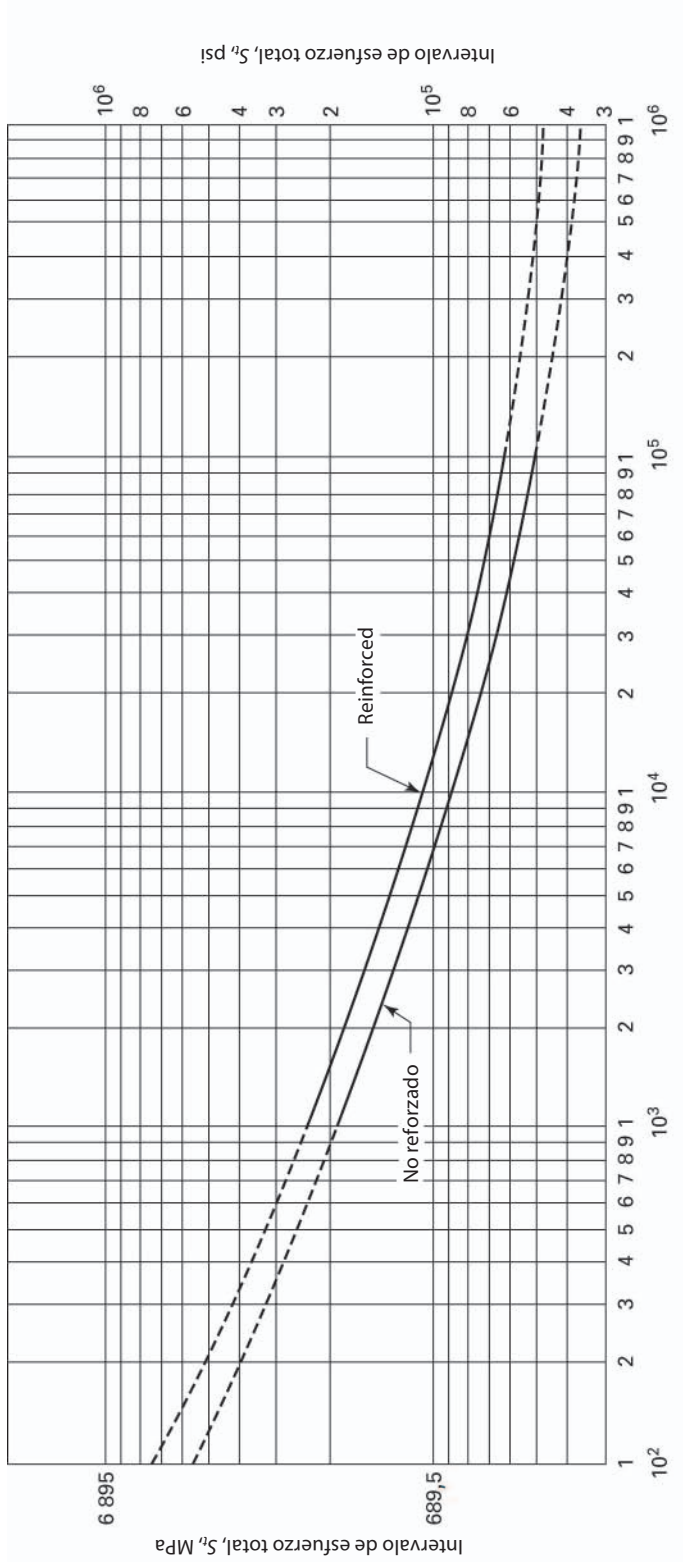
X_f = factor (no mayor que 1,0) que representa el efecto del proceso de fabricación en la resistencia a la fatiga de los fueles

X_m = factor que representa el efecto del material y su tratamiento térmico en la resistencia a la fatiga de los fueles. El X_m para fueles de acero inoxidable austenítico en estado tosco de formado es de 1,0. Este no puede superar 1,0 en otros casos a menos que, como mínimo, se hayan efectuado cinco pruebas de fatiga en fueles del mismo material.

(d) El fabricante deberá calificar el proceso de fabricación utilizando una correlación de pruebas de fatiga. La misma organización que fabrica los fueles deberá llevar a cabo, como mínimo, cinco pruebas (para fueles de cada tipo, reforzados y no reforzados) de fueles de acero inoxidable austenítico en estado tosco de formado. Durante las pruebas, se deberán considerar los efectos de todas las variables necesarias para validar la correlación entre las curvas de fatiga, las ecuaciones de diseño y el producto terminado, incluyendo, según corresponda: diámetro de los fueles, espesor, perfil de espirales, proceso de fabricación y construcción simple en comparación con construcción múltiple. El factor X_f se determinará con el uso de los datos de los resultados de las pruebas, de acuerdo con los requisitos enumerados en el punto (c) anteriormente.

(e) El intervalo de esfuerzo permitido, S_t , para fueles con forma de U, fabricados con materiales que no sean acero inoxidable austenítico en estado tosco de formado se obtendrá de los datos de los resultados de las pruebas de fatiga de los fueles. Se requieren, como mínimo, dos pruebas de fatiga de fueles con diferentes intervalos de esfuerzo con un factor de, por lo menos, 2,0 para obtener un factor de material, X_m , de acuerdo con los requisitos que se indican en el punto (c) anteriormente. [El factor X_f detallado en la ecuación (X2) se utilizará solo para los fueles sometidos a prueba.] Los materiales utilizados en estado tosco de formado y aquellos sometidos a tratamiento térmico luego del formado se clasifican como materiales diferentes.

Figura X302.1.3 Curvas de diseño de fatiga para fueles de acero inoxidable austenítico



Cantidad de ciclos de diseño, N_c

$$N_c = \left(\frac{A}{S_f - B} \right)^2$$

$$S_f = 0,7 (S_3 + S_4) + S_5 + S_6$$

Fuelles	A		B		
	Ciclos	MPa	psi	MPa	psi
No reforzado	≤ 40.000	36.000	$5,2 \times 10^6$	264	38.300
	> 40.000	46.000	$6,7 \times 10^6$	211	30.600
Reforzado	≤ 40.000	45.000	$6,6 \times 10^6$	334	48.500
	> 40.000	59.000	$8,5 \times 10^6$	268	38.800

NOTA GENERAL:

- (a) Estas curvas tienen como función la evaluación de la vida de fatiga del diseño hasta 427 °C (800 °F) para fueles de acero inoxidable austenítico que no han sido sometidos a tratamiento térmico. A temperaturas mayores, los efectos de arrastre pueden ser importantes y deberán tenerse en cuenta. El cálculo del esfuerzo debido a la deformación de los fueles se deberá basar en el módulo de elasticidad a una temperatura de 21 °C (70 °F).
- (b) Las ecuaciones presentadas provienen del artículo "Design of Pressure Vessels for Low Cycle Fatigue" (Diseño de recipientes a presión para fatiga con pocos ciclos) escrito por B.F. Langer, publicación 61-WA-18 de ASME. Las constantes se modificaron para representar los datos de prueba de fueles reales reducidos a una curva de diseño de acuerdo con las reglas del Código ASME para Calderas y Recipientes a Presión, Sección VIII, División 2, Anexo 5.F. Los cálculos de S_5 y S_6 se deberán basar en un módulo de elasticidad igual a $1,95 \times 10^5$ MPa ($28,3 \times 10^6$ psi).
- (c) Para uso de nomenclatura, vea las normas EJMA.
- (d) A estas curvas de fatiga de diseño se han incluido factores para representar los efectos normales de tamaño, terminado de superficie y dispersión de datos. Por lo tanto, el ciclo de diseño debe representar de forma realista el número estimado de ciclos de operación. Un estimado de ciclos demasiado conservador provoca un aumento en el número de espirales y una junta más propensa a la inestabilidad.

X302.1.4 Limitaciones

(a) los fuelles de juntas de expansión no deberán fabricarse a partir de un tubo soldado con pliegue o tubería soldada con pliegue.

(b) Todos los materiales utilizados para contener presión o retener empuje de presión deberán estar en conformidad con los requisitos del Capítulo III y Apéndice A de este Código.

X302.2 Fabricación de la junta de expansión

Las juntas de expansión se fabricarán de acuerdo con las especificaciones del fabricante, las cuales deben incluir, como mínimo, los siguientes requisitos.

X302.2.1 Fabricación

(a) Todas las soldaduras estarán a cargo de soldadores u operadores de soldadura calificados mediante el uso de procedimientos de soldadura calificados según los requisitos del párrafo 328.2.

(b) La soldadura de costura longitudinal a realizarse en los elementos de los fuelles deberá ser una soldadura a tope de penetración total. Antes del formado, el espesor de la soldadura no deberá ser inferior a 1,00 ni superior a 1,10 veces el espesor del material del fuelle.

(c) Una soldadura de filete completa puede utilizarse como una soldadura primaria para unir un elemento del fuelle a un componente de la tubería adyacente.

(d) Cuando se unen fuelles directamente a componentes de la tubería mediante soldaduras y el componente de la tubería es de un material base P números 4, 5A, 5B o 5C, la soldadura para la unión deberá someterse a un tratamiento térmico de acuerdo con los requisitos del párrafo 331.1, salvo que las exenciones del tratamiento térmico establecidas en el párrafo 331.1 no estén permitidas. El tiempo de espera de la soldadura se basará en el espesor del componente de la tubería en el sitio donde se efectuará la unión del fuelle al componente. Las soldaduras utilizadas para la unión de los fuelles a los componentes de la tubería deberán examinarse luego de llevarse a cabo el tratamiento térmico. El tratamiento térmico puede afectar la capacidad de presión de los fuelles así como las propiedades mecánicas y la resistencia a la corrosión. Si se determina que el tratamiento térmico requerido afecta negativamente el desempeño del fuelle, los fuelles no deberán unirse directamente a los componentes de la tubería. En este caso, el lado correspondiente al componente de la tubería que se soldara deberá hacer tope con el metal de aporte, de acuerdo con los requisitos del párrafo QW-283 de la Sección IX del Código de ASME; además, deberá ser sometida a tratamiento térmico de acuerdo con la Tabla 333.1.1 y luego se unirá al fuelle mediante soldadura.

X302.2.2 Examen. A continuación, encontrará los requerimientos mínimos de control de calidad:

(a) Los exámenes requeridos se llevarán a cabo de acuerdo con los requisitos de los párrafos 341 y 344.

(b) Las soldaduras de costura longitudinal en los fuelles deberán estar 100% examinadas antes de que se realice el formado; dicho examen se realizará con el uso de radiografías o, para materiales con un espesor $\leq 2,4$ mm ($\frac{3}{32}$ pulg.) soldados

con un solo paso, mediante el uso de un líquido penetrante sobre ambas superficies, tanto la interna como externa. A los fines de este Apéndice, ambos exámenes son aceptables para un diseño con un factor E_j de 1,00 cuando se use dentro de los límites de espesor estipulados.

(c) Luego del formado, se llevará a cabo un examen con líquido penetrante en todas las superficies accesibles de la soldadura, tanto internas como externas. Las soldaduras que unan los fuelles a la tubería, etc. deberán someterse a un examen con líquido penetrante al 100%.

(d) Los criterios de aceptación para los exámenes de radiografía deberán estar en conformidad con los requisitos de la Tabla 341.3.2. Para los exámenes con líquido penetrante no se aceptarán las grietas, el socavamiento y la penetración incompleta.

X302.2.3 Prueba de fuga

(a) Cada junta de expansión estará sometida a una prueba hidrostática, neumática o una de prueba de presión hidrostática-neumática efectuada por el fabricante de acuerdo con los requisitos del párrafo 345, excepto que la presión de prueba será la menor de aquellas calculadas mediante el uso de la ecuación (24) (párrafo 345.4.2) o la ecuación (X3), pero no deberá ser inferior a 1,5 veces la presión de diseño. La R_r de la ecuación (24) se basará en el material del fuelle. Cuando la temperatura de diseño del fuelle sea igual o mayor que T_{cr} , tal como se define en la Tabla 302.3.5, Nota General (b), R_r en la ecuación (24), se deberá reemplazar por S_{yT}/S_{yt} , donde S_{yT} representa el límite de elasticidad a la temperatura de la prueba y S_{yt} representa el límite de elasticidad a la temperatura de diseño de los fuelles. Los valores de límite de elasticidad se determinarán de acuerdo con los requisitos del párrafo 302.3.2(f) y el material de los fuelles se considerará material no enumerado. La presión de prueba se mantendrá por no menos de 10 minutos.

$$P_T = 1,5P_S E_t / E \quad (X3)$$

Donde

E = módulo de elasticidad a temperatura de diseño

E_t = módulo de elasticidad a temperatura de prueba

P_S = presión de diseño límite basada en la inestabilidad de columna (para fuelles espiralados en forma de U, vea el punto C-4.2.1 y C-4.2.2 de las normas EJMA)

P_T = presión manométrica de prueba mínima

(b) Las juntas de expansión diseñadas para soportar el empuje de presión no deben entregarse con sujeciones axiales adicionales durante la prueba de fuga. El uso de sujeciones de momentos para simular la rigidez de la tubería puede usarse, de ser necesario.

(c) Además de los exámenes de fugas e integridad estructural general durante la prueba de presión, la junta de expansión también debe examinarse antes, durante y después de la prueba para confirmar que no se haya producido una presión crítica no aceptable. Se considerará que se produjo una presión crítica si, durante la prueba de presión interna, un fuelle originalmente simétrico se deforma, hay falta de paralelismo o

espaciado irregular en los espirales. Este tipo de deformación se considerará no aceptable cuando la relación máxima de las pendientes de los fuelles bajo presión con la pendiente antes de haberse aplicado la presión supere el valor de 1,15 para fuelles no reforzados o 1,20 para fuelles reforzados. El examen de fuga y deformación se deberá llevar a cabo a una presión no menor que dos tercios de la presión de prueba una vez que se haya aplicado la presión de prueba máxima.

(d) El examen para detectar la presión crítica se llevará a cabo a una presión de prueba máxima. Por razones de seguridad, esto se puede realizar mediante un examen visual remoto (por ejemplo, con el uso de aumento óptico o grabación de video) de los cambios en el espacio entre los espirales con respecto a una referencia dimensional instalada temporalmente en el fuelle para propósitos de la prueba. El examen de fuga se llevará a cabo a una presión no menor a dos tercios de la presión de prueba, una vez que se haya aplicado la presión de prueba máxima. Se deberán aplicar las medidas de precaución del párrafo 345.5.1 cuando se realice una prueba neumática.

APÉNDICE Z

PREPARACIÓN DE SOLICITUDES TÉCNICAS

Z300 INTRODUCCIÓN

El Comité ASME B31, Código para Tuberías a Presión, considerará los requisitos por escrito para realizar interpretaciones y revisiones de las reglas del Código, y para desarrollar nuevas reglas si el adelanto tecnológico así lo dicta. Las actividades del Comité en este aspecto están limitadas estrictamente a las interpretaciones de las reglas o a la consideración de revisiones a las reglas actuales sobre la base de nuevos datos o nueva tecnología. Como una directriz política ya establecida, ASME no aprueba, certifica, tasa ni respalda ningún elemento, construcción, dispositivo exclusivo o actividad, y, por lo tanto, se devolverán las solicitudes que requieran tales consideraciones. Además, ASME no actúa como consultor de problemas de ingeniería específicos, ni de aplicación general o entendimiento de las reglas del Código. Si, según la información de la solicitud enviada, el Comité considera que el solicitante debería buscar asistencia profesional, la solicitud se devolverá devuelta sin la recomendación que tal asistencia obtuvo.

Se devolverá toda solicitud que no provea la información necesaria para el total entendimiento del Comité.

La Introducción establece que “es responsabilidad del propietario seleccionar la Sección del Código” para una instalación de tubería. Se devolverá toda solicitud que solicite tal tipo de decisión.

Z301 REQUISITOS

Las solicitudes se limitarán estrictamente a las interpretaciones de las reglas o a la consideración de revisiones a las reglas existentes sobre la base de nuevos datos o nueva tecnología. Las solicitudes deberán reunir los siguientes requisitos:

(a) *Alcance.* Abarca una regla única o reglas cercanas relacionadas en el alcance del Código. Se devolverá toda carta de solicitud sobre temas no relacionados.

(b) *Antecedentes.* Indique el propósito de la solicitud, la cual puede ser obtener una interpretación de las reglas del Código o proponer una consideración de revisión a una regla existente. Provea, en forma concisa, la información necesaria para que el Comité comprenda la solicitud, y asegúrese de incluir referencias a la Sección del Código, Edición, Anexos, párrafos, figuras y tablas aplicables. Si se incluyen diagramas, estos estarán limitados al alcance de la solicitud.

(c) *Estructura de la solicitud*

(1) *Preguntas propuestas.* La solicitud deberá redactarse en forma de pregunta concisa y breve, y se omitirá información de antecedentes superflua, y, cuando sea apropiado, deberá estar indicada de tal manera que un “sí” o un “no” (quizás con

condiciones) serían una respuesta aceptable. La declaración de la solicitud deberá ser correcta a nivel técnico y editorial.

(2) *Respuestas propuestas.* Provea una respuesta propuesta donde indique lo que cree que el Código exige. Si, en la opinión del solicitante, se necesita una revisión del Código, la propuesta de cambio deberá ser incluida a la información, justificando el cambio.

Z302 ENVÍO

Las solicitudes deberán enviarse en formato tipográfico; sin embargo, se tendrán en cuenta las solicitudes escritas a mano de forma legible. Estas solicitudes deberán incluir el nombre y la dirección de correo del solicitante y enviarse a la siguiente dirección:

Secretary
ASME B31 Committee
Three Park Avenue
New York, NY 10016-5990
Estados Unidos

ÍNDICE¹

- Aberturas en cierres, 304.4, A304.4, M304.4
- Abrazaderas, soporte, 321.2.2, 321.3.1
- Abreviaturas, no metálico, A326.4 (*vea también* símbolos)
- Accesorios (*vea también* accesorios de conexión en derivación)
- definición (*vea* componentes)
 - requisitos de servicios de fluidos, 306, A306, M306, MA306, K306
- Accesorios de conexión en derivación
- aplicación, 304.3.1, K304.3.1
 - definición, 300.2
 - limitaciones, 304.3.2, 304.3.3, 328.5.4, K306.1.2, K328.5.4
- Accesorios de salida, 304.3.1, 304.3.2, 304.4.2, 306.1.3, M306.5
- Accesorios estructurales, 321.3
- definición (*vea* elementos de soporte de tubería)
- Accesorios forjados, 306.1, M306.1, K306.1
- Accesorios, 321.1.4, 321.3, K321 (*vea también* soportes)
- Accesorios, soporte, 321.2
- definición (*vea* elementos de soporte de tubería)
- Acero al carbono (*vea* acero, aparte de inoxidable)
- Acero de aleación intermedio (*vea* acero, aparte de inoxidable)
- Acero de baja aleación (*vea* acero, aparte de inoxidable)
- Acero inoxidable, Tablas A-1, A-1A, A-1B, A-2, C-1, C-3, y C-6, F323.4
- Acero, aparte de inoxidable, Tablas A-1, A-1A, A-1B, A-2, C-1, C-3, y C-6, F323.4
- Acoplamiento, roscas rectas, 314.2.1
- Aislamiento interno, 301.3.4
- Alcance de gases en forma líquido, 300.1.1
- Alcance de tuberías para aceite
- en la planta, 300.1.1
 - líneas de transmisión, 300.1.3, Fig. 301.1.1
- Alcance de tuberías para agua, 300.1.1, 300.1.3
- Alcance de tuberías para gas
- en la planta, 300.1.1
 - líneas de transmisión, 300.1.3, Fig. 300.1.1
- Alcance de tuberías para líquidos, 300.1.1, 300.1.3
- Alcance de tuberías para químicas, 300.1.1
- Alcance de tuberías para vapor, 300.1.1, 300.1.3, Fig. 300.1.1
- Alcance del código, 300.1
- diagrama del alcance, Fig. 300.1.1
- Alcance para sólidos fluidizados, 300.1.1
- Alineación, 328.4.2, 328.4.3, Fig. 328.4.3, 335.1.1, 341.4.1, 341.4.3, M335.1.1, K328.4.3
- Alivio, presión (*vea* alivio de presión)
- Aluminio y aleación de aluminio
- bridas, especificación, Apéndice L
 - efectos, F323.4
 - esfuerzos permitidos, 319.3.4, Tablas A-1 y A-2
- Aluminio y aleación de aluminio (Continuación)
- factores de calidad, Tablas A-1A y A-1B
 - precauciones, F323.4
 - requisitos de servicios de fluidos, 323.4.2
 - soldadura, 323.4.2, Notas para Apéndice A
- Análisis
- fatiga (*vea* análisis de fatiga)
 - flexibilidad, 319.4, 321.1.2, A319.4, M319.4, K319
 - producto, K323.1.5
 - propiedades para, 319.3, A319.3
 - soportes, 321.1.2, K321
- Análisis de esfuerzo, 319.4, 321.1.3, 345.9.2, A319.4, M319.4, K319
- experimental, 304.7.2
 - fatiga, K304.8
 - riguroso, 319.4.1, M319.4, K319
 - simplificado, 319.4.1, 319.4.2, M319.4
- Análisis de fatiga, K304.8, K319, X302.1.3
- Análisis de fuerza experimental, 304.7.2
- Anclajes, 319.7, 321.2.1, A319.7
- Anillo de refuerzo (o placa, o asiento), 304.3.3, 328.5.4, Fig. 328.5.4, 331.1.3, Apéndice H
- Antimonio, efectos de, F323.4
- Apéndices (*vea* Contenido)
- estado de, 300(f), 300.4
- Aplastamiento (*vea* prueba de cojinete)
- Aplicación del código, Introducción
- Argamasa plástica reforzada (RPM)
- esfuerzos de diseño, A302.3.2, Apéndice B
 - montaje, A335.3.5
 - pegado, A328.5.1, A328.5.6, A328.5.7
 - requisitos de servicios de fluidos, A314.2.2, A323.4.2
- Asiento, 321.3.1, A306.5.2, A328.5.3, A328.5.4, A328.5.5, A328.5.6 (*vea también* anillo de refuerzo)
- Barras de acoplamiento, 319.7, A319.7
- Bases de esfuerzos permitidos, 302.3, A302.3, M302.3, K302.3
- materiales metálicos, 302.3.2, M302.3.2, K302.3.2
 - materiales no metálicos, A302.3.2
- Bases para esfuerzos de diseño, 302.3.2, M302.3, K302.3.2
- Bases para esfuerzos permitidos (*vea* bases de esfuerzos permitidos)
- Bisel, def., 300.2
- Bismuto, efectos de, F323.4
- Borosilicato, vidrio A321.5.3, A323.4.2, A334.1, A335.8.1
- Bridas
- aluminio, especificación, Apéndice L
 - cara plana, 309.2.3, 312.2, F308.4 (*vea también* empaquetadura de cara completa)
 - caras, 308.3, A308.2.1, M308.2, K308.4, F308.4
 - ciegas, 304.5.2, A304.5.2, K304.5.2

¹ Notas generales siguen al final de este índice.

- Bridas (Continuación)
- cuello soldado, 308.2.4
 - deslizamiento, 308.2.1, 311.2.5, 328.5.2, Fig. 328.5.2, Tabla 308.2.1, Tabla 341.3.2, M308.2, K308.2, F308.2
 - diseño de presión, 304.5, A304.5, A312, K304.5, F312
 - enroscadas, 308.2.3, M308.2, K308.2.1
 - orificios de colada, 309.3, A309.3
 - para condiciones cíclicas severas, 308.2.4
 - requisitos de servicios de fluidos, 308, A308.2, M308, MA308.2, K308
 - unión expandida, 308.2.2, M308.2, K308.2.2
- Bridas ciegas, 304.5.2, A304.5.2, K304.5.2
- Bridas deslizantes (*vea* bridas)
- Cabezal de salida (*vea* conexiones extruidas)
- Cabezal, 304.3.4, 319.4.4, Apéndice H (*vea también* tubería principal)
- conexión extruida, 304.3.4
- Cadmio, efectos de, F323.4
- Cálculos, ref. en ramales, Apéndice H
- Calderas de potencia, 300.1.3, Fig. 300.1.1
- Calentadores con fuego (*vea* tubería para calentadores)
- Calificación
- examinadores, 342.1
 - inspector del propietario, 340.4
 - métodos de examinación, 343
 - para soldadura “*brazing*”, 333.1.1
 - por otros, 328.2.2, 328.2.3, A328.2.2, A328.2.3, K328.2.2, K328.2.3
 - procedimientos de pegado, A328.2
 - procedimientos de soldadura, 328.2, A329, K328.2
 - pruebas, 328.2.1, A328.2.5, K328.2.1
 - registros (*vea* registros)
 - soldadores, operadores de soldadura en frío, A328.2
 - soldadores, operadores de soldadura, 328.2.1, A329.1.2, K328.2.1
- Calificaciones de examinadores, 342.1
- Cantidad de fluido, G300.1, G300.3
- Caras, de brida (*vea* Caras de brida)
- Carga muerta, 301.6.2, 304.3.5, 321.1
- Carga viva, 301.6.1, 304.3.5, 321.1
- Cargas (*vea* tipo específico de carga)
- Cargas de aislamiento, 301.6.2
- Cargas de hielo, 301.6.1, 321.1
- Cargas de nieve, 301.6.1, 321.1
- Cargas de terremotos, 301.5.3, 302.3.6, A302.3.4, K302.3.6
- Cargas de viento, 301.5.2, 302.3.6, 321.1, A302.3.4, K302.3.6
- Cargas inducidas termáticamente, 301.7, F301.7
- Cargas mecánicas, 313, 314.2.1, 314.2.2, 319.1, 321.1.1, A323.4.1, K314.1
- Cargas ocasionales, 302.3.6, A302.3.4, K302.3.6
- Cargas pesadas, 301.6, 321.1
- Cargas sostenidas, 302.3.5, A302.3.3, K302.3.5
- Categoría D Servicio de fluido
- definición, 300.2, Apéndice M
 - requisitos para, 300(d), 305.2.1, 305.2.2, 306.3.2, 307.2, 311.2.1, 314.1, 314.2.1, 316, 317.1, Tabla 341.3.2, 341.4.2, 345.1, 345.7, A311.2.3, A323.4.2, A341.4.2, A345.7
- Categoría M Servicio de fluido
- definición, 300.2, Apéndice M
 - tubería para, 300(d), Cap. VIII, K300.1.4
- Categorías, servicios de fluidos, 300(b), 300.2, Apéndice M
- Cementos, 325, A328.2.1, A328.3.1, A328.5.3, F323.1
- Chispazos estáticos, A335.2.5
- Choque, hidráulico, 301.5.1, 315.1, 321.1, A302.1, A304.7.2, A323.4.1, K304.7.2
- térmico, A302.1, A304.7.2, A323.4.2, A335.8.1
- Cianuros, efectos de, F323.4
- Cierres, 304.4, A304.4, M304.4, K304.4
- Cizalla, esfuerzo permisible, 302.3.1, K302.3.1
- Clasificación
- en la junta de diferentes servicios, 302.2.5, A302.2.5, M302.2.5
 - presión-temperatura, 302.2.1, 303, 326, A302.2.1, A312, A326, K302.2.1, K303, Tabla K326.1
- Clasificar los servicios de fluidos, Apéndice M
- Cobre y aleaciones de cobre, 319.3.4, Tablas A-1, A-1A, A-1B, y A-2
- efectos de, F323.4
- Código
- alcance, 300.1
 - alcance, 300.1.1, Fig. 300.1.1
 - aplicación, Introducción
 - casos, Introducción
 - descripción, 300(a)
 - exclusiones, 300.1.3
 - interpretación, Introducción, Apéndice Z
 - objetivos del, Introducción, 300(c)
 - requisitos de servicio, 300(d)
 - solicitudes, Introducción, Apéndice Z
- Codos, 304.2.2, 319.4.4, A304.2.2, K304.2.2 (*vea también* accesorios)
- Coefficiente de expansión (*vea* expansión térmica)
- Cojinete
- esfuerzo admisible, 302.3.1, K302.3.1
 - prueba, A302.3.3
- Componentes
- clasificaciones (estándares), 326, A326, M326, K326
 - critérios de diseño, 302.2, A302.2, K302.2
 - definición, 300.2
 - dimensiones (estándares), 326, A326, M326, K326
 - diseño presión, 304, A304, M304, K304
 - enumerados, 302.2.1, 302.2.2, 304.7.1, 305.1, 306.1.1, 307.1.1, 308.1.1, 309.1.1, 326.1.1, 326.2.1, Tabla 326.1, A302.2.2, A304.7.1, A306.1.1, M326.1.1, Tabla A326.1, K302.2.1, K302.2.2, K304.7.1, K306.1.1, K307.1.1, K326, Tabla K326.1, Apéndice E
 - listado tabular, Tablas 326.1, A326.1, y K326.1
 - metálico–no metálico, 304.7.3, A304.7.3
 - no enumerados, 302.2.3, 304.7.2, 326.1.2, 326.2.2, A304.7.2, M326.1.2, K302.2.3, K304.7.2
 - normas, 326, A326, M326
 - requisitos de servicios de fluidos, 300(d), Cap. II, Parte 3, A306, A308, M305–M308, MA306, MA308, K306–K309
- Compuestos
- rosca, 314.1, 325, 335.3.1, 335.3.2

- Compuestos (Continuación)
 sellar, 325, M325
 Compuestos de sulfuro, efectos, F323.4
 Condensación del aire, 301.11
 Condensación, aire, 301.11
 atmosférico (humedad), 301.4.3
 Condiciones cíclicas severas, 300(d), 300.2, 305.2.3, 306.1.4, 306.2.3, 306.3.3, 306.4.3, 306.5.2, 308.2.1, 308.2.4, 309.2.4, 311.2.2, 311.2.3, 314.1, 317.2, 318.2.2, 323.4.2, Tabla 341.3.2, 341.4.3, A300(e), M300(e), K302
 Condiciones, diseño (*vea* condiciones de diseño)
 Conexión a ramal de salida, 304.4.2
 Conexión de manguera (estándar), Tabla 326.1
 Conexiones
 derivación (*vea* accesorios para conexiones en derivación; y conexiones en derivación)
 estructural (soporte), 321.4
 instrumento, 322.3.2, K322.3.2
 manguera, Tabla 326.1
 Conexiones de equipo (*vea* conexiones de tuberías)
 Conexiones en derivación (*vea también* accesorios de conexión en derivación, conexiones extruidas)
 consideraciones, 304.3.5, A304.3.3
 criterios de aceptación, Tablas 341.3.2 y K341.3.2
 diseño, 304.2.4, 304.3, A304.3, K304.3
 fabricación, 328.4.3, Fig. 328.4.4, 328.5.4, Fig. 328.5.4, A328.5.2, A328.5.3, A328.5.4, A328.5.5, Fig. A328.5.5, A328.5.6, A328.5.7, K328.5.4, Fig. K328.5.4
 pequeño, 302.4.1, 304.3.5, 322.3.2
 refuerzos, 304.3.3, 304.3.4, 328.5.4, Fig. 328.5.4, 331.1.3, A328.5.3, A328.5.6, K328.5.4, Apéndice H
 requisitos de servicios de fluido, 306.5, A306.5, M306.5, MA306.5, K306.5
 resistencia, 304.3.2, A304.3.2, M304.3.2, K304.3.2
 soldadas, 304.3.3, 328.5.4, Fig. 328.5.4, K328.5.4, Fig. K328.5.4, Apéndice H
 Conexiones estructurales, 321.4
 Conexiones extruidas, 304.3.1, 304.3.4, Fig. 304.3.4, K304.3.1
 Conexiones para tubería, 300.1.3, 300.2
 Congelamiento atmosférico, 301.4.3
 Congelamiento, atmosférico, 301.4.3
 Conjunto, sello, 335.3.2, A311.2.4, A328.6
 Consideraciones de los Apéndices, 300(f), 300.4
 Consideraciones regulatorias, Introducción
 Contención de presión, 301.2.1, 301.2.2, 301.2.3
 Continuidad
 del revestimiento, A329.1.2
 eléctrica, A335.2.5
 Continuidad eléctrica, A335.2.6
 Contracción, térmica (*vea* expansión)
 Contracurvatura, 319.2.4, 335.1.1, 341.4.3, A319.2.3
 Control de calidad, soldadura, 319.4.5
 Corrosión
 en servicio, 323.5
 tolerancia, 302.4, 304.1.1, A304.1.1, K304.1.1
 Criterios de aceptación, Tablas 302.3.3C y D, 323.3.5, Tabla 323.3.5, 341.3.2, Tabla 341.3.2, 341.3.3, 341.4, 341.5, 344.6.2, A328.2.1, A341.3, Tabla A341.3.2, A341.4.1, K302.3.3, K323.3.5, Tabla K323.3.5, K341.3, Tabla K341.3.2
 Criterios, aceptación (*vea* criterios de aceptación)
 Criterios, diseño (*vea* criterios de diseño)
 Criterios, probeta de impacto, 323.3.5, K323.3.5
 Curva mitrada
 análisis de flexibilidad, 319.4.4
 diseño de presión, 304.2.3, A304.2.3
 requisitos de servicios de fluidos, 306.3, A306.3, M306.3, MA306.3, K306.3
 Curvado, 332.2, A332.2, M332, MA332, K332.2
 Curvas
 aplanando, 332.2.1, K332.2.1
 corrugadas, 306.2.2, 332.2.3, A306.2.2, M332, K306.2.3, K332.2.2, Apéndice D
 fabricación, 332.2, A332.2, K332.2
 mitradas, 300.2, 304.2.3, 306.3, A304.2.3, A306.3, M306.3, MA306.3, K304.2.3, K306.3
 presión de diseño, 304.2.1, 304.2.4, A304.2.1, K304.2.1
 requisitos de servicios de fluidos, 306.2, A306.2, M306.2, K306.2
 tubos, 304.2.1, 306.2, 332.2, A304.2.1, A306.2, M306.2, M332, MA306.2, K304.2.1, K306.2, K332.2
 Curvas de tubo
 diseño de presión, 304.2.1, A304.2.1, K304.2.1
 requisitos de servicios de fluidos, 306.2, A306.2, M306.2, K306.2
 Curvatura (de tubería), 301.7.2, F301.7
 Defectos, Tabla 302.3.3C, 328.6, 341.3.3, 341.3.4, A328.7, A334.2, A341.3.3, K323.1.4, K328.6, K341.3.3
 definición, 300.2
 Definiciones (por orden alfabético), 300.2
 Deformación, límites de esfuerzo, 302.3.2
 Deformaciones (*vea* desplazamiento de deformaciones)
 Derivaciones (*vea* accesorios de conexión en derivación; conexiones en derivación; y conexiones extruidas)
 Derivaciones múltiples, 304.3.3, 304.4.3
 Desalineamiento (*vea* alineación)
 Desplazamiento
 deformaciones, 319.2.1, 319.2.3, 321.1, A319.2.1
 esfuerzos, 319.2.2, A319.2.2
 intervalo de los esfuerzos, 302.3.5, 319.2.3, 319.4.4, K302.3.5
 Deterioro en servicio, 323.5, M323.5
 Discontinuidades, 344.6, K302.3.3, Tabla K302.3.3D (*vea también* criterios de aceptación, indicaciones)
 Diseñador
 aprobación por definición, 331.2.1, M323.1.4
 definición, 300.2
 responsabilidades, 300(b), 300(c), 302.2.3, 319.5, 323.2.1, 323.2.4, 331.2.1, 331.2.2, 345.5.1, A302.1, M323.1.4, K300(b), K302.2.3
 Diseño
 condiciones, 301, A301, M301, K301, F301
 criterios, 302, A302, M302, MA302, K302
 de sistemas (específicas), 322, A322, M322, K322
 esfuerzos, empernado, 302.3.2, M302.3, K302.3.2
 esfuerzos, metálicos (*vea* esfuerzos permisibles)
 esfuerzos, no metálicos, A302.3, Apéndice B
 filosofía, Introducción, 300(c)

Diseño (Continuación)

presión, 301.2, 322.6.3, M301.2
 requisitos, 300(c), 300.1.1 (vea también responsabilidades del diseñador; diseño de ingeniería; y otros términos específicos)
 soportes, 321, A321, K321
 temperatura de, 301.3, A301.3, M301.3, K301
 temperatura mínima, 301.3.1, 323.2.2, A301.3.1, M323.2, K323.2.2
 tolerancias, 302.2.4, 302.4, A302.2.4, A302.4, M302.2.4, K302.2.4, K302.4, Apéndice V
 valores de esfuerzo, Tabla A-2
 Diseño de ingeniería, 300(b), 300(c), M300(e), K321
 definición, 300.2
 Diseño de presión, 303, 304, A303, A304, K303, K304
 análisis de fatiga, K304.8.4
 bridas ciegas, 304.5.2, A304.5.2, K304.5.2
 bridas, 304.5, A304.5, K304.5
 cierres, 304.4, A304.4, K304.4
 codos, 304.2.2, A304.2.2, K304.2.2
 conexiones extruidas, 304.3.1, 304.3.4
 cruces, 304.3.1, A304.3.2
 curvas biseladas, 304.2.3, A304.2.3
 curvas, 304.2.1, A304.2.1, K304.2.1
 derivaciones, 304.3, A304.3, K304.3
 espacios, 304.5.3, K304.5.3
 general, 303, A303, K303
 laterales, 304.3.1, A304.3.2
 múltiples derivaciones, 304.3.3, 304.3.4
 otros componentes, 304.7, A304.7, K304.7
 presión externa, 302.3.5, 304.1.3, 304.2.4, 304.3.3, 304.3.6, A302.3.3, A304.1.3, A304.3.2, K304.1.3, K304.2.4
 reductores, 304.6, A304.6, K304.6
 salidas de soldadura, 304.3.2, 304.4.2
 tés, 304.3.2, A304.3.2
 tubería, 304.1, A304.1, K304.1
 Dispositivo de alivio de presión, 301.2.2, 322.6, K322.6.3
 Dispositivo, alivio de presión, 301.2.2, 322.6, K322.6.3
 Ductilidad
 reducida, 301.9
 requisitos (vea requisitos de tenacidad)
 Efectos ambientales, 301.4, F301.4
 Efectos cíclicos (cargas), 301.10
 Efectos de vibración, 301.5.4, 304.7.2, 313, 315.1, 321.1, A304.7.2, A323.4.1, M301.5.4, K301.5.4, K304.7.2
 Efectos dinámicos (cargas), 301.5, M301.5, F301.5
 Electrofundición, A328.5.5
 Elementos, tubería, def., 300.2
 Empaquetadura de cara completa, 304.5.1, 309.2.3, 312.2, A304.5.1, F308.4
 Empaquetadura de válvulas, 300(c), 325, F307, F323.1
 Empaquetaduras, 308.1, 308.4, 325, 335.2.4, A308.4, K308.1, K308.4, F308.4, F312
 cara completa (vea empaquetadura de cara completa)
 Empaquetaduras, de junta o válvula, 325, F323.1
 Empernado, pernos, 309, Tabla 326.1, K309, Tablas K323.3.1 y K326.1, F309.1
 procedimiento, 309.2.3, F309, F312

Empernado, pernos (Continuación)

secuencia, 309.2.3, A335.2.5
 torque, 309.2.3, 312.1, 312.2, 335.2.2, A335.2.4, A335.8.1
 Enfriamiento de fluidos, efectos, 301.4.1
 Enrollado (vea tope y envuelta)
 Enumerado
 componentes (vea componentes enumerados)
 definición, 300.2
 especificaciones, 323.1.1, Apéndices A, B, E, y K
 estándares, 326.1.1, A326.1, K326.1, Apéndice E
 estándares, tablas, Tablas 326.1, A326.1, y K326.1
 juntas, 315.2, 318.1.1
 materiales, 323.1.1, M321
 Envuelta (vea tope y envuelta)
 Equipo empaquetado, 300.1.2, Fig. 300.1.1, 300.2
 Equipo no incluido, 300.1.3, Fig. 300.1.1
 Equipo, empaquetado, 300.1.2, 300.2
 Escoria, 300.2, Tablas 341.3.2 y K341.3.2
 Escurridores, 307, M307, K307
 Esfuerzo alternativo, K304.8.2, K304.8.3
 Esfuerzo permitido, intervalo (vea intervalo de esfuerzo permitido)
 Esfuerzo permitido básico
 definición, 300.2
 valores, Tabla A-1
 Esfuerzos
 análisis (vea análisis de esfuerzo)
 bases, 302.3, A302.3, M302.3.2, K302.3.2
 calculado, 319.4.4
 cargas ocasionales, 302.2.4, 302.3.6, A302.2.4, A302.3.4, M302.2.4, MA302.2.4, K302.2.4, K302.3.6
 cargas sostenidas, 302.3.5, A302.3.3, K302.3.5
 desplazamiento, 319.2.2, A319.2.2
 diseño (no metálicos), A302.3, Apéndice B
 diseño de perno, 302.3.2(a), Tabla A-2
 flexibilidad, 319.2.2, 319.4.4, A319.2.2
 intervalo de desplazamiento, 302.3.5, 319.1, 319.3.4, K302.3.5
 límites, 302.3.1, 302.3.5, 302.3.6, 321.1.3, A302.3.1, A302.3.3, A302.3.4, K302.3.1, K302.3.5, K302.3.6
 longitudinal, 302.3.5, K302.3.5
 permisibles, 302.3.1, 302.3.5, A302.3.1, K302.3.1, K302.3.5, Apéndices A, B, y K
 presión, 304, A304, M304, MA304, K304
 tabulados, Tablas A-1, A-2, B-1, y K-1
 términos, definidos, 300.2
 Esfuerzos permitidos
 definición, 300.2
 valores, Tabla K-1
 Espaciado (vea preparación para soldadura)
 Espacios, 304.5.3, 308.1, M308.5, K308.5
 Especificaciones (vea también estándares)
 enumeradas, 302.2.1, 302.2.2, 323.1.1
 índices a, Apéndices A, B, y K
 no enumeradas, 302.2.3, 323.1.2
 referidas, Apéndices A, B, E, y K
 Especificaciones referidas, Apéndices A, B, E, y K

- Espesor
 efecto en tratamiento térmico, 331.1.3, K331.1.3
 tolerancias, 302.4, 304.1.1, 304.4.1, 304.5.2, 304.5.3, A304.1.1, K304.1.1, K304.5.2
- Espesor de pared
 componente más delgado T_w , Tabla 341.3.2, 344.6.2, Tabla K341.3.2, Apéndice J
 diseño de presión, 304, A304, K304
 rigidez, 331.1.1, K331.1.1
 tolerancia, 302.4, 304.1.1, A304.1.1, K304.1.1
- Estándares dimensionales, 326, A326, M326
 tablas, Tablas 326.1, A326.1, y K326.1
- Estaño
 efectos, F323.4
 requisitos de servicios de fluidos, 323.4.2
- Estructuras, soporte, 321.4 (*vea también* tubería. def.)
- Evaluación de corrientes de Foucault, Tabla K305.1.2, K344.8
- Evaluación de esfuerzo, K304.8.4
- Examen
 definición, 341.1
 personal, 342
 procedimientos, 343
- Examen de líquidos penetrantes, Tablas 302.3.3C y 341.3.2, 341.4.3, 344.4, 345.9.1, K302.3.3, K344.4, X302.2.2
- Examen durante la fabricación, 341.4.1, 341.4.3, 344.7, M341.4, K341.4.2
- Examen para materiales magnéticos, Tablas 302.3.3C y 341.3.2, 341.4.3, 344.3, 345.9.1, K302.3.3, K344.3
- Examen progresivo, 341.3.4, 341.5.1
- Examen radiográfico (*vea* radiografía)
- Examen requerido, 302.3.3, 302.3.4, 323.4.3, 341.3, Tabla 341.3.2, 341.4, 345.2.2, A341.4, M341.4, K302.3.3, K302.3.4, K323.4.3, K341.3, K341.4
- Examen suplementario, 341.5, A341.5, K341.5
- Examen ultrasónico, Tabla 302.3.3C, 341.4.1, 341.4.3, 344.6, K305.1, K341.4.1, K344.6
- Examen visual, 302.3.3, Tabla 341.3.2, 341.4, 344.2, Tabla K341.3.2, K341.4.1
- Examen, progresivo (*vea* examen progresivo)
- Excursión, definición, V300.1
- Expansión térmica
 alivio, 301.2.2
 coeficientes, 319.3.1, A319.3.1, Apéndice C
 data, 319.3.1, A319.3.1, Apéndice C
 de fluidos, 301.4.2
 de tubería, 301.7, 319, A319, M319, K319
 diferente, 301.7.3
 diseño para, 301.7, 304.3.5, 319, A319
 efectos, 301.7, 304.7.2, 313, 315.1, A304.7.2, K304.7.2, F301.7
 esfuerzos, 319.2.2, 319.4, A319.2.2
 fluido, 301.4.2
 tubería, 301.7, 319, A319, M319
- Expansión térmica diferente, 301.7.3, 313
- Fabricación, 300.2, 323.4.3, 327–333, A328–A334, M328–M333, K323.4.3, K328–K333
- Factor de calidad
 fundición, 302.3.1, 302.3.3, K302.3.3, Tabla A-1A
 junta soldada, 302.3.1, 302.3.4, K302.3.4, Tabla A-1B
- Factor de calidad de la fundición E_c , 302.3.3, Tablas 302.3.3C y 302.3.3D, K302.3.3, Tabla A-1A
- Factor de intensificación de esfuerzo, 319.3.6, 319.4.4, Apéndice D
- Factor de reducción del intervalo de esfuerzos, 302.3.5, Tabla 302.3.5
- Factor de seguridad, X302.1.1
- Factores
 flexibilidad h , 319.3.6, Apéndice D
 fundición E_c (*vea* referencias en Apéndice J)
 intensificación de esfuerzos i , 319.3.6, 319.4.4, Apéndice D
 junta soldada E_j (*vea* referencias en Apéndice J)
 reducción del rango de esfuerzos f , 302.3.5
- Factores de intensificación, 319.3.6, 319.4.4, Apéndice D
- Fatiga, 301.10, 319.1.1, K302.3.1, K304.7.2, K304.8, 323.1.4, X301.1.2, Fig. X302.1.3
- Flexibilidad, 319, A319, M319, K319
 análisis, 319.4, 321.1.2, 345.9.2, A319.4, M319.4, K319
 aumentada, 319.7, A319.7
 característica h , Tabla D300
 esfuerzos, 319.4.4
 factor k , 319.3.6, Tabla D300
- Fluidos
 efecto de geiser, 301.5.1, F301.5
 enfriamiento de, efectos, 301.4.1
 expansión térmica de, 301.2.2, 301.4.2
 flujo de doble fase d , 301.5.1, 301.7.2, F301.7
 inestabilidad, 300(c), F323(a)
 reactividad, F323(a) golpe, 301.5.1
 vaporización instantánea, 301.5.1, F301.5
- Fluidos inestables, 300(c), F323(a)
- Flujo de doble fase, 301.7.2, F301.7
- Formado manual (*vea* tope y envuelta)
- Formado, 332.1, 332.3, K332.3
- Frentes de bridas, 308.3, A308.2.1, K308.4, F308.4
- Galio, efectos de, F323.4
- Geiser de fluidos, 301.5.1, F301.5
- Golpes de ariete, 301.5.1
- Gradientes, temperatura, 301.7.2, F301.7
- Guía para clasificar los servicios de fluidos, Apéndice M
- Guías (soporte), 321.2.1
- Hidráulico
 impacto (choque) (*vea* choque, hidráulico)
 soportes, 321.2.5
- Hidrogeno, efectos, F323.4
 definición, A302.3
 esfuerzos de diseño hidrostático
 valores, Tabla B-1
- Hierro de alto silicio, 323.4.2, F323.4
- Hierro dúctil
 esfuerzos permitidos, Tabla A-1
 estándares, Tabla 326.1
 factor de calidad, E_c , Tabla A-1A
 requisitos de servicios de fluidos, 323.4.2, M323.4.2, K323.4.2
 soportes, 321.1.4

- Hierro fundido
 bridas, empernado para, 309.2.3
 esfuerzos permitidos, 302.3.2, Tabla A-1
 factor de calidad *Ec*, Tabla A-1A
 normas, Tabla 326.1
 requisitos de servicios de fluidos, 323.4.2, M323.4.2, K323.4.2, F323.4
 soportes, 321.1.4
- Hierro maleable
 esfuerzos permitidos, 302.3.2, Tabla A-1
 estándares, Tabla 326.1
 factores de calidad *Ec*, Tabla A-1A
 requisitos de servicios de fluidos, 323.4.2, M323.4.2, K323.4.2, F323.4
 soportes, 321.1.4
- Identificación, pegar, soldar, 328.5.1, A328.5.1
- Impacto (*vea también* tenacidad)
 criterios de aceptación, 323.3.5, Tabla 323.3.5, K323.3.5, Tabla K323.3.5
 examinación, metales, Tabla 323.2.2, 323.3, Tabla 323.3.1, K323.3, Tabla K323.3.1
 fuerzas o cargas, 301.5.1, 315.1, 321.1, A302.1, A304.7.2, A323.4.1, M301.5.1, K304.7.2
 hidráulicos, 301.5.1
- Imperfecciones, 341.3.3, Fig. 341.3.2, K341.3.3 (*vea también* criterios de aceptación, indicaciones)
 ilustraciones, Figs. 328.4.3, 328.4.4, y 341.3.2
- Inclusión de tungsteno, Tabla 341.3.2
- Incrementar flexibilidad, 319.7, A319.7
- Indicaciones alongadas, Tablas 341.3.2, K341.3.2
- Indicaciones, 300.2, Tablas 341.3.2 y K341.3.2
- Inestabilidad de fluidos, 300(c), F323(a)
- Inflamable, def., 300.2 (*vea también* peligroso)
- Insertos, consumibles, 300.2, 311.2.3, 328.2.1, 328.3.3, Fig. 328.3.2, 328.4.2, M328.3.2, K311.2.1, K328.4.2
- Inspección, 300.2, 340
- Inspector
 aprobación por, 304.7.2, 328.2.2, 328.2.3, 341.4.1, 341.4.3, A328.2.2, A328.2.3, M341.4.1
 calificaciones, 340.4
 certificación por, 341.4.1, 345.2.7
 definición, 340.4
 derechos, 340.3
 responsabilidades, 300(b), 328.2.2, 328.2.3, 340.2
- Inspector del propietario (*vea* Inspector)
- Instalación, 300.2, 335, A335, M335
- Interpretación del código, Introducción, Apéndice Z
- Intervalo de esfuerzo (alternativo), K304.8.2, K304.8.3
- Intervalo de esfuerzo determinado, 319.1, 319.4.4
- Intervalo de esfuerzo permitido, 302.3.5, 319.1, 319.3.4, K302.3.5, K319.1
 metales, Tablas A-1 y K-1
 metales con revestimientos, recubrimientos, 323.4.3, K323.4.3
 pruebas, 302.3.6, 345.2.1, A302.3.4, K302.3.6
 soportes, 321.1.3
- tornillería, Tabla A-2
- termoplásticos, Tabla B-1
- valores de esfuerzo permitido para
- Intervalo de esfuerzo permitido, K302.3.1, K304.8.3
- Junta a tope y envuelta
 definición (*vea* junta pegada)
 soldadura en frío, A328.5.7
- Junta a tope, def., 300.2
- Junta de soldadura por gas caliente, A328.5.2, A328.5.4
- Juntas (*vea también* tipo específico de junta)
 ajuste a medida, A328.4
 alineación, 328.4.2, 328.4.3, 335.1.1, M335.1.1
 diseño, def. (soldada), 300.2
 montaje, 335, A335, M335
 penetración, 328.5.4, 328.5.6, 341.3.2, Fig. 341.3.2, Tabla 341.3.2, K341.3.2, Tabla K341.3.2
 preparación, 328.4, A328.4, A328.5.2, A328.5.3, A328.5.4, K328.4
 requisitos de servicios de fluidos, 300(d), 310–318, A310–A318, M310–M318, MA310–MA318, K310–K318
- Juntas adhesivas (*vea también* junta de cementos solventes)
 definición (*vea* junta pegada)
 en tuberías metálicas, M318.2, K318.2
 en tuberías no metálicas, A328.5.6, MA311.2
- Juntas calafeteadas, 300.2, 316, 335.5, A335.5, M316, M335.5, K316 (*vea también* juntas tipo campana y juntas con empaquetadura)
- Juntas con empaquetadura, 304.7.4, 318, 318.2.3, 321.2.1, 335.6.2, A335.5, A335.6, K318, F323.1 (*vea también* juntas calafeteadas)
- Juntas de bridas (*vea también* juntas empernadas)
 empaquetaduras (*vea* empaquetaduras)
 empernado (*vea* empernado, pernos)
 montaje, 302.3.2, 312, 335.2, A335.2, K312, K335.2, F312
 requisitos de servicios de fluidos, 312, A312, K312
- Juntas de cementos (*vea* juntas adhesivas; junta de cementos solventes)
- Juntas de cementos solventes, A328.5.3
- Juntas de compresión, tubería, 315, 335.4.2, M335.4.2, K315
- Juntas de expansión con fuelles metálicos, 345.3.3, 345.4.2, F304.7.4, Apéndice X
- Juntas de expansión de fuelles, 345.3.3, 345.4.2, F304.7.4, K304.7.4, Apéndice X
- Juntas de expansión, 304.7.4, 319.7, 321.2.1, 345.3.3, A319.7, F304.7.4
 tipo fuelle, 345.3.3, 345.4.2, K304.7.2, K304.7.4, Apéndice X
- Juntas de tubería, 315, 335.4, A315, A335.4, M315, M335.4, K315
- Juntas de tubos ensanchados, 315, 335.4.1, A335.4.1, M335.4.1, K315
- Juntas de tubos no ensanchados, 315, 335.4.2, M335.4.2, K315
- Juntas empernadas
 diseño, 304.5.1, 308.4, 309.2, 312, K302.3, K309, F309, F312
 montaje, 335.2, A335.2, K335.2
 requisitos de servicios de fluidos, 309, 312, A312, K304.5, K309, K312
- Juntas especiales, 318, 335.6, A318, A335.6, M318, M335.6, K318, K335.4
- Juntas expandidas, 313, M313, MA313, K313
- Juntas flexibles, 319.7, A319.7

- Juntas giratorias, 319.7, A319.7
- Juntas mecánicas, 300.2, 318, M318, K318
- Juntas pegadas
- calificación, A328.2
 - critérios de aceptación, Tabla A341.3.2
 - definición, 300.2
 - fabricación, A328
 - materiales, A328.2.1, A328.3.1, A328.5.3, A328.5.6, A328.7
 - procedimientos, A328.1, A328.2, A328.5
 - recalificación, A328.2.6
 - registros, A328.2.4
 - reparación de defectos, A328.6, A341.3.3
 - requisitos de servicios de fluido, A311, MA311.2
 - responsabilidad, A328.1
- Juntas por soldadura “*brazing*”
- fabricación, 333, M333, K333
 - limitaciones, 317.2, M317, K317.2
 - materiales, 325, 333.2
- Juntas roscadas
- montaje, 335.3, 341.4.1, 341.4.3, A335.3, M335.3, K341.4.1
 - requisitos de servicios de fluidos, 314, A314, M314, MA314.1, K314
 - soldaduras de sello, 311.2.6, 314.1, 328.5.3, 335.3.2, K311.2.6, K335.6
 - uniones de sello, A311.2.4, A328.6, A335.3.2
- Juntas roscadas cónicas, 314.2.1, 335.3, A314.2.1, M314.2.1, M335.3.4, K314.3.1, K344.4.1
- Juntas soldadas, 317, 325, 333, M317, K317.1, K333, F323.1
- critérios de aceptación (imperfecciones), Tabla 341.3.2, Fig. 341.3.2, Tabla K341.3.2
 - fabricación, 328, A328.5.2, A329, M328, K328
 - requisitos de servicios de fluidos, 311, A318.3, M311, K311
- Juntas tipo campana (*vea también juntas calafeteadas y juntas con empaquetadura*)
- montaje, 335.5, A335.5
 - requisitos de servicios de fluidos, 316, 318.1, A318, M318
- Jurisdicción (*vea gobierno*)
- Jurisdicción del gobierno, Introducción
- Limites de esfuerzos calculados, 302.3.5, 302.3.6, A302.3.5, A302.3.6, K302.3.5, K302.3.6
- Limites, temperatura (*vea limites de temperatura*)
- Limpieza, 328.4.1, A328.4, F335.9
- Longitudinales
- esfuerzos, 302.2.4, 302.3.5, K302.3.5
 - juntas, 302.3.4, 328.4.3, Tabla 341.3.2, K302.3.4, K328.4.3, Tabla K341.3.2
- Lubricante, roscas, 325, 335.3.1, A314.2.1
- Magnesio, efectos, F323.4
- Mal funcionamiento, 301.2.1, 301.4.3, 302.2.4
- Material base, def., 300.2
- Material de aporte, 300.2, Tabla 323.3.1, 328.3.1, 333.2.1, A328.3.1, Tabla K323.3.1, K328.3.1
- Material de recubrimiento no metálico, A323.4.3
- Material de respaldo, 300.2, 328.3.2, 328.4.2, M311.2, M328.3.2, K311.2.3, K328.3.2, K328.4.2
- Materiales ácidos, efectos de, F323.4
- Materiales desconocidos, 321.1.4, 323.1.3, M323.1.3, K323.1.3
- Materiales misceláneos, 325
- Materiales recuperados, 323.1.4, A323.1.4, M323.1.4, K323.1.4
- Materiales revestidos, 323.4.3, K323.4.3
- Materiales usados, 323.1.4, A323.1.4, M323.1.4, K323.1.4
- Materiales, 323, 325, A323, M323, MA323, K323
- desconocidos, 321.1.4, 323.1.3, M321.1.3, K323.1.3
 - deterioro en servicio, 323.5
 - enumerados, 323.1.1
 - limitaciones de temperatura, 323.2, A323.2, Tablas A323.4.2C y A323.4.3, M323.2, K323.2
 - misceláneo, 325
 - no enumerado, 323.1.2
 - precauciones, F323, FA323.4
 - propiedades para análisis de flexibilidad, 319.3, A319.3, Apéndice C
 - recubrimiento metálico, 323.4.3, K323.4.3
 - recubrimiento no metálico, A323.4.3
 - recuperados, 323.1.4, A323.1.4, M323.1.4, K323.1.4
 - requisitos de servicios de fluidos, 300(d), 323.4, A323.4, M323.4, MA323.4, K323.4
 - revestido, 323.4.3, K323.4.3
 - soldadura en frío, A328
 - soldadura, 328, A329.1, K328
 - soportes, 321.1.4, M321
- Metal de aporte de respaldo (*vea inserto consumible*)
- Metales diferentes, 330.2.3, 331.2.3
- Métodos de examen, 344
- calificación, 342.1, 343
 - complementario, 341.5
 - corriente de Foucault, Tabla K305.1.2, K344.8
 - durante la fabricación, 341.4.1, 341.4.3, 344.7, M341.4.1, K341.4.1
 - liquido penetrante, Tabla 302.3.3C, 341.4.3, 344.4, 345.9.1, K302.3.3, K344.4
 - partícula magnética, Tabla 302.3.3C, 341.4.3, 344.3, 345.9.1, K302.3.3, K344.3
 - radiográfico, Tablas 302.3.3C y 302.3.4, 341.4.1, 341.4.3, 341.5.1, 344.5, 345.9.1, K302.3.3, Tabla K302.3.3D, K341.3.2, K341.4.1, K344.5
 - ultrasonico, Tabla 302.3.3C, 341.4.1, 341.4.3, 344.6, K302.3.3, K341.3.2, K341.4.1, K344.6
 - visual, 302.3.3, 341.4, 344.2, 344.7.2, 345.2.2, K341.4.1
- Modulo de elasticidad, 319.3.2, 319.4.4, 319.5.1, A319.3.2, Apéndice C, Apéndice D
- Módulo de Young, 319.3.2, A319.3.2, Apéndice C, Apéndice D
- Momento torsional, 319.4.4
- Momentos en tubería, 319.4.4
- Montaje, 300.2, 335, A335, M335, K335
- Movimientos
- de equipos conectados, 301.8, 319.2.1
 - de soportes, 301.8, 304.3.5, 319.2.1
 - de tubería, 304.3.5, 319.6, A319.6
- Níquel y aleaciones de níquel, Tablas A-1, A-1A, A-1B, y A-2, F323.4

- No enumerados
componentes (*vea* componentes, no enumerados)
juntas, 315.3, 318.1.2
materiales, 323.1.2
- No metálicos no plásticos,
reparación de defectos, A334.2
requisitos de servicios de fluidos, A323.4.2
unión, A334
- No metálicos, 300(d), Cap. VII, MA300–MA346,
Apéndice B, Tablas C-5 y C-8
- Nomenclatura y símbolos, 300.3, Apéndice J
nomenclatura, Apéndice J
- Nominal, 300.2
- Normas (*vea también* especificaciones)
calificación, 302.2.1, 303, 326.2
componente, 302.2.1, 302.2.2, 302.2.3, 303, 326, A326,
M326, K326
dimensional, 326.1, M326.1
no enumerados, 302.2.3
referida, Tablas 326.1, A326.1, K326.1, Apéndice E
- Normas de referencia, 326, A326, M326, Tabla K326.1,
Apéndice E
tablas, Tablas 326.1, A326.1, y K326.1
- NPS (*vea* tamaño nominal de tubería)
- Números A, Tablas 330.1.1 y 331.1.1
- Números P, 328.2.1, 328.2.2, 331.1.3, Tablas 330.1.1 y 331.1.1,
332.4.1, 341.3.1, K330.1.1, K331.1, K332.4.1, Tabla A-1,
Tabla K-1
- Objetivo del código, Introducción, 300(c)
- Operador de pegado, def., 300.2
- Operadores, calificación, 328.2, A328.2, K328.2
- Orificios de colada, 309.3, A309.3
- Parámetro Larson-Miller, Apéndice V Lateral (accesorio),
304.3.1
- Peligro (al personal), Apéndice G
- Penetración (*vea* penetración de juntas)
- Perjudicial para el tejido humano, def., 300.2
- Piezas de fijación, soporte, 321.3.2
- Placa, de refuerzo (*vea* anillo de refuerzo)
- Planta química, def., 300.2
- Pliegues (*vea* fabricados; ensanchados; o pliegues forjados)
para condiciones cíclicas severas, 306.4, 306.4.3
- Pliegues ensanchados, 306.4.2, 306.4.3, 308.2.5, 332.1, 323.3,
A306.4.2, M306.4, K306.4, K308.2.2
- Pliegues fabricados, 306.4.1, 306.4.3, 328.5.5, A306.4,
M306.4, K306.4, K328.5.5
- Pliegues forjados, 306.1, 306.4, M306.1, K306.1, K306.4
- Plomería, 300.1.3
- Plomo
efectos, F323.4
requisitos de servicios de fluidos, 323.4.2
- Pre calentamiento, 300.2, 330, Tabla 330.1.1, A328.4, K330
- Precauciones de ingeniería, M300(d), Apéndice G
- Precauciones, Apéndice F
materiales, F323.4, FA323.4
- Precauciones, Introducción (*vea* precauciones)
- Preparación (*vea también* preparación de junta)
para examinación, 345.3
- Preparación final (*vea* preparación para soldadura)
- Presión crítica (junta de expansión de fuelle), X302.2.3
- Presión de accionamiento, 322.6.3
- Presión de alivio máximo, 322.6.3
- Presión externa
diseño, 302.3.5, 304.1.3, 304.2.4, 304.3.3(b), A302.3.3,
A304.1.3, A304.3.2, K302.3.5, K304.1.3, K304.2.4
prueba, 345.2.4, 345.2.5
- Presión interno
diseño, 302.3.5, 303, 304, A304, M304, MA304, K302.3.5,
K303, K304
prueba de fuga, 345.2.1, 345.4, 345.5, 345.6, 345.7,
A345.2.1, A345.4.2, K345.2.1, K345.4.2
- Presión, diseño (*vea* presión de diseño)
- Presión, permisible (*vea* presión permisible)
- Presiones admisibles, no metálicos, Tablas B-4 y B-5
- Presión-temperatura
calificaciones, 302.2.1, 303, 326, A326, K302.2.1, K303,
Tabla K326.1
criterios de diseño, 302.2, A302.2, M302, K302.2
variaciones (*vea* tolerancias para)
- Procedimientos
calificación de (*vea* calificación)
de examen, 343
formación, K332.3
operación, para tubería, G300.2
para doblar, K332.1
para soldadura “*brazing*”, 333.1.1
soldadura “*soldering*”, 333.4.1
soldadura en frío, A328.2
soldadura, 328.2, A329.1.2, K328.2
unión, A334
- Prohibiciones, Introducción
- Propiedades peligrosas del fluido [*vea* 300(c), Categoría
D, Categoría M, Perjudicial para el tejido humano,
inflamable, servicio de fluido, inestabilidad de fluidos;
vea G301.1; *vea también* requisitos de servicios de fluidos
para elementos específicos de tubería]
- Propietario
aprobación, 328.3.1, 345.4.3, A345.5.1, K302.2.1, K304.8.5,
K328.3
guía para clasif. los serv. de fluidos, Apéndice M
opción para examinación, 345.1, 345.7
responsabilidades, 300(b), 300(d), 300(e), 302.2.1, 302.2.4,
340.2, 346.3, M300(a), K300(a), K300(b), K302.2.1,
K304.8.5, K328.3.1, K333, Apéndice M
- Protección de tubería, G300.2, G300.3
- Prueba de esfuerzo constante, 323.4.3
- Prueba de esfuerzo, junta de expansión de fuelle, X302.2.3
- Prueba de fuga alternativa, 345.1, 345.9.1, K345.9
conexión en derivación, 341.3.1
fundiciones, 302.3.3, Tablas 302.3.3C y 302.3.3D, K302.3.3,
Tabla K302.3.3D
- Prueba de fuga combinada 345.6
- Prueba de fuga hidrostática-neumática, 345.6, K345.6
- Prueba de fuga hidrostática, 345.1, 345.4, A345.4, K345.1,
K345.4

- Prueba de fuga neumática, 341.4.1, 345.1, 345.5, A345.5, K345.1, K345.5
- Prueba de fuga por sensibilidad, 345.8, 345.9.3, M345.1, K345.1
- Prueba de fuga requerida, 345.1, 345.9, K345.1
- Prueba de fuga, 345, A345, M345, K345, X302.2.3
- Prueba de presión (*vea prueba de fuga*)
- Prueba, 304.7
- alternativa, 345.9, K345.1
 - calificación, 328.2.1, A328.2.5, K328.2.1
 - esfuerzo constante, 323.4.3
 - explosión, A328.2.5(b)
 - fuga precisa, 345.8, M345, K345.1
 - fuga, 345.1, A345.1, K345.1
 - hidrostática, 345.1, 345.4, A328.2.5(c), A345.1, A345.4, K345.1, K345.4
 - impacto, Tabla 323.2.2, 323.3, Tabla 323.3.1, K323.3, Tabla K323.3.1, F323.4
 - neumática, 341.4.1, 345.1, 345.5, K345.1
 - presión, 345, K345
 - pruebas, 304.7.2
 - rendimiento, A304.7.2, K304.7.2
 - tenacidad (*vea impacto*)
 - tenacidad, 331.1.7, 341.5.2
- Pruebas de impacto Charpy, 323.3, K323.3
- Pruebas de rendimiento, A304.7.2, K304.7.2
- Pruebas especiales, 345.7, 345.8, 345.9
- Radiografía puntual, Tabla 302.3.4, 341.5.1, 344.5.2
- Radiografía, 344.5, K344.5
- al azar, 341.4.1, 344.5.3, M341.4.1
 - completa (100%), Tablas 302.3.3C y 302.3.3D, 302.3.4, 341.4.3, 344.5.3, 345.9.1, K341.4.1
 - de fundiciones, Tablas 302.3.3C y 302.3.3D, K302.3.3, Tabla K302.3.3D
 - de juntas longitudinales, Tablas 302.3.4, 341.3.2, y K341.3.2
 - puntual (*vea radiografía puntual*)
- Raíz
- apertura, 300.2, Figs. 328.4.2, 328.4.3, y 328.4.4
 - espaciado (*vea preparación para soldadura*) RPM (*vea argamasa plástica reforzada*)
 - imperfecciones, Tabla 341.3.2, Fig. 341.3.2, Tabla K341.3.2
 - penetración, 328.5.4, Tabla 341.3.2, Fig. 341.3.2, Tabla K341.3.2
- Ramales fabricados
- diseño de presión, 304.3, A304.3, M304.3, K304.3
 - requisitos de servicios de fluidos, 306.5, A306.5, K306.5
- Reacciones, tubería, 319.5.2
- Recalificación
- pegador, operador de pegado, A328.2.6
 - soldador, operador de soldadura, 328.1, K328.2.1
- Reductores concéntricos, 304.6, A304.6, K304.6
- Reductores excéntricos, 304.6.2, A304.6, K304.6
- Reductores, 304.6, A304.6, K304.6
- Refinería de petróleo, def., 300.2
- Refuerzos de
- cabezales de salida extruidas, 304.3.4, Fig. 304.3.4
 - conexiones en derivación, 300.2, 304.3.3, Fig. 304.3.3, 328.5.4, Fig. 328.5.4, K304.3.3, Apéndice H
 - soldaduras, 300.2, Tabla 341.3.2, Fig. 341.3.2, Tabla K341.3.2
- Registros, 346
- calificación de procedimiento (PQR), 300.2
 - calificación, 328.2.4, 342.1, A328.2.4
 - examinación, 341.4.1, 341.4.3
 - prueba, 345.2.7
 - soldadura en frío, A328.2.4
 - soldadura, 328.2.4
- Regla de la Fracción de Vida, Apéndice V Limitaciones en imperfecciones (*vea criterios de aceptación*)
- temperatura (*vea límites de temperatura*)
- Relación de Poisson, 319.3.3, A319.3.3
- Reparación de defectos, Tabla 302.3.3C, 328.6, 335.2.1, 335.4.1, 341.3.3, A328.7, A329.1.2, A334.1, A335.8, A341.3.3, K328.6, K341.3.3
- Requisitos de baja temperatura, 323.2.2, Tabla 323.2.2, A323.2.2, Tabla A323.2.2, K323.2.2
- Requisitos de examen, 341.3, A341.3, K341.3 (*vea también examen requerido*)
- Requisitos de ingeniería, 300(c)
- Requisitos para soldadura (*vea soldadura, requisitos*)
- Resina reforzada termoendurecida (RTR)
- esfuerzos de diseño, A302.3.2, Apéndice B
 - montaje, A335.3.5
 - pegado, A328.5.1, A328.5.6, A328.5.7
 - requisitos de servicios de fluidos, A314.2.3, A323.4.2
- Resina termoendurecida, (incluyendo RPM, RTR)
- Resistencia de conexiones en derivación, 304.3.2, A304.3.2, K304.3
- Responsabilidad
- diseñador, 300(b), 300(c), 300(d), 300.4, K300(b)
 - ensamblador (*vea responsabilidades del ensamblador*)
 - examinador, 341.2
 - fabricante, 300(b), Tabla 323.2.2, 341.2
 - inspector (*vea responsabilidades del inspector*)
 - instalador, 300(b), 341.2
 - propietario (*vea responsabilidades del propietario*)
 - soldadura en frío, A328.1
 - soldadura, 328.1, K328.1
- Responsabilidades del ensamblador, 300(b), Tabla 323.2.2, 327–333, 341, A328–A334, A341, M328–M333, M341, K328–K333, K341
- Responsabilidades del fabricante, 300(b), 304.3.4, Tabla 323.3.1, 341.2
- Responsabilidades del instalador, 300(b), 341.2
- Restricción
- accesorios, 321.2.1
 - cargas debido a, 301.7.1
 - definición, 319.2.1
 - efectos de, 319.2.1
 - materiales, 321.1.4
- Rigidez, tubería baja presión externa, 304.1.3

- Roscas
 compuesto, 314.1, 325, 335.3.1, 335.3.2, A335.3.2
 condición de, M335.3.4, K341.4.1
 estándares, Tablas 326.1, A326.1, y K326.1
 lubricante, 325, 335.3.1, A314.2.1
 para soportes, 321.1.5
- Roscas (Continuación)
 sellador, A314.2.1, A335.3.2, A335.3.5
 tolerancia, 302.4, 304.1.1, A304.1.1, K304.1.1
- Roscas rectas, 314.2.2, 335.3.3, M314.2.2, M335.3.3, K314.3.2, K341.4.1
- RTR (*vea* resina reforzada termoendurecida)
- Salvaguardar, protecciones, 300(d), 300.2, 305.2.2, 308.2.4, 313, Tabla 314.2.1, 314.2.2, 315.2, 317.2, 318.2.3, 323.4.2, A323.4.1, A323.4.2, M300(d), FA323.4, Apéndice G
- Seguridad de alivio (*vea* alivio de presión)
- Sellos elastoméricos, A318.4, A335.6.3
- Sellos tipo anillo "O", 325
- Sensible a las entallas, 300.2
- Separador, 307, M307, K307
- Servicio cíclico, 302.3.5, K302.3.5, K304.8.1 (*vea también* condiciones cíclicas severas)
- Servicio de fluido
 categorías, 300(d), 300.2, Apéndice M
 definiciones, 300.2
 guía para clasificar, Apéndice M
 precauciones, materiales, F323, FA323.4
 requisitos, 305–318, 323.4, A305–A318, A323.4, M305–M318, M323.4, MA305–MA318, MA323.4, K305–K318, K323.4
- Servicio de fluido categoría D, Tabla 341.3.2, 341.4.2, A341.4.2
- Servicio de fluido categoría M, M341.4
- Servicio de fluido con un oxidante, F323.4, F335.9
- Servicio de fluido de alta presión, Tabla K341.3.2, K341.4
 soldaduras longitudinales, 302.3.4, Tabla 302.3.4, Tabla 341.3.2, 341.4.1, 341.5.1, K302.3.4, Tabla K341.3.2
- Servicio de fluido normal, Tabla 341.3.2, 341.4.1
 condiciones cíclicas severas, Tabla 341.3.2, 341.4.3
 definición, 300.2
 progresivo, 341.3.4, 341.5.1
 prueba neumática, 341.4.1, 345.2.2, 345.5
 requisitos para, 300(d), 305.1, 306.1.1, 306.3.1, 306.4.1, 306.4.2, 306.5.1, 307.1.1, 308.1.1, 309.1.1, 311.1, 314.1, 315.2, 317.2, 318.1.1, Tabla 341.3.2, 341.4.1, A305, A306.1.1, A306.3, A306.5.1, A311.1, A314.1, A318.3, A341.4.1
 visual (*vea* examen visual)
- Servicio inicial en la prueba de fuga, 345.7, M345, K345.1
- Simbolos, 300.3, Apéndice J (*vea también* abreviaturas, no metálicos)
- Sistema de alivio de presión, 301.2.2, 301.5.5, 302.2.4, 322.6, A322.6, M322.6, MA322, K322.6.3, F322.6
- Sistema de tubería con falta de equilibrio, 319.2.2, 319.7, A319.2.2, A319.7
- Sistema de tubería, def., 300.2
- Sistema de tuberías
 definición, 300.2
- Sistemas (específicos) de diseño, 322, M322, K322
- Soldador, 300.2, 328.2, A329.1.2, K328.2
- Soldadura
 accesorios de salida, 304.3.1, 304.4.2, 306.1.2, M304.3.2
 alineación, 328.4.3, K328.4.3
 ambiente, 328.5.1
 bridas con cuello (*vea* bridas)
 calificación, 328.2, A329.1.2, K328.2
 control de calidad, 319.4.5, 341.3
 de aluminio, 323.4.2
 de metal, 328, K328
 espaciamiento, 328.4.3
 gas caliente, A328.5.2
 imperfecciones (*vea* juntas soldadas)
 interrumpida (*vea* soldadura interrumpida)
 materiales, 328.3, M328.3, K328.3
 operador, 300.2, 328.2, A329.1.2, K328.2
 precalentamiento, 330, Tabla 330.1.1, K330
 preparación, 328.4, K328.4
 procedimientos, 300.2, 328.2, A329.1.2, K328.2
 registro, 328.2.4, K328.2.4
 reparación, Tabla 302.3.3C, 328.6, 341.3.3, A329.1.2, K328.6, K341.3.3
 requisitos, 328.5, A329, K328.5
 responsabilidad, 328.1, K328.1
 tratamiento térmico, 331, M331, K331
 tubería con recubrimiento no metálico, A318.3, A329
- Soldadura "brazing", 300.2, 317.2, 333, M317, M333, K317.2, K333
- Soldadura "soldering", 300.2, 333
- Soldadura a tope
 circunferencia, 311, 328.5, M311, M328, K311, K328.5
 criterios de aceptación, 341.3.2, Tabla 341.3.2, Fig. 341.3.2, 341.3.3, K341.3.2, Tabla K341.3.2
 longitudinal, 302.3.4, 328.4.3, 328.5, K302.3.4, K328.4.3, K328.5
 normas de, Tabla 326.1
 preparación, 328.4, Fig. 328.4.2, K328.4, Fig. K328.4.3
 reparación, 328.6, K328.6
 requisitos, 328, A329.1, K328
 requisitos de servicios de fluidos, 311.2, A318.3.1, M311, K311.2
- Soldadura circunferencial
 imperfecciones, 341.3.2, Fig. 341.3.2, Tabla 341.3.2, K341.3.2, Tabla K341.3.2
 requisitos de servicios de fluidos, 311, M311, K311
- Soldadura de filete, 300.2, 311.2.5, 328.5.2, Figs. 328.5.2, 328.5.4, y 328.5.5, 331.1.3, Tabla 341.3.2, K311.2.5, K328.5.2, Tablas K341.3.2 y D300, Apéndice H
- Soldadura de sello, 300.2, 311.2.6, 314.1, 328.5.3, 331.1.3, 335.3.2, K311.2.6
- Soldadura embonada, 311.2.4, 311.2.5, 328.5.2, Fig. 328.5.2, 331.1.3, Tabla 341.3.2, 341.4.3, M311.1, K311.2.3
- Soldadura en espiral (*vea* junta longitudinal)
- Soldadura interrumpida, 330.2.4
- Soldaduras
 biseladas, 328.4.3
 circunferenciales, 328.4.2, 328.4.3, 328.5.1, K328.4.2, K328.4.3, K328.5.1

Soldaduras (Continuación)

de cierre, 345.2.3(c)
 de puntos, 328.5.1, K328.5.1
 de sello, 328.5.3
 embonada, 328.5.2, Fig. 328.5.2C
 filete (*vea* soldadura de filete)
 longitudinal (*vea juntas* longitudinales)
 metales diferentes, 331.2.3
 pliegues (*vea pliegues* fabricados)
 ramales, 328.4.3, Fig. 328.4.4, 328.5.4, Fig. 328.5.4,
 K328.4.3, K328.5.4, Fig. K328.5.4
 Soldaduras de puntos, 300.2, 328.5.1, K328.5.1
 Soldar (*vea también* juntas soldadas; soldadura)
 control de calidad, requerido, 319.4.5
 definición, 300.2
 factor de calidad *Ej*, 302.3.4, Tablas 302.3.4 y A-1B,
 K302.3.4
 identificación, 328.5.1
 limitaciones de servicio de fluido, 311, A318.3, M311, K311
 límites de tenacidad, 331.1.7
 refuerzos (espesor en exceso), 300.2, Tabla 341.3.2,
 Fig. 341.3.2, Tabla K341.3.2
 tamaño, 300.2, Figs. 328.5.2, 328.5.4, y 328.5.5
 Solicitud para revisión, Apéndice Z
 Solicitudes, Introducción, Apéndice Z
 Soporte de resorte, 321.2.3
 Soportes colgantes de tubería, 321.2.2, 321.3.1
 Soportes de contrapeso, 321.2.4
 Soportes de suspensión de resorte de soporte constante,
 321.2.3
 insertos consumibles, 300.2, 311.2.3, 328.3.3, 328.4.2,
 M328.3.2, K311.2.3, K328.4.2 (*vea también* metal
 de respaldo)
 Soportes de tubería, 300.2, 301.8, 321, A321, M321, K321
 Soportes deslizantes, 321.2.2
 Soportes elásticos, 321.2.3
 Soportes, 321, A321, M321, K321
 accesorios, 311.2.5, 321.3, 328.5.2, 331.1.3, Tablas 341.3.2 y
 K341.3.2
 accesorios, 321.2
 anclajes, 319.5.1, 319.7, 321.2.1, A319.7
 cargas, 321.1
 contrapeso, 321.2.4
 de resorte, 321.2.3
 definiciones (*vea* elementos de soporte para tubería)
 deslizante, 321.2.2
 diseño, 321.1, A321.5, K321
 elástico, 321.2.3
 estructural, 321.4 (*vea también* tubería, def.)
 guías, 321.2.1
 hidráulico, 321.2.5
 materiales, 321.1.4, M321.1.4
 movimientos, 301.8, 319.2.1
 no extensible, 321.2.2
 no metálicos, A321.5
 peso constante, 321.2.3
 piezas de fijación, 321.3.2
 roscas para, 321.1.5

Soportes (Continuación)

soportes colgantes, 321.2.2, 321.3.1
 tubería frágil, A321.5.3
 Sujetadores, soporte, 321.3.2
 Tamaño de soldadura, 300.2, Fig. 328.5.2, 328.5.4,
 Fig. 328.5.4, 328.5.5, Fig. 328.5.5
 Tamaño nominal de tubería (NPS), 300.2, Apéndice J
 Tantalio, F323.4
 Temperatura
 cargas, 302.3.6, 321.1, K302.3.6
 ciclos de, 302.3.5, 319.2.3, K304.8.1
 diseño (*vea* temperatura de diseño)
 esfuerzos, 302.3.6, 345.2.1, A302.3.4
 gradientes, 301.7.2, K304.7.2, F301.7
 junta, 328.2.2, K328.2.1
 límites, limitaciones, 323.2, A323.2.2, Tabla A323.4.3,
 M323.2, K323.2
 mínimo (*vea* temperatura mínima de diseño) Prueba, 345,
 A345, M345, K345
 montaje, A328.2.5
 registros, 345.2.7
 requerimientos, 323.4.3, 328.2.2, 345.1, K328.2.1, K345.1
 Temperatura de curvado, 332.2.2
 Temperatura de los alrededores, para prueba de tracción,
 K302.3.2
 Tenacidad, 301.9 (*vea también* prueba de impacto)
 endurecido al aire, 331.1.3, K331.1.3
 pruebas, 331.1.7, 341.5.2
 requisitos, 314.2.1, 323.2.2, 323.3, 331.1.7, K323.2.2, K323.3,
 Tabla 331.1.1, K331.1.3
 Tenacidad de entallas (*vea* pruebas de impacto y tenacidad)
 Térmico
 análisis (*vea* análisis de flexibilidad)
 ciclo, 301.10, 302.3.5, 319.2, A319.2, K302.3.5, K304.8
 gradientes, 301.7.2, K304.7.2, F301.7
 Termoplásticas
 definición, 300.2
 esfuerzos de diseño, A302.3.2, Apéndice B
 precauciones, FA323.4
 requisitos de servicios de fluidos, A314.2.1, A323.4.2
 soldadura en frío, A328.5.1, A328.5.2, A328.5.3, A328.5.4
 Textura/acabado de superficie, Tablas 326.1, 341.3.2, K341.3.2
 Titanio, Tablas A-1 y A-1B, F323.4
 Tolerancia de ranurado, 302.4, K302.4
 Tolerancia de resistencia mecánica, 320.4.1
 Tolerancias, 328.4.3, Figs. 328.4.3 y 328.4.4, A328.2.1
 corrosión, erosión, 302.4, 304.1.1, A304.1.1, M302.4,
 MA302.4, K302.4, K304.1.1
 para variaciones de presión y temperatura, 302.2.4,
 A302.2.4, M302.2.4, K302.2.4, Apéndice V
 ranurado, roscado, 302.4, K302.4
 resistencia mecánica, 302.4.1
 Tolerancias de erosión, 302.4 328.4.3, Figs. 328.4.3 y 328.4.4,
 A328.2.1
 Torque, empernado (*vea* torque de empernado)
 Trabajo en frío de soldaduras, 328.5.1
 Trampa, 307, K307
 Tratamiento térmico localizado, 331.2.6

- Tratamiento térmico posterior a la soldadura (*vea* tratamiento térmico)
- Tratamiento térmico retardado, 331.2.4
- Tratamiento térmico, 300.2, Tablas 323.2.2 y 323.3.1, 323.3.5, 328.2.1, 331, Tabla 331.1.1, M331, K331
- local (*vea* tratamiento térmico local)
- para doblado y formado, 332.4, K332.4
- para válvulas de extremos soldados, 328.5.1
- Tubería
- accesorios, 306, A306, M306, K306
- alcance del código, 300.1.1, Fig. 300.1.1
- alivio de presión (*vea* tubería de alivio de presión)
- alta presión (*vea* tubería de alta presión)
- campo a través, 300.1.3, Fig. 300.1.1 d
- componentes (*vea* componentes)
- con recubrimiento (*vea* tubería con recubrimiento)
- conexiones para (*vea* conexiones)
- definición, 300.2
- definiciones, 300.2
- diseño de presión, 304.1, A304.1, K304.1
- elementos, def., 300.2
- encamisada, 301.7.3, 345.2.5
- exclusiones, 300.1.3, Fig. 300.1.1
- instrumento (*vea* tubería de instrumentos)
- juntas (*vea* junta; *vea también* tipo específico de junta)
- líneas de transmisión, 300.1.3
- momentos, 319.4.4
- movimientos, 319.6, A319.6
- protección contra incendios, 300.1.3
- requisitos de servicios de fluidos, 305, A305, M305, K305
- revestido, 323.4.3, K323.4.3
- soportes, 321, A321, M321, K321
- Tubería aislada, 301.3.3, 301.3.4
- Tubería bimetalica, 301.7.3, 323.4.3, K323.4.3
- Tubería con recubrimiento no metálica, 300(d), Cap. VII, MA300, MA323.4.3
- Tubería con recubrimiento, 301.7.3, 323.4.3, A300(a), A300(d), A308.4.1, A312, A318.3, A323.4.3, A329, A335.2.6, M323.4.3, MA323.4.3, K323.4.3
- Tubería de alta presión, 300(e), Cap. IX
- alcance y aplicabilidad, K300
- Tubería de calentador, 300.1.3, Fig. 300.1.1
- Tubería de concreto, Tabla B-4
- Tubería de control, 322.3, A322.3, M322.3, K322.3
- Tubería de descarga, 301.5.5, 322.6.2, G300.2
- Tubería de instrumentos, 322.3, A322.3, M322.3, K322.3
- componentes, def., 300.2
- Tubería de patios de tanques, 300.1.1, Fig. 300.1.1
- Tubería de protección contra incendios, 300.1.3
- Tubería de unidades refrigerantes, 300.1.1, 300.1.2, Fig. 300.1.1
- Tubería encamisada, 301.7.3, 345.2.5
- prueba de fuga, 345.2.5
- Tubería excluida, 300.1.3, Fig. 300.1.1
- Tubería frágil (*vea también* ductilidad)
- montaje, A335.8
- soportes, A321.5.2
- Tubería metálicas-no metálicas, 301.7.3, 304.7.3, A304.7.3
- Tubería no aislado, 301.3.2
- Tubería para gas natural, 300.1.1, 300.1.3
- Tubería principal (tubo), 304.3, 319.2.2, 319.4.1, 319.4.4, 328.5.4, Apéndice H (*vea también* cabezal)
- Tubería revestida o con recubrimiento, 323.4.3, K323.4.3
- Tuberías de campo a través, 300.1.3, Fig. 300.1.1
- Tuberías de la caldera, 300.1.3, Fig. 300.1.1
- Tuberías de transmisión, 300.1.3, Fig. 300.1.1
- Tubos curvos (*vea también* curvas, codos)
- presión externa, 304.2.4, K304.2.4
- Unidad de proceso, 300.2
- Unión
- materiales con recubrimiento no metálicos, A329, A335.2.5
- materiales, 325, 328.3, Tabla A326.1, A328.3.1, A328.5.1, A328.5.3, A328.5.5, A328.5.6, K328.3
- metales, 327, 328, 333, 335, A329, A335, M335, K328, K333
- no metálicos no plásticos, A334
- no metálicos, A328, A334, A335
- Unión de sello, 300.2, A311.2.4, A328.7
- Unión de servicios, 302.2.5, A302.2.5, M302.2.5, K302.2.5
- Uniones con empaquetadura, 318, 335.6, M318, K318
- Uniones en T, 304.3, 319.4.4, A304.3.2 (*vea también* ramales y accesorios)
- Valores de esfuerzo de diseño, Tabla A-2
- Valores de Y (para un tubo de metal), 304.1.1, Tabla 304.1.1
- Válvulas
- alivio, 301.2.2, 322.6.3 (*vea también* dispositivo)
- cierre, 322.6.1, F322.6
- requisitos de servicios de fluidos, 302.2.5, 307, 323.4.2, A302.2.5, M302.2.5, M307, K307, F307
- tratamiento térmico, 328.5.1
- Válvulas de cierre, 322.6.1, F332.6
- Vaporización instantánea de fluidos, 301.5.1, F301.5
- Variaciones ocasionales (*vea* tolerancias para presión o variaciones en presión-temperatura)
- Variaciones, presión-temperatura (*vea* tolerancias para)
- Venteo (tubería) (*vea* tubería de alivio de presión)
- Ventilación (soldadura), 328.5.4, F308.2
- Vida a fatiga extendida, K304.8.5
- Vida a fatiga, K304.7.2, K323.1.4
- extendida, K304.8.6
- Vidrio borosilicato, 323.4.2, A334.1, A335.8.1, Tabla B-5, FA323.4
- Zinc
- efectos, F323.1
- recubrimientos, K323.4.2
- Zirconio y aleación de zirconio, F323.4
- Zona afectada térmicamente, 300.2, Tablas 323.2.2 y 323.3.1, 331.1.7, Tabla K323.3.1

ASME B31.3-2010

ISBN 978-0-7918-3316-2



9 780791 833162



A03710